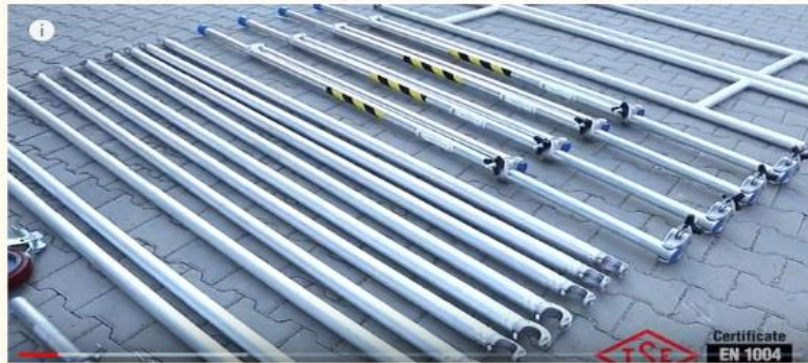


הוראות התקנת פיגום

פרוס את חלקי הפיגום ובדוק את תקינותם

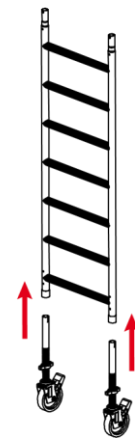
סידור כל חלקי הפיגום באזור ההתקנה



(1)

(2) יש להכניס את ארבעת הגלגלים הטלסקופיים לתוך ארבעת החורים בתחתית הסבכה (סולם צד). יש להכניס את ארבעת הגלגלים באופן שווה או על פי שיפוע שטח העבודה.

הרכבת הגלגלים לבסיס

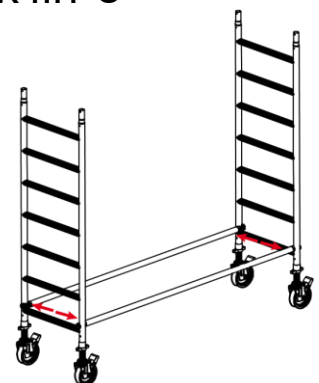


הוראות התקנת פיגום

3) יש לנעול את הגלגלים באמצעות דריכה על הלשונית האדומה.

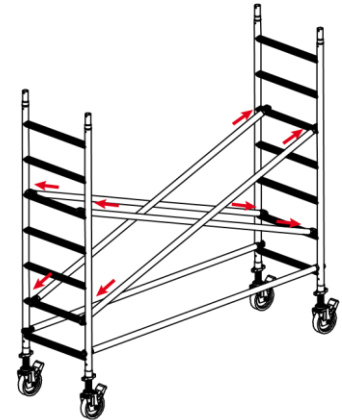


4) מחברים את שני הישרים (המוטות הקצרים יותר מבין כלל המוטות) בין שתי הסבכות (סולמות צד) במקביל כלפיי מטה. יש לוודא שהקליפס נתפס היטב על הסבכות.

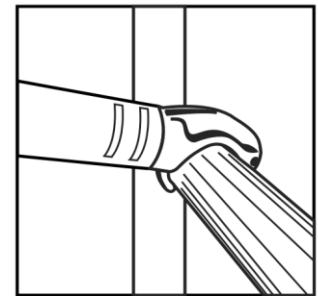


הוראות התקנת פיגום

5) מחברים ארבעה אלכסונים במקביל אחד לשני (בצורת איקס) משלב 2 לשלב 5. יש לוודא שהקליפס נתפס על הסבכות. בשלב זה חשוב לוודא שהבסיס מפולס בעזרת פלס. מניחים את הפלס על הישר.



4

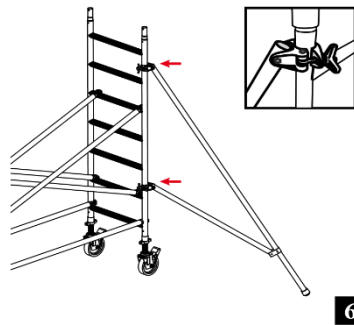
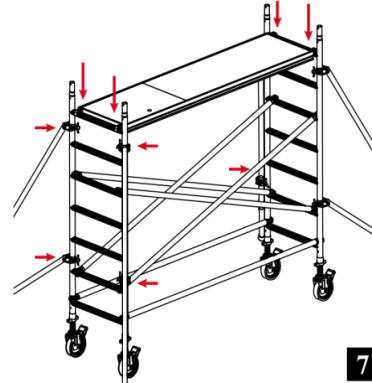


בשלב זה חשוב לוודא שהבסיס מפולס בעזרת פלס. מניחים את הפלס על הישר.

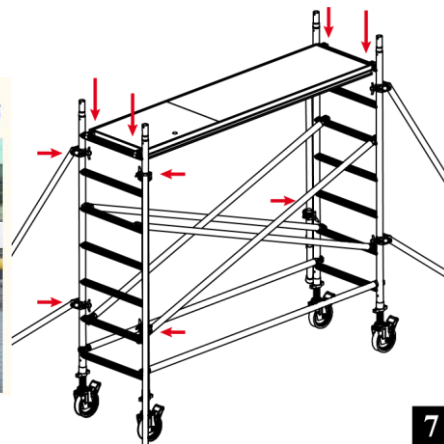


הוראות התקנת פיגום

(6) מחברים מייצבים לפינות הפיגום, מחברים את החלק התחתון בין שלב 2 לשלב 3 ואת החלק העליון בין שלב 6 לשלב 7. עד גובה של 2.5 מטר פיגום אין זה חובה להשתמש במייצבים. בכל מקרה של עבודה גבוה יותר יש להשתמש במייצבים.



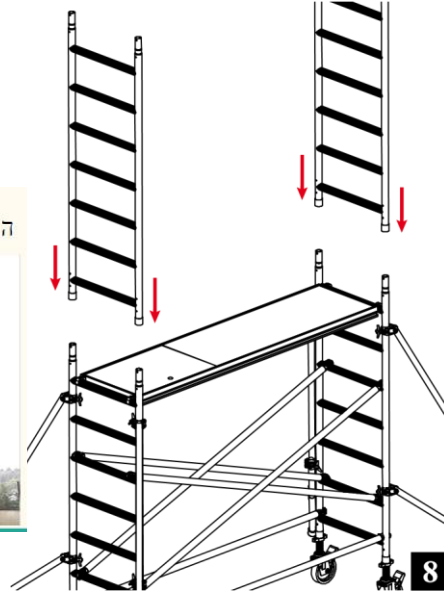
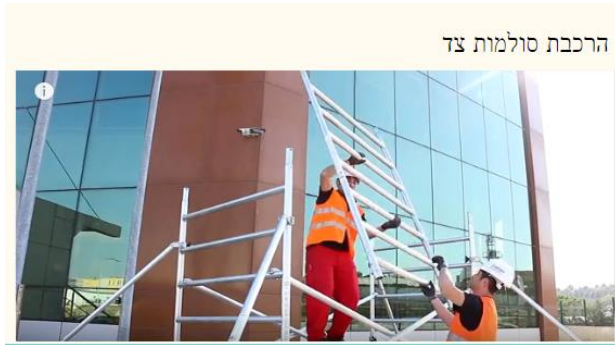
(7) משחילים את משטח העמידה ומחברים אותו לשלב בסבכה. יש לוודא ששלבי הסבכה יושבים היטב בתוך המגרעת של משטח העמידה ושהנועלים של המשטח סגורים.



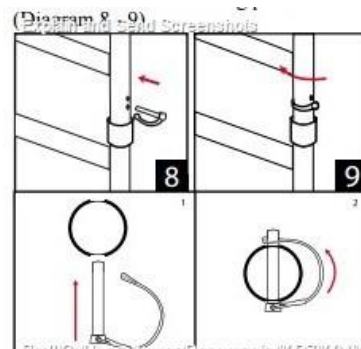
הוראות התקנת פיגום

8) מחברים עוד שתי סבכות של 2 מטר בהמשך קצה ה סבכות

בסיס.



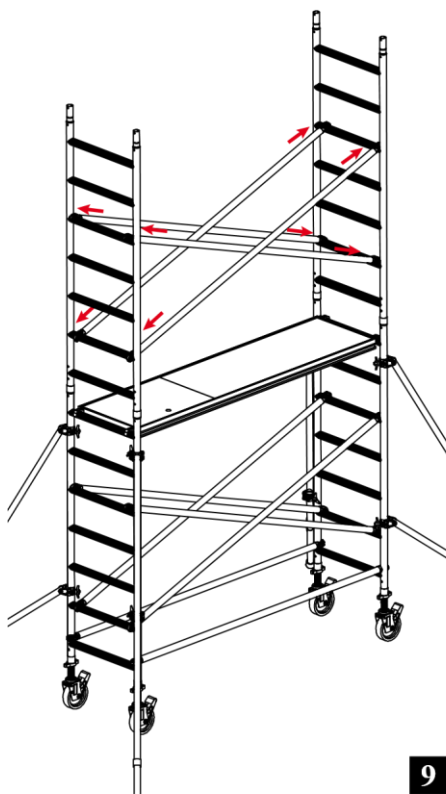
יש לוודא סגירת קליפס אלומיניום בין ה סבכות



הוראות התקנת פיגום

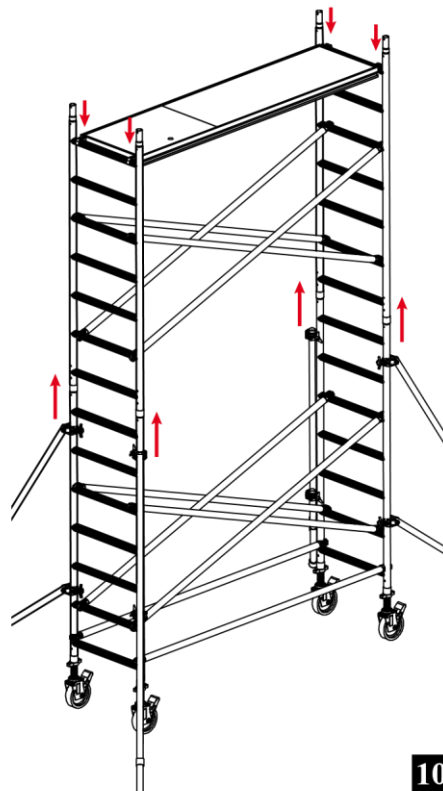
9) מחברים עוד ארבעה אלכסונים בצורת איקס משלב 2 עד לשלב 5. יש לוודא שהקליפסים סגורים היטב על שלבי הפיגום.

6. Place the 4 cross connection parts to the modular frames you just placed. Make sure the aluminum cast clamps are safely seated and locked. (Drawing 9)



9

7. Then carry it upwards onto the 7th



10

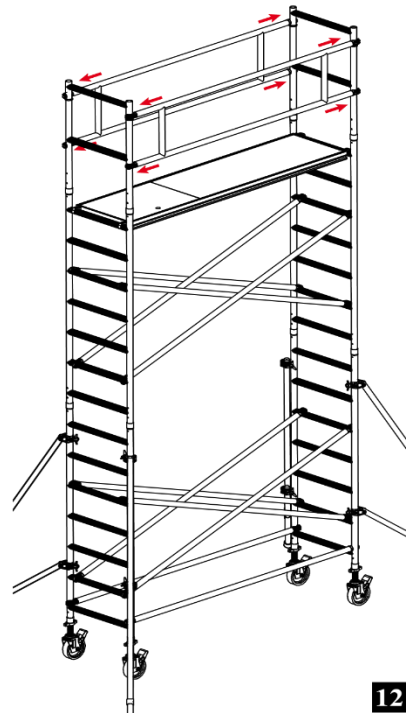
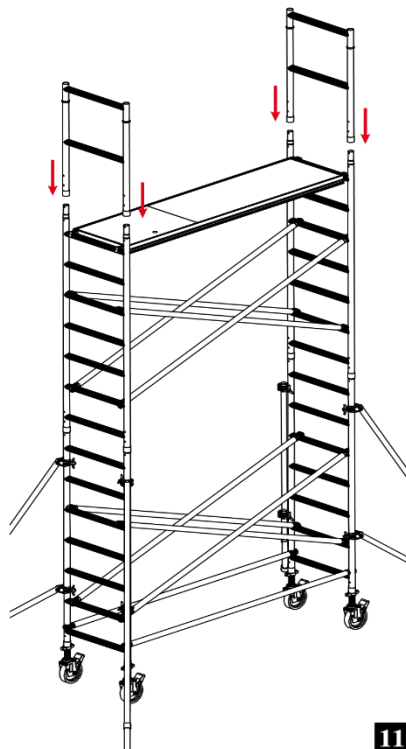
10) משחילים את משטח העמידה למיקום הרצוי. יש לוודא שמשטח מונח היטב על שלבי הסבכה. מוודאים שהנועלים של המשטח סגורים.

הוראות התקנת פיגום

11) עולים על המשטח בקומה השנייה (כמובן על פי כללי העבודה בגובה). ומרכיבים את שתי הסבכות אורך 1 מטר בהמשך הסבכה. יש לוודא סגירת קליפה אלומיניום בין השלבים.

12) מחברים את שני מעקות הצד של הפיגום מכיוון פנים החוצה. יש לוודא שהקליפס אכן נסגר היטב על הפיגום.

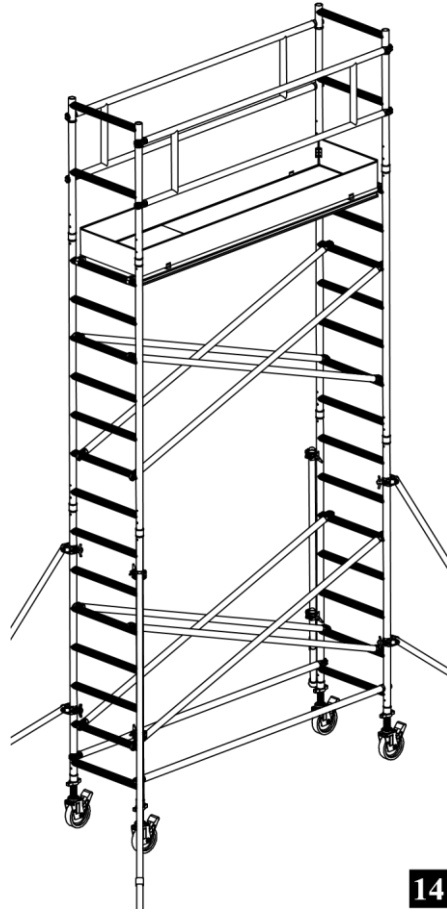
8. Get on top of the platform you placed on the 2nd floor and put the guardrail frames into the fitting tool of the modular frames of the 2nd floor. Pass the security pint of the guardrail frames from the holes of the modular frames and lock them (Drawing 11).



13) לחבר 2 משטחים בחלק העליון של הפיגום למשטח עמידה רחב.

פרו פיגום בע"מ 035177847

הוראות התקנת פיגום



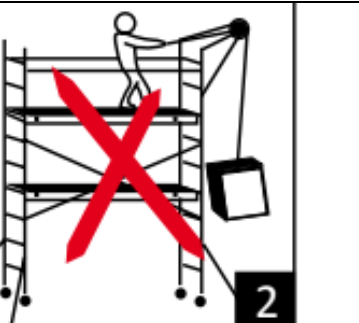


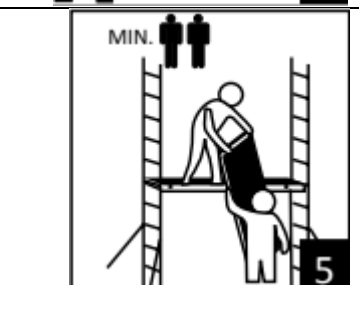
14 הרכבת לוח רגל על
המשטח עבודה

הוראות בטיחות לעבודה על פיגום נייד

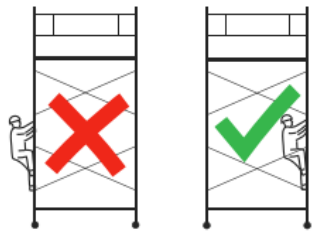

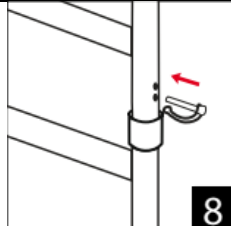
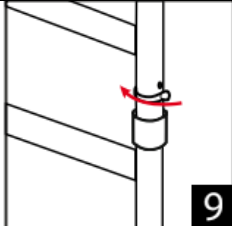
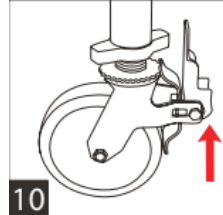
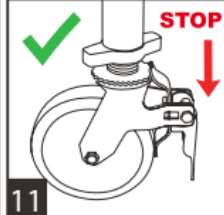


1. אין לעבוד עם סולם על הפיגום

פרו פיגום בע"מ 035177847


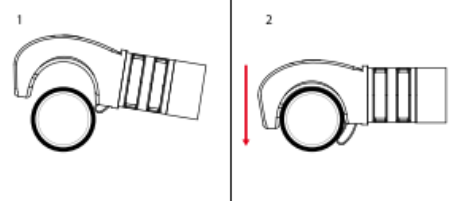
הוראות התקנת פיגום

		<p>1. אין לעבוד עם סולם על הפיגום</p>
		<p>2. אסור להרכיב מתקן הרמה על הפיגום</p>
		<p>3. אין להשתמש בפיגום במשטח לא מפולס</p>
		<p>4. אין להשתמש בפיגום במזג אוויר קיצוני של רוחות וגשם</p>
		<p>5. הרכבת הפיגום בעזרת 2 אנשים מינימום</p>

הוראות התקנת פיגום

	<p>6. עליה וירידה מהפיגום בחלקו הפנימי בלבד</p>
	<p>7. אין להזיז פיגום שיש עליו אנשים או ציוד וחומרים</p>
 	<p>8. תמיד יש להשתמש בפין הבטיחות בין הסבכות (סולמות צד)</p>
 	<p>9. תמיד יש לנעול את גלגלי הפיגום</p>
  <p style="font-size: small; margin-top: 5px;">Explains and Send Screenshots Check List</p>	<p>10. לפני שימוש יש לבדוק את פילוס הפיגום</p>

הוראות התקנת פיגום

	<p>11. שימוש במייצבים חובה לפי התקנה הישראלית בפיגום עצמאי נייד</p>
	<p>12. יש לוודא נעילת מוטות הפיגום עם הקליפס</p>
	<p>13. חובה שימוש בציוד מגן אישי וציוד עבודה בגובה בבניית הפיגום ובשימוש סדיר</p>
	<p>14.</p>
	<p>15.</p>
	<p>16.</p>