

הוראות התקנת פיגום

פרוס את חלקי הפיגום ובדוק את תקינותם

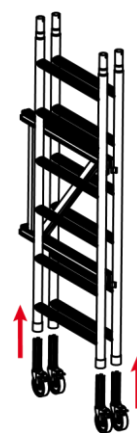
סידור כל חלקי הפיגום באזור ההתקנה



(1)

(2) יש להכניס את ארבעת הגלגלים לתוך ארבעת החורים בתחתית הסבכה (סולם צד). יש להכניס את ארבעת הגלגלים באופן שווה או על פי שיפוע שטח העבודה.

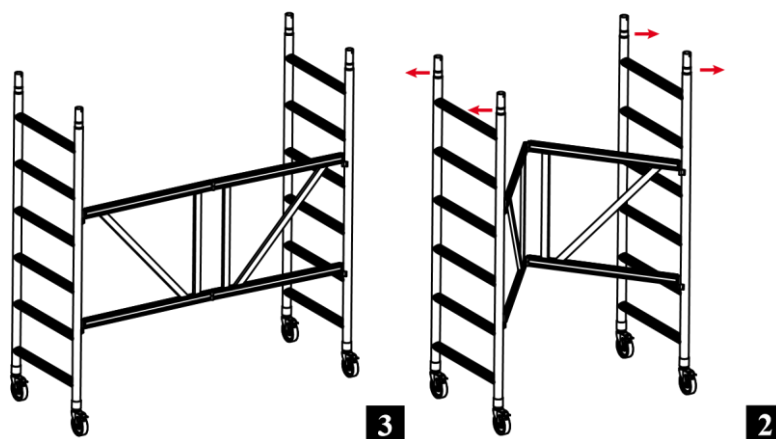
הרכבת הגלגלים לבסיס



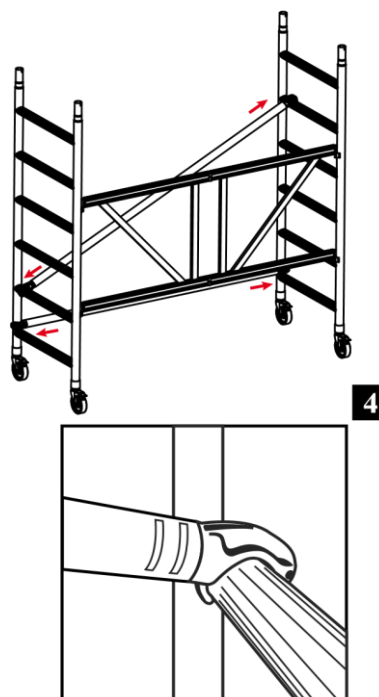
פרו פיגום בע"מ 035177847

הוראות התקנת פיגום

(3) יש לפתוח את הבסיס המתקפל ולנעול אותו



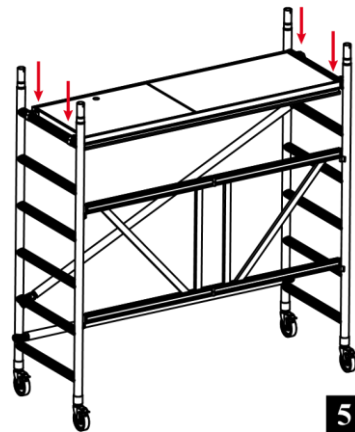
(4) מוסיפים מוט ישר בבסיס בפיגום ומוט אלכסון מהשלב השני לשלב החמישי



פרו פיגום בע"מ 035177847

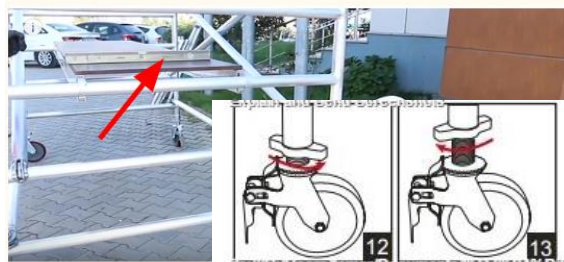
הוראות התקנת פיגום

5) משחילים את משטח העמידה ומחברים אותו לשלב בסבכה. יש לוודא ששלבי הסבכה יושבים היטב בתוך המגרעת של משטח העמידה ושהנועלים של המשטח סגורים.



בשלב זה חשוב לוודא שהבסיס מפולס בעזרת פלס. מניחים את הפלס על הישר.

חשוב ביותר ואסור לשכוח - לפלס את הפיגום (אם ניתן)

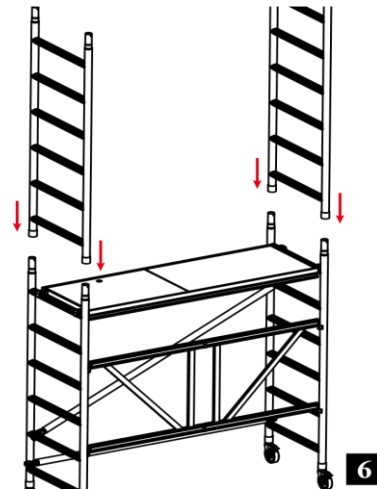


6) להשתמש במייצבים. בכל מקרה של עבודה גבוה יותר יש להשתמש במייצבים.

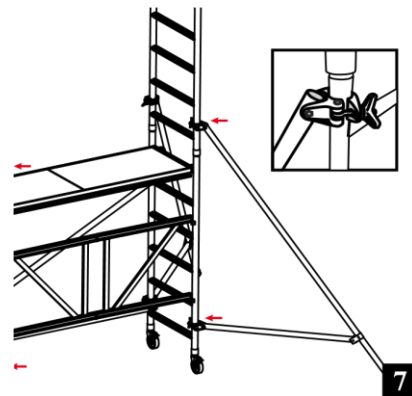
פרו פיגום בע"מ 035177847

הוראות התקנת פיגום

(7) מחברים עוד שתי סבכות של 2 מטר בהמשך קצה הסבכות בסיס.

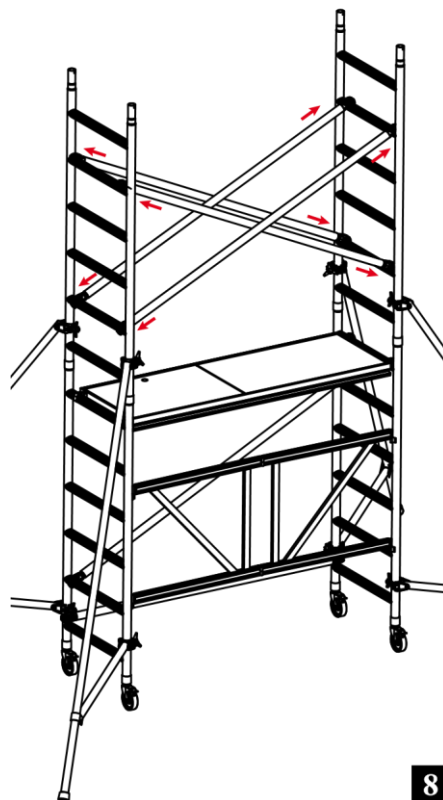


מחברים מייצבים לפינות הפיגום, מחברים את החלק התחתון בין שלב 2 לשלב 3 ואת החלק העליון בין שלב 6 לשלב 7. עד גובה של 2.5 מטר פיגום אין זה חובה

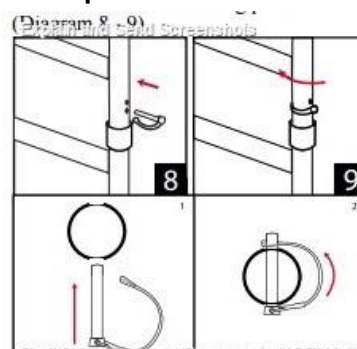


הוראות התקנת פיגום

8) מחברים עוד ארבעה אלכסונים בצורת איקס משלב 2 עד לשלב 5. יש לוודא שהקליפסים סגורים היטב על שלבי הפיגום.

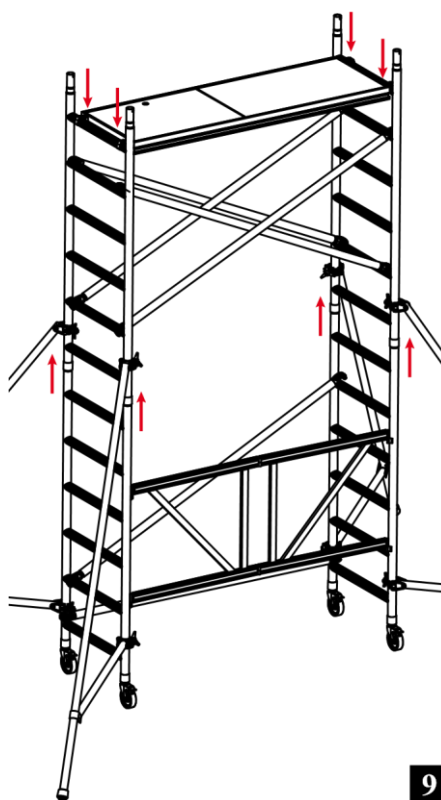


יש לוודא סגירת קליפס אלומיניום בין הסככות



פרו פיגום בע"מ 035177847

הוראות התקנת פיגום

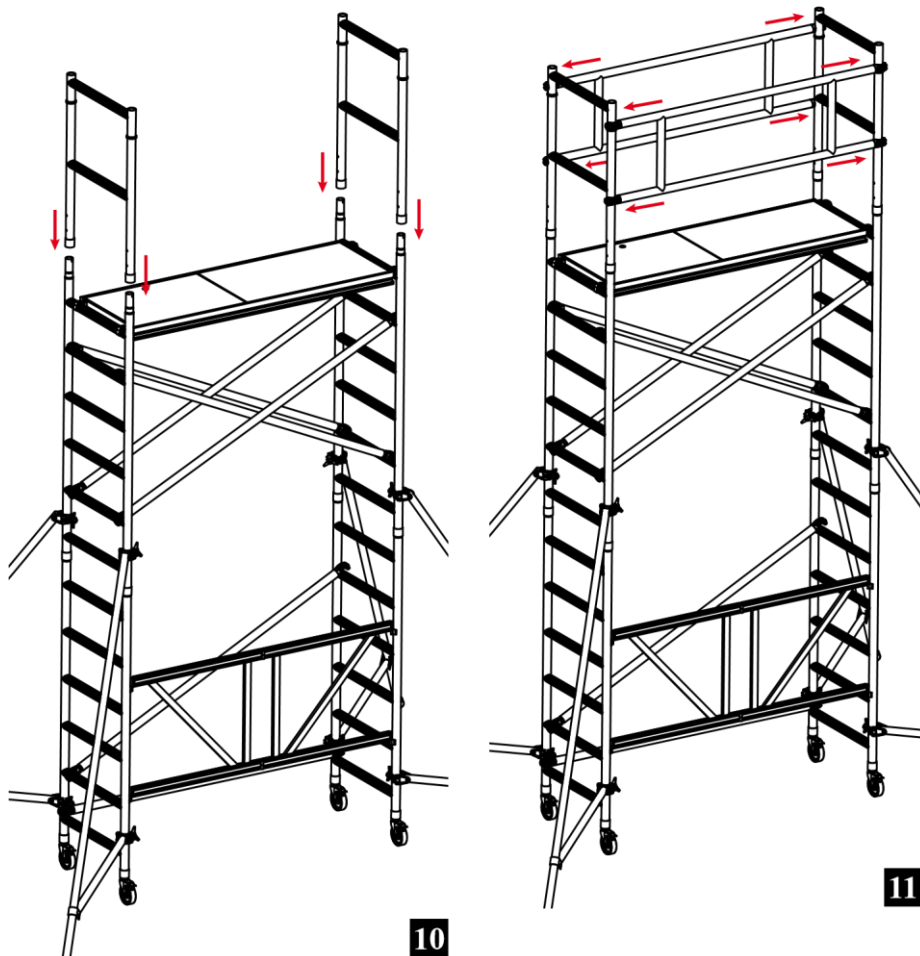


9) משחילים את משטח העמידה למיקום הרצוי. יש לוודא שמשטח מונח היטב על שלבי הסבכה. מוודאים שהנועלים של המשטח סגורים.

10) עולים על המשטח בקומה השנייה (כמובן על פי כללי העבודה בגובה). ומרכיבים את שתי הסבכות אורך 1 מטר בהמשך הסבכה. יש לוודא סגירת קליפה אלומיניום בין השלבים.

פרו פיגום בע"מ 035177847

הוראות התקנת פיגום



10. Fix the horizontal security connecti-

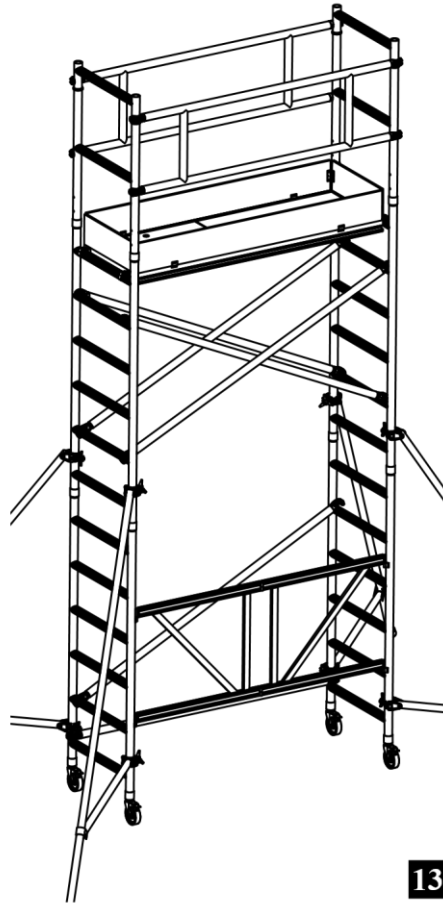
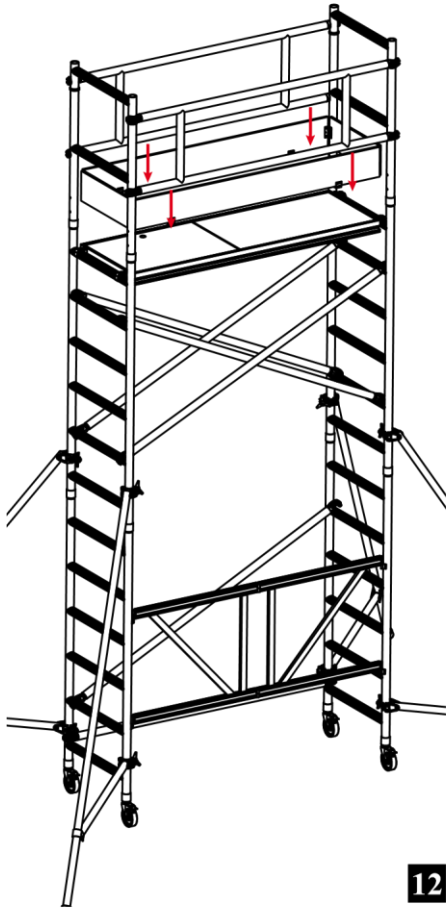
11) מחברים את שני מעקות הצד של הפיגום מכיוון פנים החוצה. יש לוודא שהקליפס אכן נסגר היטב על הפיגום.



פרו פיגום בע"מ 035177847

הוראות התקנת פיגום

11. Place the wooden pad in a way that it will surround the platform at the top (Drawing 12)



12

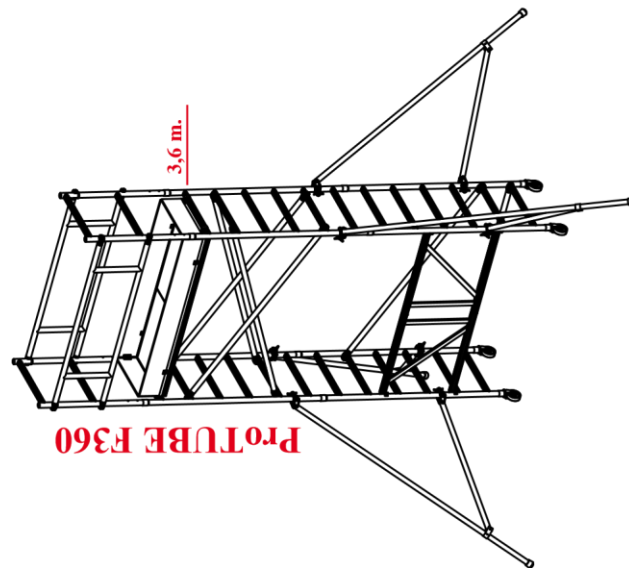
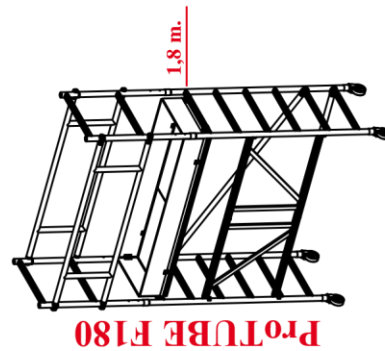
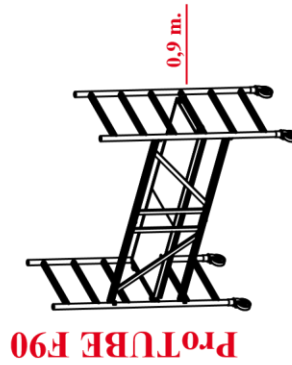
Thank you for choosing Çağsan Merdiven products.

13

12. Your ProTUBE F360 coded product with 3,60 m. stepping height is ready

(12) הרכבת לוח רגל על המשטח עבודה

הוראות התקנת פיגום





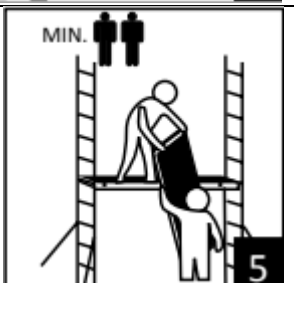


הוראות בטיחות לעבודה על פיגום נייד

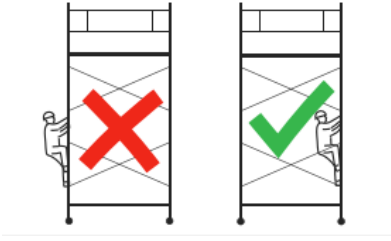

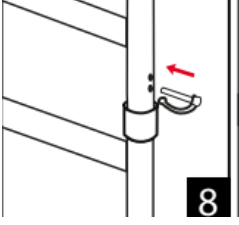
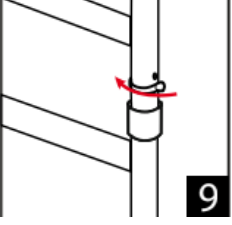
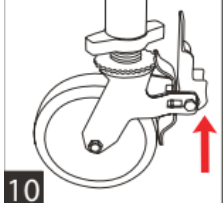
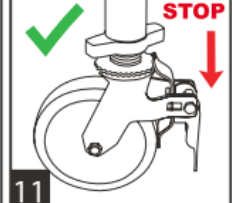

1. אין לעבוד עם סולם על הפיגום

פרו פיגום בע"מ 035177847

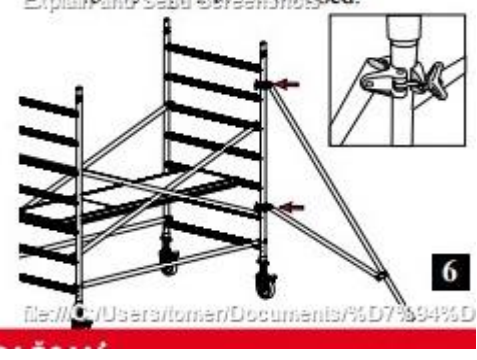
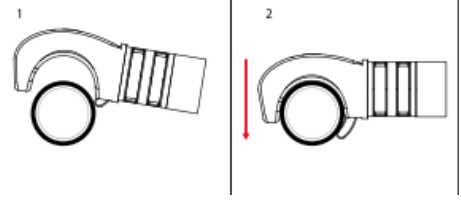
הוראות התקנת פיגום

| | | |
|--|---|---|
| |  | <p>1 אין לעבוד עם סולם על הפיגום</p> |
| |  | <p>2. אסור להרכיב מתקן הרמה על הפיגום</p> |
| |  | <p>3. אין להשתמש בפיגום במשטח לא מפולס</p> |
| |  | <p>4. אין להשתמש בפיגום במזג אוויר קיצוני של רוחות וגשם</p> |
| |  | <p>5. הרכבת הפיגום בעזרת 2 אנשים מינימום</p> |

הוראות התקנת פיגום

| | |
|---|--|
|  | <p>6. עליה וירידה מהפיגום בחלקו הפנימי בלבד</p> |
|  | <p>7. אין להזיז פיגום שיש עליו אנשים או ציוד וחומרים</p> |
|   | <p>8. תמיד יש להשתמש בפין הבטיחות בין הסבכות (סולמות צד)</p> |
|   | <p>9. תמיד יש לנעול את גלגלי הפיגום</p> |
| <p>Explain and Send Screenshots</p>   <p>Check List</p> | <p>10. לפני שימוש יש לבדוק את פילוס הפיגום</p> |

הוראות התקנת פיגום

| | |
|---|--|
|  | <p>11. שימוש במייצבים חובה לפי התקנה הישראלית בפיגום עצמאי נייד</p> |
|  | <p>12. יש לוודא נעילת מוטות הפיגום עם הקליפס</p> |
| | <p>13. חובה שימוש בצידוד מגן אישי וצידוד עבודה בגובה בבניית הפיגום ובשימוש סדיר</p> |
| | <p>.14</p> |
| | <p>.15</p> |
| | <p>.16</p> |