



שירות מצויין זה ב-DNA שלנו

הוראות הרכבה ושימוש

מערכת פיגומים ProTUBE L-S-F



יש לעקוב בקפידה אחר ההוראות בעת השימוש
במוצר

EN1004

202003-IE-1230

3.....	1. מבוא.....
4.....	2. הוראות כלליות.....
5.....	2.1 הוראות שימוש.....
6.....	2.2 הוראות חובה נוספות לשימוש בפיגומי ProTUBE L-S-F.....
9.....	2.3 קביעת גובה הפיגום בפיגומי ProTUBE.....
10.....	2.4 רשימת בדיקות לפני השימוש בפיגומי ProTUBE.....
10.....	2.5 בידוק, אחסון ותחזוקה של פיגומי ProTUBE.....
10.....	2.6 פירוק של פיגומי ProTUBE.....
11.....	2.7 שינוע של פיגומי ProTUBE.....
11.....	2.8 הרכבה ותיקון של חלקי חילוף.....
12.....	2.9 תנאי אחריות.....
12.....	2.10 חיבור חלקים בעזרת מערכת ProTUBE.....
12.....	2.11 נעילת גלגלי הפיגום.....
13.....	2.12 רשימה לבדיקה.....
14.....	3. מערכת פיגומי האלומיניום הרחבים Protube L.....
14.....	3.1 טבלת התצורות של פיגומי Protube L.....
16.....	3.2 חלקי מערכת הפיגומים Protube L.....
17.....	3.3 הוראות ההרכבה של פיגום Protube L6.....
23.....	3.4 שרטוטי תלת מימד של פיגומים מסדרת Protube L.....
25.....	4. מערכת פיגומי האלומיניום הצרים Protube S.....
25.....	4.1 טבלת התצורות של פיגומי Protube S.....
27.....	4.2 חלקי מערכת הפיגומים Protube S.....
28.....	4.3 הוראות ההרכבה של פיגום Protube S6.....
32.....	4.4 שרטוטי תלת מימד של פיגומים מסדרת Protube S.....

33.....	מערכת פיגומי האלומיניום המתקפלים Protube F	5.5
33.....	טבלת התצורות של פיגומי Protube F	5.1
35.....	חלקי מערכת הפיגומים Protube F	5.2
36.....	הוראות ההרכבה של פיגום Protube F6	5.3
39.....	שרטוטי תלת מימד של פיגומים מסדרת Protube F	5.4

1. מבוא

מדריך תפעול והרכבה זה מיועד למערכות פיגומי אלומיניום מקצועיות (צרות, רחבות ומתקפלות) אשר יוגדרו בו כ"פיגומי Protube" ותצורותיהם.

יש לקרוא בקפידה את ההוראות לפני תחילת ההרכבה של הפיגומים. את הפיגום הדרוש יש להרכיב בהתאם להוראות במדריך זה. חובה לבצע את כל ההוראות כפי שפורטו כאן.

במקרה וההוראות במדריך זה לא בוצעו, עלולות לקרות תאונות. חברת פרו פיגום לא תהיה אחראית להרכבה ושימוש בפיגומי Protube תוצרת חברת Çağsan Merdiven אשר לא הורכבו בהתאם להוראות במדריך זה.

המעביד, פקח ומשתמש יהיו האחראים לשימוש נאות בפיגום בהתאם להוראות שצוינו כאן ולזמינות הוראות אלו לצוות העובדים אשר ישתמש בפיגום.

2. הוראות כלליות

לתצורת ברירת המחזל של פיגומי Protube ראה את טבלת אפשרויות ההרכבה שבמדריך.

ניתן להרכיב, לפרק ולשנות פיגום Protube רק תחת השגחה של סגל מורשה או של מקצוענים שהודרכו בסיכונים הספציפיים ובקריטריונים הבאים:

- הבנה של תכנית ההרכבה, פירוק ושינוי של פיגומי Protube.
- הרכבה, פירוק ושינוי של פיגומי Protube בצורה בטוחה.
- מניעת סיכונים לאנשים וחפצים.
- אצמעי זהירות בתנאי מזג אויר שיכולים להשפיע על בטיחות פיגומי Protube.
- עומסים מותרים
- סיכונים אחרים הנובעים מההרכבה, פירוק ושינוי שהוזכרו לעיל.

על מדריך זה להיות קבוע בהישג יד האנשים שאחראים על העבודה על הפיגום.

יש להשתמש רק בחלקים מקוריים בעת ההרכבה.

התצורות הסטנדרטיות של פיגומי Protube עומדות בתקן האירופאי EN1004.

יש לפעול בהתאם לתקנות בעת השימוש בפיגום. אם ניתן, יש לדאוג שהאנשים שעובדים על הפיגום יהיו מחוברים לקיר המבנה על ידי אמצעי בטיחות הולמים. אין להתחבר לפיגום עצמו אלא אם הוא מקובע לקיר.

2.1 הוראות שימוש

ניתן להשתמש בפיגומי Protube בגבהים שמצוינים בטבלה למטה.

		גובה פלטפורמה מקסימלי
שימוש פנימי	שימוש חיצוני	דגם הפיגום
2.30 מטר	2.30 מטר	Protube S-L-F 4
4.40 מטר	4.40 מטר	Protube S-L-F 6
6.50 מטר	6.50 מטר	Protube S-L-F 8
8.60 מטר	8.60 מטר	Protube S-L-F 10
10.70 מטר	10.70 מטר	Protube S-L-F 12
12.80 מטר	12.80 מטר	Protube S-L-F 14

- העומס המקסימלי לפלאפורמה חייב להיות 186 ק"ג.
- פיגומי Protube מיוצרים בהתאם לתקנים הבאים:

TÜV EN 1004-2-4,63/12-XXXD

(ProTUBE L) (TÜV-SUD)

TÜV EN 1004-3-8,00/8,60-XXXD

(ProTUBE S) (TÜV-SUD)

TÜV EN 1004-3-3,60/3,60-XXXD

(ProTUBE F) (TÜV-SUD)

TS EN 1004-3-8/12-H2-XXXD

(ProTUBE L) (TSE)

TS EN 1004-3-6,5/6,5-H2-XXXD

(ProTUBE S) (TSE)

TS EN 1004-3-3,6/3,6-H2-XXXD

(ProTUBE F) (TSE)

- אין לאפשר עומסי עבודה אופקיים של מעל 30 ק"ג.
- במצבים של רוחות חזקות יש לקבע את הפיגום.
- ניתן להשתמש בפיגומי Protube רק על משטחים ישרים, מוצקים ומאוזנים.
- אין להשתמש בפיגומי Protube ברוחות שמהירותן עולה על 38 קמ"ש.
- אין להשתמש בפיגומי Protube בתנאי סערה, שלג, קרח, גשמים עזים או ברקים.
- אין להרים פיגומי Protube באמצעות מנופים.

- אין לגרור את הפיגום על ידי רכב.
- פיגומי Protube לא נועדו לשימוש כאמצעי גישה למבנים או התקנים אחרים.
- חישובי התצורות הסטנדרטיות לא כוללים שימוש בפלקטים או באמצעי פרסום.

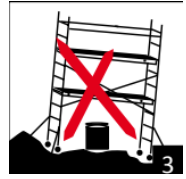
2.2 הוראות חובה נוספות לשימוש בפיגומי Protube

- בזמן עבודה על הפיגום, חובה ללבוש נעלי עבודה, כפפות וקסדה.
- אסור לטפס על הצדדים החיצוניים של פיגומי Protube ואסור לדרוך על הקורות התומכות והאלכסוניות.
- אין להגביר את גובה פלטפורמת העבודה בעזרת סולמות, ארגזים וכו'. (דיאגרמה 1)
- אין להגדיל את שטח הפלטפורמה או הפיגום על ידי שימוש בחומרים אחרים.
- אין להשתמש בפיגומי Protube להרמת משא. זה אלול להוציא את הפיגום מאיזון. (דיאגרמה 2)

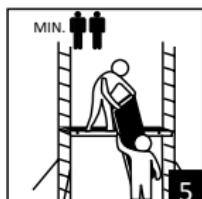


- יש לשאת ידנית את כל הכלים והאביזרים שיבואו בשימוש על הפיגום.
- אם מציבים פיגום Protube על שטח רך, יש להציב פלטות הגנה או פרופילי U מתחת לגלגלים. (דיאגרמה 3)
- יש לקחת בחשבון עומסי רוח במקומות המושפעים ממנה כמו מבנים פתוחים, פינות בניינים וכו'. יש להפסיק את השימוש

בפיגום Protube ברוחות העולות על 38 קמ"ש. אין להזיז את הפיגום ברוחות חזקות ואם ניתן, יש להעבירו למקום מוגן יותר ולקבעו לקיר סמוך. (דיאגרמה 4)



- אין למקם בצמוד לפיגומי Protube פלטפורמות עבודה נוספות או חפצים אחרים.
- אסור שהקו האנכי של פיגומי Protube יסטה ביותר מ%1. ז"א, בגובה של 4 מטר אסור שהשיפוע יהיה מעל ל4 ס"מ.
- יש לנקוט באמצעי זהירות ההולמים את תנאי מזג האוויר בהם עובדים על הפיגום.
- יש לקחת בחשבון סיכונים סביבתיים אשר יכולים להשפיע על העבודה על הפיגום.
- אין להשאיר פיגומי Protube ללא השגחה. יש למנוע גישה של אנשים לא מוסמכים לפיגום.
- חל איסור על ערבוב בין חלקי פיגומים ממותגים/יצרנים שונים. ערבוב שכזה יכול לסכן חיים כיוון שלא נעשו חישובי עומסים ואיזון הולמים שיקבעו את הפרמטרים לעבודה על ערבוב שכזה.
- יש לגדר את סביבת העבודה מסביב לפיגום.
- יש להבטיח שלפחות 2 אנשים יעבדו על הפיגום בכל זמן נתון. (דיאגרמה 5)
- אין לטפס על הפיגום מחלקו החיצוני. יש לעלות לפלטפורמה מחלקה הפנימי בעזרת הדלת המובנית.
- בהתאם לתקנה הישראלית, חובה להשתמש במייצבים בפיגום עצמאי נייד (דיאגרמה 6)

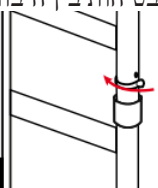
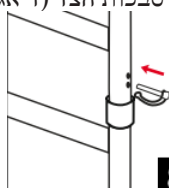


Explosion caps should be used.

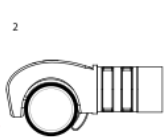
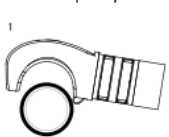


Explosion caps should be used.

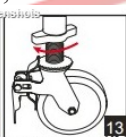
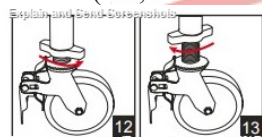
- איו להזיז את הפיגום כשנמצאים עליו אנשים, ציוד או חומרי עבודה. (דיאגרמה 7)
- חובה להשתמש בפין הבטיחות בין חיבורי סבכות הצד (דיאגרמה 8, 9)



- יש לוודא שכל תופסני הצבתות באלכסונים, ישרים ובמשטחי העבודה עצמם ננעלו כראוי עם הפין הקפיצי.



- חובה לנעול את גלגלי הפיגום לפני תחילת השימוש בו. (דיאגרמה 10, 11)
- יש לבדוק את פילוס הפיגום לפני תחילת השימוש, ולהתאימו בעזרת הגלגלים הטלסקופיים לפי הצורך (דיאגרמה 12, 13)



Explosion caps should be used. Check List



2.3 רשימת בדיקות לפני השימוש בפיגומי Protube

בפעם הראשונה בה משתמשים בפיגום Protube ובמקרים של הפסקות ארוכות בשימוש, יש לבדוק את הבאים:

- המוצרים בהם תשתמשו מתאימים לשימוש על פיגומי Protube.
- הפיגום הותקן בצורה ובמקום שמאפשרים סביבת עבודה בטוחה.
- ניתן להשתמש בבטחה בפיגום עצמו.
- השטח שעליו הוקם הפיגום מאוזן, חלק ומסוגל לתמוך בעומסים הנדרשים.
- תנאים סביבתיים כמו דלתות נפתחות, תריסים וגגונים חשמליים, כבלי חשמל ותנועת רכבים או בני אדם באזור הפיגום לא מהווים סכנה.
- אין מחסומים ומכשולים אחרים להרכבה תקינה ולשימוש בפיגום.
- ניתן למצוא בסביבת העבודה את כל הכלים והאביזרים הנדרשים.
- כלים ואביזרים פגומים או כאלו שלא תוכננו כחלק מהעבודה לא יבואו לידי שימוש.
- אין חריגה מגובה העבודה המקסימלי.
- פיגום Protube הורכב בצורה שמאפשרת טיפוס על צדדיו הפנימיים.
- הגלגלים הותקנו כראוי, יושרו וננעלו על ידי המעצורים.
- הקורות הישורות והאלכסוניות מותקנות כראוי ונעולות על ידי מנגנון הצבת.
- המייצבים מותקנים כראוי.
- הפיגום מאוזן (יש לבדוק עם פלס).
- הפיגום יציב ולא מתנדנד.
- הפלטפורמות מקובעות במקומות הנכונים.
- יש פלטפורמות מנוחה/ביניים לפחות כל 4 מטר.
- יש פיקוח על ההרכבה ועל הצורה הסופית של הפיגום בכל התקנה והזהה.
- כל פיני הנעילה נמצאים במקומות הראויים עם הפיגום ונעולים בבטחה.

2.4 בידוק, אחסון ותחזוקה של פיגומי Protube

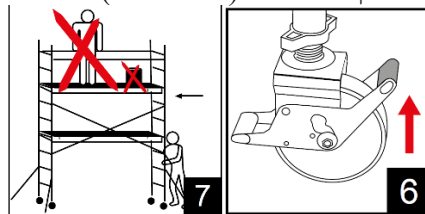
- יש לנהוג במשנה זהירות כאשר מובילים את חלקי הפיגום למקומם הרצוי כדי למנוע נזק.
- יש לארגן את האחסון בצורה שתאפשר לאחסן ביחד את כל החלקים הנדרשים להרכבה נאותה של פיגום Protube.
- יש לבדוק את תקינותם ואת רמת הבלאי של כל החלקים הזזים.
- חלקים שנפגמו יש להחזיר ליבואן לבדיקה.
- מומלץ לתת למומחה לבדוק פיגומי Protube מדי שנה כדי להבטיח את בטיחותם.
- יש לבדוק את פיגומי Protube בכל שימוש ובנוסף במצבי חירום כמו לאחר סערה.
- כאשר לא בשימוש, יש לקשור את הפיגום למקום בטוח (לדוגמא קיר חיצוני).

2.5 פירוק של פיגום Protube

יש לפרק פיגומי Protube על ידי יישום הפוך של הוראות ההרכבה.

2.6 הזזה של פיגום Protube

- יש להוריד את גובה הפיגום למקסימום 6 מטר לפני הזזתו.
- יש להרים את המייצבים (לא יותר מ-10 ס"מ) כאשר מתכננים להזיז את הפיגום.
- יש לשחרר את הגלגלים על ידי לחיצה על פדל הנעילה. (דיאגרמה 6)
- אין להזיז את הפיגום כאשר יש עליו אנשים, חפצים או כשיש לו חלקים חסרים. (דיאגרמה 7)



- לפני ההזזה יש לבחון שתנאים סביבתיים כמו תנאים סביבתיים כמו דלתות נפתחות, תריסים וגגונים חשמליים,

- כבלי חשמל ותנועת רכבים או בני אדם במסלול הפיגום לא מהווים סכנה.
- יש להיזהר פיגומי Protube ידנית בלבד ורק על שטח חלק עם יכולת לשאת את העומס הנדרש.
- יש לוודא שהפיגום לא נוטה לצדדים בזמן השינוע.
- מייד לאחר הזזתו של הפיגום יש לנעול את הגלגלים.
- לאחר הזזתו למיקום החדש יש לאזן מחדש את הפיגום על ידי שימוש בפלס.
- יש לקבע את כל המייצבים ולדאוג שיבואו במגע עם פני השטח.

2.7 הרכבה ותיקון של חלקי חילוף

יש להתחשב בתקנות העדכניות בכל הקשור לבידוק, תחזוקה ותיקון של הפיגומים.

את כל חלקי החילוף שסופקו על ידי חברת פרופיגום יש להתקין על הדגם הנכון ובאותה צורה בה הותקן החלק שיש להחליף.

אם ההרכבה ו/או התיקון מבוצעים על ידי הלקוח, חברת פרופיגום לא תהיה אחראית על שום נזק כתוצאה מהרכבה או תיקון לא נאותים.

חברת פרופיגום מציעה תיקון והרכבה של חלקי חילוף תמורת תשלום.

2.8 תנאי אחריות

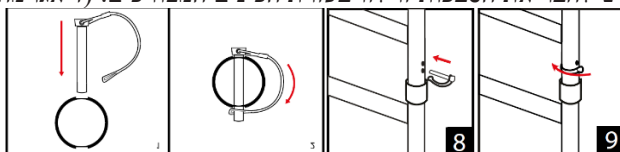
המוצרים המשווקים על ידי חברת פרופיגום יוצרו בקפידה עם פיקוח איכות קפדני. אם המוצר בא בשימוש נאות העונה לכל ההוראות ולמטרות השימוש המאושרות, יאה הוא באחריות תחת התנאים הבאים:

1. חברת פרופיגום מתחייבת לאמינות המוצר ולאיכות החומרים מהם הוא עשוי.
2. אם יש פגם בייצור, החלק הפגום או המוצר כולו יוחלף תחת היקף האחריות והבעיה תיפתר.
3. הפגמים שלא יכוסו על ידי האחריות הם:
 (א) פגמים כתוצאה משימוש לא נאות או מטרת שימוש לא מאושרת.
 (ב) בלאי רגיל של המוצר כתוצאה משימוש.
 (ג) הרכבה או תיקון על ידי הלקוח או צד שיש
4. אם שמתם לב לפגם במהלך ההובלה של המוצר, יש לדווח עליו לחברת פרופיגום באופן מיידי. אם הפגם לא דווח בזמן האחריות בטלה. למימוש האחריות יש ליידע את חברת פרופיגום או את המפיץ המורשה ממנו נרכש המוצר.

5. ניתן ליידע על פגמים במוצר עד 7 ימים לאחר קבלתו אך לא מאוחר מכך.
6. אם נשלחה בקשה למימוש האחריות, יהיה על הלקוח להחזיר את המוצר לחברת פרופיגום לצורך בדיקה. אם יימצא שנעשה בו שימוש שלא בהתאם להוראות, הלקוח יתבקש לשלם על הוצאות הבדיקה.
7. אם הלקוח יבקש בדיקה של המוצר על ידי צד שלישי, ויימצא שנעשה שימוש לא נכון במוצר, עלות הבדיקה תהיה על חשבונו.

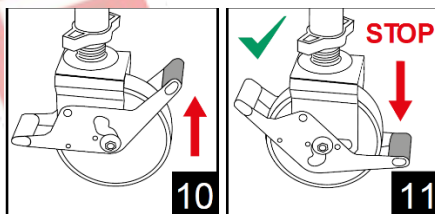
2.9 חיבור סבכות בעזרת הפינים

יש לחבר את הסבכות זו לזו בעזרת הפינים המצורפים. (דיאגרמה 8, 9)



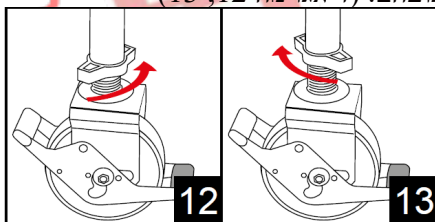
2.10 נעילת הגלגלים

יש ללחוץ על פדל המעצור כדי לנעול את הגלגל. כדי לשחרר את הנעילה, יש למשוך את הפדל כלפי מעלה. (דיאגרמה 11, 12)



2.11 פילוס הפיגום

כדי לפלס את הפיגום, יש להבריג כלפי מעלה/מטה את האומים שנמצאים מעל לגלגלים. הגלגלים תלסקופיים והאום מקבע את גובהם. (דיאגרמה 12, 13)



2.12 רשימה לבדיקה

אם נמצאו פגמים, יש להפסיק מיידית את השימוש בחלק הפגום.
אמצעים ואביזרי בטיחות: יש לבדוק את זמינותם באתר ההרכבה של כל האמצעים ואביזרי הבטיחות (חבלים וכו') להרכבת הפיגום.

סכנות: יש לבדוק שאין פגמים או סדקים על הפרופילים והמדרגות של הפיגום.

קורות ישרות ואלכסוניות: יש לבדוק שאין פגמים או סדקים על הקורות של הפיגום ושהם מתיישרים במקומם בצורה הדוקה. יש לבדוק ידנית את מנגנון Q מפני סדקים ועיוותים.

פלטפורמות: יש לבדוק את הפלטפורמות מפני עיוותים, דחיסה או סדקים. יש לבדוק שהתופסנים של הפלטפורמות פועלים כראוי.

לוחות העץ: יש לבדוק את מצב החומר. יש לבדוק שאין בלוחות סדקים.

גלגלים ומייצבים: יש לבדוק ידנית שניתן להזיז ולסובב כל מייצב בקלות. יש לבדוק שהגלגלים והמעצורים פועלים כראוי.



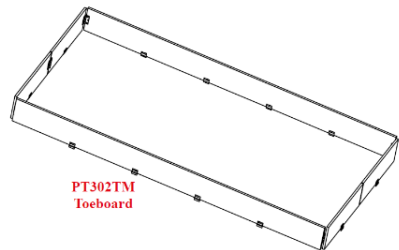
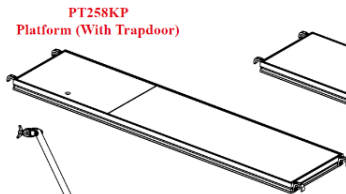
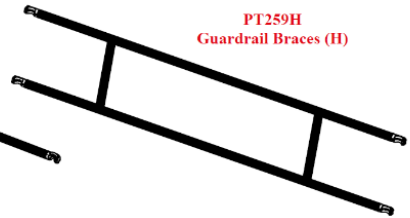
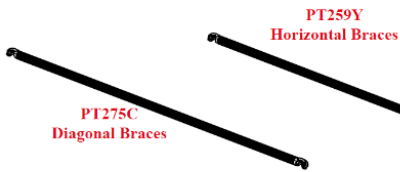
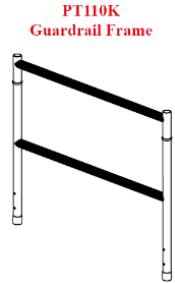
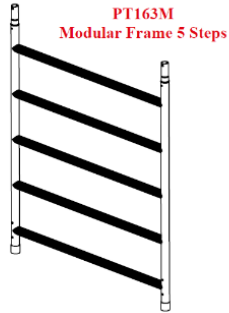
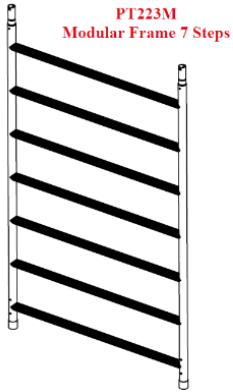
3. מערכת פיגומי האלומיניום הרחבים Protube L

3.1 טבלת התצורות של פיגומי ProTUBE L

L14	L12	L10	L8	L6	L4	משקל (ק"ג)	מק"ט	תכונות וחלקים
12.8	10.7	8.6	6.5	4.4	2.3			גובה משטח (מטר)
14.8	12.7	10.6	8.5	6.4	4.3			גובה עבודה (מטר)
405	381	284	261	169	124			משקל כולל (ק"ג)
10	10	6	6	4	2	9.4	PT223M	סבכה 7 שלבים
2		2				7.0	PT163M	סבכה 5 שלבים
2	2	2	2	2	2	3.6	PT110K	סבכת מעקה
3	3	2	2	1	1	18.6	PT258KP	משטח עם דלת
3	3	2	2	1	1	18.0	PT258K	משטח חלק
24	20	16	12	8	4	2.4	PT275C	אלכסון
2	2	2	2	2	2	5.4	PT259H	מעקה H
14	14	8	8	2	2	2.2	PT259Y	ישר
4	4	4	4	4		4.2	PT276PA	מייצב
4	4	4	4	4	4	5.6	PT200TE	גלגל
3	3	2	2	1	1	13.6	PT302TM	סף רגל

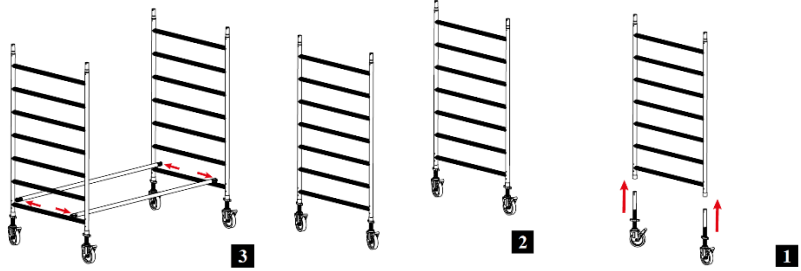
מידות (מ"מ)	מק"ט	סוג החלק
1355x2225x50	PT223M	סבכה 7 שלבים
1355x1625x50	PT163M	סבכה 5 שלבים
1355x1100x50	PT110K	סבכת מעקה
2575x600x80	PT258KP	משטח עם דלת
2575x600x80	PT258K	משטח חלק
2750x50	PT275C	אלכסון
2590x535x50	PT259H	מעקה H
2590x50	PT259Y	ישר
2850x110x50	PT276PA	מייצב
740x200x80	PT200TE	גלגל
2390x100x200	PT302TM	סף רגל

3.2 חלקי מערכת הפיגומים Protube L

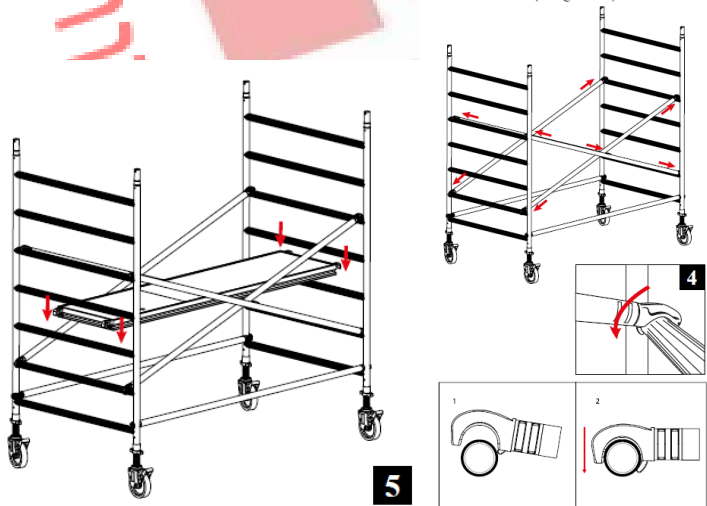


3.3 הוראות ההרכבה של פיגום Protube L6

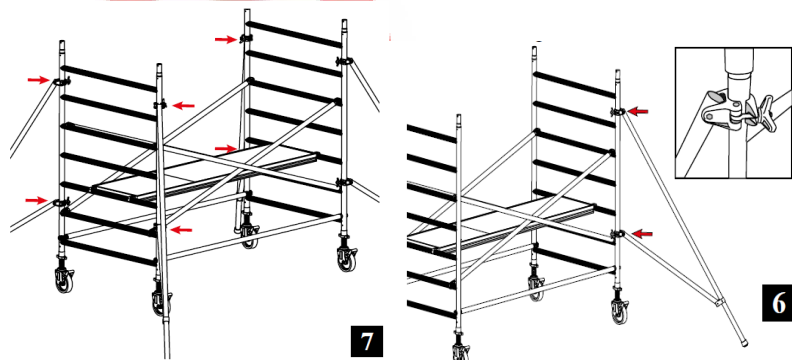
1. יש לחבר את הגלגלים לתחתית הסבכות. (דיאגרמה 1)
2. יש לנעול את הגלגלים ולישר את זוג הסבכות אליהן חיברתם את הגלגלים אחת מול השנייה. (דיאגרמה 2)
3. לאחר מכן יש לחבר תומכים ישרים בשלב התחתון של הסבכות ולוודא שהצבתות ננעלו כראוי. (דיאגרמה 3)



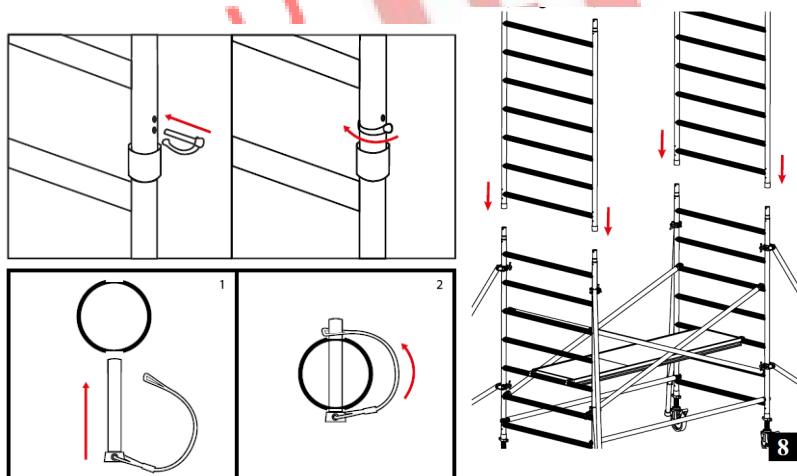
3. יש לחבר תומכים אלכסוניים בין השלב השני של סבכה אחת לשלב החמישי של הסבכה שממולה. יש לוודא שהצבתות ננעלו כראוי. (דיאגרמה 4)
4. יש להניח את המשטח עם הדלת על השלב השלישי של הסבכות ולפלס את הפיגום בעזרת האומים שמעל לגלגלים. (דיאגרמה 5)



5. יש לחבר את המייצבים לסבכות כך שהתופסן של החלק הקצר יישב בין השלב השני והשלישי, והתופסן של החלק הארוך בין השלב השישי לשביעי. יש לוודא שרגל המייצב צמודה לקרקע ולאחר מכן להדק את הברגים של התופסנים. (דיאגרמה 6, 7)

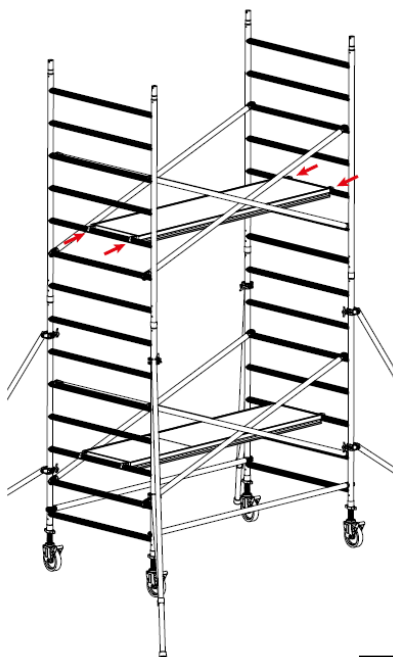


6. יש לעלות על המשטח שבשלב השלישי ולהרכיב את הסבכות העליונות לסבכות התחתונות. לאחר מכן, יש לקבע את הסבכות העליונות לתחתונות על ידי הפינים. (דיאגרמה 8)

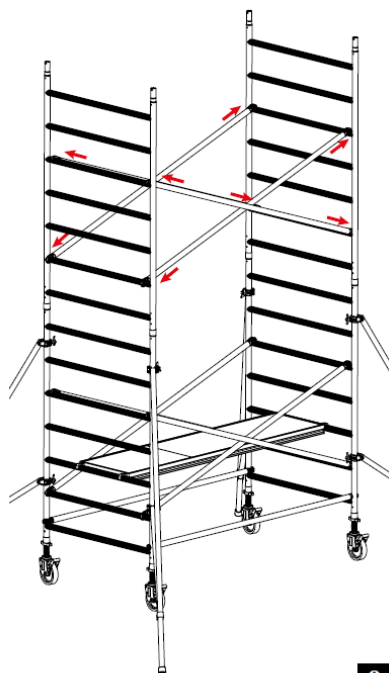


7. יש לחבר תומכים אלכסוניים לסבכות העליונות ולוודא שהצבתות ננעלו כראוי. (דיאגרמה 9)

8. יש לשים משטח בלי דלת על השלב השלישי בסבכות העליונות, מה שיאפשר לעבוד על המפלס העליון. (דיאגרמה 10)

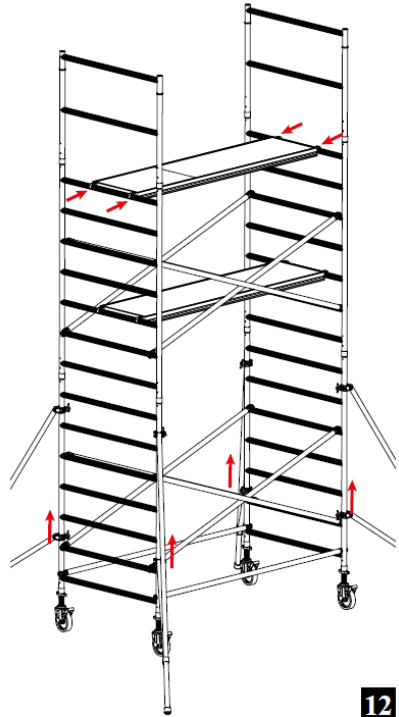
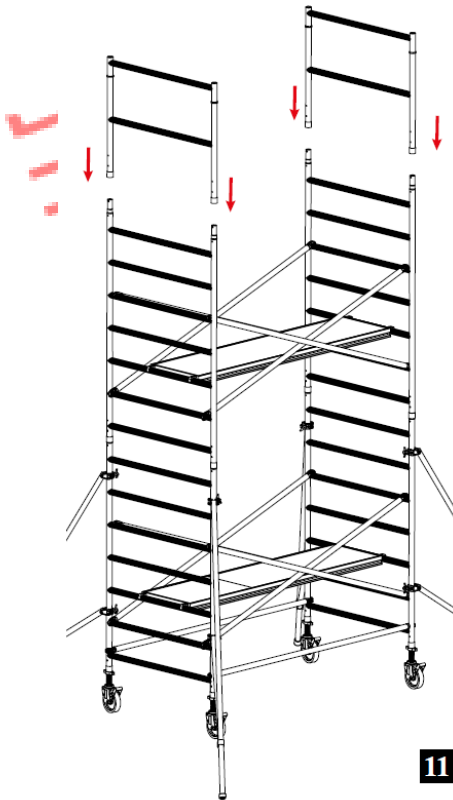


10



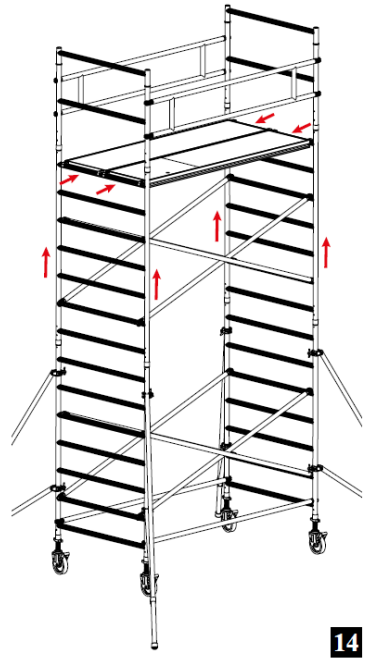
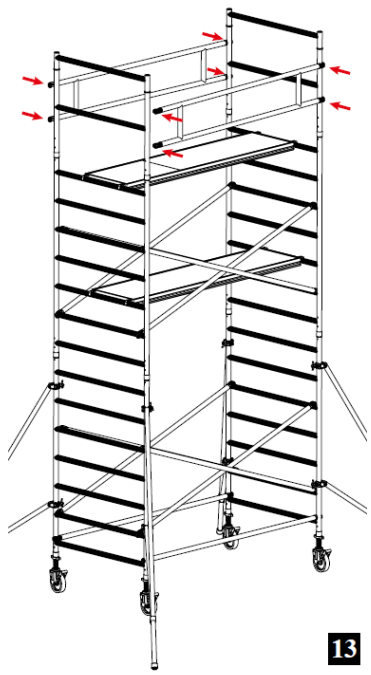
9

9. יש לעלות למשטח העליון ולחבר לסבכות העליונות את סבכות המעקה.
לאחר מכן, יש לקבע את סבכות המעקה בעזרת הפינים. (דיאגרמה 11)
10. יש לפרק את המשטח עם הדלת מהמפלס התחתון ולשים אותו על השלב
השביעי של הסבכות העליונות. (דיאגרמה 12)



11. יש לעלות דרך הדלת על המשטח העליון ולהבר סככות H שישמשו כמעקה בטיחות. יש לוודא שהצבתן ננעלו כראוי. (דיאגרמה 13)
12. יש לפרק את המשטח בלי הדלת ולמקם אותו בצמוד למשטח עם הדלת. (דיאגרמה 14)

עלות



כל הקוד

13. יש להניח את מסגרת סף הרגל כך שתקיף את שני משטחי העבודה.

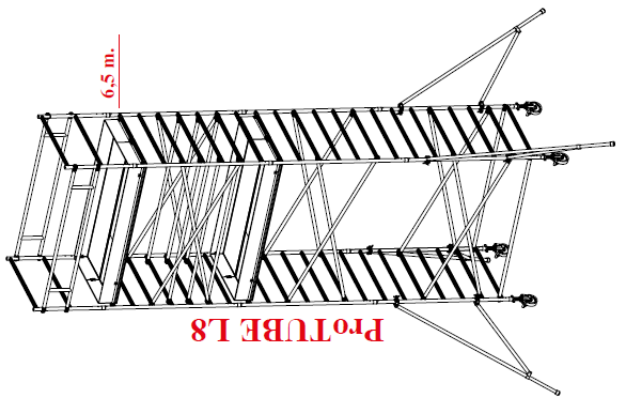
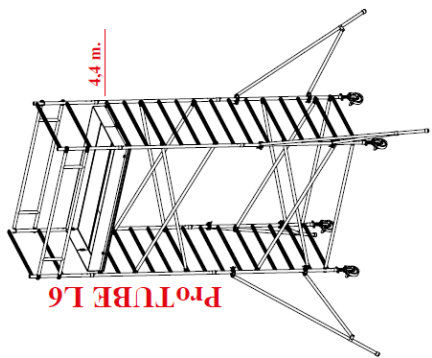
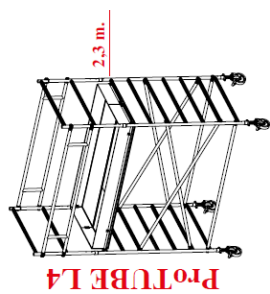
(דיאגרמה 15)

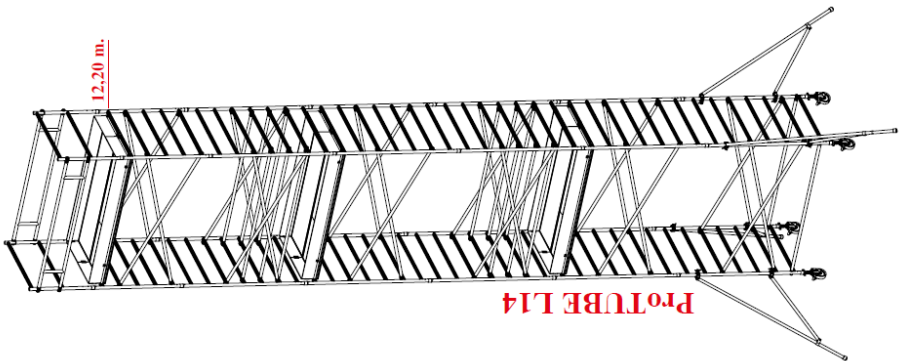
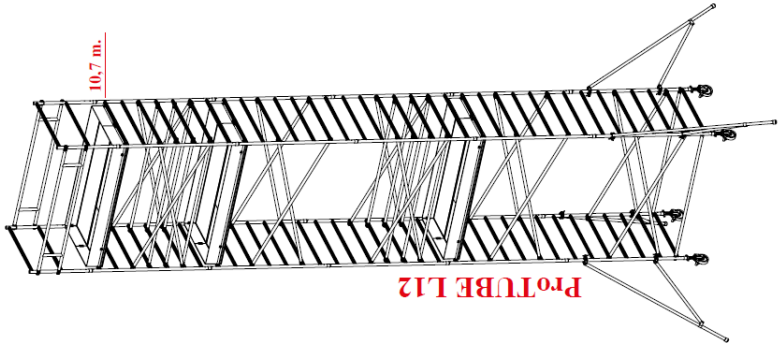
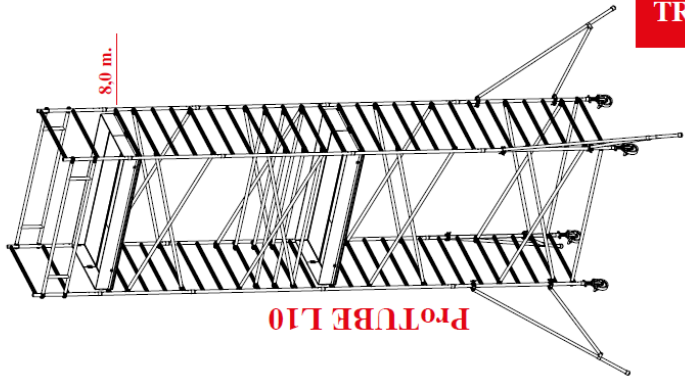
14. פיגום Protube L6 שלכם עם גובה משטח של 4.4 מטר מוכן לשימוש.

(דיאגרמה 16)



יש לחזור על שלבים 6-8 כדי להוסיף גובה לפיגום. הגובה עד המשטח הראשון חייב להיות מתחת ל-4.6 מטר והפרשי הגובה בין המשטחים חייבים להיות מתחת ל-4.2 מטר. שינוי הגובה חייב להתבצע בהתאם למפרט שבטבלה ובהתאם לשרטוטים שבהמשך חוברת ההוראות.





4. מערכת פיגומי האלומיניום הרחבים Protube S

4.1 טבלת התצורות של פיגומי ProTUBE S

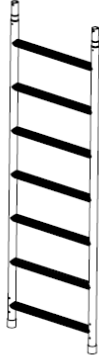
S14	S12	S10	S8	S6	S4	משקל (ק"ג)	מק"ט	תכונות וחלקים
12.8	10.7	8.6	6.5	4.4	2.3			גובה משטח (מטר)
14.8	12.7	10.6	8.5	6.4	4.3			גובה עבודה (מטר)
303	280	218	174	132	93			משקל כולל (ק"ג)
12	10	8	6	4	2	6.6	PTS223M	סבכה 7 שלבים
2	2	2	2	2	2	2.8	PTS110K	סבכת מעקה
3	3	2	2	1	1	18.6	PT258KP	משטח עם דלת
24	20	16	12	8	4	2.4	PT275C	אלכסון
2	2	2	2	2	2	5.4	PT259H	מעקה H
14	14	8	8	2	2	2.2	PT259Y	ישר
4	4	4	4	4	4	4.2	PT276PA	מייצב
4	4	4	4	4	4	5.6	PT200TE	גלגל
3	3	2	2	1	1	7.8	PTS302TM	סף רגל

מידות (מ"מ)	מק"ט	סוג החלק
735x2225x50	PTS223M	סבכה 7 שלבים
735x1100x50	PTS110K	סבכת מעקה
2575x600x80	PT258KP	משטח עם דלת
2750x50	PT275C	אלכסון
2590x535x50	PT259H	מעקה H
2590x50	PT259Y	ישר
2850x110x50	PT276PA	מייצב
740x200x80	PT200TE	גלגל
3030x200x30	PTS302TM	סף רגל

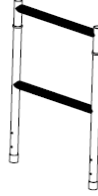
כל הדרכויות שמורות

4.2 חלקי מערכת הפיגומים Protube S

PTS223M
Modular Frame 7 Steps



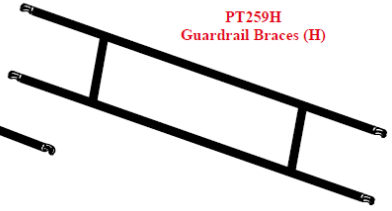
PTS110K
Guardrail Frame



PT259Y
Horizontal Braces



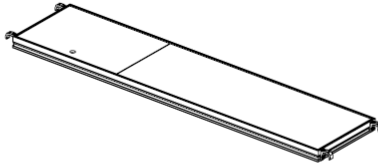
PT259H
Guardrail Braces (H)



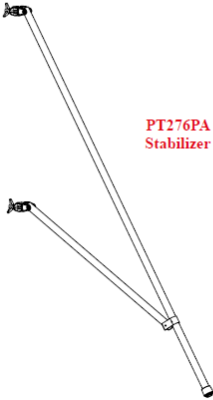
PT275C
Diagonal Braces



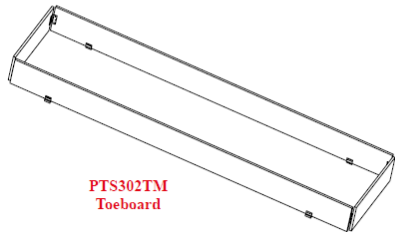
PT258KP
Platform (With Trapdoor)



PT276PA
Stabilizer

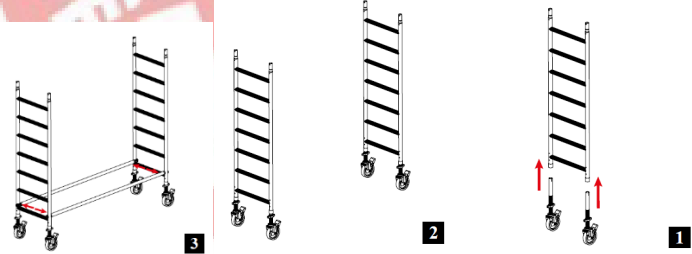


PTS302TM
Toeboard

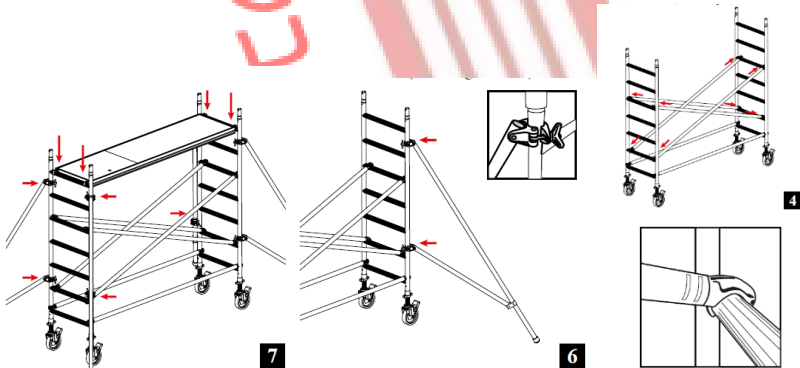


4.3 הוראות ההרכבה של פייגום Protube S6

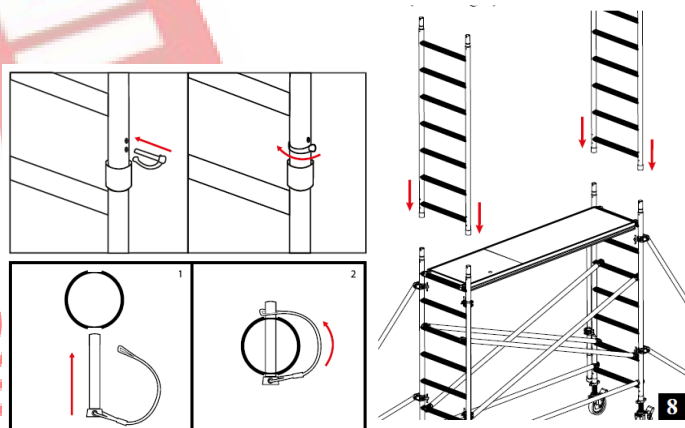
1. יש לחבר את הגלגלים לתחתית הסבכות. (דיאגרמה 1)
2. יש לנעול את הגלגלים וליישר את זוג הסבכות אליהן חיברתם את הגלגלים אחת מול השנייה. (דיאגרמה 2) לאחר מכן יש לחבר תומכים ישרים בשלב התחתון של הסבכות ולוודא שהצבתות ננעלו כראוי. (דיאגרמה 3)



3. יש לחבר תומכים אלכסוניים בין השלב השני של סבכה אחת לשלב החמישי של הסבכה שממולה. יש לוודא שהצבתות ננעלו כראוי. (דיאגרמה 4)
4. יש לחבר את המייצבים לסבכות כך שהתופסן של החלק הקצר יישב בין השלב השני והשלישי, והתופסן של החלק הארוך בין השלב השישי לשביעי. יש לוודא שרגל המייצב צמודה לקרקע ולאחר מכן להדק את הברגים של התופסנים. (דיאגרמה 6)
5. יש להניח את המשטח עם הדלת על השלב השביעי של הסבכות ולפלס את הפייגום בעזרת האומים שמעל לגלגלים. (דיאגרמה 7)

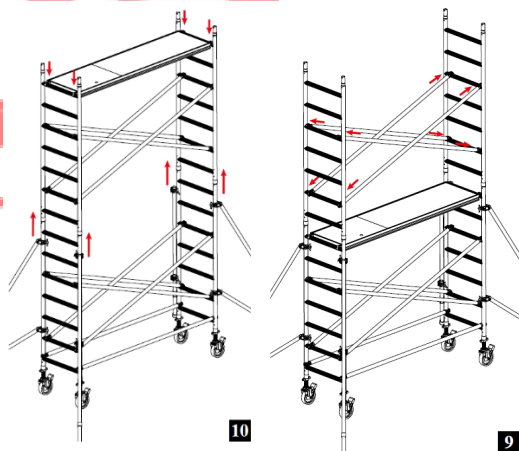


6. יש לעלות על המשטח שבשלב השביעי ולהרכיב את הסבכות העליונות לסבכות התחתונות. לאחר מכן, יש לקבע את הסבכות העליונות לתחתונות על ידי הפינים. (דיאגרמה 8)

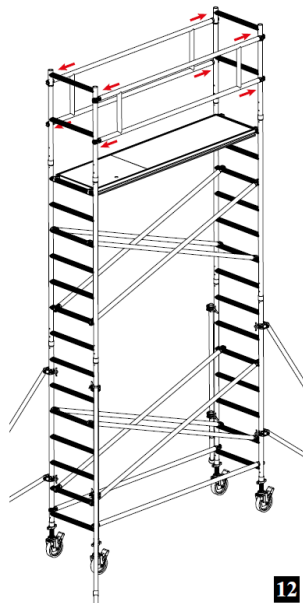
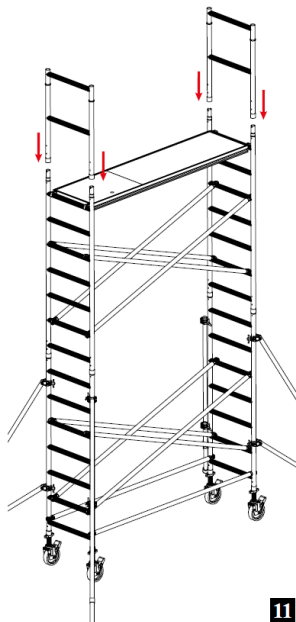


7. יש לחבר תומכים אלכסוניים לסבכות העליונות ולוודא שהצבתות ננעלו כראוי. (דיאגרמה 9)

8. יש לפרק את המשטח עם הדלת מהמפלס התחתון ולשים אותו על השלב השביעי של הסבכות העליונות. (דיאגרמה 10)

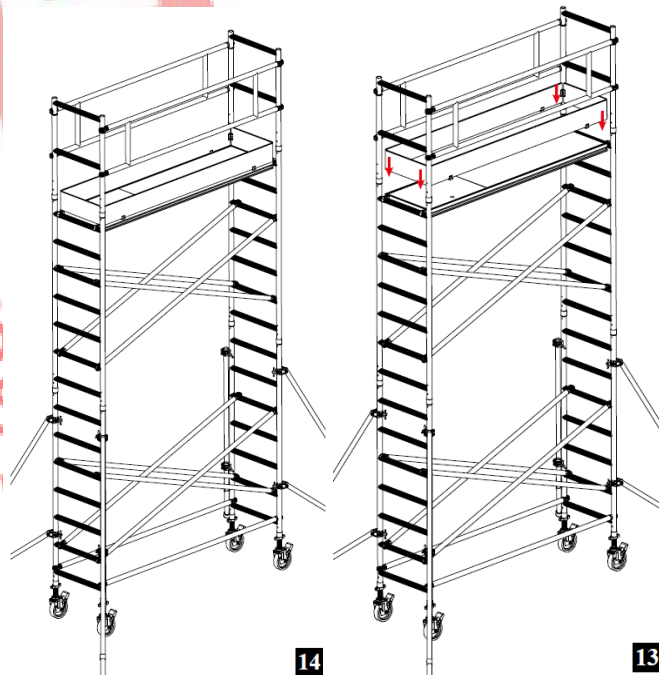


9. יש לעלות למשטח העליון ולחבר לסבכות העליונות את סבכות המעקה.
לאחר מכן, יש לקבע את סבכות המעקה בעזרת הפינים. (דיאגרמה 11)
10. יש לחבר סבכות H לסבכות המעקה, שימשו כמעקה בטיחות בצידי הפיגום. יש לוודא שהצבתות ננעלו כראוי. (דיאגרמה 12)

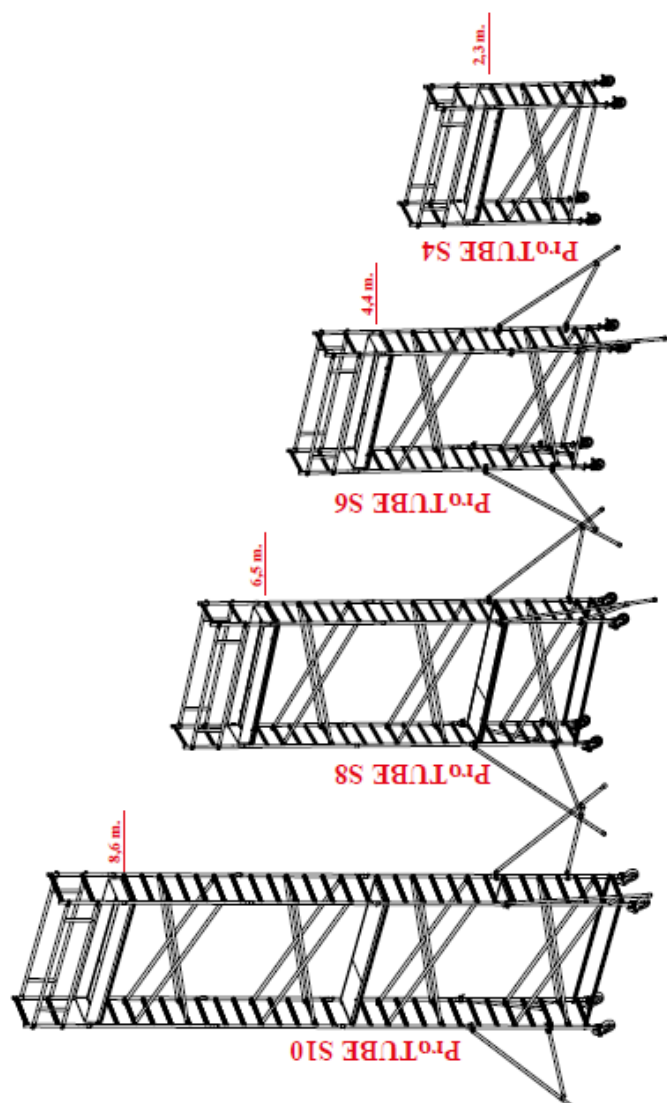


11. יש להניח את מסגרת סף הרגל כך שתקיף את שני משטחי העבודה.
(דיאגרמה 13)

12. פיגום ה-**Protube S6** שלכם עם גובה משטח של 4.4 מטר מוכן לשימוש.
(דיאגרמה 14)



יש לחזור על שלבים 6-8 כדי להוסיף גובה לפיגום. הגובה עד המשטח הראשון חייב להיות מתחת ל-4.6 מטר והפרשי הגובה בין המשטחים חייבים להיות מתחת ל-4.2 מטר. שינוי הגובה חייב להתבצע בהתאם למפרט שבטבלה ובהתאם לשרטוטים שבהמשך חוברת ההוראות.

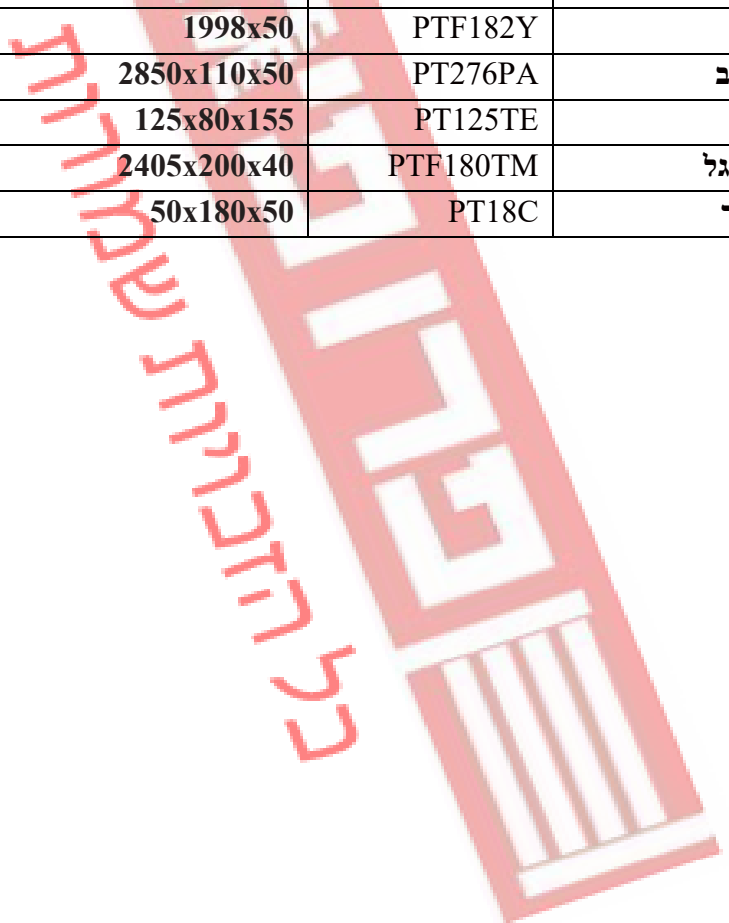


5. מערכת פיגומי האלומיניום הרחבים Protube F

5.1 טבלת התצורות של פיגומי ProTUBE F

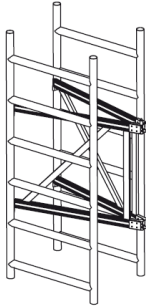
F360	F180	F90	משקל (ק"ג)	מק"ט	תכונות וחלקים
6.5	4.4	2.3			גובה משטח (מטר)
8.5	6.4	4.3			גובה עבודה (מטר)
99	63	38			משקל כולל (ק"ג)
1	1	1	14.2	PTF223M	סבכה מתקפלת
2			5.4	PTF223ME	סבכה 6 שלבים
2	2		2.8	PTS110K	סבכת מעקה
1	1	1	17.0	PTF183KP	משטח עם דלת
5	1		2.4	PTF202C	אלכסון
2	2		5.4	PTF182H	מעקה H
1	1		2.2	PTF182Y	ישר
4			4.2	PT276PA	מייצב
4	4	4	5.6	PT125TE	גלגל
1	1		7.8	PTF180TM	סף רגל
8	4		0.23	PT18C	מחבר

מידות (מ"מ)	מק"ט	סוג החלק
735x1925x156	PTF223M	סבכה מתקפלת
735x1800x55	PTF223ME	סבכה 6 שלבים
735x1100x55	PTS110K	סבכת מעקה
1982x600x80	PTF183KP	משטח עם דלת
2200x50	PTF202C	אלכסון
2000x535x50	PTF182H	מעקה H
1998x50	PTF182Y	ישר
2850x110x50	PT276PA	מייצב
125x80x155	PT125TE	גלגל
2405x200x40	PTF180TM	סף רגל
50x180x50	PT18C	מחבר

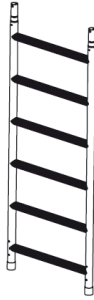


Protube F חלקי מערכת הפיגומים

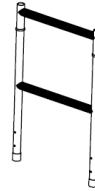
PTF223M
Modular Frame 6 Steps



PTF223ME
Modular Frame 6 Steps



PTS110K
Guardrail Frame



PT18C
Connector



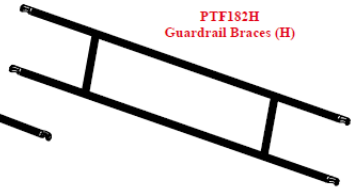
PTF202C
Diagonal Braces



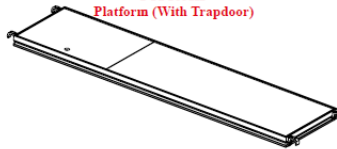
PTF182Y
Horizontal Braces



PTF182H
Guardrail Braces (H)



PTF183KP
Platform (With Trapdoor)



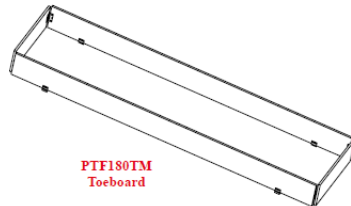
PT125TE
Castor



PT176PA
Stabilizer

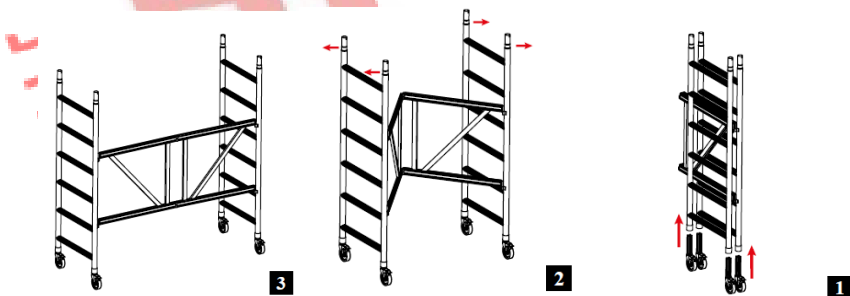


PTF180TM
Toeboard

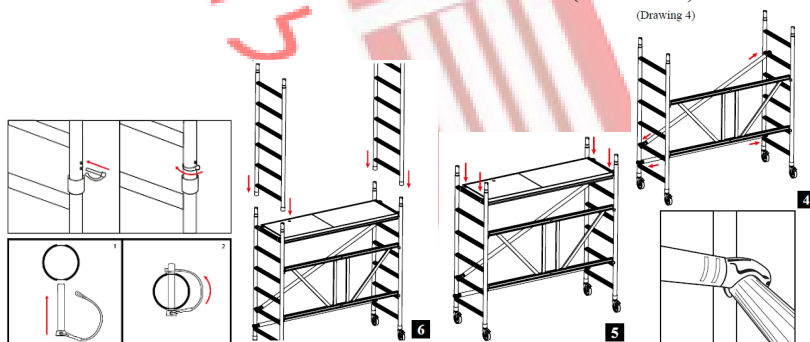


5.3 הוראות ההרכבה של פיגום Protube F360

1. יש לחבר את הגלגלים לתחתית הסבכה המתקפלת. (דיאגרמה 1)
2. יש לפתוח את הנעילה של הסבכה המתקפלת ולפרוס אותה לצדדים. (דיאגרמה 2)



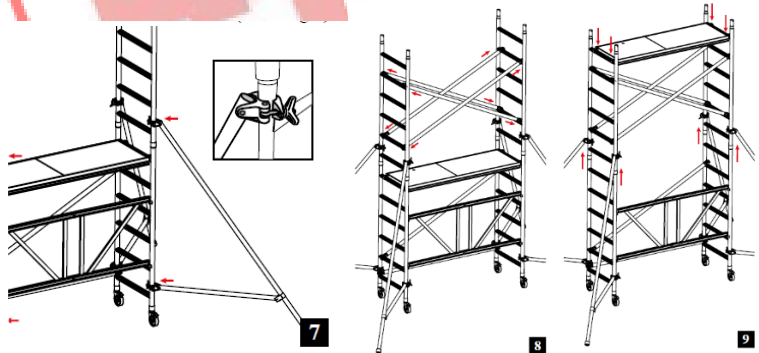
3. יש לחבר תומך אלכסוני בין השלב השני בצד אחד של הסבכה לשלב החמישי בצד ממול. יש לוודא שהצבתות ננעלו כראוי. (דיאגרמה 4)
4. יש להניח את המשטח עם הדלת על השלב השישי של הסבכה ולפלס את הפיגום. (דיאגרמה 5)
5. יש לעלות על המשטח שבשלב השישי ולהרכיב את הסבכות העליונות לסבכות התחתונות. לאחר מכן, יש לקבע את הסבכות העליונות לתחתונות על ידי הפינים. (דיאגרמה 6)



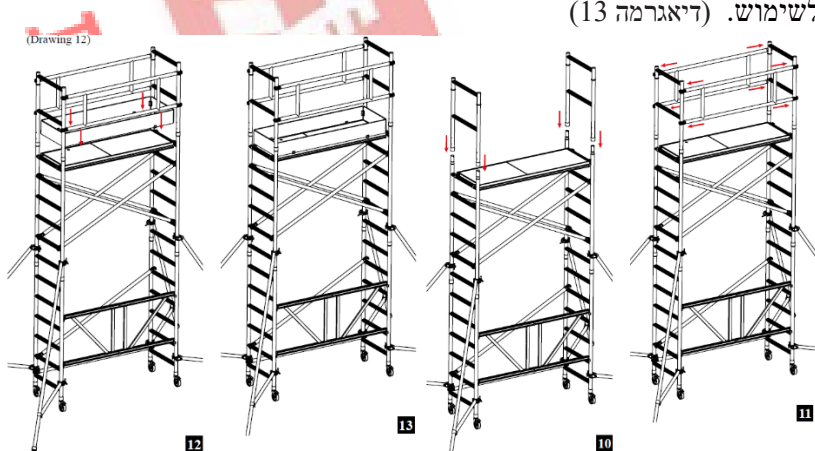
6. יש לחבר את המייצבים לסבכות כך שהתופסן של החלק הקצר יישב בין השלב השני והשלישי, והתופסן של החלק הארוך בין השלב השישי לשביעי. יש לוודא שרגל המייצב צמודה לקרקע ולאחר מכן להדק את הברגים של התופסנים. (דיאגרמה 7)

7. יש לחבר תומכים אלכסוניים לסבכות העליונות ולוודא שהצבתם נעלה כראוי. (דיאגרמה 8)

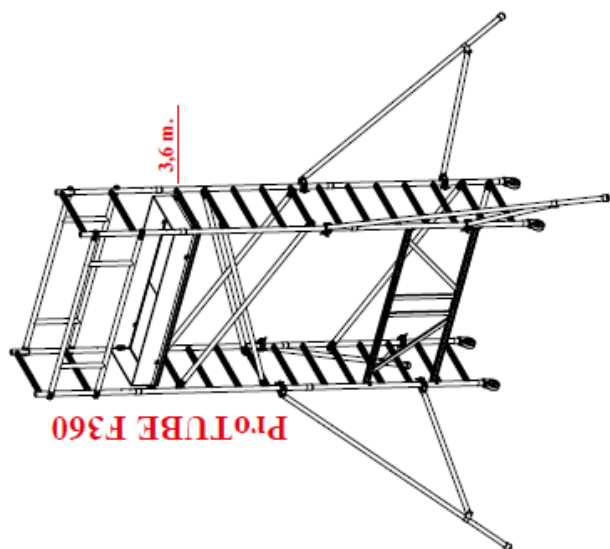
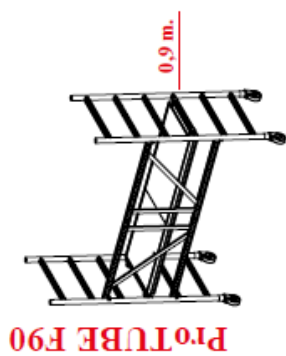
8. יש לפרק את המשטח עם הדלת מהמפלס התחתון ולשים אותו על השלב השישי בסבכות העליונות. (דיאגרמה 9)



9. יש לעלות למשטח העליון ולחבר לסבכות העליונות את סבכות המעקה.
 לאחר מכן, יש לקבע את סבכות המעקה בעזרת הפינים. (דיאגרמה 10)
10. יש לחבר סבכות H לסבכות המעקה, שישמשו כמעקה בטיחות בצידו הפיגום. יש לוודא שהצבתות ננעלו כראוי. (דיאגרמה 11)
13. יש להניח את מסגרת סף הרגל כך שתקיף את שני משטחי העבודה.
 (דיאגרמה 12)
14. פיגום ה-**Protube F360** שלכם עם גובה משטח של 3.6 מטר מוכן לשימוש. (דיאגרמה 13)



יש לחזור על שלבים 6-8 כדי להוסיף גובה לפיגום. הגובה עד המשטח הראשון חייב להיות מתחת ל-4.6 מטר והפרשי הגובה בין המשטחים חייבים להיות מתחת ל-4.2 מטר. שינוי הגובה חייב להתבצע בהתאם למפרט שבטבלה ובהתאם לשרטוטים שבהמשך חוברת ההוראות.



חברת פרופיגום בע"מ

מגן אברהם 3, תל אביב יפו, ישראל

<https://www.sulamott.co.il/>

035177847 - סניף מרכז - משרד ראשי

0505585051 - סניף ירושלים

0539198081 - סניף צפון - יקנעם

info@propigum.co.il

כל הזכויות שמורות