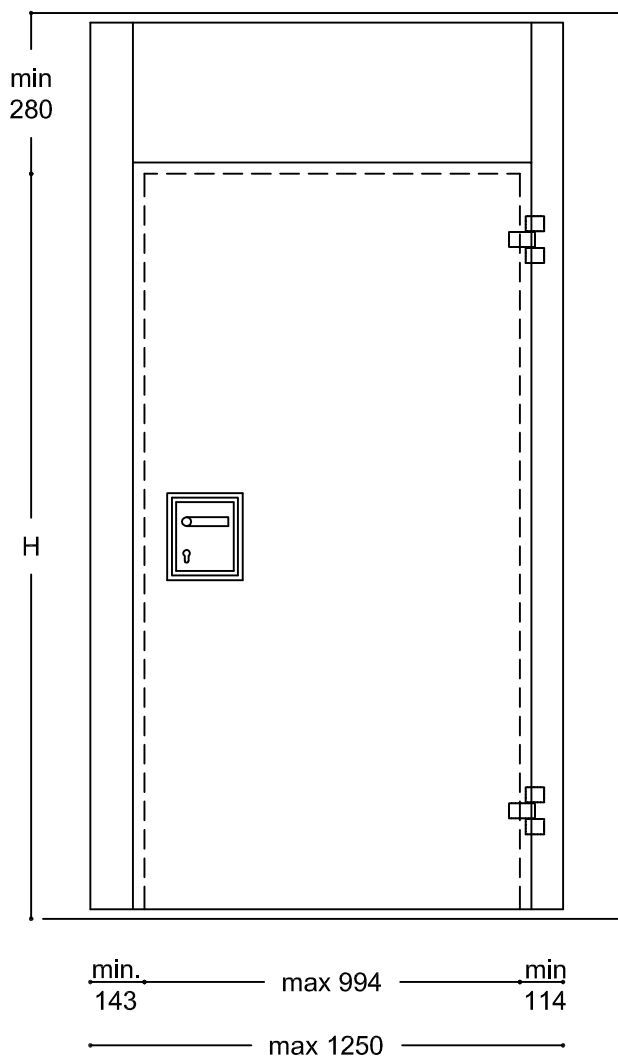


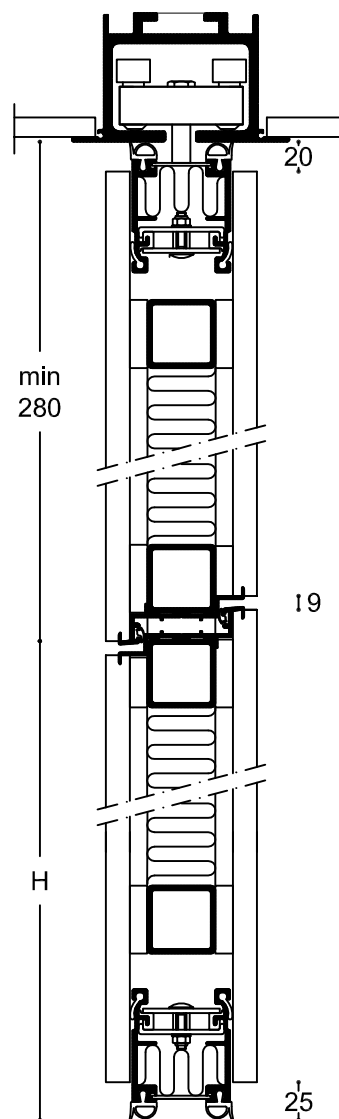
Uppställd - dörrelement typ SE

H = dörrhöjd 2000 v. elementhöjd ml. 2300 - 2560
H = dörrhöjd 2100 v. elementhöjd över 2560



600-401a

Lodrätt snitt - dörrelement typ SE



600-401b

600-401

Typ Uppställd - dörrelement typ SE
Lodrätt snitt - dörrelement typ SE

Skala 1:20 och 1:5
Mått i mm
Datum 05.04.12
Rev.nr.: B

SWG
Scandinavian Wall Group AB
Trastvägen 2
89051 Långviksmon
Telefon 0662-30265
Telefax 0662-30336

e-mail: info@swg.nu
homepage: www.swg.nu