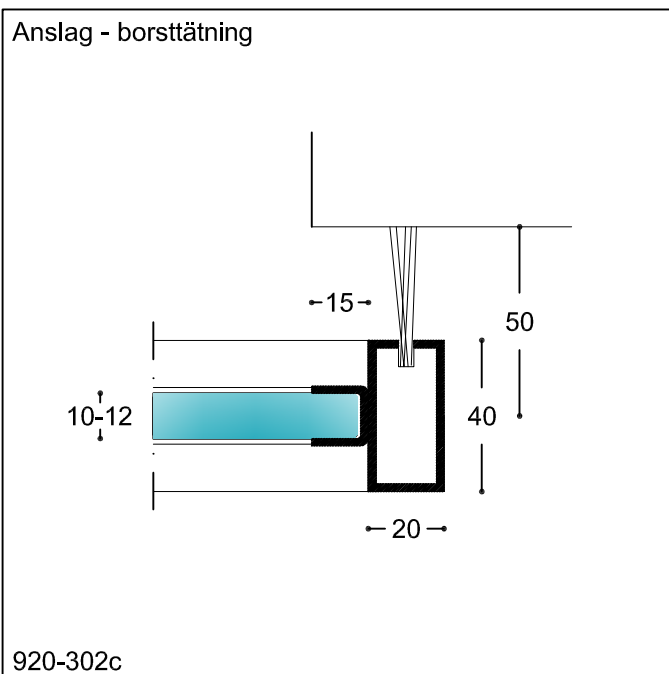
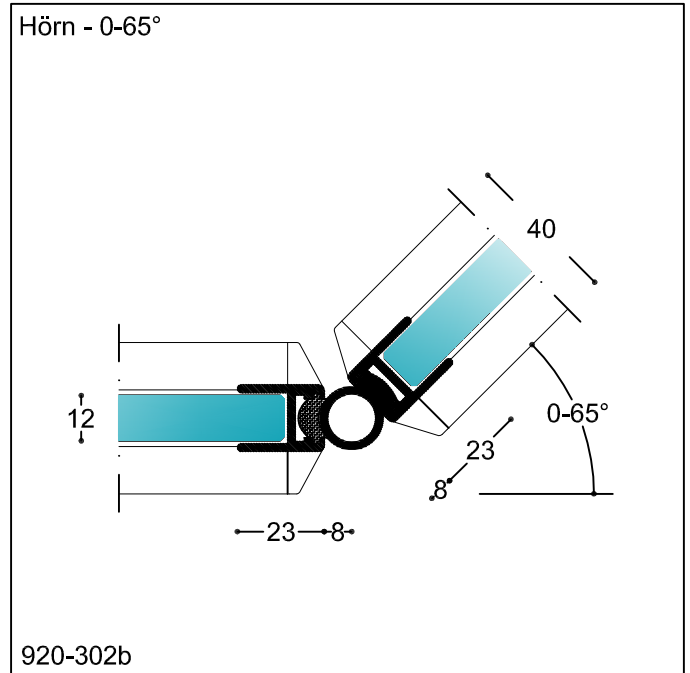
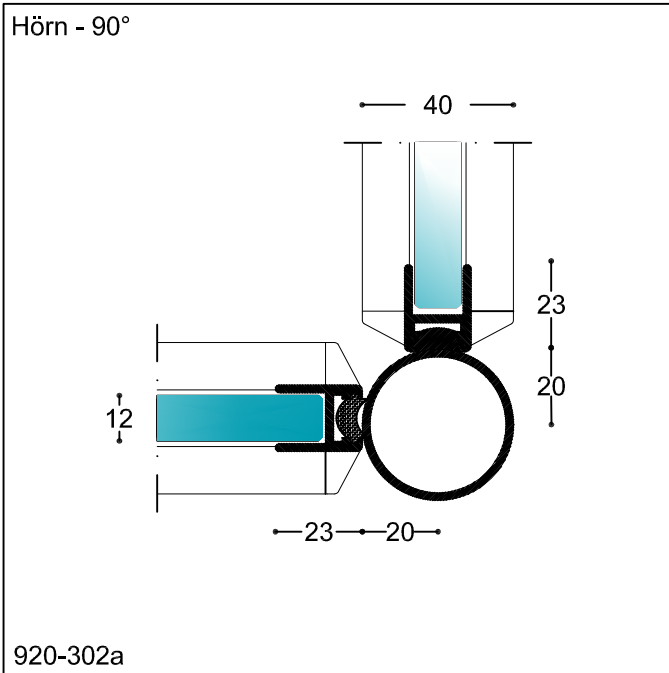


# Glasblockvägg SWG 920



Beskrivning

Elementskarv - alu kant:  
Alu u-profil pulverlackerat i en RAL kulör eller eloxerad i std. kulör.

Elementskarv - magnetätning:  
Alu-profil med magnetätning pulverlackerad i en RAL kulör eller exolerad i std. kulör.  
Magnetkraft ca. 9 N/m.

Hörn- och anslagsprofiler leveras också pulverlackerade eller eloxerade.

Topp- och bottenprofil:  
Borsttätning mot golv och upphängningsskenan kan leveras som tillägg.

920-302d

## 920-302

Typ  
Hörn - 90°  
Hörn - 0-65°  
Beslag - borsttätning  
Beskrivning

Skala  
Mått i mm  
Datum  
Rev.nr.:

1:2  
10.04.12

**SWG**  
Scandinavian Wall Group AB  
Trastvägen 2  
89051 Långviksmon  
Telefon 0662-30265  
Telefax 0662-30336

e-mail: info@swg.nu  
homepage: www.swg.nu