

# Montagev gledning SWG 120

April 2012

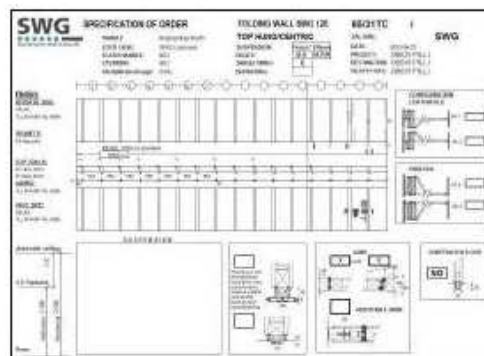
**SWG**  
Scandinavian Wall Group

**1**

Kontrollera att höjden och bredden för väggen överensstämmer med ritningen.

**2**

Kontrollera att väggarna, golvet och taket är i våg.

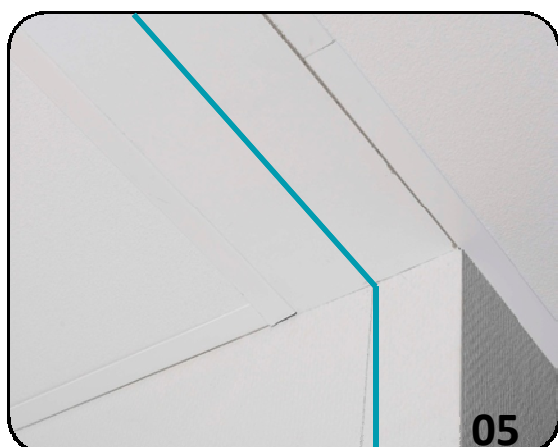


Justering om golvet ej är plant. *Se bild nr 13*  
 Om element är monterad med olika höjder på släplista från fabrik, kontrollera att nivå skillnaderna överensstämmer med släplister. Om inte så är fallet så skall karmar kapas nedtill med samma avstånd som golvet felar.



3

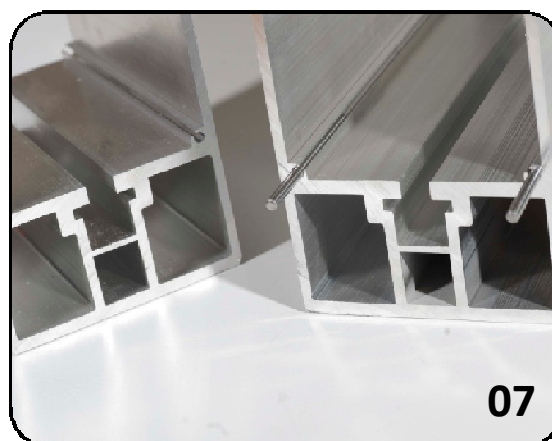
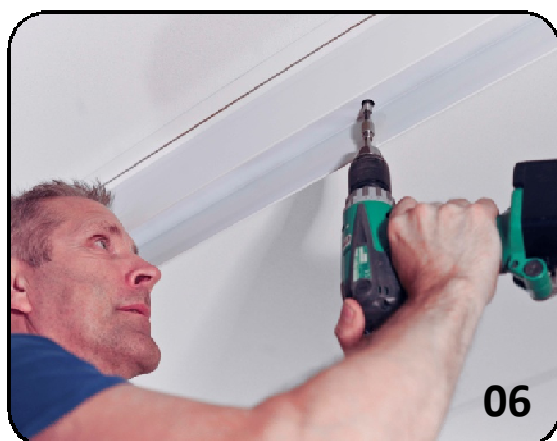
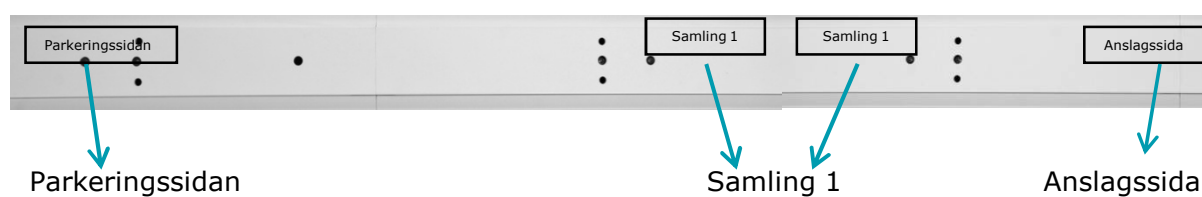
Markera centrumlinje för skena och karm.  
(Vid kanthängda eller golvgående väggtyper, hoppa fram till punkt 18.)



4

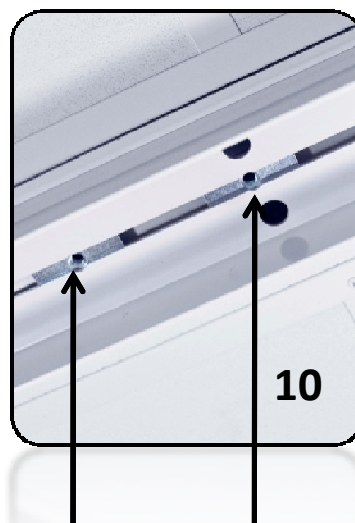
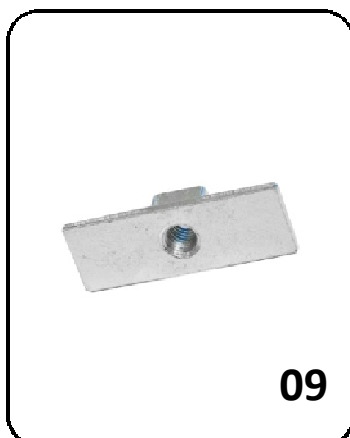
Montera UP-skenan, översta delen av takskenan enligt markeringen. (Se nedanför)  
Bild. 07 visar monteringsstiften som säkrar att skarvbeslagen blir korrekta. Var uppmärksam på att det inte medföljer skruvar till montage av UP-skenan, där skall justeringbult som är anpassade för underlaget och har en utdragbar hållfasthet i förhållande till väggens vikt.

Bilden nedanför visar skenan hur den ska ligga för att stämma.



5

Placera muttrarna vid respektive markering i UP-skenan – se bild 9.



6

Montera stoppbultarna 8x45 mm enligt bild 11 nedanför.



7

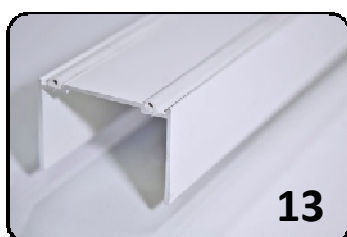


Montera TP-skenan (nedersta delen av takskenan), börja med parkeringssidan först och använd medföljande M8x50 bult.

8

Montering av justerbar karm:

Karmens U-profiler leveras i övermått och skall kapas till så att de passar till underkanten av UP-takskenan. Montera fästkarmens U-profil (bild. 13) på båda sidor med skruvar som passar till underlaget (ingår ej). Bild 14 visar hur TP-skenan kapas av ca. 10 millimeterkortare än UP-skenan . Detta gör att U-profilen kan köras helt upp till UP-takskenan och även omsluta TP-takskenan (se bild 15). skall monteras i lod.



13

U-profil till justerbar karm.  
Kom ihåg att fästa de medföljande gummilisterna på baksidan.



14



15



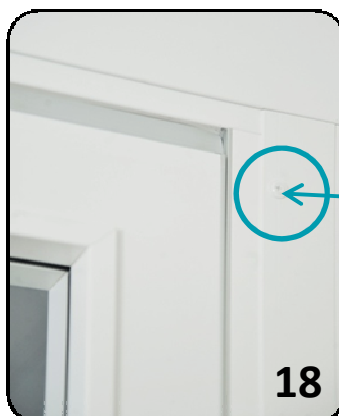
16

Installation av justerbara ramar:

Efter det att U-profilen är monterad, vid behov, skall trækarmen kapas till och skjutas in i U-profilen. Innan U-profilen skruvas fast i karmen med de medföljande skruvarna, montera elementen. Man kan på slutet justera hela väggen sidledes och sedan skruva U-profilen och karm tillsammans.



17

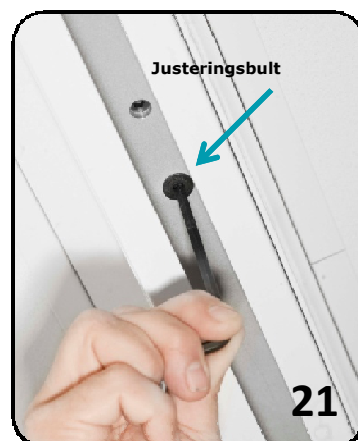
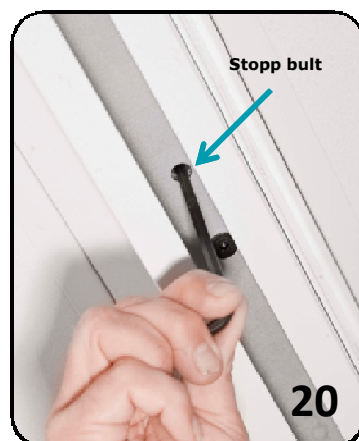


18

Skruva de målade skruvarna .Kom ihåg att borra efter U-sektionen och var försiktig när du skruvar så att inte färgen flagnar från skruven .

9

Justera TP-skenan så den ligger helt tätt mot karmen bild. 19. Genom att lossa eller dra åt justeringsbulten och stoppbulten justeras skenan

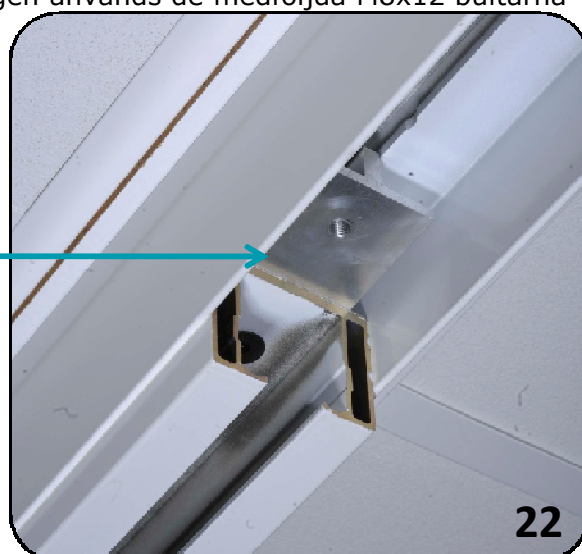


10

Montera alla element med hjul i korrekt ordning.

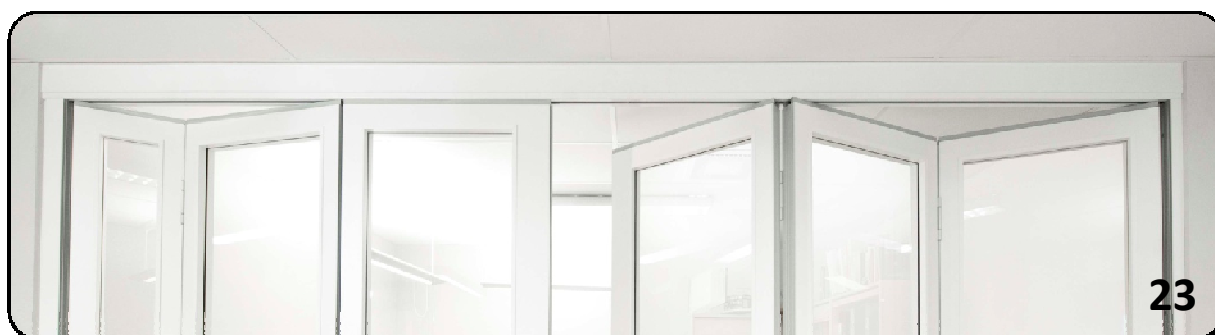
11

Montera resterande TP-skenan. I skarvbeslagen används de medföljda M8x12 bultarna som visas på bild. 22.



12

Justera hela skenan så den blir 100% rät – parallellt med golvet.



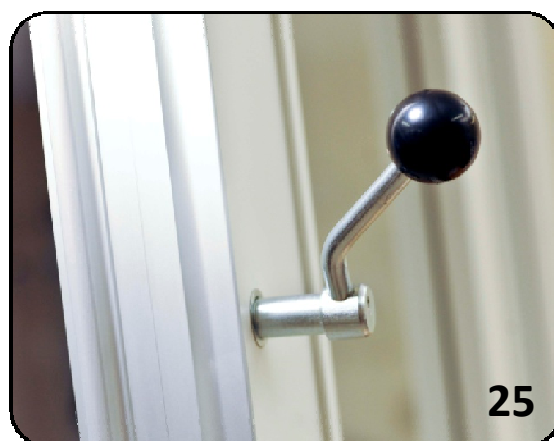
13

Montera övriga elementen i nummerordning och montera sprintarna 125x5mm. Samt PVC-hattar.



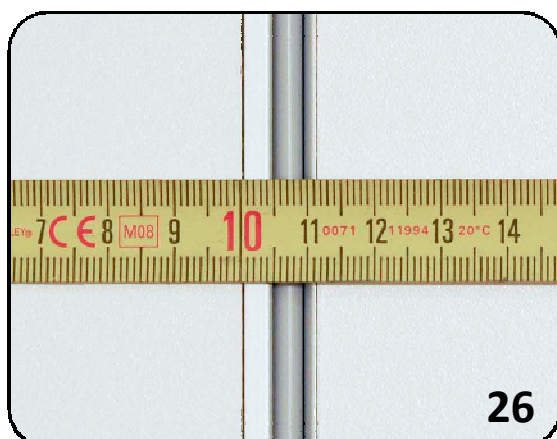
14

Stäng väggen och lås spanjoletterna upp i takskenan med hjälp av medföljande handtag.



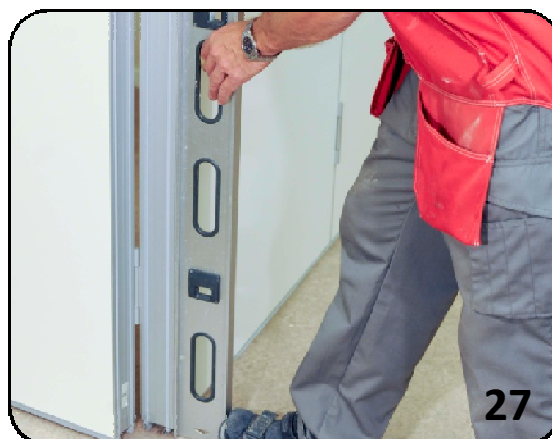
15

Optimalt avstånd mellan anslagskarmen och dörr (vid tvåflyglig mellan gångdörr och mötande) är 11 mm (tolerand +/- 2mm). Vid behov justera avståndet med hjälp av justerkarmen



16

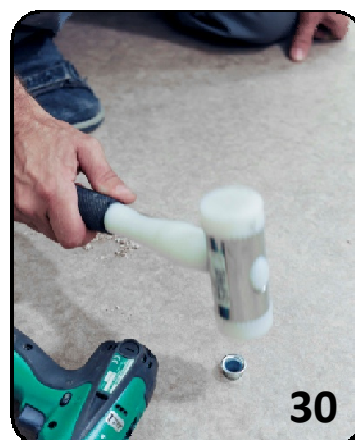
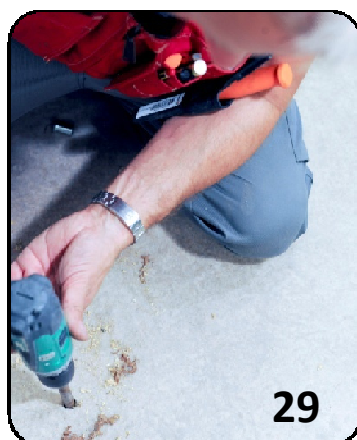
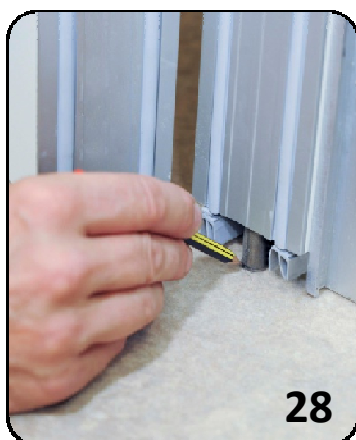
Elementet med gångdörr har också skutreglar ned i golvet – elementet måste vara i lod innan det märks ut för borring i golvet



Vid 2 flyglig vägg justeras avståndet mellan mötande dörrar

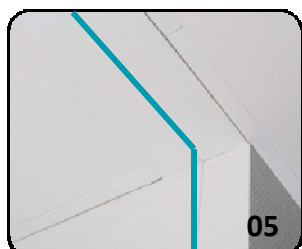
17

Märk på golvet var hylsan till spanjoletten placeras. Borra ett 16 mm hål samt fasa av kanterna.  
OBS! Finns det golvvärme? Kolla vilken höjd slangarna ligger på!





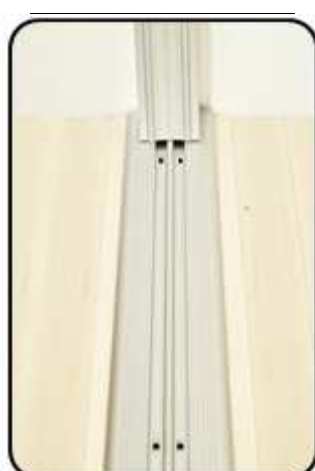
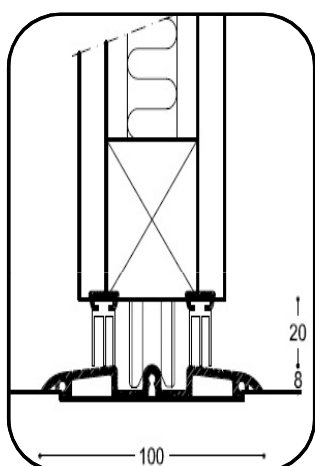
18



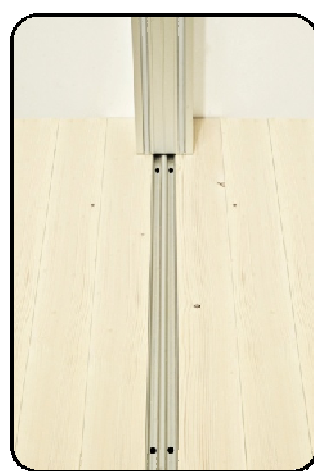
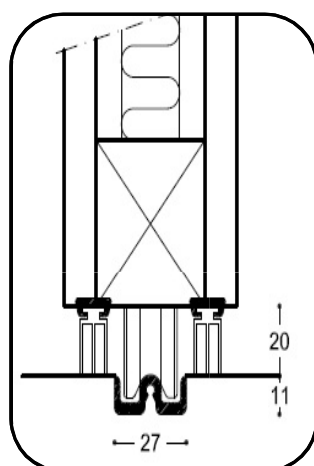
Vid kanthängda och golvgående väggar förs centrumlinjen vidare ned på golvet. Från centrum linjen mälas den upp till skenan där den skall monteras. Där kapas/fräses den ur för den typ av skena som kräver detta, och skenan sättes fast med passande skruvar (medföljer ej) Det kan finnas fall där det kan vara fördel att lägga till lite konstruktionslim.

Gå nu tillbaka till punkt 4 och fortsätt.

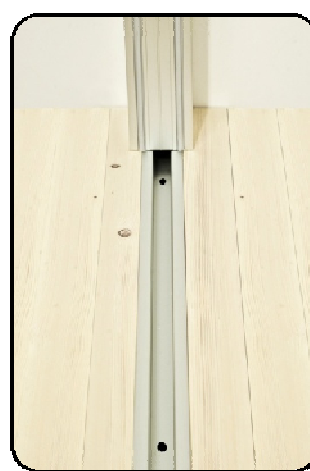
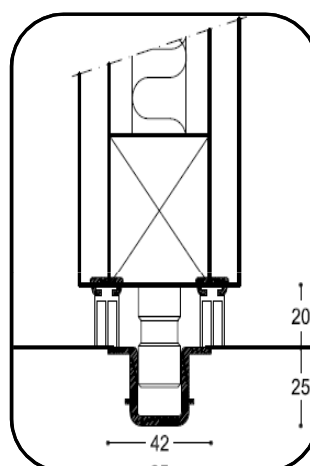
**Typ 100**



**Typ 27 – nedfällt**



**Golvstyrd - nedfällt**



Om du har frågor eller funderingar kontakta  
SWG på telefon 0662-30265 eller [info@swg.nu](mailto:info@swg.nu)