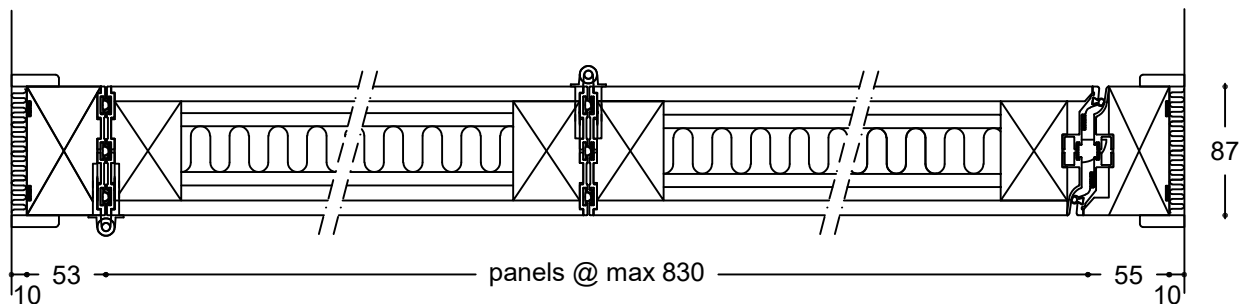


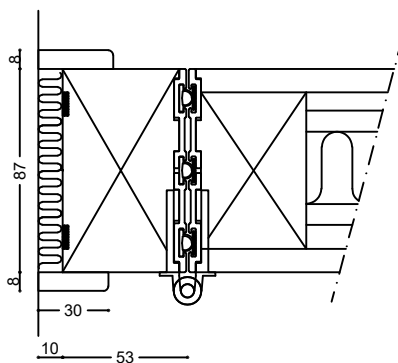
Vikvägg SWG 120 EI 30 & 60

Horizontal view - EI30/E60 & EI60 - Rw 44 dB - panel thickness 87 mm



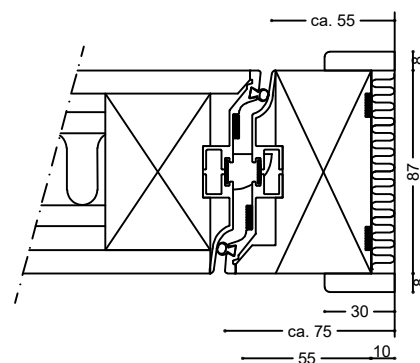
120-330a

Fästekarm - EI30/E60 - Rw 44 dB



120-330b

Anslagskarm - EI30/E60 - Rw 44 dB



120-302

Type Horizontal view
EI30/E60 - EI60 - Rw 44dB
panel thickness 87 mm
Stack jamb and Closing jamb

Scale 1:5 / 1:2
Size in mm
Date 2023-02
Rev.nr.:

SWG
Scandinavian Wall Group AB
897 91 Långviksmon

Lyftkransvägen 5
S-142 50 Skogås

Tel: 0662 30265

mail: info@swg.se
homepage: www.swg.se