



6501

SISTEMA DE APERTURA
MEDIANTE TECLADO
TARJETA DE PROXIMIDAD

1. DESCRIPCIÓN

Controlador de acceso multifunción capaz de actuar por medio de teclado o lector de tarjetas. Es adecuado para interiores y exteriores. Producto metálico, resistente a actos vandálicos. Grado de protección IP65. Soporta hasta 2000 usuarios, bien por medio de tarjetas, por medio de números PIN (4-8 dígitos) o por la combinación de ambos. Soporta tarjetas EM 125KHz. Inscripción de bloques, teclado retro iluminado.

2. ESPECIFICACIONES

Característica	Descripción
Aspecto	Caja metálica, antisabotaje.
Impermeabilidad	IP65
Voltaje salida	DC: 12-24V AC: 12-18V
Capacidad (max)	2.000
PIN	4-8 dígitos.
Tarjeta Master	Añadir/eliminar usuario
Como lector	Acepta Wiegand 26 Bits, PIN de salida es un número virtual.
Lector externo	Puede conectarse con cualquier lector EM/HID/IC con salida 26 wiegand.
Alarma de alta potencia	Corriente externa de la alarma > 3A.

3. INSTALACIÓN

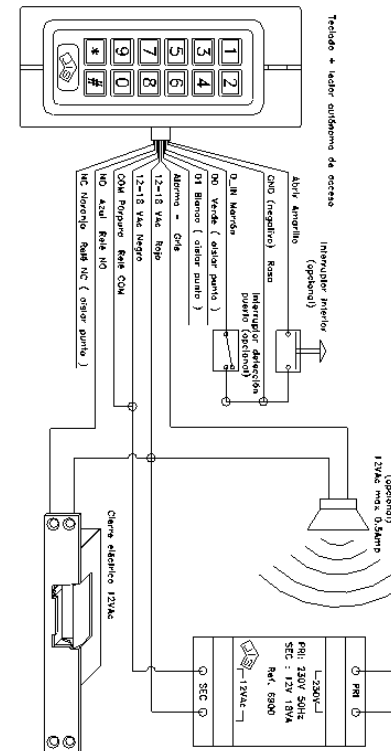
Sacar la tapa del teclado (se suministra destornillador). Realizar 4 agujeros en el muro para fijación de la tapa y 1 agujero para el paso del cable. Fijar la tapa en el muro con los 4 tornillos que se proporcionan. Pasar el cable a través del agujero realizado. Montar la tapa.

4. CABLEADO

Color	Función	Descripción
Verde	D0	Wiegand 26 entrada/salida
Blanco	D1	Wiegand 26 entrada/salida
Gris	Alarma-	Polo negativo alarma
Amarillo	Apertura interior	Conectar interruptor para salida desde el interior
Marrón	D_IN	Estado puerta
Rojo	12VDC +	Conectar polo + de la fuente de alimentación
	12 VAC	Conectar polo transformador
Negro	12VDC -	Conectar polo - de la fuente de alimentación
	12 VAC	Conectar polo transformador
Azul	NO	Relay NO
Púrpura	COM	Relay COM
Naranja	NC	Relay NC
Rosa	GND (Negativo)	Conectar a COM

5. DIAGRAMA DE CONEXIONADO

Activación al impulso eléctrico en AC



6. INDICACIÓN DE LUZ Y SONIDO

Estado	Led rojo	Led verde	Led Amarillo	Buzzer
Al dar fluido eléct. al sistema	Encen.			1 pitido corto
Reposo	Interm			
Presionar teclado				1 pitido corto
Operación satisfac.		Encen.		1 pitido corto
Error en la operación				3 pitidos cortos
Entrar modo program.	Encen.			1 pitido corto
Salir modo program.	Interm			1 pitido corto
Abrir la puerta		Encen.		1 pitido corto
Alarma	Interm			Alarma

7. PROGRAMACIÓN

CONFIGURACIÓN USUARIOS

Entrar en modo programación

Pasword maestro 888888 (de fábrica)
Modo programación *Pasword maestro #
Salir modo programación*

Nota: en todas las configuraciones que se hagan en el equipo, siempre se ha de entrar en modo programación.

7. PROGRAMACIÓN

Cambiar de password maestro RECOMENDADO

Modo programación * Password maestro #
Cambiar password maestro
0 Nuevo password # Nuevo password #
Salir modo programación *

Nota: El password maestro debe ser de 6 dígitos

Establecimiento del modo de trabajo

A. Accionamiento solo por medio de tarjeta usuario
1. Modo programación * Password maestro #
2. 3 0 #
3. Salir modo programación *

B. Accionamiento por medio de tarjeta usuario y PIN

1. Modo programación * Password maestro #
2. 3 1 #
3. Salir modo programación *

Procedimiento para el accionamiento por medio de tarjeta de usuario y código PIN

1., Modo de trabajo "2" (**apartado "C")**: *888888#32*

2. Añadir usuario por medio tarjeta usuario (método 2):
*Password maestro # 1 Código ID#Leer tarjeta # *
(en este momento la tarjeta de usuario tiene el código PIN por defecto de fábrica 1234, este código PIN no puede accionar el equipo).

3. Debido a que el código PIN 1234 no es válido para la actuación del equipo, debe asignarse un nuevo código PIN a la tarjeta de usuario.

Cambio de PIN a la tarjeta de usuario

* Leer tarjeta Antiguo nº PIN 1234 # Nuevo nº PIN # Nuevo nº PIN #
En este momento la tarjeta de usuario ya tiene asignado el código ID y el nuevo código PIN.

4. Poner el equipo en modo trabajo "1" (**ver apartado "B")**

La operación queda realizada, para la actuación del equipo (abrir la puerta) proceder según sigue. Pasar tarjeta de usuario, teclear código PIN y pulsar #.

Ejemplo de acutación con password maestro 888888, código ID 24 y código PIN 6543:
*888888 # 32 # **888888 # 124 # leer tarjeta # **
leer tarjeta 1234 # 6543 # 6543 #

Accionamiento del quipo

Poner el equipo en modo de trabajo 1

*888888 # 31 # *

Pasar tarjeta de usuario, 6543 #

El equipo ha sido accionado y la puerta queda abierta

C. Accionamiento por medio de tarjeta usuario/ PIN

1. Modo programación * Password maestro #

2. 3 2 #

3. Salir modo programación *

Tiempo de apertura al contacto eléctrico

1. Modo programación * Password maestro #

2. 4 1--99 #

3. Salir modo programación *

Por defecto de fábrica el tiempo de apertura es de 5 segundos.

Ejemplo de actuación para que el equipo abra durante 3 segundos siendo el Password maestro 888888: *888888#43#*

Adición de usuarios por medio de código PIN

El equipo soporta hasta un total de 2.000 usuarios. Cada usuario tiene un ID y a cada ID le corresponde un número PIN, de 4 a 8 dígitos, (1-99999999), excepto el 1234 que está reservado.

A. Adición usuario por medio de código PIN

1. Modo programación * Password maestro #

2. 1 Número ID # Número PIN #

3. Salir modo programación **

B. Adición varios usuarios por medio código PIN

1. Modo programación * Password maestro #

2. Número ID # Número PIN # (usuario 1)

Número ID # Número PIN # (usuario 2) etc.

3. Salir modo programación **

Los usuarios pueden adicionarse continuamente si se está en modo programación.

Eliminación de usuarios por medio de código PIN

A. Eliminación de un usuario con código PIN

1. Modo programación * Password maestro #

2. 2 Número ID #

3. Salir modo programación **

B. Eliminación de varios usuarios con código PIN

1. Modo programación * Password maestro #

2. 2 Número ID # (usuario 1)

Número ID # (usuario 2) etc.

3. Salir modo programación **

Cambio de PIN de un número de usuario ID

* Número ID# Antiguo PIN # Nuevo PIN# Nuevo

PIN#

A. Método 1 (esta es la forma más rápida para

añadir usuario por medio de tarjetas de auto generación de número ID).

1. Modo programación * Password maestro #

2. 1 Leer tarjeta #

3. Salir modo programación *

Las tarjetas pueden añadirse continuamente siempre que esté en modo programación.

B. Método 2. Usando el número ID con este método, se asigna un número ID a una tarjeta.

1. Modo programación * Password maestro #

2. 1 Número ID # Leer tarjeta #

3. Salir modo programación *

Adición y eliminación de usuarios por medio de tarjeta MASTER

- Leer tarjeta Master adición – Leer tarjeta de usuario – Leer tarjeta Master adición

- Leer tarjeta Master eliminación- Leer tarjeta usuario- Leer tarjeta Master eliminación

Eliminación de usuarios a través de tarjeta usuario

Las tarjetas pueden eliminarse continuamente sin salir de modo programación.

A. Eliminar un usuario por medio de tarjeta de usuario

1, Modo programación * Password maestro #

2. 2 Leer tarjeta usuario #

3. Salir modo programación *

B. Eliminar un usuario de la tarjeta de usuarios

1. Modo programación * Password maestro #

2. 2 Número ID #

3. Salir modo programación **

C. Eliminar todos los usuarios a la vez

1. Modo programación * Password maestro #

2. 2 0000 #

3. Salir modo programación *

8. AJUSTES PUERTA

Detección de puerta abierta

Advertencia de puerta abierta demasiado tiempo. Cuando se utiliza en la puerta o cerradura detector de presencia de puerta cerrada, si la puerta es abierta normalmente pero no ha quedado cerrada, la alarma interna sonará después de 1 minuto.

Advertencia de puerta forzada Cuando se utiliza en la puerta o cerradura un detector de presencia de puerta cerrada, si la puerta es forzada o si se abre 120 segundos después de haber actuado la cerradura electro mecánica, sonará la alarma.

Detección de puerta abierta

A. Desactivar la detección de puerta abierta

1. Modo programación * Password maestro #

2. 6 0 #

3. Salir modo programación *

B. Activar la detección de puerta abierta

1. Modo programación * Password maestro #

2. 6 1 #

3. Salir modo programación *

Tiempo activación alarma

Este tiempo se puede parametrizar entre 0 y 3 minutos. Por defecto de fábrica es 1 minuto.

1. Modo programación * Password maestro #

2. 9 0---3 #

3. Salir modo programación *

Configuración de seguridad a la lectura de tarjetas erróneas

Cuando se leen 10 tarjetas erróneas en un periodo de tiempo de 10 minutos, el lector autónomo de acceso quedará invalidado por un tiempo de 10 minutos o bien sonará la alarma por un tiempo de 10 minutos.

A. Estado normal (por defecto de fábrica)

1. Modo programación * Password maestro #

2. 7 0 #

3. Salir modo programación *

B. Bloqueo del lector

1. Modo programación * Password maestro #

2. 7 1 #

3. Salir modo programación *

C. Activación alarma

1. Modo programación * Password maestro #

2. 7 2 #

3. Salir modo programación *

Configuración para establecer el sonido del teclado

A. Sonido de las teclas en OFF

Al pulsar las teclas del lector autónomo NO sonarán excepto para entrar en Modo Programación

1. Modo programación * Password maestro #

2. 8 0 #

3. Salir modo programación *

B. Sonido de las teclas en ON (por defecto de fábrica). Cada vez que se pulse una tecla, se oirá un Beep

1. Modo programación * Password maestro #

2. 8 1 #

3. Salir modo programación *

Quitar la activación de la alarma

Para quitar el sonido de la alarma por puerta forzada una vez se ha activado, puede realizarse de 2 formas:

Opción 1)

1. Lectura de una tarjeta de usuario válida

2. * Password maestro #

Opción 2)

1. Cerrar la puerta

2. Lectura de una tarjeta de usuario válida

3. * Password maestro #

Abrir la puerta

A. Por medio de número PIN: Teclar PIN #

B. Por medio de tarjeta de usuario: Leer tarjeta

C. Por medio de tarjeta de usuario y número PIN: Leer tarjeta, teclear PIN #

9. RESET

Quitar la alimentación eléctrica. Presionar y mantener pulsada la tecla *. Con la tecla * pulsada, dar alimentación eléctrica, se escucharán 2 pitidos y el LED brillará en color amarillo. Dejar de pulsar la tecla *. Leer la tarjeta master de adición (1 pitido y LED en amarillo). Leer la tarjeta master de eliminación (1 pitido y LED intermitente en rojo).

NOTAS: Al restablecer la configuración predeterminada de fábrica, se conserva la información de los usuarios inscritos.

NADAL BADAL, S.A.

www.ijs.es

Ref. 6501-01, Ed. 03/16