

**FECHADURA
CERRADURA**

• **MATERIAIS**

Mecanismo: zamak

• **MATERIALES**

Mecanismo: zamak



REF. 7177

Fechadura para mobiliário metálico e caixas de correio.

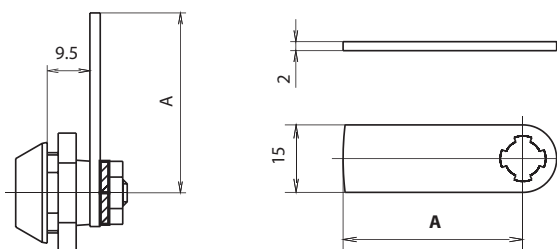
Funcionamento: rotação do linguete a 180°. A chave pode retirar-se nas duas posições. Estas fechaduras podem ser fornecidas com o nº do linguete pretendido (ver tabela).

Exemplo: 7177.2 - Fechadura com linguete dimensão A=25mm

Cerradura para muebles metálicos y buzones de correo.

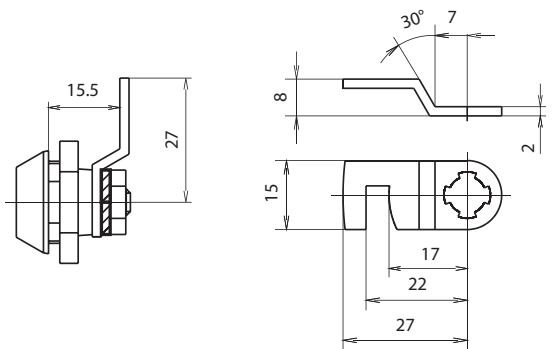
Operación: Rotación del gancho en 180°. La llave puede retirarse en las dos posiciones. Estas cerraduras pueden ser equipados con en el nº del gancho necesario (según cuadro).

Ejemplo: 7177.2 - Cerradura con gancho de la dimensión A = 25 mm



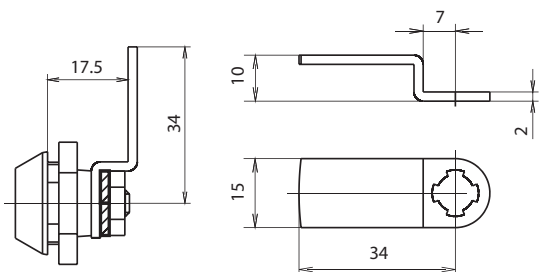
REF. MANÍPULO E LINGUETE CERRADURA Y GANCHO	A
7177.2	25
7177.6	29.5
7177.3	40

REF. LINGUETE GANCHO	A
7166.2	25
7166.6	29.5
7166.3	40



REF. MANÍPULO E LINGUETE CERRADURA Y GANCHO	A
7177.4	27

REF. LINGUETE GANCHO	A
7166.4	27



REF. MANÍPULO E LINGUETE CERRADURA Y GANCHO	A
7177.5	34

REF. LINGUETE GANCHO	A
7166.5	34

**FURAÇÃO DE MONTAGEM
AGUJERO DE MONTAJE**

