

MANÍPULOS MANILLAS

- **MATERIAIS**

Mecanismo: zamak

- **MATERIALES**

Mecanismo: zamak

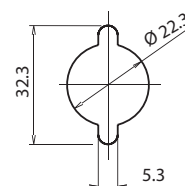


REF. 7931

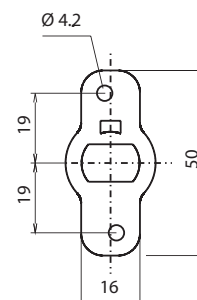
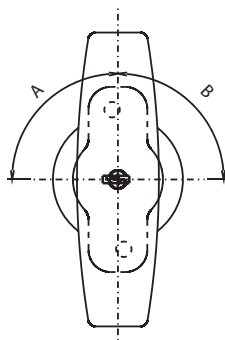
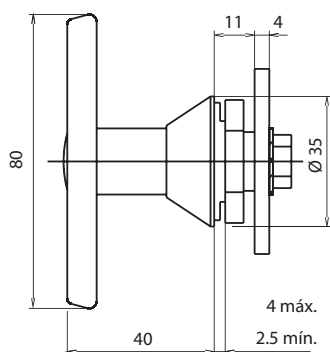
Manípulo com cilindro para mobiliário metálico.
Funcionamento: barra de articulação accionada pelo manípulo, rodando-o 90° no sentido A ou B. Bloqueamento do manípulo por rotação da chave a 180°.

Manilla con cilindro para muebles metálicos.
Operación: gancho operada por la manilla por rotación de 90° en el sentido A o B. Bloqueo de la manilla para la rotación de la llave en 180°.

25
un



FURAÇÃO DE MONTAGEM
AGUJERO DE MONTAJE



C
3.1