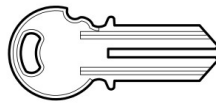
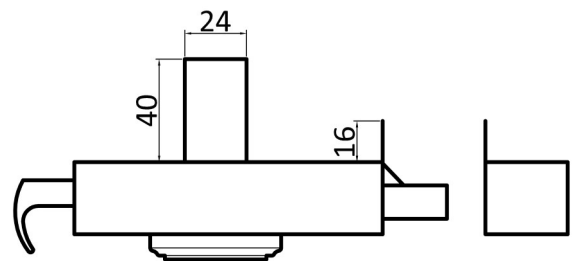
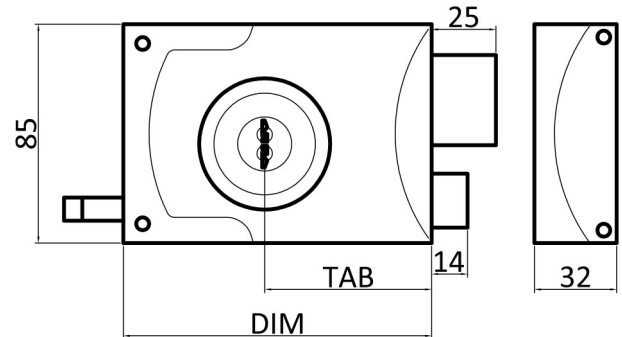
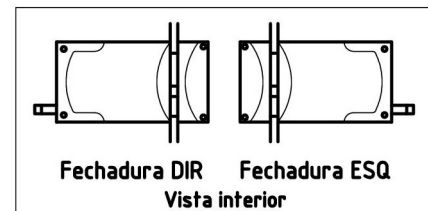


CARACTERÍSTICAS:

- Fechadura de segurança de sobrepor;
- Design exclusivo registado no INPI n.1905;
- A fechadura é fixada à porta em 4 pontos;
- Para portas de espessura de 16 a 40mm;
- Difere para porta direita e porta esquerda;
- Cilindro exterior fixo em latão maciço;
- Cilindro com 9 pinos que se acionam em simultâneo;
- Três chaves de 2 entradas em latão niquelado, que movimentam a língua em 2 voltas.


MEDIDAS:

COMERCIAL	DIM (mm)	TAB (mm)
x10	100	55
x12	120	65
x14	140	75


ACABAMENTOS:

MATÉRIA PRIMA / ACABAMENTOS	INOXM Inox mate	MCR Metais cromados	MPO Metais polidos	MOXB Metais oxidados bronze	P/Branco Metais cromados	P/Preto Metais cromados
Caixa, Coberta, Chapa testa	Inox AISI 304 Escovado	Aço pintado Castanho epoxy			Aço pintado Branco epoxy	Aço pintado Preto epoxy
Roseta	Latão Cromado					
Cilindros, Língua, Trinco, Puxador	Latão Cromado	Latão Polido (verniz epoxy)	Latão Oxidado bronze (verniz epoxy)	Latão Cromado		
Espelho	Inox AISI 430				Inox AISI 430	