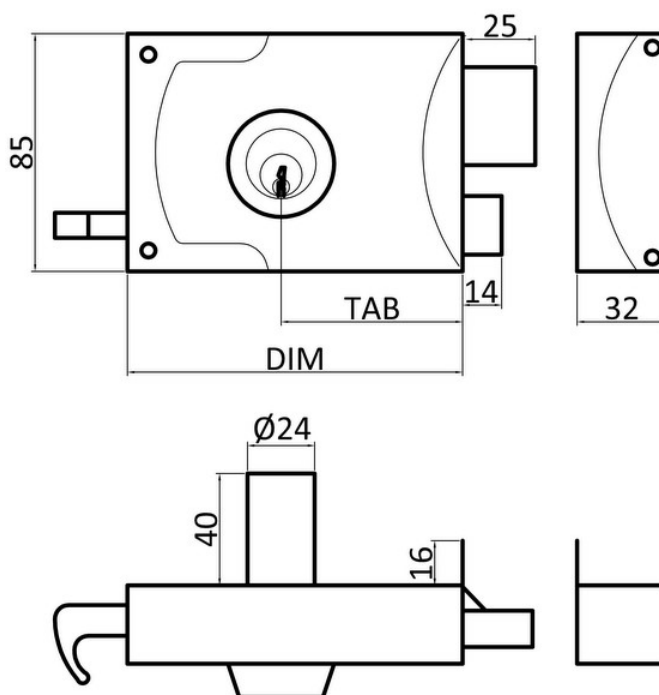
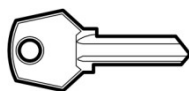
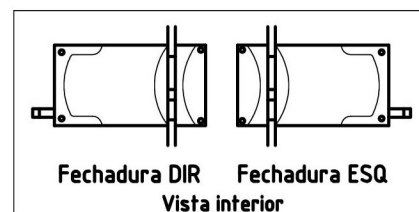


CARACTERÍSTICAS:

- Fechadura mecânica de sobrepor;
- Design exclusivo registado no INPI n.1905;
- A fechadura é fixada à porta em 4 pontos;
- Para portas de espessura de 16 a 40mm;
- Difere para porta direita e porta esquerda;
- Cilindro exterior fixo em latão maciço;
- Cilindro com 5 pinos que se acionam em simultâneo;
- Três chaves tipo universal que movimentam a língua em 2 voltas.


MEDIDAS:

COMERCIAL	DIM (mm)	TAB (mm)
x08	80	45
x10	100	55
x12	120	65
x12 Tab 7.0	120	75
x14	140	75
x14 Tab 9.0	140	90


ACABAMENTOS:

MATÉRIA PRIMA / ACABAMENTOS	INOXM Inox mate	MCR Metais cromados
Chapa testa, Caixa, Coberta	Inox AISI 304 Escovado	Aço pintado Castanho epoxy
Roseta	Latão Niquelado	
Língua, Trinco, Puxador		Zamac Niquelado
Cilindros, Chaves	Latão Niquelado	
Espelho	Inox AISI 430	

NOTA: Medida x08 NÃO se fabrica no acabamento INOXM.