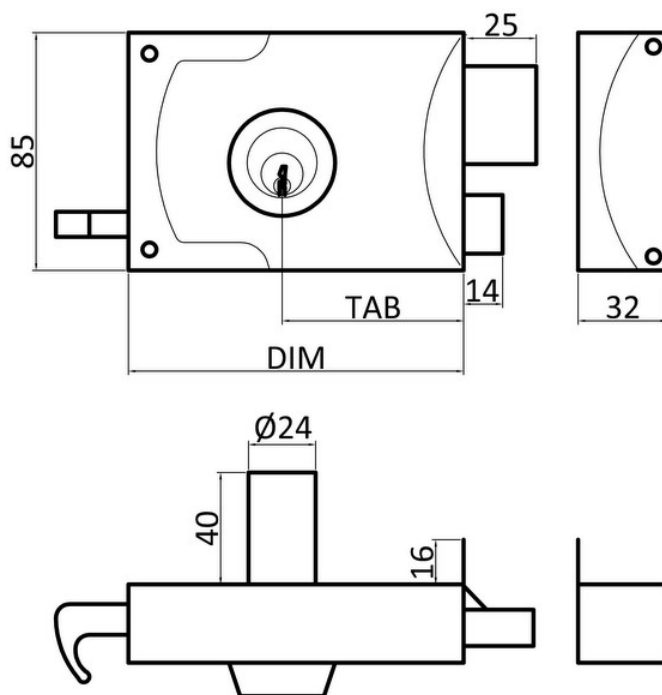
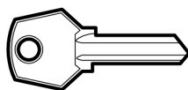
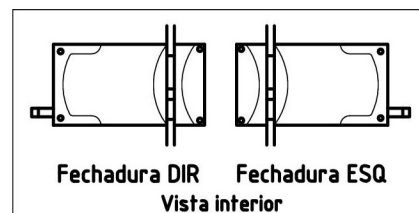


CARACTERÍSTICAS:

Fechadura mecânica de sobrepor;
 Design exclusivo registado no INPI n.1905;
 A fechadura é fixada à porta em 4 pontos;
 Para portas de espessura de 16 a 40mm;
 Difere para porta direita e porta esquerda;
 Cilindro exterior fixo em latão maciço;
 Cilindro com 5 pinos que se accionam em simultâneo;
 Três chaves tipo universal em latão niquelado, que movimentam a língua em 2 voltas.


MEDIDAS:

COMERCIAL	DIM (mm)	TAB (mm)
x08	80	45
x10	100	55
x12	120	65
x12 Tab 7.0	120	75
x14	140	75
x14 Tab 9.0	140	90


ACABAMENTOS:

MATÉRIA PRIMA / ACABAMENTOS	
Caixa, Coberta, Chapa testa, Roseta	Aço pintado Castanho epoxy
Cilindros, Espelho	Latão (sem acabamento)
Língua, Trinco, Puxador	Zamac Zincado amarelo