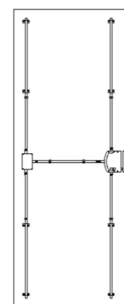
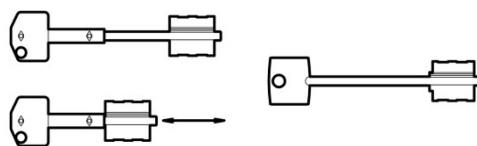
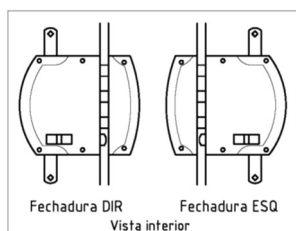
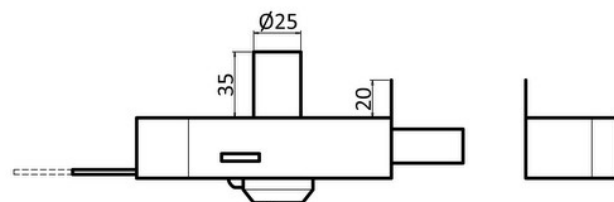
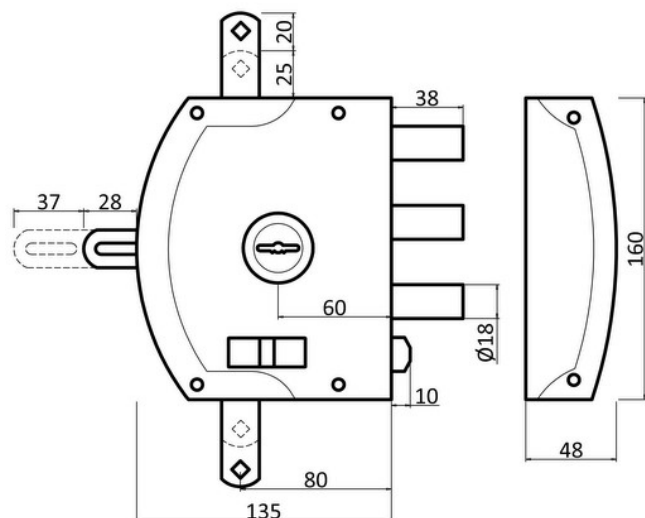


CARACTERÍSTICAS:

- Fechadura de alta segurança de sobrepor;
- Design exclusivo e registado no INPI n.1905;
- Sistema anti-gazua, inviolável por gazua ou chave falsa;
- Chapa anti-broca, em aço tratado que impede a perfuração com broca normal;
- Tranca a porta em 5 pontos;
- Aplicação com jogo de fechos TL;
- Para portas de espessura de 20 a 40mm;
- Difere para porta direita e porta esquerda;
- A fechadura é fixada à porta em 7 pontos;
- Medida única;
- Três chaves telescópicas em latão niquelado que movimentam a língua com 4 voltas;
- Uma chave de serviço que movimenta a língua só com duas voltas.


ACABAMENTOS:

MATÉRIA PRIMA / ACABAMENTOS	INOXM Inox mate	MCR Metais cromados	MPO Metais polidos	P/Preto Metais cromados	P/Branco Metais cromados	LCR Latão cromado	LPO Latão polido
Chapa testa, Caixa, Coberta, Comando	Inox AISI 304 Escovado	Aço pintado Castanho epoxy		Aço pintado Preto epoxy	Aço pintado Branco epoxy	Latão Cromado	Latão Polido (verniz epoxy)
Travessões	Latão Cromado						
Língua, Trinco	Inox AISI 303	Aço Cromado					
Roseta, Puxador, Escudete segurança	Latão Cromado		Latão Polido (verniz epoxy)	Latão Cromado			
Guia chave			Plástico				