



IS14 Rev.06 30/08/2018

## Serie H23

**Automazione per cancelli a battente con braccio articolato**

**Automation system for swing gates with articulated arm**

**Drehtorantrieb mit Gelenkarm**

**Automation pour portails à battant avec bras articulé**

**Automatización para cancelas batientes con brazo articulado**

**Automatismo para portões de batente com braço articulado**

*Istruzioni originali*



**ISTRUZIONI E AVVERTENZE PER L'INSTALLATORE**  
**INSTRUCTIONS AND RECOMMENDATIONS FOR THE INSTALLER**  
**ANWEISUNGEN UND HINWEISE FÜR DEN INSTALLATEUR**  
**INSTRUCTIONS ET AVERTISSEMENTS POUR L'INSTALLATEUR**  
**INSTRUCCIONES Y ADVERTENCIAS PARA EL INSTALADOR**  
**INSTRUÇÕES E AVISOS PARA O INSTALADOR**

## Avvertenze generali



### **La mancata osservanza delle informazioni contenute nel presente manuale può dare luogo a infortuni personali o danni all'apparecchio.**

Il presente manuale di installazione è rivolto esclusivamente a personale qualificato.

ROGER TECHNOLOGY declina qualsiasi responsabilità derivante da un uso improprio o diverso da quello per cui è destinato ed indicato nel presente manuale.

L'installazione, i collegamenti elettrici e le regolazioni devono essere effettuati da personale qualificato nell'osservanza della Buona Tecnica e in ottemperanza alle norme vigenti.

Leggere attentamente le istruzioni prima di iniziare l'installazione del prodotto. Una errata installazione può essere fonte di pericolo.

Prima di iniziare l'installazione verificare l'integrità del prodotto: in caso di dubbi non utilizzare il prodotto e rivolgersi esclusivamente a personale professionalmente qualificato.

Non installare il prodotto in ambiente e atmosfera esplosivi: presenza di gas o fumi infiammabili costituiscono un grave pericolo per la sicurezza.

Prima di installare la motorizzazione, apportare tutte le modifiche strutturali relative alla realizzazione dei franchi di sicurezza ed alla protezione o segregazione di tutte le zone di schiacciamento, cesoiamento, convogliamento e di pericolo in genere.

Verificare che la struttura esistente abbia i necessari requisiti di robustezza e stabilità.

ROGER TECHNOLOGY non è responsabile dell'inosservanza della Buona Tecnica nella costruzione degli infissi da motorizzare, nonché delle deformazioni che dovessero intervenire nell'utilizzo.

I dispositivi di sicurezza (fotocellule, coste sensibili, stop di emergenza, ecc.) devono essere installati tenendo in considerazione: le normative e le direttive in vigore, i criteri della Buona Tecnica, l'ambiente di installazione, la logica di funzionamento del sistema e le forze sviluppate dalla porta o cancello motorizzati.

I dispositivi di sicurezza devono proteggere eventuali zone di schiacciamento, cesoiamento, convogliamento e di pericolo in genere, della porta o cancello motorizzati.

Le norme Europee EN 12453 e EN 12455 stabiliscono i requisiti minimi relativi alla sicurezza d'uso di porte e cancelli automatici. In particolare prevedono l'utilizzo della limitazione delle forze e di dispositivi di sicurezza (pedane sensibili, barriere immateriali, funzionamento a uomo presente, ecc) atti a rilevare la presenza di persone o cose che ne impediscano l'urto in qualsiasi circostanza.

Qualora la sicurezza dell'impianto si basi sulla limitazione delle forze di impatto, è necessario verificare che l'automazione abbia le caratteristiche e le prestazioni adeguate al rispetto delle norme in vigore.

L'installatore è tenuto ad eseguire la misurazione delle forze di impatto ed a selezionare sulla centrale di comando i valori della velocità e della coppia che permettano alla porta o cancello motorizzati di rientrare nei limiti stabiliti dalle norme EN 12453 e EN 12455.

ROGER TECHNOLOGY declina ogni responsabilità qualora vengano installati componenti incompatibili ai fini della sicurezza e del buon funzionamento.

Applicare le segnalazioni previste dalle norme vigenti per individuare le zone pericolose.

Ogni installazione deve avere visibile l'indicazione dei dati identificativi della porta o cancello motorizzati.

Prevedere sulla rete di alimentazione un interruttore o un sezionatore onnipolare con distanza di apertura dei contatti uguale o superiore a 3 mm.

Verificare che a monte dell'impianto elettrico vi sia un interruttore differenziale con soglia di 0,03 A ed una protezione di sovracorrente adeguati nell'osservanza della Buona Tecnica ed in ottemperanza alle norme vigenti.

Quando richiesto, collegare l'automazione ad un efficace impianto di messa a terra (⊕) eseguito come indicato dalle vigenti norme di sicurezza.

Durante gli interventi di installazione, manutenzione e riparazione, togliere l'alimentazione prima di aprire il coperchio per accedere alle parti elettriche.

La manipolazione delle parti elettroniche deve essere effettuata munendosi di bracciali conduttivi antistatici collegati a terra.

Per l'eventuale riparazione o sostituzione dei prodotti dovranno essere utilizzati esclusivamente ricambi originali.

L'installatore deve fornire tutte le informazioni relative al funzionamento automatico, manuale e di emergenza della porta o cancello motorizzati, e consegnare all'utilizzatore dell'impianto le istruzioni d'uso.

I materiali dell'imballaggio (plastica, polistirolo, ecc.) non vanno dispersi nell'ambiente e non devono essere lasciati alla portata dei bambini in quanto potenziali fonti di pericolo.

Smaltire e riciclare gli elementi dell'imballo secondo le disposizioni delle norme vigenti.

È necessario conservare queste istruzioni e trasmetterle ad eventuali subentranti nell'uso dell'impianto.

## Dichiarazione di conformità

Il sottoscritto, rappresentante il seguente costruttore

**Roger Technology - Via Botticelli 8, 31021 Bonisiolo di Mogliano V.to (TV)**

DICHIARA che l'apparecchiatura descritta in appresso:

Descrizione: Automazione per cancelli battenti

Modello: serie H23

È conforme alle disposizioni legislative che traspongono le seguenti direttive:

- Direttiva **2004/108/EC** (Direttiva EMC) e successivi emendamenti;
- Direttiva **2006/95/EC** (Direttiva Bassa Tensione) e successivi emendamenti;

E che sono state applicate tutte le norme e/o specifiche tecniche di seguito indicate

**EN 61000-6-3**

**EN 61000-6-2**

**EN 60335-1**

**EN 60335-2-103**

Ultime due cifre dell'anno in cui è stata affissa la marcatura **CE 06**.

Luogo: Mogliano V.to

Data: 02-03-2006

Firma

Tutti i diritti relativi alla presente pubblicazione sono di proprietà esclusiva di ROGER TECHNOLOGY.

ROGER TECHNOLOGY si riserva il diritto di apportare eventuali modifiche senza preavviso. Copie, scansioni, ritocchi o modifiche sono espressamente vietate senza un preventivo consenso scritto di ROGER TECHNOLOGY.

## General safety precautions

---



**Failure to respect the information given in this manual may cause personal injury or damage to the device.**

This installation manual is intended for qualified personnel only.

ROGER TECHNOLOGY cannot be held responsible for any damage or injury due to improper use or any use other than the intended usage indicated in this manual.

Installation, electrical connections and adjustments must be performed by qualified personnel, in accordance with best practices and in compliance with applicable regulations.

Read the instructions carefully before installing the product. Bad installation could be dangerous.

Before installing the product, make sure it is in perfect condition: if in doubt, do not use the equipment and contact qualified personnel only.

Do not install the product in explosive areas and atmospheres: the presence of inflammable gas or fumes represents a serious safety hazard.

Before installing the motorisation device, make all the necessary structural modifications to create safety clearance and to guard or isolate all the crushing, shearing, trapping and general hazardous areas.

Make sure the existing structure is up to standard in terms of strength and stability.

ROGER TECHNOLOGY is not responsible for failure to observe Good Working Methods when building the frames to be motorised, or for any deformation during use.

The safety devices (photocells, safety edges, emergency stops, etc.) must be installed taking into account: applicable laws and directives, Good Working Methods, installation premises, system operating logic and the forces developed by the motorised door or gate.

The safety devices must protect against crushing, cutting, trapping and general danger areas of the motorised door or gate.

The European standards EN 12453 and EN 12455 define the minimum safety requirements for the operation of automatic doors and gates. In particular, these standards require the use of force limiting and safety devices (sensing ground plates, photocell barriers, operator detection function etc.) intended to detect persons or objects in the operating area and prevent collisions in all circumstances.

Where the safety of the installation is based on an impact force limiting system, it is necessary to verify that the characteristics and performance of the automation system are compliant with the requisites of applicable standards and legislation.

The installer is required to measure impact forces and programme the control unit with appropriate speed and torque values to ensure that the door or gate remains within the limits defined by the standards EN 12453 and EN 12455.

ROGER TECHNOLOGY declines all responsibility if component parts not compatible with safe and correct operation are fitted.

Display the signs required by law to identify hazardous areas.

Each installation must bear a visible indication of the data identifying the motorised door or gate.

An omnipolar disconnection switch with a contact opening distance of at least 3mm must be fitted on the mains supply.

Make sure that upline from the mains power supply there is a residual current circuit breaker that trips at no more than 0.03A and overcurrent cutout upstream of the electrical system in accordance with best practices and in compliance with applicable regulations.

When requested, connect the automation to an effective earthing system (⊕) that complies with current safety standards.

During installation, maintenance and repair operations, cut off the power supply before opening the cover to access the electrical parts.

The electronic parts must be handled using earthed antistatic conductive arms.

Only use original spare parts for repairing or replacing products.

The installer must supply all information concerning the automatic, manual and emergency operation of the motorised door or gate, and must provide the user with the operating instructions.

The packaging materials (plastic, polystyrene, etc.) should not be discarded in the environment or left within reach of children, as they are a potential source of danger.

Dispose of and recycle the packing components in accordance with the standards in force.

These instructions must be kept and forwarded to all possible future user of the system.

## Declaration of Conformity

---

I the undersigned, as acting legal representative of the manufacturer:

**Roger Technology - Via Botticelli 8, 31021 Bonisiolo di Mogliano V.to (TV)**

hereby DECLARE that the appliance described hereafter:

Description: Swing gate automation

Model: serie H23

Is conformant with the legal requisites of the following directives:

- Directive **2004/108/EEC** (EMC Directive) and subsequent amendments;
- Directive **2006/95/EEC** (Low Voltage Directive) and subsequent amendments;

and that all the standards and/or technical requirements indicated as follows have been applied:

**EN 61000-6-3**

**EN 61000-6-2**

**EN 60335-1**

**EN 60335-2-103**

Last two figures of year in which marking was applied **CE 06**.

Place: Mogliano V.to

Date: 02-03-2006

Signature

ROGER TECHNOLOGY is the exclusive proprietor holder of all rights regarding this publication.

ROGER TECHNOLOGY reserves the right to implement any modifications without prior notification. Copying, scanning or any alterations to this document are prohibited without express prior authorised from by ROGER TECHNOLOGY.

# Allgemeine Sicherheitshinweise

## **Die Nichteinhaltung der in dieser Gebrauchsanleitung enthaltenen Informationen kann Verletzungen oder Schäden am Gerät verursachen.**

Das vorliegende Installationshandbuch ist ausschließlich für das Fachpersonal bestimmt.

ROGER TECHNOLOGY lehnt jede Haftung für Schäden, die durch unsachgemäßen oder nicht bestimmungsgemäßen, den Angaben dieses Handbuchs nicht entsprechenden Gebrauch verursacht werden, ab.

Die Montage, die elektrischen Anschlüsse und Einstellungen sind fachgerecht und unter Beachtung der Montageanweisung durch qualifiziertes Personal auszuführen.

Lesen Sie die Anleitungen vor der Montage des Produktes aufmerksam durch. Eine fehlerhafte Montage kann zu Verletzungen und Sachschäden führen.

Vor Beginn der Montage ist der einwandfreie Zustand des Produkts zu überprüfen: im Zweifelsfall das Gerät nicht benutzen und sich ausschließlich an qualifiziertes Fachpersonal wenden.

In explosionsgefährdeten Bereichen darf das Produkt nicht eingebaut werden: Entzündbare Gase oder Rauch stellen eine ernsthafte Sicherheitsgefährdung dar.

Nehmen Sie vor der Montage des Antriebs alle Veränderungen an der Struktur für die lichten Sicherheitsräume und den Schutz bzw. die Abtrennung aller Quetsch-, Scher-, Einzieh- und allgemeiner Gefahrenstellen vor.

Es ist sicherzustellen, dass die tragende Struktur die erforderlichen Voraussetzungen an Festigkeit und Stabilität erfüllt.

ROGER TECHNOLOGY schließt eine Haftungsübernahme im Falle der Nichtbeachtung der Montageanweisung bei der Fertigung der zu motorisierenden Türprofile aus. Beachten Sie bei der Montage der Sicherheitseinrichtungen (Lichtschränke, Kontaktleisten, Not-Stopps etc.) unbedingt die geltenden Normen und Richtlinien, die Montageanweisung, die Montageumgebung, die Betriebslogik des Systems und die von der motorisierten Tür oder Tor entwickelten Kräfte.

Die Sicherheitseinrichtungen dienen dem Schutz vor Quetsch-, Scher-, Einzieh- und sonstigen Gefahrenbereichen der motorisierten Tür oder des motorisierten Tors nach Montage des Antriebs.

Die Europäischen Richtlinien EN 12453 und EN 12455 legen die Mindestanforderungen an die Nutzungssicherheit von automatischen Türen und Toren fest. Insbesondere sehen sie die Nutzung der Begrenzung der Kräfte und der Sicherheitsvorrichtungen vor (Trittmatten, Lichtschränke, Totmann-Funktion usw.), welche die Anwesenheit von Personen oder Sachen erfassen, und das Anstoßen unter allen Bedingungen vermeiden.

Falls die Sicherheit der Anlage auf der Begrenzung der Aufprallkräfte beruht, muss geprüft werden, ob der Antrieb die entsprechenden Eigenschaften und Leistungen besitzt, um die geltenden Vorschriften einzuhalten.

Der Installateur muss die Aufprallkräfte messen und auf dem Steuergerät die Geschwindigkeits- und Drehmomentwerte wählen, mit denen die Tür bzw. das motorisierte Tor die von den Richtlinien EN 12453 und EN 12455 festgesetzten Vorschriften einhält.

ROGER TECHNOLOGY lehnt jede Haftung für die Montage von sicherheits- und betriebstechnisch ungeeigneten Bauteilen ab.

Zur Erkennung der Gefahrenbereiche sind die vorgeschriebenen Hinweisschilder anzubringen.

Bei jeder Installation müssen die Identifikationsdaten der motorisierten Tür oder des Tors an sichtbarer Stelle angebracht werden.

Am Versorgungsnetz einen allpoligen Schalter/Trennschalter mit Öffnungsabstand der Kontakte von mindestens 3 mm einbauen.

Stellen Sie sicher, dass der Stromversorgung ein Differentialschalter mit einer Eingriffsschwelle von nicht mehr als 0,03 A vorgeschaltet ist, der den geltenden Normen entspricht.

Falls vorgeschrieben, den Antrieb an eine wirksame und den Sicherheitsnormen entsprechende Erdungsanlage  anschließen.

Unterbrechen Sie während der Montage-, Wartungs- oder Reparaturarbeiten die Stromzufuhr, bevor Sie den Deckel für den Zugang zu den elektrischen Geräten öffnen.

Eingriffe an den elektronischen Geräten dürfen nur mit antistatischem geerdeten Armschutz vorgenommen werden.

Bei Reparaturen oder Austausch der Produkte dürfen ausschließlich Original-Ersatzteile verwendet werden.

Der Monteur ist verpflichtet, dem Betreiber der Anlage alle erforderlichen Informationen zum automatischen und manuellen Betrieb, sowie dem Notbetrieb der motorisierten Tür oder des motorisierten Tors zu liefern und die Betriebsanleitung auszuhändigen.

Die Verpackungsmaterialien (Kunststoff, Polystyrol usw.) müssen sachgemäß entsorgt werden und dürfen nicht in Kinderhände gelangen, da sie eine Gefahrenquelle darstellen können.

Die Verpackungskomponenten sind gemäß der geltenden Vorschriften zu entsorgen und zu recyceln.

Die Hinweise sind sicher aufzubewahren und auch allen weiteren Benutzern der Anlage zur Verfügung zu stellen.

## Konformitätserklärung

Der Unterzeichnende, in Vertretung des Herstellers:

**Roger Technology – Via Botticelli 8, 31021 Bonisiolo di Mogliano V.to (TV)**

ERKLÄRT, dass das nachfolgend beschriebene Gerät:

Beschreibung: Automatisierung für Drehtore

Modell: Serie H23

mit den gesetzlichen Bestimmungen übereinstimmt, die folgende Richtlinien umsetzen:

- Richtlinie **2004/108/EWG** (EMV-Richtlinie) und darauf folgende Abänderungen
- Richtlinie **2006/95/EWG** (Niederspannungsrichtlinie) und darauf folgende Abänderungen

und dass alle im Folgenden aufgeführten Normen und/oder technischen Spezifikationen eingehalten wurden:

**EN 61000-6-3**

**EN 61000-6-2**

**EN 60335-1**

**EN 60335-2-103**

Die beiden letzten Ziffern des Jahres, in dem die **CE** Kennzeichnung angebracht wurde 06.

Ort: Mogliano V.to

Datum: 02-03-2006

Unterschrift



Alle Rechte bezüglich dieser Veröffentlichung sind ausschließliches Eigentum von ROGER TECHNOLOGY.

ROGER TECHNOLOGY behält sich das Recht vor, eventuelle Änderungen ohne Vorankündigung anzubringen. Kopien, Scannen, Überarbeitungen oder Änderungen sind ohne vorherige schriftliche Zustimmung durch ROGER TECHNOLOGY ausdrücklich verboten.

## Consignes générales de sécurité



### **Le non-respect des informations contenues dans le présent manuel peut donner lieu à des accidents personnels ou à des endommagements de l'appareil.**

Le présent manuel d'installation s'adresse uniquement à un personnel qualifié.

ROGER TECHNOLOGY décline toute responsabilité dérivant d'une utilisation impropre ou différente de celle pour laquelle l'installation est destinée et indiquée dans le présent manuel.

L'installation, les raccordements électriques et les réglages doivent être effectués par un personnel qualifié selon les règles de la bonne technique et conformément aux normes en vigueur.

Lire les instructions avec beaucoup d'attention avant d'installer le produit. Une mauvaise installation peut être source de danger.

Avant de commencer l'installation contrôler l'intégrité du produit: en cas de doute, ne pas utiliser l'appareil et s'adresser exclusivement à du personnel professionnellement qualifié.

Ne jamais installer le produit dans un milieu de travail ou une atmosphère explosive : la présence de gaz ou de fumées inflammables représente un grave danger pour la sécurité.

Avant d'installer la motorisation, effectuer toutes les modifications structurelles nécessaires à l'installation des dispositifs de sécurité, à la protection et à la séparation de toutes les zones avec risque d'écrasement, cisaillement entraînement et danger en général.

Contrôler si la structure existante est suffisamment solide et stable.

ROGER TECHNOLOGY n'est pas responsable de la non-observation des règles de la bonne technique en ce qui concerne la construction des portes et des portails à motoriser, ainsi que des déformations qui pourraient se produire lors de l'utilisation.

Les dispositifs de sécurité (cellules photoélectriques, bourrelets sensibles, arrêts d'urgence, etc.) doivent être installés en tenant en considération : les normes et les directives en vigueur, les critères de la bonne technique, le milieu où a lieu l'installation, la logique de fonctionnement du système et les forces développées par la porte ou le portail motorisé.

Les normes Européennes EN 12453 et EN 12455 définissent les exigences minimales concernant la sécurité à l'utilisation de portes motorisées. Elles prévoient notamment l'utilisation de la limitation des forces et de dispositifs de sécurité (bords sensibles, barrières immatérielles, fonctionnement à homme mort, etc.) visant à relever la présence de personnes ou objets, de manière à prévenir la collision en toute circonstance. Si la sécurité de l'installation se base sur la limitation des forces d'impact, vérifier que l'automatisme ait les caractéristiques et les prestations adaptées au respect des normes en vigueur.

L'installateur est tenu d'exécuter la mesure des forces d'impact et de sélectionner sur la centrale de commande les valeurs de la vitesse et du couple qui permettent à la porte motorisée de rentrer dans les limites établies par les normes EN 12453 et EN 12455.

Les dispositifs de sécurité doivent protéger toutes les zones éventuelles des risques d'écrasement, cisaillement, entraînement et danger en général de la porte ou du portail motorisé.

ROGER TECHNOLOGY décline toute responsabilité pour toute installation de composants incompatibles du point de vue de la sécurité et du bon fonctionnement.

Appliquer les signalisations prévues par les normes en vigueur pour indiquer les zones dangereuses. Chaque installation doit indiquer de manière visible les données d'identification de la porte ou du portail motorisé.

Prévoir sur le réseau d'alimentation un interrupteur ou un dispositif de coupure omnipolaire avec distance d'ouverture des contacts égale ou supérieure à 3 mm.

Vérifier s'il y a en amont du réseau d'alimentation un disjoncteur dont le seuil ne dépasse pas 0,03A et une protection contre la surintensité adéquats sont installés en amont de l'installation électrique, selon les règles de la bonne technique et conformément aux normes en vigueur.

Si nécessaire, raccorder l'automatisme à une installation efficace de mise à la terre ⊕ exécutée conformément aux normes de sécurité en vigueur.

Durant les interventions d'installation, entretien et réparation, couper l'alimentation avant d'ouvrir le couvercle pour accéder aux pièces électriques. Pour la manipulation des pièces électriques porter des bracelets conducteurs antistatiques reliés à terre.

Pour l'éventuelle réparation ou remplacement des produits seules des pièces de rechange originales devront être utilisées.

L'installateur doit fournir à l'utilisateur toutes les informations relatives au fonctionnement automatique, manuel et d'urgence de la porte ou du portail motorisés, de même que le mode d'emploi de l'installation.

Les matériaux qui composent l'emballage (plastique, polystyrène, etc.) ne doivent pas être abandonnés dans la nature ni laissés à la portée des enfants car ils représentent des risques de danger.

Éliminer et recycler les éléments de l'emballage selon les dispositions de la réglementation en vigueur.

Il est indispensable de conserver ces instructions et de les transmettre à d'autres utilisateurs éventuels de ce système.

## Déclaration de conformité

Je soussigné, représentant du constructeur ci dessous:

**Roger Technology - Via Botticelli 8, 31021 Bonisiolo di Mogliano V.to (TV)**

déclare que l'appareillage décrit :

Description: Automatisme pour portails à battant

Modèle: série H23

est conforme aux dispositions législatives qui transposent les directives suivantes :

- Directive **2004/108/CE** (Directive EMC) et amendements successifs
- Directive **2006/95/CE** (Directive Basse Tension) et amendements successifs

et qu'ont été appliquées toutes les normes et/ou spécifications indiquées ci-après :

**EN 61000-6-3**

**EN 61000-6-2**

**EN 60335-1**

**EN 60335-2-103**

deux derniers numéros de l'année où a été affiché le marquage **CE** 06.

Lieu: Mogliano V.to

Date: 02-03-2006

Signature

Tous les droits relatifs à la présente publication appartiennent exclusivement à ROGER TECHNOLOGY.

ROGER TECHNOLOGY se réserve le droit d'apporter des modifications sans préavis. Toute copie, reproduction, retouche ou modification est expressément interdite sans l'autorisation écrite préalable de ROGER TECHNOLOGY.

## Advertencias generales



### **El incumplimiento de las instrucciones contenidas en este manual puede ocasionar accidentes personales o daños en el aparato.**

Este manual de instalación está exclusivamente dirigido a personal cualificado.

ROGER TECHNOLOGY declina cualquier responsabilidad que deriva de un uso inoportuno o distinto al que se ha destinado e indicado en el presente manual.

La instalación, las conexiones eléctricas y las regulaciones deben ser efectuadas por personal cualificado aplicando la buena técnica y respetando la normativa vigente.

Lea detenidamente las instrucciones antes de comenzar la instalación del producto. Una instalación incorrecta puede ser causa de peligro.

Antes de proceder con la instalación, compruebe que el producto se encuentra en perfectas condiciones.

No instale el producto en ambientes ni atmósferas explosivas: la presencia de gases o humos inflamables constituye un grave peligro para la seguridad. Antes de instalar el dispositivo, haga todos los cambios necesarios en la estructura, de modo que se puedan respetar las distancias de seguridad y proteger o aislar todas las zonas de aplastamiento, cizallado, traslado o de peligro en general.

Compruebe que la estructura existente cumple los requisitos de resistencia y estabilidad.

ROGER TECHNOLOGY no se hace responsable de la falta de rigor a la hora de construir con buena técnica las puertas donde van a instalarse los dispositivos, como tampoco de las deformaciones que puedan producirse con el uso de los mismos.

Los dispositivos de seguridad (fotocélulas, costas sensibles, paradas de emergencia, etc.) deben instalarse teniendo en cuenta: las normativas y directivas vigentes, rigor en la buena técnica, el lugar de instalación, la lógica de funcionamiento del sistema y las fuerzas creadas por la puerta o la cancela motorizadas.

Las normas europeas EN 12453 y EN 12455 establecen los requisitos mínimos concernientes a la seguridad en el uso de puertas y cancelas automáticas. En especial, establecen el uso del límite de las fuerzas y de dispositivos de seguridad (plataformas sensibles, barreras inmateriales, funcionamiento con hombre presente, etc.) para detectar la presencia de personas o cosas que impidan su impacto en cualquier circunstancia. Si la seguridad de la instalación se basa en el límite de las fuerzas de impacto, habrá que comprobar que el automatismo tenga las características y prestaciones adecuadas para respetar la normativa vigente.

El instalador deberá medir las fuerzas de impacto y seleccionar en la central de mando los valores de velocidad y par para que la puerta o cancela monitorizadas respeten los límites establecidos por las normas EN 12453 y EN 12455.

Los dispositivos de seguridad deben proteger las posibles zonas de aplastamiento, cizallado, traslado y peligro en general de la puerta o la cancela motorizadas.

ROGER TECHNOLOGY declina toda responsabilidad derivada de la instalación de componentes incompatibles con la seguridad y el buen funcionamiento del aparato. Utilice los dispositivos de señalización prescritos por las normas vigentes para determinar las zonas de peligro.

Toda instalación debe dejar a la vista los datos de identificación de la puerta o la cancela motorizadas.

Monte un interruptor/seccionador onipolar con distancia de apertura de los contactos igual o superior a 3 mm en la red de alimentación eléctrica.

Comprobar que en el origen de la red de alimentación, haya un interruptor diferencial con umbral no superior a 0,03 A y una protección de sobrecorriente adecuados, de conformidad con las prácticas de la buena técnica y las normativas vigentes.

Cuando sea necesario, conecte la puerta o las cancelas motorizadas a una toma de tierra eficaz (⊕) realizada siguiendo las normas de seguridad vigentes.

Durante las operaciones de instalación, mantenimiento y reparación, desactive la alimentación antes de abrir la tapa de acceso a los componentes eléctricos.

Los componentes eléctricos solo deben manipularse utilizando manguitos conductivos antiestáticos conectados a tierra.

Utilice solo recambios originales para la reparación o la sustitución de los productos.

El instalador debe facilitar toda la información relativa al funcionamiento automático, manual y de emergencia de la puerta o cancela motorizadas, y entregar al usuario del sistema las instrucciones de uso.

El material del embalaje (plástico, poliestireno, etc.) no se debe tirar al medio ambiente y debe mantenerse fuera del alcance de los niños, porque es una potencial fuente de peligro.

Eliminar y reciclar los elementos del embalaje según las disposiciones de las normas vigentes.

Conservar estas instrucciones y entregarlas a futuros usuarios.

## Declaración de Conformidad

El abajo firmante representa al fabricante siguiente:

**Roger Technology - Via Botticelli 8, 31021 Bonisiolo di Mogliano V.to (TV)**

DECLARA que el equipo descrito a continuación:

Descripción: Automatismos para cancelas batientes

Modelo: serie H23

Es conforme a las disposiciones legislativas que transponen las directivas siguientes:

Es conforme a las disposiciones legislativas que transcriben las siguientes directivas:

- Directiva **2004/108/CEE** (Directiva EMC) y sucesivas modificaciones
- Directiva **2006/95/CEE** (Directiva sobre Baja Tensión) y sucesivas modificaciones

Y que se han aplicado todas las normas y las especificaciones técnicas que se indican a continuación:

**EN 61000-6-3**

**EN 61000-6-2**

**EN 60335-1**

**EN 60335-2-103**

Las últimas dos cifras del año en que se ha efectuado el marcado CE 06.

Lugar: Mogliano V.to

Fecha: 02-03-2006

Firma

Todos los derechos de la presente publicación son de propiedad exclusiva de ROGER TECHNOLOGY.

ROGER TECHNOLOGY se reserva el derecho a aportar posibles modificaciones sin previo aviso. Las copias, los escaneos, retoques o modificaciones están expresamente prohibidos sin la autorización previa por escrito de ROGER TECHNOLOGY.

## Advertências gerais



**A não observância das informações contidas no presente manual podem causar acidentes pessoais ou danos no aparelho.**

O presente manual de instalação é dirigido exclusivamente a pessoal especializado.

ROGER TECHNOLOGY declina qualquer responsabilidade derivada de um uso impróprio ou diferente daquele para o qual é destinado e indicado neste manual.

A instalação, as ligações elétricas e as regulações devem ser efetuadas por pessoal qualificado na observância da Boa Técnica e em respeito das normas vigentes.

Ler atentamente as instruções antes de iniciar a instalação do produto. Uma instalação errada pode ser fonte de perigo.

Antes de iniciar a instalação, verificar a integridade do produto: em caso de dúvida, não utilizar o aparelho e dirigir-se exclusivamente a pessoal qualificado profissionalmente.

Não instalar o produto em ambiente e atmosfera explosivos: presença de gases ou fumos inflamáveis constituem um grave perigo para a segurança. Antes de instalar a motorização, efetue todas as modificações estruturais relativas à realização dos dispositivos de segurança e a proteção ou isolamento de todas as áreas de esmagamento, corte, transporte e de perigo em geral.

Verifique se a estrutura existente tem os necessários requisitos de robustez e estabilidade.

ROGER TECHNOLOGY não é responsável da não observância da Boa Técnica na fabricação dos infixos a motorizar, e também das deformações que devessem intervir no uso.

Os dispositivos de segurança (fotocélulas, suportes de borracha sensíveis, paragem de emergência, etc.) devem ser instalados levando em consideração: as normas e as directrizes em vigor, os critérios da Boa Técnica, o ambiente de instalação, a lógica de funcionamento do sistema e as forças desenvolvidas pela porta ou portão motorizados.

Os dispositivos de segurança devem proteger as eventuais áreas de esmagamento, corte, transporte e de perigo em geral, da porta ou portão motorizados.

As normas europeias EN 12453 e EN 12455 estabelecem os requisitos mínimos relativos à utilização segura de portas e portões automáticos. Em particular, preveem a utilização da limitação das forças e dos dispositivos de segurança (plataformas sensíveis, barreiras intangíveis, funcionamento com homem presente, etc.) para detetar a presença de pessoas ou coisas que impeçam a colisão em qualquer circunstância.

No caso em que a segurança do sistema esteja baseada na limitação das forças de impacto, é necessário verificar se o automatismo tem as características e o desempenho adequados para o cumprimento das normas em vigor.

O instalador deve realizar a medição das forças de impacto e seleccionar na unidade de controlo os valores da velocidade e do binário que permitam à porta ou portão motorizados ficar dentro dos limites estabelecidos pela normas EN 12453 e EN 12455.

ROGER TECHNOLOGY declina qualquer responsabilidade sempre que sejam instalados componentes incompatíveis aos fins da segurança e do bom funcionamento.

Aplique as sinalizações previstas pelas normas vigentes para localizar as zonas perigosas.

Cada instalação deve haver visível a indicação dos dados identificativos da porta ou portão motorizados.

Prever na rede de alimentação um interruptor ou um seccionador unipolar com distância de abertura dos contactos igual ou superior a 3 mm.

Verificar que, a montante da instalação elétrica, haja um interruptor diferencial com limiar 0,03 A e uma proteção de sobrecarga de acordo com critérios da Boa Técnica e em conformidade com as normas em vigor.

Quando requerido, ligar o automatismo a um apropriado sistema de colocação a terra (⊕) realizado em conformidade com as normas de segurança vigentes.

Durante as intervenções de instalação, manutenção e reparação, desligar a alimentação antes de abrir a tampa para ter acesso às partes elétricas.

A manipulação das partes eletrónicas deve ser efetuada equipando-se de abraçadeiras condutivas antiestáticas ligadas a terra.

Para a eventual reparação ou a substituição dos produtos deverão ser utilizadas exclusivamente peças de reposição originais.

O instalador deve fornecer todas as informações relativas ao funcionamento automático, manual e de emergência da porta ou portão motorizados, e entregar ao utilizador do sistema nas instruções de uso.

Os materiais da embalagem (plástico, poliestireno, etc.) não devem ser abandonados no ambiente e não devem ser deixados ao alcance de crianças porque são fontes potenciais de perigo.

Elimine e recicle os componentes da embalagem segundo as disposições das normas vigentes.

Estes instruções deve ser mantida e deve ser remetida a todo possível usuário futuro do sistema.

## Declaração de conformidade

O abaixo-assinado, representante do seguinte fabricante:

**Roger Technology - Via Botticelli 8, 31021 Bonisiolo di Mogliano V.to (TV)**

DECLARA que o aparelho descrito em seguida:

Descrição: Automações para portões de batente

Modelo: série H23

Está em conformidade com as disposições de lei que transpõem as seguintes diretivas:

- Directiva **2004/108/CEE** (Directiva EMC) e subsequentes emendas
- Directiva **2006/95/CEE** (Directiva de Baixa Tensão) e subsequentes emendas

E que foram aplicadas todas as normas e/ou especificações técnicas indicadas a seguir:

**EN 61000-6-3**

**EN 61000-6-2**

**EN 60335-1**

**EN 60335-2-103**

Últimos dois algarismos do ano em que foi fixada a marcação **CE 06**.

Local: Mogliano V.to

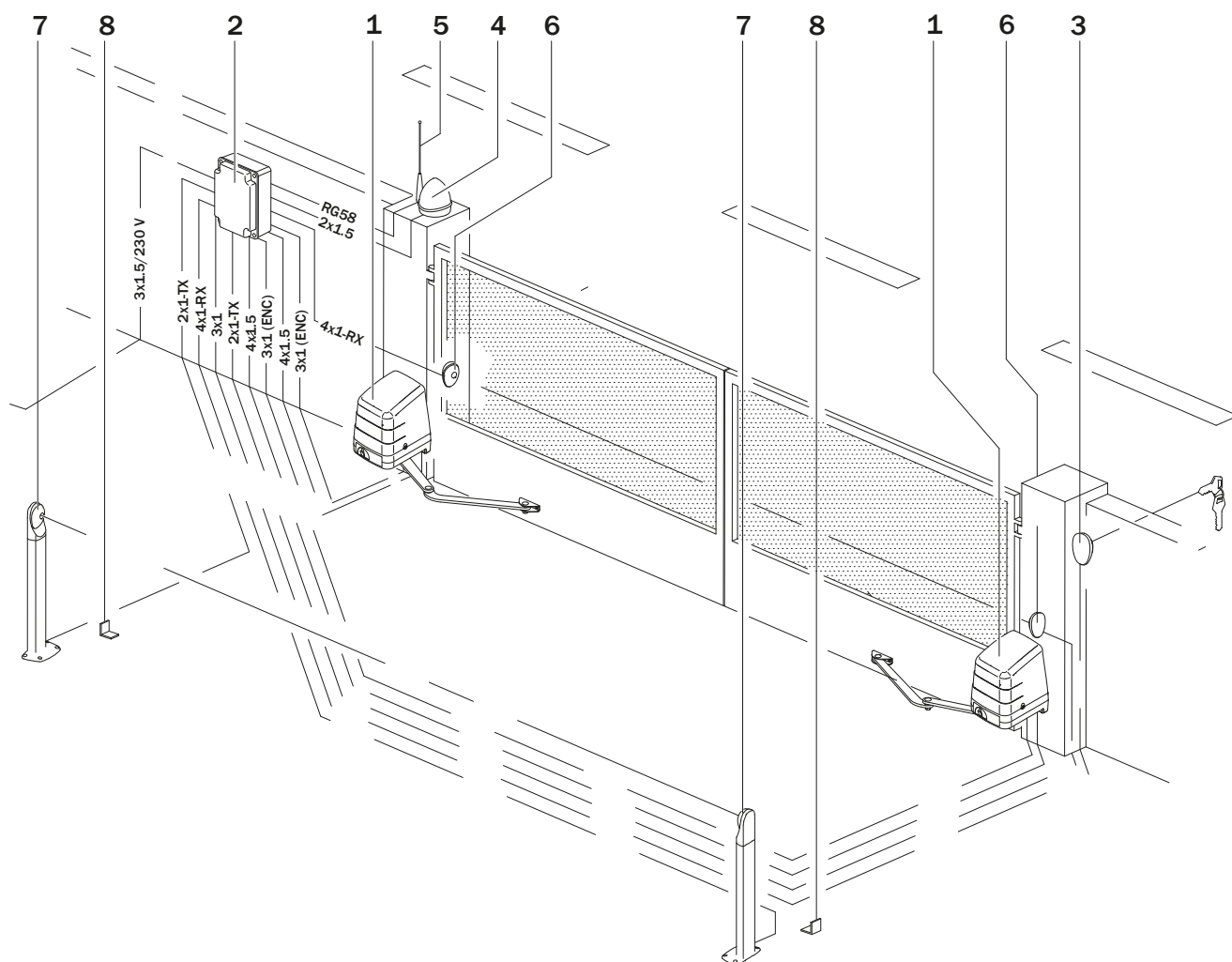
Data: 02-03-2006

Assinatura

Todos os direitos relativos a esta publicação são de propriedade exclusiva de ROGER TECHNOLOGY.

ROGER TECHNOLOGY se reserva o direito de fazer alterações sem aviso prévio. Cópias, digitalizações, alterações ou modificações são expressamente proibidas sem o consentimento prévio por escrito da ROGER TECHNOLOGY.

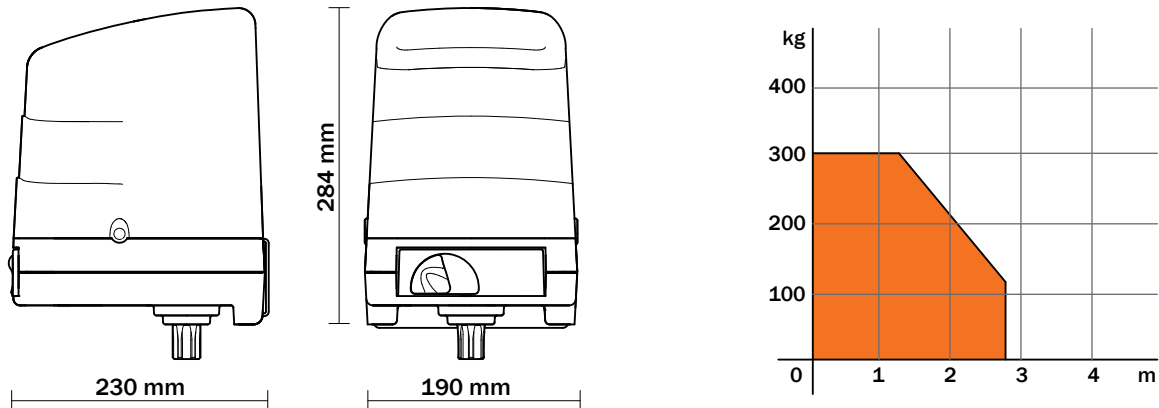
**1 IMPIANTO TIPO SERIE H23 • STANDARD INSTALLATION H23 RANGE • ANLAGETYP SERIE H23 •  
 INSTALLATION TYPE SÉRIE H23 • INSTALACIÓN TIPO SERIE H23 • SISTEMA DO TIPO SÉRIE H23**



	DESCRIZIONE	DESCRIPTION	BESCHREIBUNG	DESCRIPTION	DESCRIPCIÓN	DESCRIÇÃO
1	Automatismo H23	Automatism H23	Automatisierung H23	Automatisme H23	Automatismo H23	Automatismo H23
2	Centrale di comando	Control unit	Steuerung	Centrale de commande	Central de mando	Central de comando
3	Selettore a chiave	Key selector	Schlüsseltaster	Sélecteur à clé	Selector de llave	Selector de chave
4	Lampeggiante	Flashing light	Blinkleuchte	Clignotant	Luz intermitente	Lampejante
5	Antenna	Antenna	Antenne	Antenne	Antena	Antena
6	Fotocellula esterna	External photocell	Externe Lichtschanke	Cellule photoélectrique externe	Barrera fotoeléctrica exterior	Sensor fotoeléctrico externo
7	Fotocellula interna	Internal photocell	Interne Lichtschanke	Cellule photoélectrique interne	Barrera fotoeléctrica interior	Sensor fotoeléctrico exterior
8	Fermo meccanico in apertura	Gate open mechanical stop	Mechanische Feststellvorrichtung beim Öffnen	Butée mécanique en ouverture	Tope mecánico de apertura	Retentor mecânico em abertura



**2 DIMENSIONI e DIAGRAMMA DI UTILIZZO • DIMENSIONS and WORKING DIAGRAM • AUSSENMASSE und VERWENDUNGSDIAGRAMM • DIMENSIONS et DIAGRAMME D'UTILISATION • DIMENSIONES y DIAGRAMA DE UTILIZACION • DIMENSÕES DIAGRAMA DE UTILIZAÇÃO**



**3 MODELLI E CARATTERISTICHE • MODELS AND SPECIFICATIONS • MODELLE UND EIGENSCHAFTEN • MODÈLES ET CARACTÉRISTIQUES • MODELOS Y CARACTERÍSTICAS • MODELOS E CARACTERÍSTICAS**

<b>H23/282</b>	<p>per cancelli a battente fino a 300 kg, larghezza massima anta 2800 mm (vedi grafico), sistema rilevamento ostacolo ad encoder, con bracci corti STD • for swing gates up to 300 kg, maximum leaf width 2800 mm (see graph), obstacle detection system with encoder, with STD short arms • für Drehtore bis 300 kg, max. Flügelbreite 2800 mm (siehe grafische Darstellung), Hinderniserhebungssystem mit Encoder, standard-teleskoparme STD • Pour portails à battant jusqu'à 300 kg, largeur maximum vantail 2800 mm (voir graphique), système de détection de l'obstacle à encodeur, bras télescopiques standards STD • Para cancelas batientes de hasta 300 kg, con una anchura máxima de la hoja de 2800 mm (véase el gráfico), sistema de detección de obstáculos con encoder, provisto de brazos cortos STD • para portões de batente de até 300 kg, largura máxima da folha 2800 mm (veja o gráfico), sistema de detecção de obstáculos com encoder, com braços curtos STD.</p>
----------------	---

**4 DATI TECNICI • TECHNICAL DATA • TECHNISCHE DATEN • DONNEES TECHNIQUES • DATOS TECNICOS • CARACTERÍSTICAS TÉCNICAS**

		<b>H23/282</b>
ALIMENTAZIONE MOTORE BRUSHLESS • BRUSHLESS MOTOR POWER SUPPLY • EINSPEISUNG BRUSHLESS MOTOR • ALIMENTATION MOTEUR BRUSHLESS • ALIMENTACION MOTOR BRUSHLESS • ALIMENTAÇÃO MOTOR BRUSHLESS	V	230 Vac 50 Hz
POTENZA NONIMALE • RATED POWER • NENNLEISTUNG PUISSANCE NOMINALE • POTENCIA NOMINAL • POTÊNCIA NOMINAL	W	200
COPPIA • TORQUE • DREHMOMENT • COUPLE • PAR • TORQUE	N/m	300
VELOCITÀ • WORKING SPEED • GESCHWINDIGKEIT DER TORBEWEGUNG • VITESSE DE MANOEUVRE • VELOCIDAD DE MANIOBRA • VELOCIDADE DE MANOBRA	RPM	1,2
TEMPO APERTURA PER 90° • 90° OPENING TIME • ÖFFNUNGSZEIT FÜR 90° • TEMPS OUVERTURE POUR 90° • TIEMPO PARA APERTURA DE 90° • TEMPO DE ABERTURA PARA 90°	s	12
INTERMITTENZA • JOGGING • AUSSETZENDER BETRIEB • INTERMITTENCE • INTERMITENCIA • INTERMITÊNCIA	%	50
TEMPERATURA DI ESERCIZIO • WORKING TEMPERATURE • BETRIEBSTEMPERATUR • TEMPERATURE DE SERVICE • TEMPERATURA DE FUNCIONAMIENTO • TEMPERATURA DE FUNCIONAMENTO	°C	-20°C / +55°C
GRADO DI PROTEZIONE • PROTECTION RATING • SCHUTZGRAD • DEGRE DE PROTECTION • GRADO DE PROTECCION • GRAU DE PROTECÇÃO	IP	43
PESO OPERATORE • OPERATOR WEIGHT • ANTRIEBSGEWICHT • POIDS OPERATEUR • PESO DEL OPERADOR • PESO DO OPERADOR	kg	13
CONDENSATORE INSERITO • CAPACITOR CONNECTED • KONDENSATOR • CONDENSATEUR • CONDENSADOR • CONDENSADOR	µF	10

## 5 VERIFICHE PRELIMINARI • PRELIMINARY CHECKS • EINLEITENDE KONTROLLEN • CONTRÔLES PRÉLIMINAIRES • COMPROBACIONES PRELIMINARES • CONTROLOS PRELIMINARES

### IT VERIFICHE PRELIMINARI PRIMA DELL'INSTALLAZIONE

Verificare che la struttura del cancello sia robusta, che i cardini siano ben ingrasati e che il movimento sia fluido e regolare per tutta la sua corsa e senza attriti. Prevedere sempre una battuta meccanica di arresto in apertura e chiusura ben fissata al suolo, dotata di un elemento elastico (esempio: gomma) che attutisca l'arrivo in battuta dell'anta.

#### FISSAGGIO STAFFE

1. Fissare la staffa posteriore KT209 (1) in bolla come da misure di installazione indicate in tabella 1.
  - Su pilastri in muratura fissare la staffa con tasselli e viti adeguate.
  - Su pilastri in ferro saldare la staffa.
2. Con cancello completamente chiuso posizionare la staffa anteriore KT218 (2), rispettando le misure, possibilmente al centro del cancello e in corrispondenza di un solido trasverso. Fissare la staffa in bolla all'anta del cancello, come indicato in figura.

**ATTENZIONE:** se si utilizza una saldatrice elettrica, non saldare le staffe con l'attuatore montato. Le correnti di saldatura potrebbero provocare danni all'attuatore.

### EN PRELIMINARY CHECKS

Check that the structure of the gate is sturdy and in good condition, that the hinges are well greased and that the gate moves throughout its entire travel smoothly without impediment or friction.

Always install mechanical stops in the gate open and gate closed positions, anchored securely to the ground and with elastic damper elements (e.g. rubber buffer) to attenuate the impact of the gate leaf against the stop.

#### FASTENING BRACKETS

1. Fasten the rear bracket KT209 (1) in a perfectly level position and in accordance with the installation measurements indicated in table 1.
  - With masonry pillars, fasten the brackets with suitable anchors and screws.
  - With steel pillars, weld the bracket in place.
2. With the gate completely closed, fit the front bracket KT218 (2) in accordance with the measurements indicated. If possible, the bracket should be at mid-height relative to the gate and fixed to a solid structural element. Fasten the bracket in a perfectly level position relative to the gate, as indicated in the figure.

**IMPORTANT:** if using an electric welding machine, do not weld the brackets with the actuator installed. Electric current from the welding machine may damage the actuator.

### DE EINLEITENDE KONTROLLEN

Sicherstellen, dass die Struktur des Tors robust ist, die Angeln gut eingefettet sind und die Bewegung über den gesamten Torlauf flüssig und regelmäßig, ohne Reibungen erfolgt.

Stets einen mechanischen Anschlag in Öffnung und Schließung vorsehen, der fest am Boden verankert ist und über ein elastisches Element (z.B.: Gummi) verfügt, das den Anschlag des Torflügels dämpft.

#### BEFESTIGUNG DER BÜGEL

1. Die hinteren Langlöcher KT209 (1) waagrecht ausrichten und befestigen, nach den in Tabelle 1 angegebenen Installationsmaßen.
  - Den Bügel auf Mauerpfeilern mit geeigneten Dübeln und Schrauben befestigen.
  - Bei Eisenpfeilern den Bügel anschweißen.
2. Bei ganz geschlossenem Tor den vorderen Bügel KT218 (2), unter Beachtung der Maße, möglichst im Zentrum des Tors und in Höhe eines soliden Querträgers anbringen. Den Bügel waagrecht ausgerichtet am Torflügel befestigen, wie auf der Abbildung dargestellt.

**ACHTUNG:** Wenn man ein Elektroschweißgerät verwendet, die Bügel nicht mit montiertem Stellantrieb anschweißen. Der Schweißstrom könnte den Stellantrieb beschädigen.

### FR CONTRÔLES PRÉLIMINAIRES

Vérifier que la structure du portail soit robuste, que les gonds soient bien graissés et que le mouvement soit fluide et régulier sur toute la course et sans frottements.

Toujours prévoir une butée mécanique d'arrêt en ouverture et fermeture bien fixée au sol, dotée d'un élément élastique (exemple : caoutchouc) qui amortisse l'arrivée en butée du vantail.

#### FIXATION DES ÉTRIERS

1. Fixer l'étrier arrière KT209 (1) à niveau conformément aux cotes d'installation indiquées dans le tableau 1.
  - Fixer l'étrier à l'aide de chevilles et vis appropriées sur des piliers en maçonnerie.
  - Sur les piliers en fer, souder l'étrier.
2. Le portail entièrement fermé, placer l'étrier avant KT218 (2), en respectant les cotes, si possible au centre du portail et au niveau d'une solide traverse. Fixer l'étrier à niveau avec le vantail du portail, comme indiqué dans la figure.

**ATTENTION :** en cas d'utilisation d'un poste à souder électrique, ne pas souder les étriers avec l'actionneur monté. Les courants de soudage pourraient endommager l'actionneur.

### ES COMPROBACIONES PRELIMINARES

Compruebe que la estructura de la cancela sea sólida, que los goznes estén bien engrasados y que el movimiento sea fluido y regular en toda su carrera y no presente roces.

Monte siempre un tope mecánico para la apertura y el cierre bien fijada al suelo, dotada de un elemento elástico (ejemplo: goma) que amortigüe la llegada de la hoja al cerrarse.

#### FIJACIÓN DE LOS ESTRIBOS

1. Asegure el soporte trasero KT209 (1) nivelado horizontal y verticalmente según las medidas de montaje de la tabla 1.
  - En los pilares de mampostería fije los soportes con tacos de expansión y tornillos adecuados.
  - Suelde el soporte en los pilares de hierro.
2. Con la cancela completamente cerrada coloque el soporte delantero KT218 (2), respetando las medidas, posiblemente en el centro de la cancela y en un lado sólido. Fije el soporte nivelado de la hoja de la cancela, como se indica en la figura.

**¡ATENCIÓN!** si se utiliza una soldadora eléctrica, no suelde los soportes con el actuador montado. Las corrientes de soldadura podrían causar daños al actuador.

### PT CONTROLOS PRELIMINARES

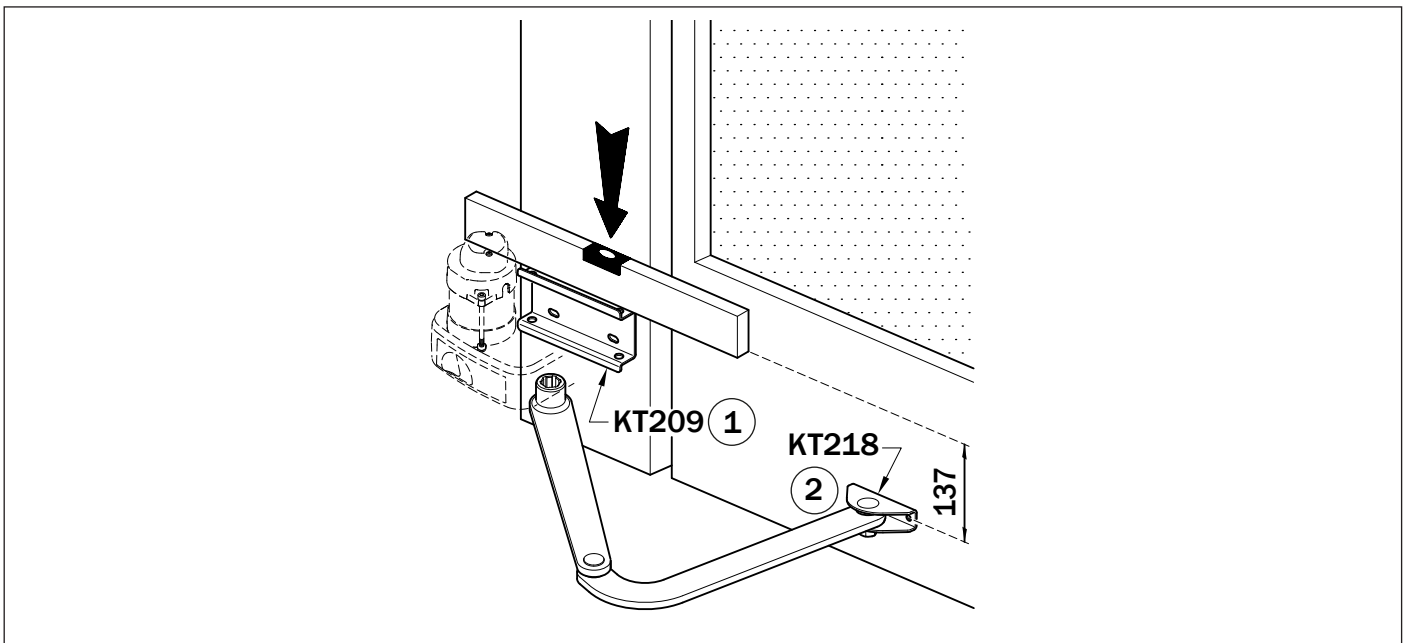
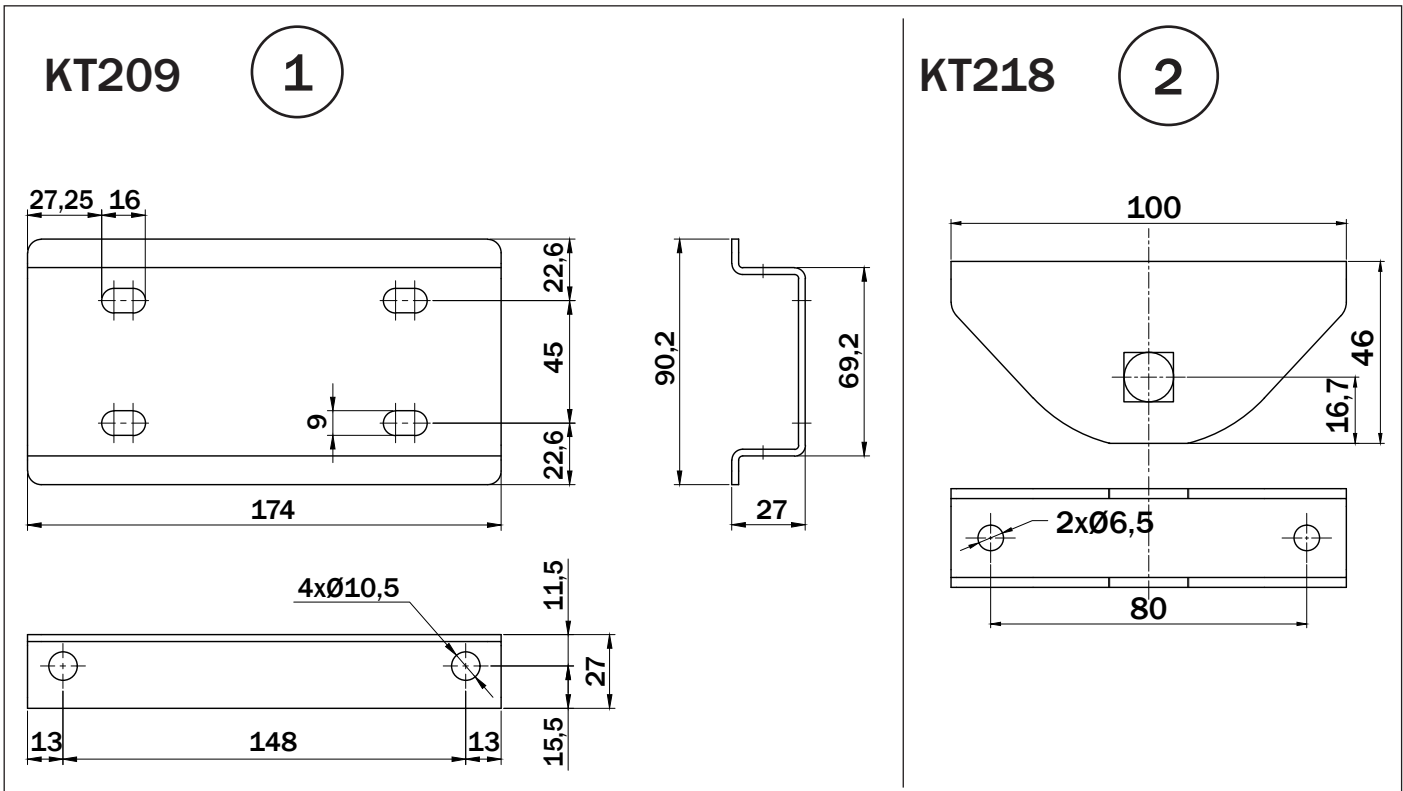
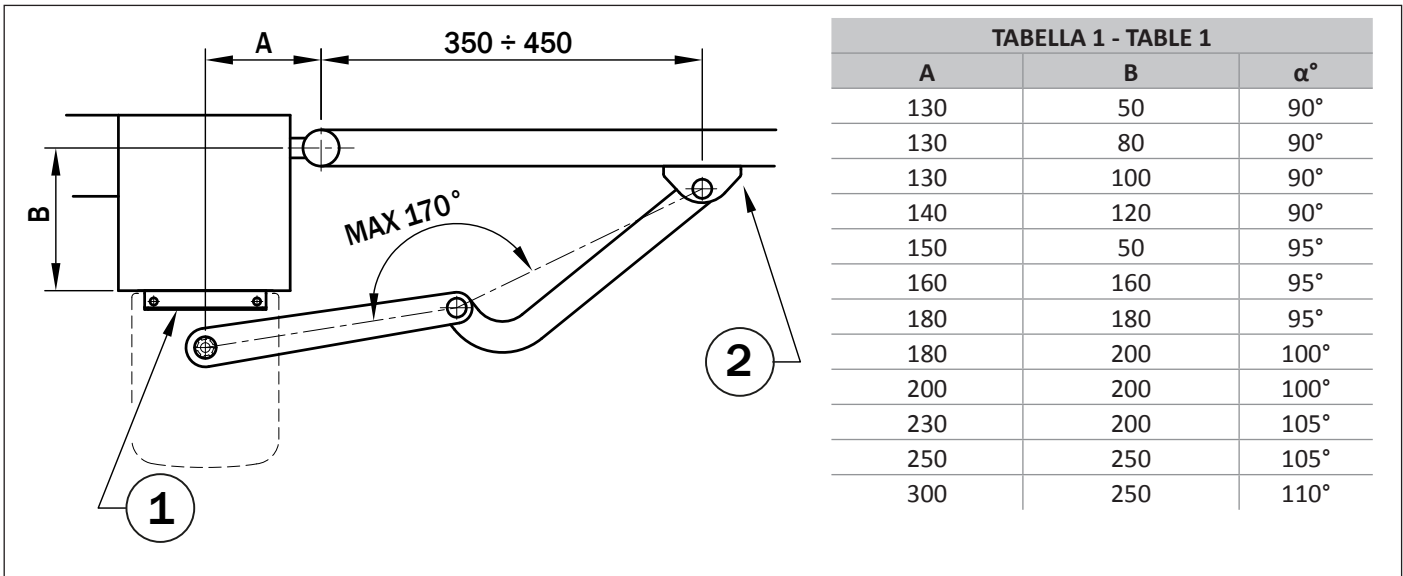
Verifique se a estrutura do portão é resistente, se as dobradiças estão adequadamente lubrificadas e se o movimento é fluido e regular durante todo o seu curso sem atritos.

Sempre preveja um batente mecânico de paragem em abertura e fecho bem fixo ao solo, fornecido de um elemento elástico (por exemplo, : borracha) que amortee a chegada em batida da portinhola.

#### FIXAÇÃO DOS SUPORTES

1. Fixe o suporte traseiro KT209 (1) em nível conforme as dimensões da instalação mostradas na Tabela 1.
  - Em pilares de alvenaria fixe os suportes com cavilhas e parafusos adequados.
  - Em pilares de ferro solde o suporte.
2. Com o portão completamente fechado, posicione o suporte dianteiro KT218 (2), de acordo com as medições, possivelmente no centro do portão e em correspondência com um sólido transversal. Fixe o suporte em nível à portinhola do portão, conforme indicado na figura.

**ATENÇÃO:** se você estiver usando um soldador elétrico, não solde os suportes com o atuador montado. As correntes de soldadura poderiam causar danos ao atuador.



## 6 INSTALLAZIONE AUTOMAZIONE H23 • INSTALLATION H23 DRIVE UNIT • INSTALLATION DES H23 ANTRIEBS • INSTALLATION DE ACTIONNEUR H23 • INSTALACIÓN DEL ACTUADOR H23 • INSTALAÇÃO ACCIONADOR H23

### IT INSTALLAZIONE

- Il motore con bracci articolati serie H23 può essere installato indifferentemente a destra o a sinistra, orientandolo come indicato in fig. 1.
- Fissare il motore H23 alla staffa posteriore KT209 con le viti in dotazione come indicato in fig. 1.
- Assemblare i bracci snodati (fig. 3) come da sequenza indicata in fig. 2 e fissarli alla staffa anteriore KT218 lubrificando i punti di rotazione.
- Muovendo manualmente il cancello verificare che tutta la corsa sia regolare e senza attriti.

### EN INSTALLATION

- The H23 series motor with articulated arm may be installed either on the right or left hand side, oriented as shown in fig. 1.
- Fasten the H23 motor to the rear bracket KT209 with the screws included, as shown in fig. 1.
- Assemble the articulated arms (fig. 3) in the sequence indicated in fig. 2 and fasten to the front bracket KT218, lubricating the pivot points.
- Move the gate manually and check that it moves smoothly throughout its entire travel without impediment or friction.

### DE INSTALLATION

- Der Motor mit Gelenkarmen Baureihe H23 kann sowohl rechts als auch links installiert werden und ist wie in Abb. 1 gezeigt auszurichten.
- Den Motor H23 am hinteren Bügel KT209 mit den im Lieferumfang enthaltenen Schrauben befestigen, wie in Abb. 1 gezeigt.
- Die Gelenkarme (Abb. 3) in der in Abb. 2 gezeigten Folge zusammensetzen und am vorderen Bügel KT218 befestigen, dabei die Drehpunkte schmieren.
- Das Tor von Hand bewegen und prüfen, dass sein Lauf regelmäßig und reibungslos erfolgt.

### FR INSTALLATION

- Le moteur à bras articulés série H23 peut être installé indifféremment à droite ou à gauche, en l'orientant comme indiqué en fig. 1.
- Fixer le moteur H23 à l'étrier arrière KT209 avec les vis fournies comme indiqué en fig. 1.
- Assembler les bras articulés (fig. 3) selon la séquence indiquée en fig. 2 et les fixer à l'étrier avant KT218 en lubrifiant les points de rotation.
- Tout en actionnant manuellement le portail, vérifier que toute la course soit régulière et dépourvue de frottements.

### ES INSTALACIÓN

- El motor con brazos articulados de la serie H23 puede instalarse indistintamente a la derecha o a la izquierda, orientándolo como se muestra en la fig. 1.
- Fije el motor H23 al soporte trasero KT209 con los tornillos suministrados, como se muestra en la fig. 1.
- Monte los brazos articulados (fig. 3) según lo indicado por la secuencia en la fig. 2 y fíjelos al soporte delantero KT218 lubricando los pivotes de rotación.
- Moviendo a mano la cancela, compruebe que toda la carrera sea homogénea y no presente roces.

### PT INSTALAÇÃO

- O motor com braços articulados série H23 pode ser instalado tanto à direita ou à esquerda, orientando-o conforme mostrado na fig. 1.
- Fixe o motor H23 ao suporte traseiro KT209 com os parafusos fornecidos conforme indicado na fig. 1.
- Monte os braços articulados (fig. 3) de acordo com a sequência indicada na fig. 2 e fixe-os ao suporte dianteiro KT218 lubrificando os pontos de rotação.
- Movendo manualmente o portão verifique se todo o curso é regular e sem atritos.

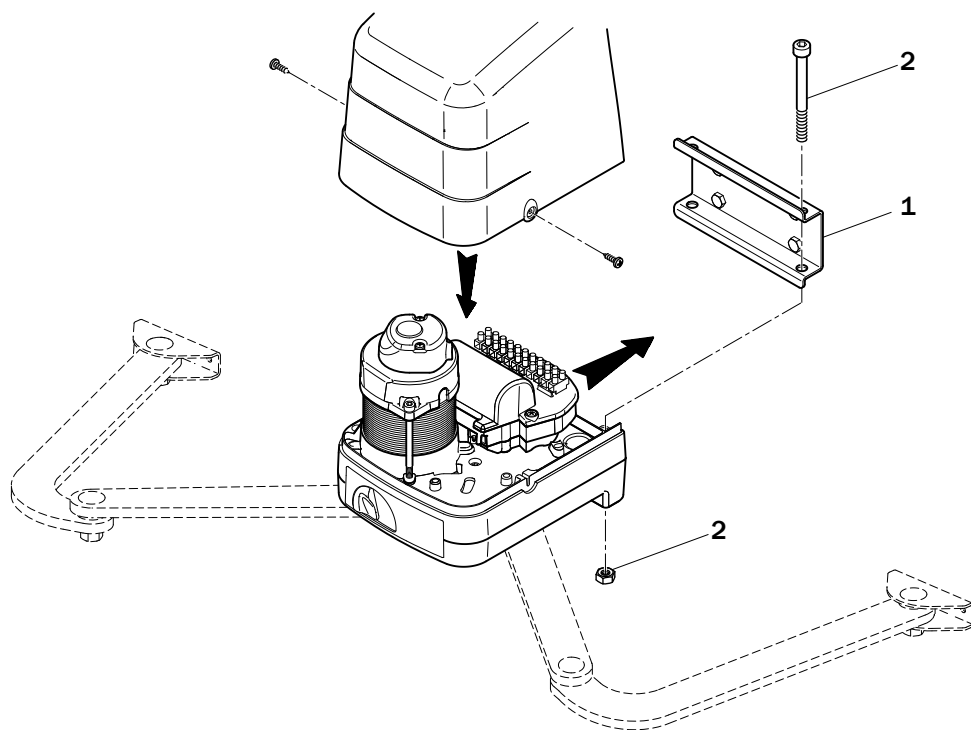


Fig. 1

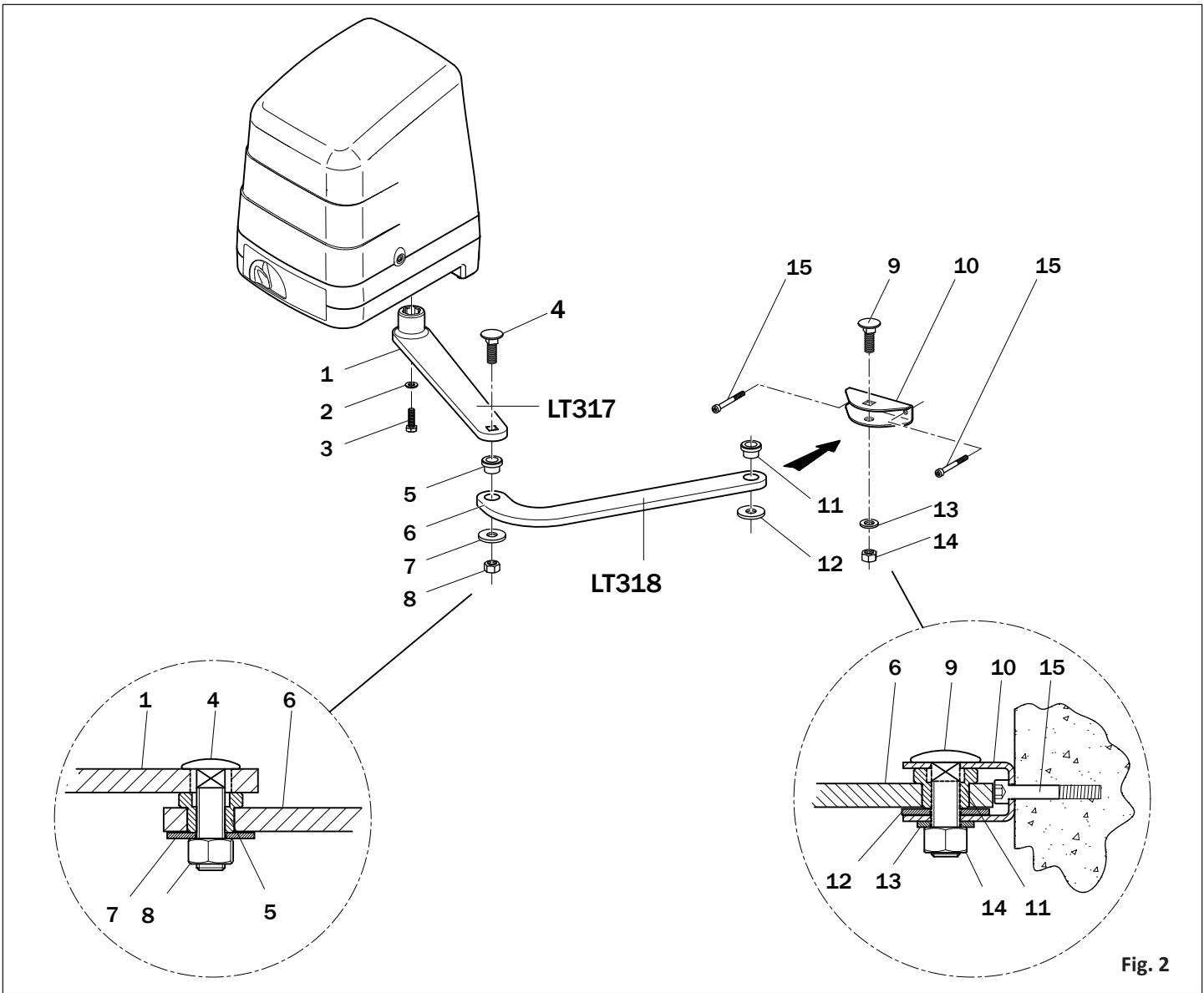


Fig. 2

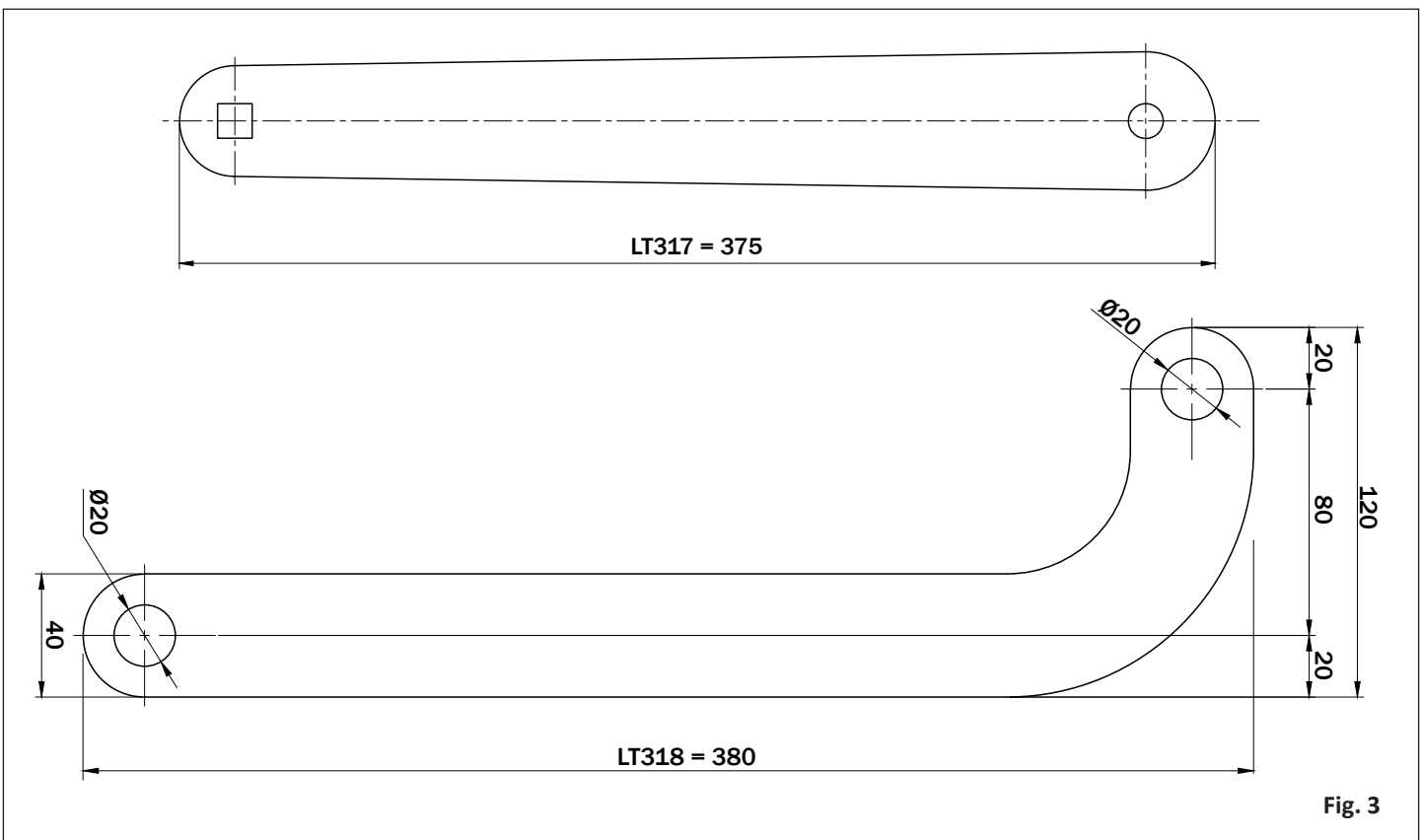


Fig. 3

## 7 REGOLAZIONE DEL FERMO MECCANICO IN APERTURA E CHIUSURA • OPENING AND CLOSING MECHANICAL LIMIT SWITCHES ADJUSTMENT • EINSTELLUNG DER ENDSCHALTER • RÉGLATION FINS DE COURSE • REGULACIÓN DEL FIN DE CARRERA • REGULAÇÃO DO FIM DE CURSO

### IT INSTALLAZIONE

- Togliere alimentazione di rete.
- Rimuovere il coperchio del motore e il copri condensatore (fig. 1).
- In base alla posizione di installazione del motore: destra (fig. 2) o sinistra (fig. 3) regolare i finecorsa come indicato di seguito.
  - Con cancello completamente chiuso allentare la vite di fissaggio della camma di chiusura e ruotarla manualmente in modo da avere il micro di chiusura premuto e il micro di apertura non premuto.
  - Con cancello completamente aperto allentare la vite di fissaggio e regolare la camma di apertura in modo da avere il micro di apertura premuto e quello di chiusura non premuto.
- A regolazione ultimata, serrare le viti verificando che le camme lavorino liberamente e senza attriti.

**NOTA:** Qualora la regolazione non fosse sufficiente, svitare le viti delle camme completamente e cambiare foro di fissaggio scegliendo quello più adatto sull'anello porta camme.

### EN INSTALLATION

- Disconnect from the mains power supply.
- Remove the motor cover and the condenser cover (fig. 1).
- Depending on which side the motor is installed on, (see fig. 2 if installed on right or fig. 3 if installed on left), adjust the limit switches as described as follows.
  - With the gate completely closed, loosen the screw fastening the closed position cam and rotate the cam so that the closed microswitch is pressed and the open microswitch is not pressed.
  - With the gate completely open, loosen the fastener screw and adjust the open position cam so that the open microswitch is pressed and the closed microswitch is not pressed.
- After adjusting, tighten the screws and check that the cams operate smoothly and without impediment.

**N.B.:** If the cam cannot be turned into the correct position, undo the cam fastener screws completely and move the cam onto a more suitable mounting hole on the cam carrier ring.

### DE INSTALLATION

- Die Stromversorgung unterbrechen.
- Den Deckel des Motors und die Kondensatorabdeckung entfernen (Abb. 1).
- Je nach Installationsposition des Motors: rechts (Abb. 2) oder links (Abb. 3) die Endschalter wie nachstehend angegeben einstellen.
  - Bei vollständig geschlossenem Tor die Befestigungsschraube des Schließnockens lockern und ihn so von Hand drehen, dass der Mikroschalter Schließer gedrückt und der Mikroschalter Öffner nicht gedrückt ist.
  - Bei vollständig geöffnetem Tor die Befestigungsschraube lockern und den Öffnungsnocken so von Hand drehen, dass der Mikroschalter Öffner gedrückt und der Mikroschalter Schließer nicht gedrückt ist.
- Nach erfolgter Einstellung, die Schrauben festziehen und prüfen, ob die Nocken frei und reibungslos arbeiten.

**HINWEIS:** Falls die Einstellung nicht ausreichend ist, die Schrauben der Nocken ganz abschrauben und die Befestigungsbohrung wechseln, indem man die besser geeignete auf dem Nockenhalterling wählt.

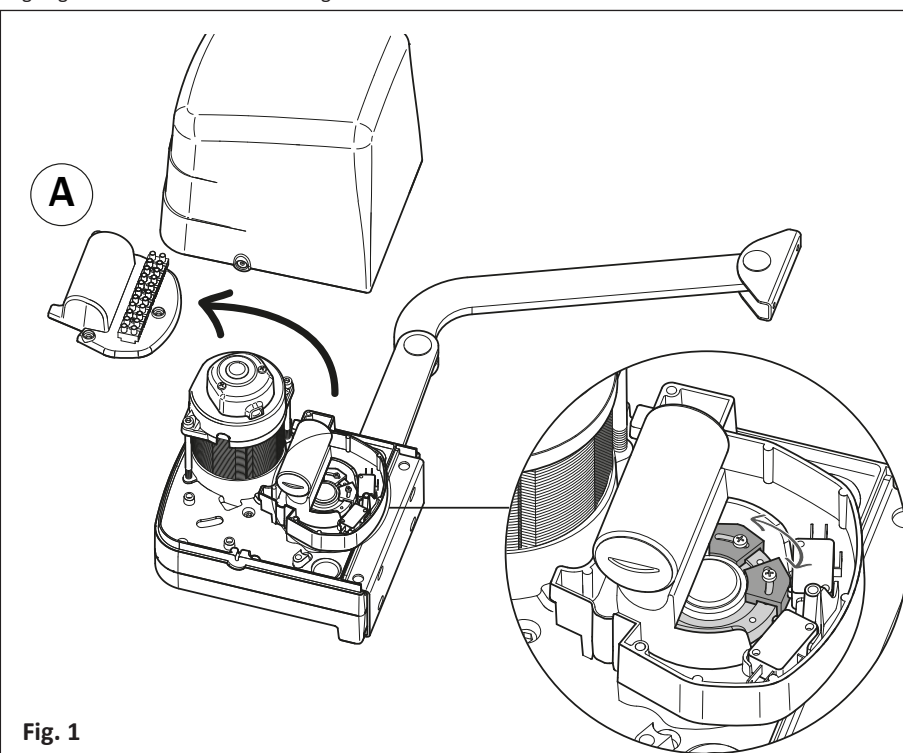


Fig. 1

### FR INSTALLATION

- Couper l'alimentation de réseau.
- Retirer le carter du moteur et le cache-condensateur (fig. 1).
- En fonction de la position d'installation du moteur : droite (fig. 2) ou gauche (fig. 3) régler les butées comme indiqué ci-après.
  - Le portail entièrement fermé, desserrer la vis de fixation de la came de fermeture et la tourner manuellement de manière à avoir le micro de fermeture enfoncé et le micro d'ouverture non enfoncé.
  - Le portail entièrement ouvert, desserrer la vis de fixation et régler la came d'ouverture de manière à avoir le micro d'ouverture enfoncé et le micro de fermeture non enfoncé.
- Au terme du réglage, serrer les vis en vérifiant que les cames fonctionnent librement et sans frottements.

**REMARQUE :** Si le réglage ne suffit pas, dévisser entièrement les vis des cames et changer de trou de fixation en choisissant le plus adapté sur la bague porte-cames.

### ES INSTALACIÓN

- Desconecte la alimentación eléctrica.
- Retire la tapa del motor y la cubierta del condensador (fig. 1).
- En función de la posición de montaje del motor: derecha (fig. 2) o izquierda (fig. 3), ajuste los finales de carrera, como se muestra a continuación.
  - Con la cancela completamente cerrada afloje el tornillo de fijación de la leva de cierre y gírela manualmente manteniendo el microinterruptor de cierre presionado y el microinterruptor de apertura sin presionar.
  - Con la cancela completamente abierta afloje el tornillo de fijación y ajuste la leva de apertura manteniendo el microinterruptor de apertura presionado y el microinterruptor de cierre sin presionar.
- Después del ajuste, apriete los tornillos y compruebe que las levas funcionan libremente y sin fricción.

**NOTA:** Si el ajuste no es suficiente, afloje los tornillos de las levas y cambie completamente el orificio de fijación eligiendo el más adecuado en el anillo portalevas.

### PT INSTALAÇÃO

- Corte a alimentação de rede.
- Retire a tampa do motor e a tampa do condensador (fig. 1).
- Em base à posição de instalação do motor: direita (fig. 2) ou esquerda (fig. 3) ajuste os fins de curso conforme indicado a seguir.
  - Com o portão completamente fechado, afrouxe o parafuso de fixação da came de fecho e rode-o de modo a ter o micro de fecho premido e o micro de abertura não premido.
  - Com o portão completamente aberto, afrouxe o parafuso de fixação e ajuste a came de abertura de modo a ter o micro de abertura premido e o de fecho não premido.
- Após ter concluído o ajuste, aperte os parafusos verificando se as cames trabalham livremente e sem atritos.
- **NOTA:** Caso o ajuste não seja suficiente, desenrosque os parafusos dos cames completamente e mude furo de montagem, escolhendo o mais adequado no anel porta cames.

### H23 INSTALLATO A DESTRA INSTALLED ON THE RIGHT

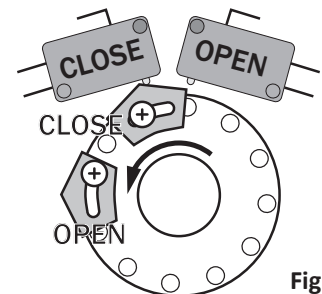


Fig. 2

### H23 INSTALLATO A SINISTRA INSTALLED ON THE LEFT

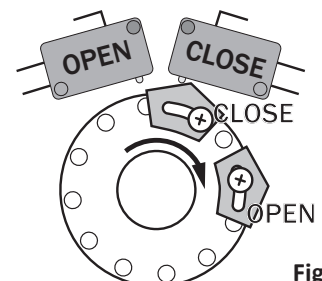


Fig. 3

## 8 COLLEGAMENTI ELETTRICI • ELECTRICAL CONNECTIONS • ELEKTRISCHE ANSCHLÜSSE • CONNEXIONS ÉLECTRIQUES • CONEXIONES ELÉCTRICAS • LIGAÇÕES ELÉCTRICAS

**IT** I collegamenti elettrici e il collaudo dei motoriduttori H23 sono illustrati in figura e nel manuale di installazione della centrale di comando H70/200AC.  
**NOTA:** Applicare il tappo in dotazione sul foro opposto a quello del passaggio cavi.

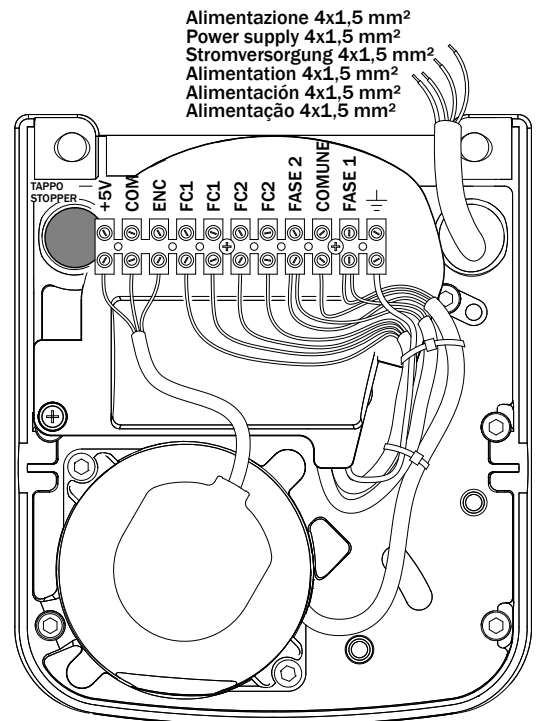
**EN** The electrical connections and test procedure for H23 gear motors are illustrated in the figure and in the installation manual of the H70/200AC control unit.  
**NB:** fit the cap (supplied) on the hole opposite the one where the cables pass through.

**DE** Die elektrischen Anschlüsse und die Abnahme der Antriebe H23 sind in der Abbildung und im Installationshandbuch des Steuergeräts H70/200AC.  
**HINWEIS:** Den beige-packten Verschluss auf der dem Kabeldurchzug entgegengesetzten Bohrung anbringen.

**FR** Les raccordements électriques et le contrôle des motoréducteurs H23 sont illustrés dans la figure et dans le manuel d'installation de la centrale de commande H70/200AC.  
**REMARQUE :** Appliquer le bouchon fourni sur le trou opposé à celui du passage des câbles.

**ES** Las conexiones eléctricas y el ensayo de los motorreductores H23 se han ilustrado en la figura y en el manual de instalación de la central de mando H70/200AC  
**NOTA:** Coloque el tapón (suministrado) en el agujero opuesto al del paso de los cables.

**PT** As ligações elétricas e o ensaio dos moto reductores H23 são ilustrados na figura e no manual de instalação da unidade de controlo H70/200AC.  
**NOTA:** Coloque o tapón (suministrado) en el agujero opuesto al del paso de los cables.



## 9 SISTEMA DI SBLOCCO DA ESTERNO CON CORDINO (OPZIONALE) • EXTERNAL RELEASE SYSTEM WITH CORD (OPTIONAL) • ENTRIEGELUNGSSYSTEM VON AUSSEN MIT SEILZUG (OPTIONAL) • SYSTÈME DE DÉVERROUILLAGE DE L'EXTÉRIEUR AVEC CORDON (EN OPTION) • SISTEMA DE DESBLOQUEO DESDE EXTERIOR CON CUERDA AUXILIAR (OPCIONAL) • SISTEMA DE DESBLOQUEIO A PARTIR DO EXTERIOR COM CORDA (OPCIONAL)

**IT** E' possibile installare il sistema di sblocco da esterno a cordino RL671.  

- Aprire il coperchio dell'H23.
- Passare il cordino metallico [A] provvisto di guaina nell'occhiello del perno di sblocco [B] e bloccarlo.

- Farlo passare dal foro opposto all'uscita cavo di alimentazione.
- Collegare il cordino metallico ad una maniglia di sblocco NON di nostra fornitura.
- Richiudere il coperchio dell'H23.

**EN** The RL671 external safety release system with cord may be installed on the unit.  

- Open the cover of the H23
- Feed the metal cord [A] with sheath through the grommet of the release pin [B] and fasten in place.

- Feed the cord through the hole opposite the power cable outlet.
- Assemble the cord to a release handle (NOT SUPPLIED BY US).
- Close the cover of the H23.

**DE** Man kann der Entriegelungssystem RL671 von Außen mit Seilzug installieren.  

- Den Deckel des H23 öffnen.
- Das Metallkabel [A] mit Umhüllung durch die Öse des Entriegelungsbolzens [B] führen und blockieren.

- Ihn durch das Loch gegenüber dem Ausgang des Stromkabels führen.
- Verbinden Sie das Metallkabel mit einem Entriegelungsgriff, der nicht von uns geliefert wird.
- Den Deckel des H23 wieder schließen.

**FR** Il est possible d'installer le système de déverrouillage de l'extérieur à cordon RL671.  

- Ouvrir le couvercle de l'H23.
- Passer le cordon métallique [A] doté de gaine dans l'anneau de l'axe de déverrouillage [B] et le bloquer.

- Le faire passer du trou opposé à la sortie du câble d'alimentation.
- Connecter le cordon métallique à une poignée de déverrouillage (PAS de notre offre).
- Refermer le couvercle de l'H23.

**ES** Se puede instalar el sistema de desbloqueo desde el exterior con cuerda auxiliar RL671.  

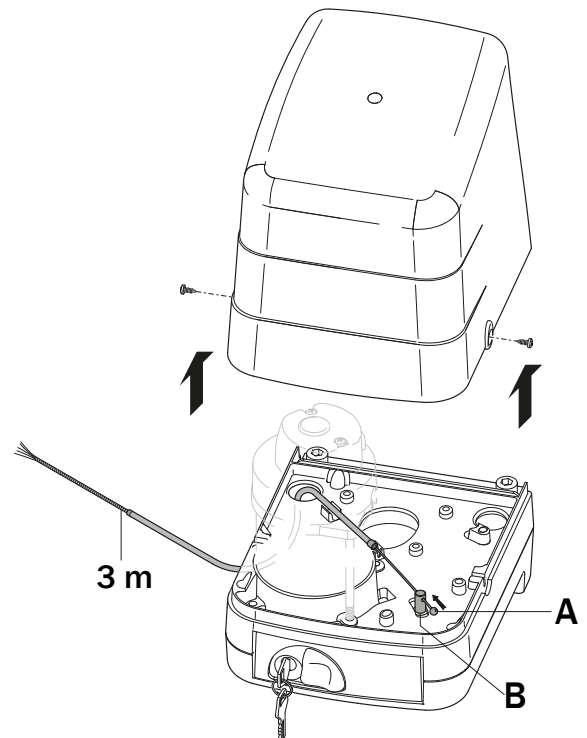
- Abra la tapa del H23.
- Pase la cuerda auxiliar metálica [A] dotada de la envoltura por el ojal del pasador de desbloqueo [B] y bloquéelo.
- Pásela a través del agujero opuesto a la salida del cable de alimentación.

- Conecte el cable de metal a una manilla de desbloqueo no de suministro nuestro.
- Cierre la tapa del H23.

**PT** É possível instalar o sistema de desbloqueio a partir do exterior com corda RL671.  

- Abra a tampa do H23
- Passe a corda metálica com bainha [A] no orifício do pino de desbloqueio [B] e bloqueie-o.
- Fazê-la passar através do orifício oposto à saída do cabo de alimentação.

- Conecte a corda metálica a uma alça de liberação NÃO fornecida por nós.
- Volte a fechar a tampa do H23.





**ROGER TECHNOLOGY**

Via S. Botticelli 8 • 31021 Bonisiolo di Mogliano Veneto (TV) • ITALIA  
P.IVA 01612340263 • Tel. +39 041.5937023 • Fax. +39 041.5937024  
info@rogertechnology.com • [www.rogertechnology.com](http://www.rogertechnology.com)