



**Montanari Group**

GEARLESS&GEARBOX  
TRACTION MACHINES

ARGANO  
GEARBOX  
TREUIL  
GETRIEBE  
REDUCTOR

# PENTA

TOP  
SELLER  
480 - 630 kg  
1 m/s  
T.S. 480 mm



Carico Statico  
Static Load  
Charge Statique  
Statische Belastung  
Carga Estática

**PENTA - 3000 kg**

Motori  
Motors  
Moteurs  
Motoren  
Motores

VWF 4 - 6 P  
AC2 4/16P

Peso Riduttore & Motore  
Reductor & Motor weight  
Poids Reducteur & Moteur  
Getriebe & Motor Gewicht  
Peso Reductor & Motor

**PENTA - 210 kg**

Capacità Olio  
Oil Capacity  
Capacité Huile  
Ölmenge  
Capacidad Aceite

**3 | Sint.**

Rapporti Ratio Rapport Übersetzung Reducción	Momento torcente Torque Moment Moment de Torsion Torsionsmoment Par de Torsion	Rendimento Efficiency Rendement Wirkungsgrad Rendimiento	
	Nm	1500/1800 RPM	1000/1200 RPM
1/55	1022	0.70	0.68
1/43	1200	0.76	0.75
1/37	1181	0.84	0.83
2/71	1260	0.76	0.75
2/55	1150	0.84	0.83
3/47	1025	0.86	0.84

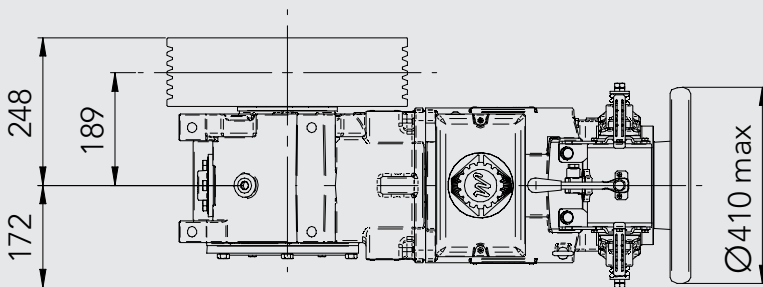
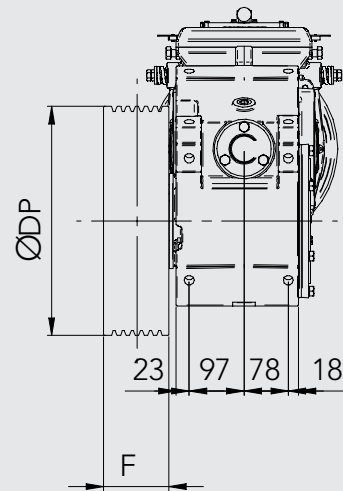
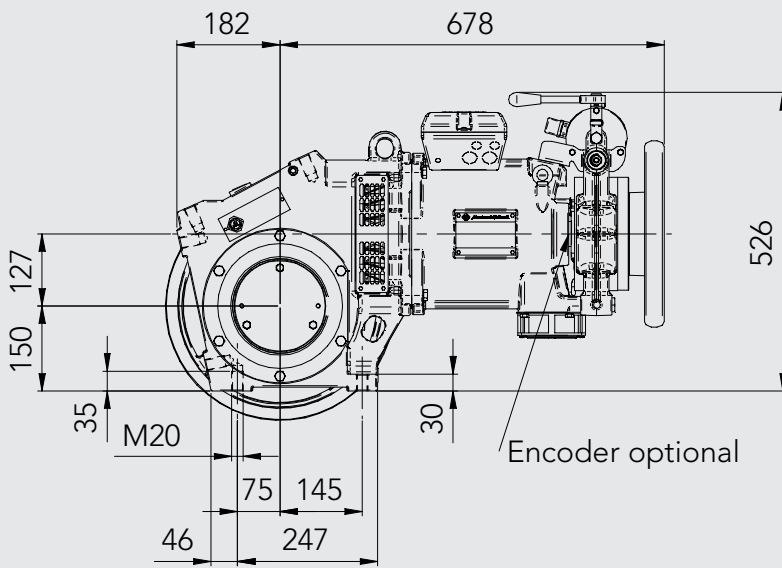
**Telaio & Protezioni**  
**Bedplate & Safety guards**  
**Chassis & Protections**  
**Maschinenrahmen & Seilschützbügel**  
**Bancada & Protecciones** #106-107



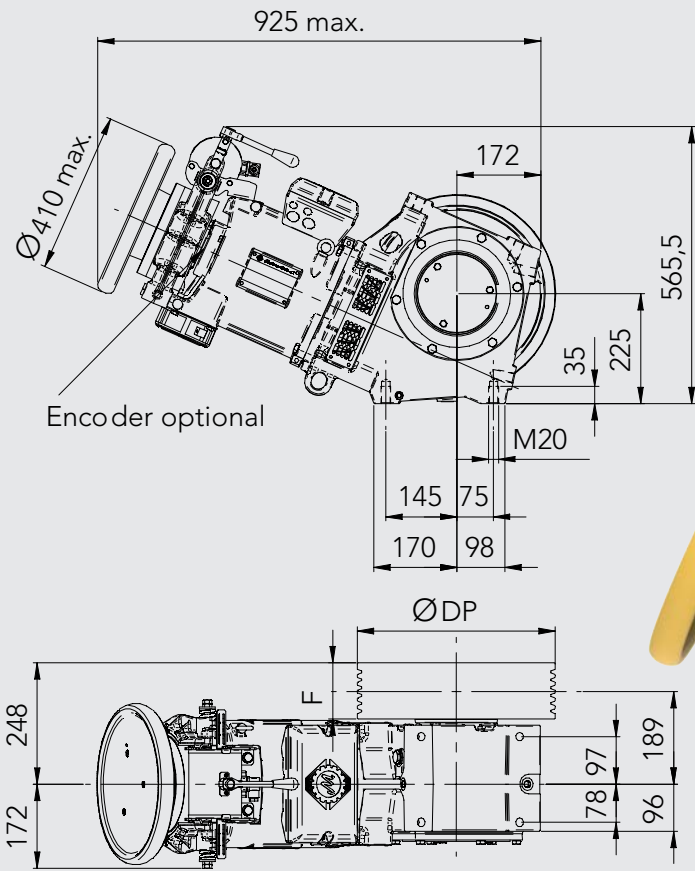
MORE ON  
OUR WEBSITE



POS.1



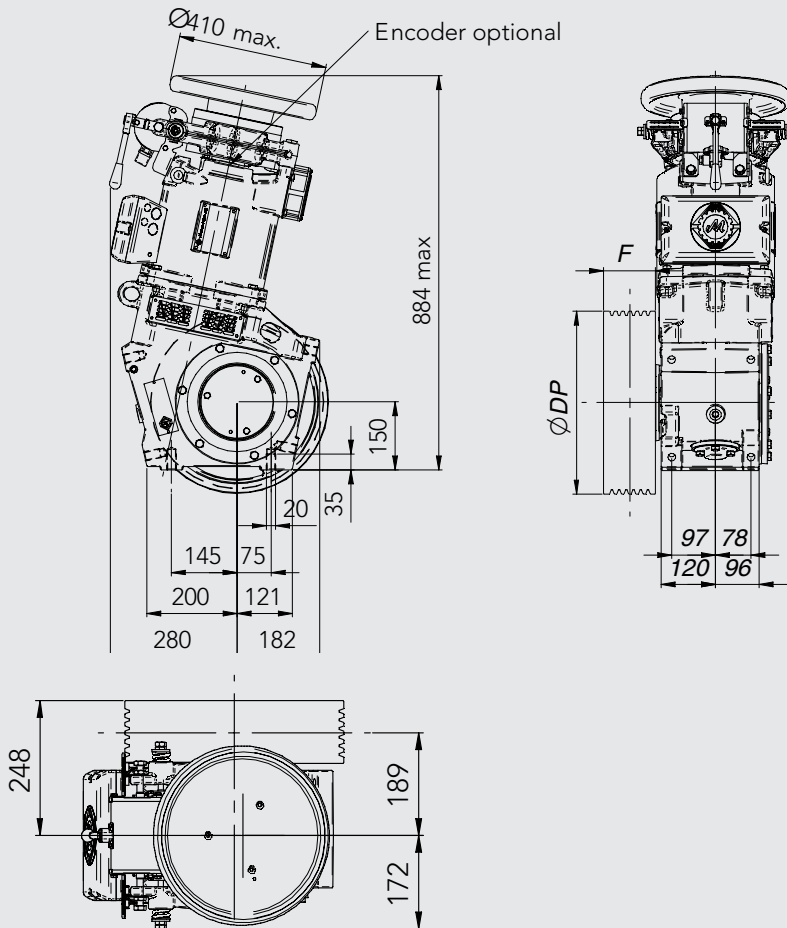
DP	F
mm	mm
≤400	115
450 - 600	95



**POS.2**



**POS.3**



### 4P - VVVF 1500 RPM

### 6P - VVVF 1000 RPM

### 4/16P - AC2 1500/375 RPM

ø	Gear Ratio	kW Async.						m/s	kW Async.		m/s	kW Async.								
		3	4	5,5	7,5	9	11		3	4		3	4	4,5	5	5,5	6	6,5	7,5	
		kg							kg			kg								
360	1/55	0,51	694	925				0,34	926		0,51	602	803	903	926					
400	1/55	0,57	625	833				0,38	833		0,57	542	722	813	833					
450	1/55	0,64	555	740				0,43	741		0,64	482	642	722	741					
360	1/43	0,66	589	785	1080			0,44	872	1087	0,66	512	683	768	854	939	1024	1087		
480	1/55	0,69	520	694				0,46	695		0,69	451	602	677	695					
400	1/43	0,73	530	707	972			0,49	785	979	0,73	461	615	692	768	845	922	979		
520	1/55	0,74	480	641				0,50	641		0,74	417	556	625	641					
360	1/37	0,76	560	747	1027	1070		0,51	830	1070	0,76	487	650	731	812	893	974	1056		
550	1/55	0,79	454	606				0,52	606		0,79	394	525	591	606					
360	2/71	0,80	484	646	888	1142		0,53	720	960	0,80	423	564	634	705	775	846	916	1057	
450	1/43	0,82	471	628	864			0,55	698	870	0,82	410	546	615	683	751	820	870		
580	1/55	0,83	431	574				0,55	575		0,83	374	498	560	575					
400	1/37	0,85	504	672	924	963		0,57	747	963	0,85	438	585	658	731	804	877	950		
600	1/55	0,86	416	555				0,57	556		0,86	361	482	542	556					
400	2/71	0,88	436	581	799	1028		0,58	654	815	0,88	381	507	571	634	698	761	825	952	
480	1/43	0,88	442	589	810			0,59	648	864	0,88	384	512	576	640	704	768	815		
520	1/43	0,95	408	544	748			0,63	604	753	0,95	355	473	532	591	650	709	753		
450	1/37	0,96	448	598	822	856		0,64	664	856	0,96	390	520	585	650	714	779	844		
450	2/71	1,00	388	517	710	913		0,66	576	768	1,00	338	451	507	564	620	677	733	846	
550	1/43	1,00	386	514	707			0,67	571	712	1,00	335	447	503	559	615	671	712		
480	1/37	1,02	420	560	770	803		0,68	623	803	1,02	365	487	548	609	670	731	792		
360	2/55	1,03	416	555	763	1041		0,69	617	823	1,03	362	483	543	603	664	724	785	905	
480	2/71	1,06	363	484	666	856		0,71	540	720	1,06	317	423	476	529	581	634	687	793	
580	1/43	1,06	366	488	670			0,71	541	675	1,06	318	424	477	530	583	636	675		
520	1/37	1,10	388	517	711	741		0,73	523	652	1,10	337	450	506	562	618	675	731		
600	1/43	1,10	353	471	648			0,74	575	741	1,10	307	410	461	512	563	615	652		
400	2/55	1,14	375	500	687	937		0,76	555	741	1,14	326	434	489	543	597	652	706	815	
520	2/71	1,15	335	447	615	790		0,77	498	665	1,15	293	390	439	488	537	586	634	732	
550	1/37	1,17	367	489	672	700		0,78	543	700	1,17	319	425	478	531	585	638	691		
550	2/71	1,22	317	423	581	747		0,81	471	628	1,22	277	369	415	461	507	554	600	692	
580	1/37	1,23	348	464	638	664		0,82	515	664	1,23	302	403	454	504	554	605	655		
600	1/37	1,27	336	448	616	642		0,85	498	642	1,27	292	390	438	487	536	585	633		
580	2/71	1,28	301	401	551	709		0,86	447	596	1,28	262	350	394	437	481	525	569	656	
450	2/55	1,29	333	444	611	833		0,86	494	658	1,29	290	386	434	483	531	579	628	724	
600	2/71	1,33	291	388	533	685		0,88	432	576	1,33	254	338	381	423	465	507	550	634	
480	2/55	1,37	312	416	573	781		0,91	463	617	1,37	272	362	407	453	498	543	588	679	
520	2/55	1,49	288	384	528	721		0,99	427	570	1,49	251	334	376	418	460	501	543	627	
550	2/55	1,57	273	363	500	681		1,05	404	539	1,57	237	316	355	395	434	474	513	592	
580	2/55	1,66	258	345	474	646		1,10	383	511	1,66	225	300	337	375	412	449	487	562	
600	2/55	1,71	250	333	458	625		1,14	370	494	1,71	217	290	326	362	398	434	471	543	
360	3/47	1,80	243	324	445	607	729	891	1,20	356	474	1,80	211	282	317	352	387	422	458	528
400	3/47	2,01	219	291	401	546	656	801	1,34	320	427	2,01	190	253	285	317	348	380	412	475
450	3/47	2,26	194	259	356	486	583	712	1,50	285	380	2,26	169	225	253	282	310	338	366	422
480	3/47	2,41	182	243	334	455	546	668	1,60	267	356	2,41	158	211	238	264	290	317	343	396
520	3/47	2,61	168	224	308	420	504	617	1,74	246	328	2,61	146	195	219	244	268	292	317	366
550	3/47	2,76	159	212	291	397	477	583	1,84	233	311	2,76	138	184	207	230	253	276	299	346
580	3/47	2,91	151	201	276	377	452	553	1,94	221	294	2,91	131	175	197	218	240	262	284	328
600	3/47	3,01	146	194	267	364	437	534	2,01	213	285	3,01	127	169	190	211	232	253	275	317

**4P - VVVF**  
 1800 RPM

**6P - VVVF**  
 1200 RPM

**4/16P - AC2**  
 1800/450 RPM

ø mm	Gear Ratio	kW Async.						m/s	kW Async.	m/s	kg	kW Async.									
		3	4	5,5	7,5	9	11					3	4	3	4	4,5	5	5,5	6	6,5	7,5
		kg										3	4	3	4	4,5	5	5,5	6	6,5	7,5
360	1/55	0,62	578	771	926			0,41	843	926	0,62	502	669	752	836	920					
400	1/55	0,69	520	694	833			0,46	758	833	0,69	451	602	677	752	828					
450	1/55	0,77	463	617	741			0,51	674	741	0,77	401	535	602	669	736					
360	1/43	0,79	491	655	900	1087		0,53	727	969	0,79	427	569	640	711	783	854	925	1067		
480	1/55	0,82	434	578	695			0,55	632	695	0,82	376	502	564	627	690					
400	1/43	0,88	442	589	810	979		0,58	654	872	0,88	384	512	576	640	704	768	832	960		
520	1/55	0,89	400	534	641			0,59	583	641	0,89	347	463	521	579	637					
360	1/37	0,92	467	622	856	1070		0,61	692	923	0,92	406	541	609	677	744	812	880	1015		
550	1/55	0,94	379	505	606			0,63	552	606	0,94	328	438	493	547	602					
360	2/71	0,96	404	538	740	1009	1142	0,64	600	800	0,96	352	470	529	587	646	705	764	881		
450	1/43	0,99	393	524	720	870		0,66	581	775	0,99	341	455	512	569	626	683	740	854		
580	1/55	0,99	359	479	575			0,66	523	575	0,99	311	415	467	519	571					
400	1/37	1,02	420	560	770	963		0,68	623	830	1,02	365	487	548	609	670	731	792	913		
600	1/55	1,03	347	463	556			0,69	506	556	1,03	301	401	451	502	552					
400	2/71	1,06	363	484	666	908	1028	0,70	545	727	1,06	320	427	480	534	587	640	694	800		
480	1/43	1,05	368	491	675	815		0,71	540	720	1,06	317	423	476	529	581	634	687	793		
520	1/43	1,14	340	453	623	753		0,76	503	671	1,14	296	394	443	493	542	591	640	739		
450	1/37	1,15	373	498	685	856		0,76	554	738	1,15	325	433	487	541	595	650	704	812		
450	2/71	1,19	323	431	592	807	913	0,80	480	640	1,19	282	376	423	470	517	564	611	705		
550	1/43	1,21	321	428	589	712		0,80	476	634	1,21	279	373	419	466	512	559	605	699		
480	1/37	1,22	350	467	642	803		0,82	519	692	1,22	304	406	457	507	558	609	660	761		
360	2/55	1,23	347	463	636	867	1041	0,82	514	686	1,23	302	402	453	503	553	603	654	754		
480	2/71	1,27	303	404	555	757	856	0,85	450	600	1,27	264	352	396	441	485	529	573	661		
580	1/43	1,27	305	406	559	675		0,85	451	601	1,27	265	353	397	442	486	530	574	662		
520	1/37	1,32	323	431	593	741		0,88	436	581	1,32	281	375	422	468	515	562	609	703		
600	1/43	1,32	295	393	540	652		0,88	479	639	1,32	256	341	384	427	470	512	555	640		
400	2/55	1,37	312	416	573	781	937	0,91	463	617	1,37	272	362	407	453	498	543	588	679		
520	2/71	1,38	279	373	512	699	790	0,92	415	554	1,38	244	325	366	407	447	488	529	610		
550	1/37	1,40	306	407	560	700		0,93	453	604	1,40	266	354	399	443	487	531	576	664		
550	2/71	1,46	264	352	484	661	747	0,97	393	524	1,46	231	308	346	384	423	461	500	577		
580	1/37	1,48	290	386	531	664		0,98	429	573	1,48	252	336	378	420	462	504	546	630		
600	1/37	1,53	280	373	514	642		1,02	415	554	1,53	244	325	365	406	447	487	528	609		
580	2/71	1,54	251	334	459	626	709	1,03	372	496	1,54	219	292	328	365	401	437	474	547		
450	2/55	1,54	278	370	509	694	833	1,03	411	549	1,54	241	322	362	402	443	483	523	603		
600	2/71	1,59	242	323	444	606	685	1,06	360	480	1,59	211	282	317	352	388	423	458	529		
480	2/55	1,65	260	347	477	651	781	1,10	386	514	1,65	226	302	339	377	415	453	490	566		
520	2/55	1,78	240	320	440	601	721	1,19	356	475	1,78	209	279	313	348	383	418	453	522		
550	2/55	1,88	227	303	416	568	681	1,26	337	449	1,88	197	263	296	329	362	395	428	494		
580	2/55	1,99	215	287	395	538	646	1,33	319	426	1,99	187	250	281	312	343	375	406	468		
600	2/55	2,06	208	278	382	520	625	1,37	309	411	2,06	181	241	272	302	332	362	392	453		
360	3/47	2,17	202	270	371	506	607	742	1,44	297	395	2,17	176	235	264	293	323	352	381	440	
400	3/47	2,41	182	243	334	455	546	668	1,60	267	356	2,41	158	211	238	264	290	317	343	396	
450	3/47	2,71	162	216	297	405	486	594	1,80	237	316	2,71	141	188	211	235	258	282	305	352	
480	3/47	2,89	152	202	278	379	455	557	1,93	222	297	2,89	132	176	198	220	242	264	286	330	
520	3/47	3,13	140	187	257	350	420	514	2,09	205	274	3,13	122	162	183	203	223	244	264	305	
550	3/47	3,31	132	177	243	331	397	486	2,21	194	259	3,31	115	154	173	192	211	230	250	288	
580	3/47	3,49	126	167	230	314	377	461	2,33	184	245	3,49	109	146	164	182	200	218	237	273	
600	3/47	3,61	121	162	223	304	364	445	2,41	178	237	3,61	106	141	158	176	194	211	229	264	