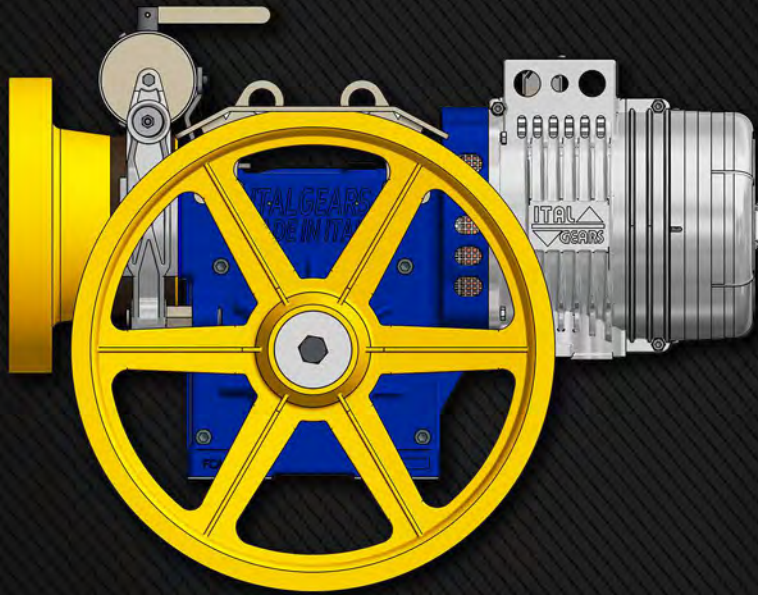
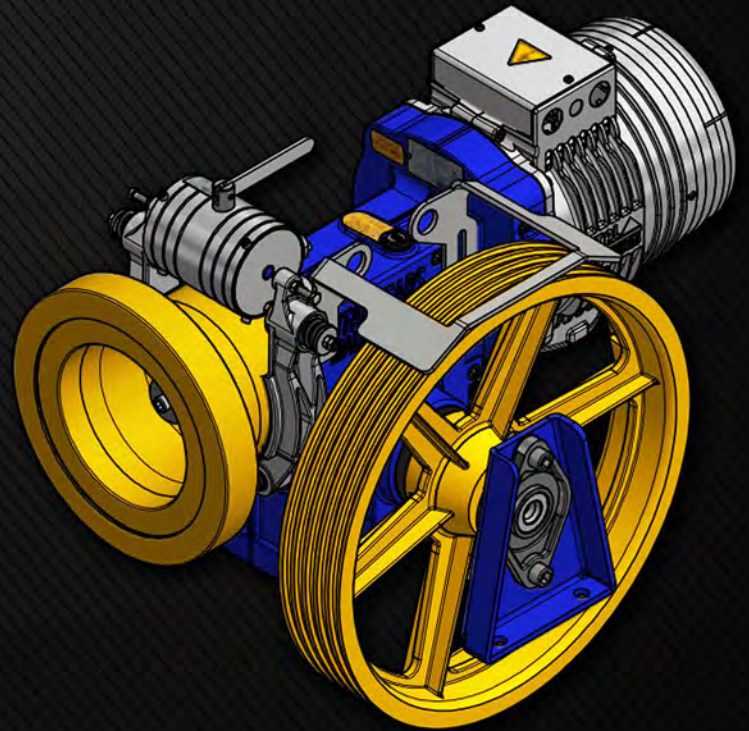


IGI spa



FT2 630

FT2 630S

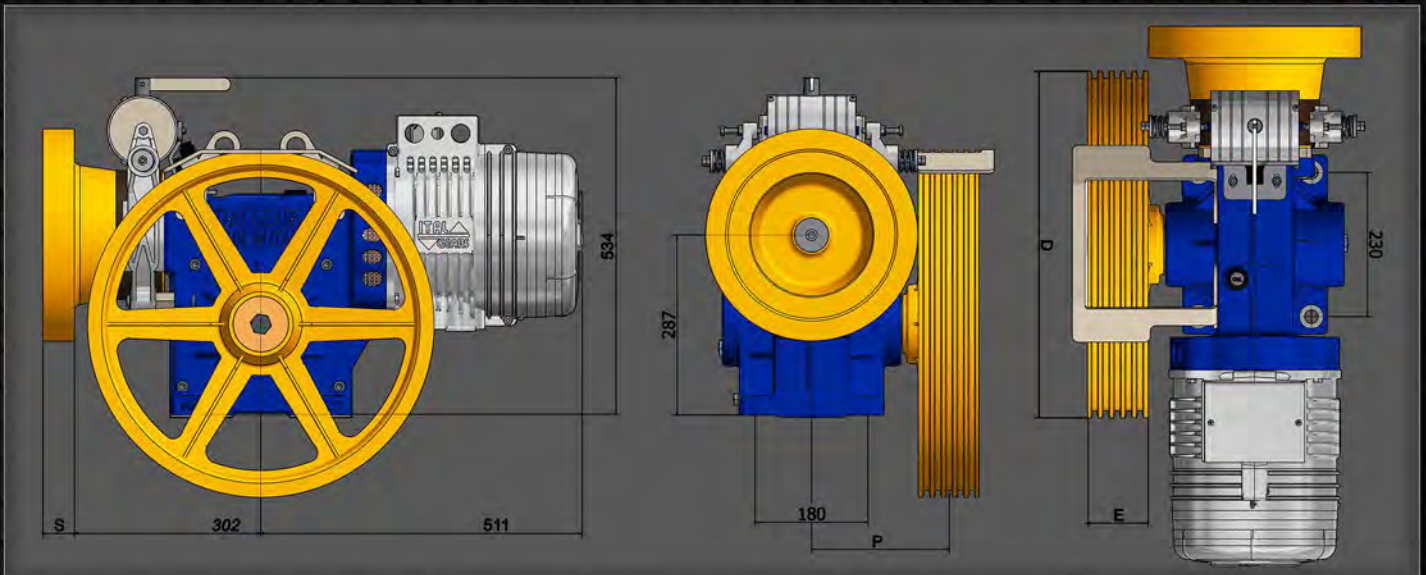


Made in Italy



FT2 630

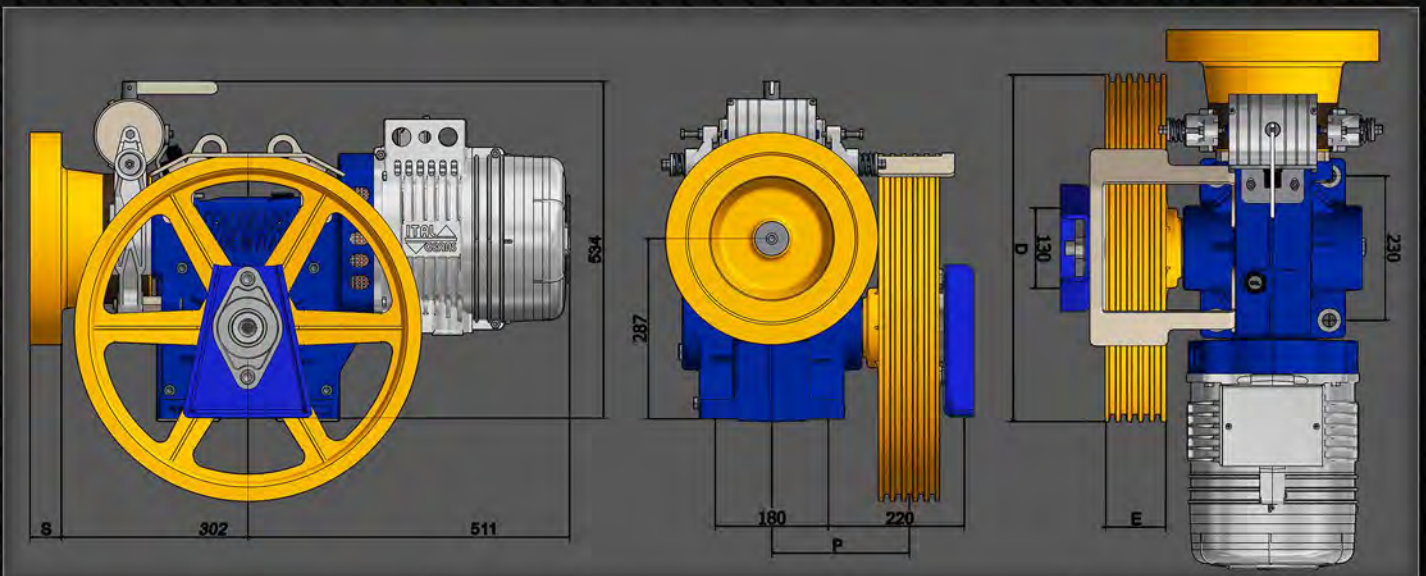
Dimensioni Dimensions



PULEGGA DI TRAZIONE TRACTION SHEAVE	DISTANZA DISTANCE	SPESSORE VOLANO FLYWELL DEPTH	CARICO STATICO STATIC LOAD	DIREZIONE CARICO STATICO STATIC LOAD DIRECTION
D (mm)	P (mm)	S (mm)	Kg / Kgs	(%)
450	205	15 ÷ 50	3100	
480	210			
520	210			
550	220			
600	220,5			

FT2 630S

Dimensioni Dimensions



PULEGGA DI TRAZIONE TRACTION SHEAVE	DISTANZA DISTANCE	SPESSORE VOLANO FLYWELL DEPTH	CARICO STATICO STATIC LOAD	DIREZIONE CARICO STATICO STATIC LOAD DIRECTION
D (mm)	P (mm)	S (mm)	Kg / Kgs	(%)
450	205	15 ÷ 50	3800	
480	210			
520	210			
550	220			
600	220,5			

Tabella portate *Carload table*

50 HZ	FT2 630 FT2 630S			POTENZA SINCRONA KW				SYNCHRONOUS POWER KWS			
				5,00	5,50	6,00	6,70	7,50	8,20	9,00	10,00
	1500 1500/375 rpm 4 - 4/16 POLI 4 - 4/16 POLES	DIAM.PULEGGIA TRAZIONE Dia.mm TRACTION SHEAVE Dia. mm	VELOCITA' Mt/sec SPEED Mt/Sec	RAPP. RIDUZIONE RATIO	POTENZA SINCRONA HP				SYNCHRONOUS POWER HP		
6,70					7,50	8,00	9,00	10,00	11,00	12,00	13,50
				PORTATE Kg				LOADS Kg			
DRIVE SYSTEM AC2 SP. & VVVF	450	0,61	1:58	830	890						
	480	0,65	1:58	825	835						
	450	0,68	1:52	745	795	850	940				
	520	0,70	1:58	720	770						
	480	0,72	1:52	700	745	800	880				
	550	0,74	1:58	680	730	775	875				
	450	0,79	1:45	665	745	790	905	1005			
	520	0,79	1:52	645	690	735	815				
	600	0,81	1:58	625	665						
	550	0,83	1:52	610	650	695	770				
	480	0,84	1:45	625	705	755	875	970			
	520	0,91	1:45	575	655	695	795	895			
	600	0,91	1:52	560	600	640	705				
	450	0,95	1:37	545	620	670	765	850	960		
	550	0,96	1:45	545	615	665	760	845	875	875	875
	480	1,02	1:37	510	580	630	720	800	925	925	925
	600	1,05	1:45	500	565	610	690	775	800		
	520	1,10	1:37	475	535	580	665	735	830		
	550	1,17	1:37	450	510	550	625	695	765		
	580	1,23	1:37	425	480	520	595	660	745		
	600	1,27	1:37	410	480	520	575	660	720		
	480	1,60	2:47		400	450	510	590	660	720	765
	520	1,74	2:47			385	435	480	530	585	695
	550	1,84	2:47			365	410		500	555	660
	600	2,00	2:47						460	510	605

*SOLO VVVF *ONLY VVVF

Le portate sono state calcolate con: A) Posizione argano = Alto B) Contrappeso = 50% C) Rendimento = 0,80
Non comprendono il peso delle funi. Per conoscere la portata netta, sottrarre due volte il peso delle funi

Listed loads have been calculated with: A) Position of the gearbox = Up B) Counterweight = 50% C) Plant efficiency = 0,80
Don't include the rope's weight. In order to know the net loads capability, subtract twice the weight of the ropes from the listed loads

60 HZ	FT2 630 FT2 630S			POTENZA SINCRONA KW				SYNCHRONOUS POWER KWS			
				5,50	6,00	6,70	7,50	8,20	9,00	10,00	
	1800 1800/450 rpm 4 - 4/16 POLI 4 - 4/16 POLES	DIAM.PULEGGIA TRAZIONE Dia.mm TRACTION SHEAVE Dia. mm	VELOCITA' Mt/sec SPEED Mt/Sec	RAPP. RIDUZIONE RATIO	POTENZA SINCRONA HP				SYNCHRONOUS POWER HP		
7,50					8,00	9,00	10,00	11,00	12,00	13,50	
				PORTATE Kg				LOADS Kg			
DRIVE SYSTEM AC2 SP. & VVVF	450	0,73	1:58	785	840	910					
	480	0,78	1:58	740	785	850					
	450	0,82	1:52	705	755	860	940				
	520	0,84	1:58	680	730	790					
	480	0,87	1:52	660	705	810	860	860	870	880	
	550	0,89	1:58	645	685	745					
	450	0,94	1:45	610	650	745	840	920	1000	1050	
	520	0,94	1:52	610	650	745	800	800	810	815	
	600	0,97	1:58	590	630	680					
	480	1,00	1:45	580	620	710	785	865	940	980	
	550	1,00	1:52	575	615	705	770				
	520	1,09	1:45	535	580	650	725	800	870	930	
	600	1,09	1:52	530	565	645	705				
	450	1,15	1:37	520	570	640	710	780	875	985	
	550	1,15	1:45	515	565	635	705	775	870	880	
	480	1,22	1:37	485	535	600	665	730	820	925	
	600	1,26	1:45	475	520	580	650	710	800	800	
	520	1,32	1:37	450	490	550	615	675	760	850	
	550	1,40	1:37	425	465	525	580	640	715	805	
	600	1,53	1:37		425	480	535	585	660	740	
	480	1,64	2:55			445	495	560	610	775	
	520	2,00	2:49				405	460	500	570	

*SOLO VVVF *ONLY VVVF

Caratteristiche *Features*

Studiato e progettato da esperti del settore, il FT2 630 offre altissime prestazioni con il minimo ingombro ed elevata silenziosità (<60db)

I materiali impiegati quali ghisa, acciaio, bronzo, cuscinetti a sfera, hanno caratteristiche qualitative eccellenti e sono stati selezionati per destinare il prodotto ad una lunga durata

I processi produttivi sono eseguiti con macchine utensili a CNC con tolleranze attorno a 5 µ

I componenti, dopo le lavorazioni sono controllati con apparecchiature di misura tridimensionale. I test finali riguardanti condizioni di rumorosità e vibrazioni, vengono eseguiti al 100% con appositi strumenti su tutti gli organi

Il freno è a doppia azione indipendente, come richiesto dalla normativa attuale

Il motore elettrico è interamente di costruzione italiana con classe di isolamento "F" e protezione IP21 a due velocità 4/16 poli 180 avv/h con ventilazione forzata e ad una velocità a 4 poli 240 avv/h per manovra WVF alta efficienza CDF 60/ con bassissimo scorrimento a pieno carico

Possibilità di fornitura con encoder incrementale o assoluto per WVF, con telai aventi o meno pulegge di deviazione a cuscinetti a sfera

I materiali, la struttura, le lavorazioni, il montaggio, i controlli ed i test effettuati, garantiscono un elevato comfort di marcia

Conceived and designed by industry experts, FT2 630 offers high performance with small dimensions and low noise level (<60dB)

The materials such as cast iron, steel, bronze, ball bearings, have excellent characteristics quality and have been selected to allocate the product for a long duration

The production processes are carried out with CNC machines with tolerances around 5 µ

The components, after mechanical processing are controlled with three-dimensional measuring equipment

The final tests on noise conditions, and vibration are performed to 100% with the appropriate instruments of all machines

The brake is dual independent action, as required by the actual regulations

The electric motor is entirely Italian built with insulation class "F" and IP21 protection Two speed 4/16 poles 180 st / h with forced ventilation and one speed 4 poles 240 st / h for operation WVF high efficient 60/ CDF with very low side in fully loaded

Possibility supply with incremental encoder or absolute for WVF, with frames include or not, pulley deviation in ball bearings

The materials, structure, machining, assembly, checks and tests, guarantee a high ride comfort

ITALGEARS INTERNATIONAL (IGIspa)

Via Fosso Del Canneto, 20
 47899 Serravalle-Repubblica di San Marino (Italy)
 Ph.:0039-0549905141 Fax: 0039-0549970553
 E-mail: igispa@igispa.com; Web: www.italgears.com