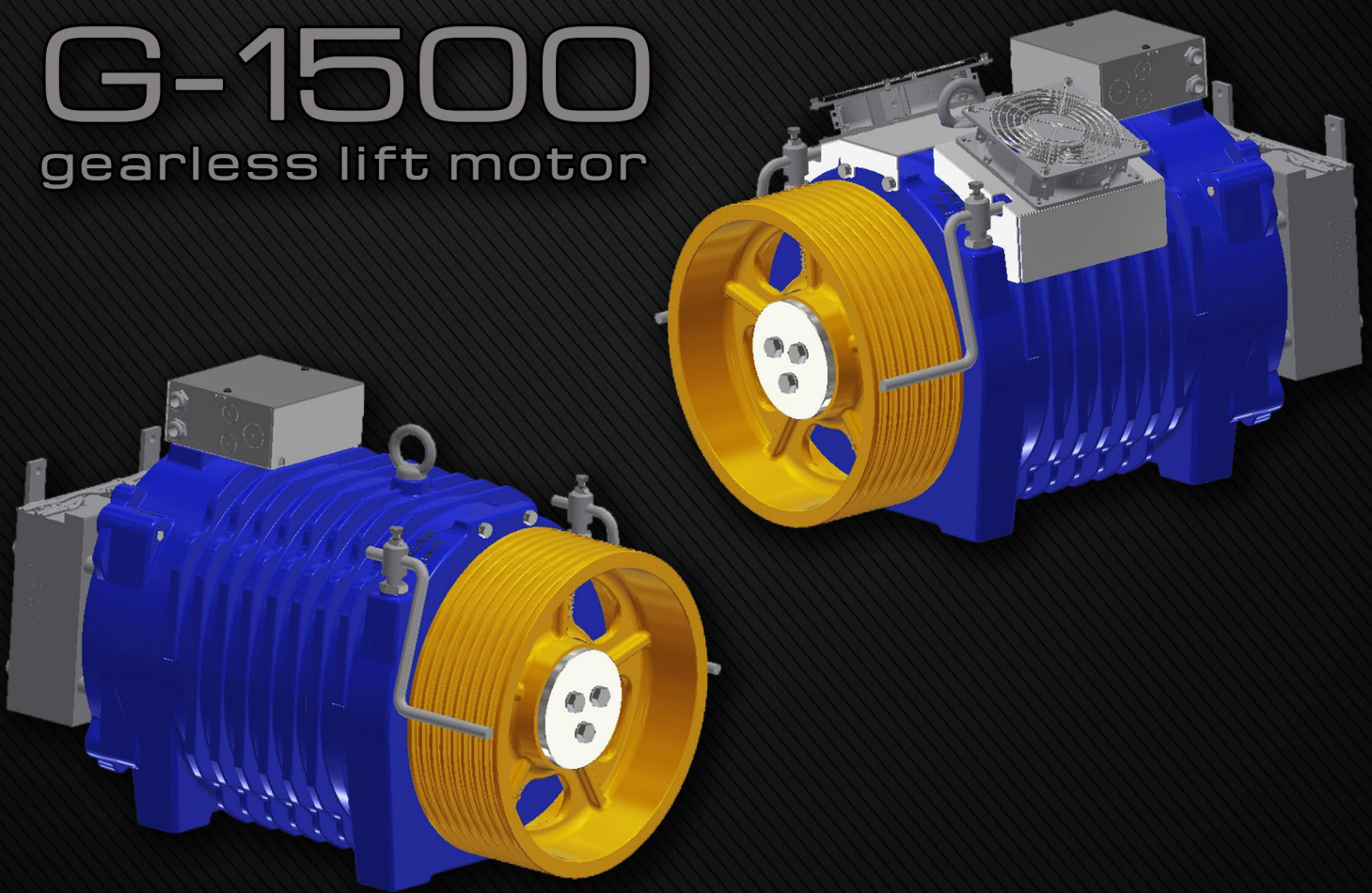


IGI spa



G-1500

gearless lift motor



Made in Italy



G-1500

Specifiche generali *General specification*

Coppia nominale: 720 Nm	Rated torque 720 Nm
Servizio: S3 40%	Duty cycle S3 40%
Coppia frenante: 2x600 Nm	Braking torque 2x600 Nm
Carico statico max: 39,3 kN 4000 Kg	Max. Static Load 39,3 kN 4000 Kg
Peso massimo: 300 Kg	Maximum Weight 300 Kg
Tensione Nominale motore: 360 V 208 V	Motor rated Voltage 360 V 208 V
Norme armonizzate di riferimento: EN 81-20 e EN 81-50	Harmonized Standard of Reference: EN 81-20 e EN 81-50
Posizione Gearless: Alto	Machine position: TOP
Bilanciamento contrappeso: 50%	Counterweight balancing: 50%
Corsa: 30 m	Travel height: 30 m
Avviamenti ora: 180	Start hour: 180
Angolo avvolgimento: 180°	Wrap angle: 180°
* Valori riferiti alla configurazione di tabella (360V)	*Values referred to configuration table (360V)

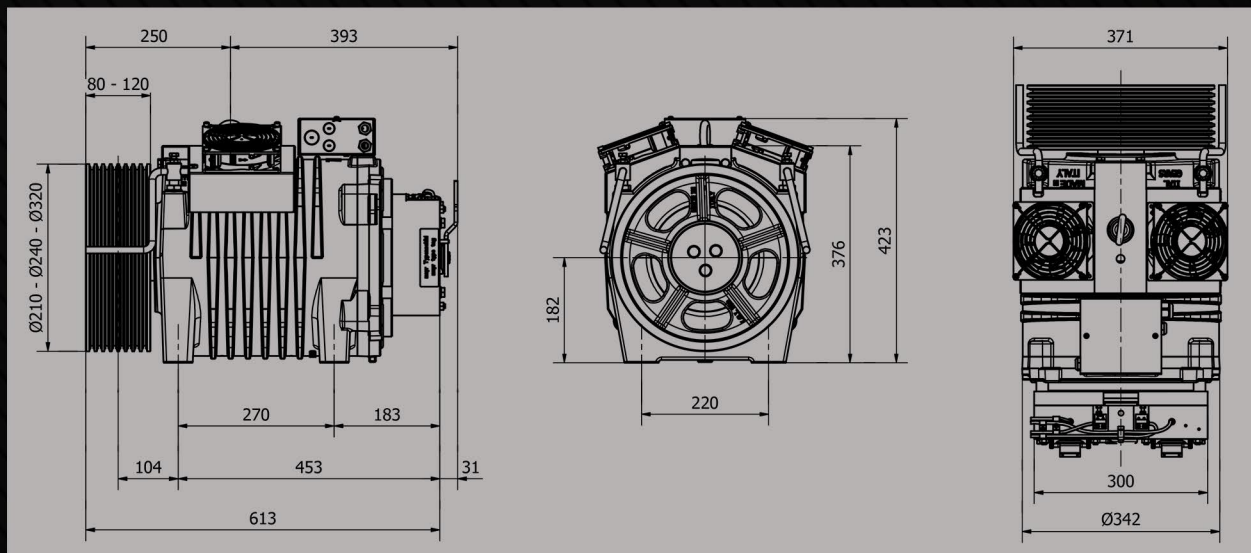
Specifiche encoder *Encoder specification*

Tipo: Assoluto EnDat	Type: Absolute EnDat
Modello: Heidenhain ECN 1313	Model: Heidenhain ECN 1313
Impulsi: 2048	Pulses: 2048
Grado di protezione: IP 40	Degree protection: IP 40
Lunghezza cavo standard: 10m	Standard cable length: 10m

Dati Tecnici Freno *Brake Technical Data*

Modello: Mayr - RTW 600	Model: Mayr - RTW 600
Coppia frenante: 2X600 Nm	Brake torque: 2X600 Nm
Tensione di alimentazione: 207 V	Voltage: 207 V
Sovra Alimentazione: NO	Overexcitation: NO
Potenza: 2X82 W	Power 2X82 W

Dimensioni *Dimensions*



G-1500

Tabella portate *Carload table*

Sospensione <i>Roping</i>	Diametro Puleggia <i>Sheave diameter (mm)</i>	Velocità cabina <i>Car Speed (m/s)</i>	Portata <i>Duty Load (Kg)</i>	Velocità <i>Speed (rpm)</i>	Frequenza <i>Frequency (Hz)</i>	Efficienza vano <i>Shaft efficiency</i>	Potenza * <i>Power * (Kw)</i>
1	210	0,63	300	57,3	11,5	0,85	1,21
1	210	0,8	300	72,8	14,6	0,85	1,53
1	210	1	300	91	18,2	0,85	1,92
1	210	1,6	300	145,6	29,1	0,85	3,07
1	210	0,63	450	57,3	11,5	0,85	1,75
1	210	0,8	450	72,8	14,6	0,85	2,23
1	210	1	450	91	18,2	0,85	2,78
1	210	1,6	450	145,6	29,1	0,85	4,45
1	240	0,63	450	50,2	10	0,85	1,75
1	240	0,8	450	63,7	12,7	0,85	2,23
1	240	1	450	79,6	15,9	0,85	2,78
1	240	1,6	450	127,4	25,5	0,85	4,45
1	210	0,63	630	57,3	11,5	0,85	2,41
1	210	0,8	630	72,8	14,6	0,85	3,06
1	210	1	630	91	18,2	0,85	3,82
1	210	1,6	630	145,6	29,1	0,85	6,12
1	240	0,63	630	50,2	10	0,85	2,47
1	240	0,8	630	63,7	12,7	0,85	3,13
1	240	1	630	79,6	15,9	0,85	3,92
1	240	1,6	630	127,4	25,5	0,85	6,27
1	210	0,63	750	57,3	11,5	0,85	2,9
1	210	0,8	750	72,8	14,6	0,85	3,69
1	210	1	750	91	18,2	0,85	4,61
1	210	1,6	750	145,6	29,1	0,85	7,37
2	210	0,63	480	114,6	22,9	0,85	1,92
2	210	0,8	480	145,6	29,1	0,85	2,44
2	210	1	480	182	36,4	0,85	3,05
2	210	1,6	480	291,2	58,2	0,85	4,88
2	240	0,63	480	100,3	20,1	0,85	1,92
2	240	0,8	480	127,4	25,5	0,85	2,44
2	240	1	480	159,2	31,8	0,85	3,05
2	240	1,6	480	254,8	51	0,85	4,88
2	320	0,63	480	75,2	12,5	0,85	2,04
2	320	0,8	480	95,5	15,9	0,85	2,74
2	320	1	480	119,4	19,9	0,85	3,43
2	320	1,6	480	191,1	31,8	0,85	5,49
2	210	0,63	630	114,6	19,1	0,85	2,62
2	210	0,8	630	145,6	24,3	0,85	3,33
2	210	1	630	182	30,3	0,85	4,16
2	210	1,6	630	291,2	48,5	0,85	6,66
2	240	0,63	630	100,3	16,7	0,85	2,62
2	240	0,8	630	127,4	21,2	0,85	3,33
2	240	1	630	159,2	26,5	0,85	4,16
2	240	1,6	630	254,8	42,5	0,85	6,66
2	320	0,63	630	75,2	12,5	0,85	2,71
2	320	0,8	630	95,5	15	0,85	3,44
2	320	1	630	119,4	23,9	0,85	4,29
2	320	1,6	630	191,1	38,2	0,85	6,87
2	210	0,63	675	114,6	19,1	0,85	2,8
2	210	0,8	675	145,6	24,3	0,85	3,55

Rev01.3

Made in Italy

Gearless G-1500

IGI spa

G-1500

Tabella portate *Carload table*

Sospensione <i>Roping</i>	Diametro Puleggia <i>Sheave diameter (mm)</i>	Velocità cabina <i>Car Speed (m/s)</i>	Portata <i>Duty Load (Kg)</i>	Velocità <i>Speed (rpm)</i>	Frequenza <i>Frequency (Hz)</i>	Efficienza vano <i>Shaft efficiency</i>	Potenza * <i>Power * (Kw)</i>
2	210	1	675	182	30,3	0,85	4,44
2	210	1,6	675	291,2	48,5	0,85	7,1
2	240	0,63	675	100,3	16,7	0,85	2,8
2	240	0,8	675	127,4	21,2	0,85	3,55
2	240	1	675	159,2	26,5	0,85	4,44
2	240	1,6	675	254,8	42,5	0,85	7,1
2	320	0,63	675	75,2	15	0,85	2,94
2	320	0,8	675	95,5	19,1	0,85	3,87
2	320	1	675	119,4	23,9	0,85	4,84
2	320	1,6	675	191,1	38,2	0,85	7,74
2	210	0,63	800	114,6	19,1	0,85	3,28
2	210	0,8	800	145,6	24,3	0,85	4,16
2	210	1	800	182	30,3	0,85	5,2
2	210	1,6	800	291,2	48,5	0,85	8,32
2	240	0,63	800	100,3	16,7	0,85	3,28
2	240	0,8	800	127,4	21,2	0,85	4,16
2	240	1	800	159,2	26,5	0,85	5,2
2	240	1,6	800	254,8	42,5	0,85	8,32
2	320	0,63	800	75,2	15	0,85	3,53
2	320	0,8	800	95,5	19,1	0,85	4,48
2	320	1	800	119,4	23,9	0,85	5,61
2	320	1,6	800	191,1	38,2	0,85	8,97
2	210	0,63	1000	114,6	22,9	0,85	4,19
2	210	0,8	1000	145,6	29,1	0,85	5,33
2	210	1	1000	182	36,4	0,85	6,66
2	210	1,6	1000	291,2	58,2	0,85	10,65
2	240	0,63	1000	100,3	20,1	0,85	4,19
2	240	0,8	1000	127,4	25,5	0,85	5,33
2	240	1	1000	159,2	31,8	0,85	6,66
2	240	1,6	1000	254,8	51	0,85	10,65
2	320	0,63	1000	75,2	15	0,85	4,3
2	320	0,8	1000	95,5	19,1	0,85	5,47
2	320	1	1000	119,4	23,9	0,85	6,83
2	320	1,6	1000	191,1	38,2	0,85	10,93
2	210	0,63	1275	114,6	22,9	0,85	5,18
2	210	0,8	1275	145,6	29,1	0,85	6,57
2	210	1	1275	182	36,4	0,85	8,21
2	210	1,6	1275	291,2	58,2	0,85	13,14
2	240	0,63	1275	100,3	20,1	0,85	5,24
2	240	0,8	1275	127,4	25,5	0,85	6,65
2	240	1	1275	159,2	31,8	0,85	8,31
2	240	1,6	1275	254,8	51	0,85	13,3
2	320	0,63	1275	75,2	15	0,85	5,37
2	320	0,8	1275	95,5	19,1	0,85	6,81
2	320	1	1275	119,4	23,9	0,85	8,52
2	320	1,6	1275	191,1	38,2	0,85	13,63
2	210	0,63	1600	114,6	22,9	0,85	6,49
2	210	0,8	1600	145,6	29,1	0,85	8,25
2	210	1	1600	182	36,4	0,85	10,31
2	210	1,6	1600	291,2	58,2	0,85	16,49

Made in Italy

Gearless G-630

IGI spa

Made in Italy

G-1500

Tabella portate *Carload table*

Sospensione <i>Roping</i>	Diametro Puleggia <i>Sheave diameter (mm)</i>	Velocità cabina <i>Car Speed (m/s)</i>	Portata <i>Duty Load (Kg)</i>	Velocità <i>Speed (rpm)</i>	Frequenza <i>Frequency (Hz)</i>	Efficienza vano <i>Shaft efficiency</i>	Potenza * <i>Power * (Kw)</i>
2	240	0,63	1600	100,3	20,1	0,85	6,49
2	240	0,8	1600	127,4	25,5	0,85	8,25
2	240	1	1600	159,2	31,8	0,85	10,31
2	240	1,6	1600	254,8	51	0,85	16,49
2	320	0,63	1600	75,2	15	0,85	6,62
2	320	0,8	1600	95,5	19,1	0,85	8,41
2	320	1	1600	119,4	23,9	0,85	10,51
2	320	1,6	1600	191,1	38,2	0,85	16,82

Soggetto a modifiche senza preavviso

Subject to change without notice

Gearless G-630

IGI spa

CARATTERISTICHE

- Le macchine Gearless ItalGears sono costituite da: motore sincrono a magneti permanenti a rotore interno, puleggia di trazione, freno di sicurezza ed encoder.
- Conformità alla nuova Direttiva Ascensori 2014/33/UE ed alle EN81-20, EN81 – 50.
- Serie progettata per MRL (compatta e performante) idonea anche per MR.
- Velocità fino a 1,6 m/s (altre a richiesta).
- Gamma di pulegge sia in acciaio temprato (durezza > 50 HRC) che in ghisa sferoidale EN-GJS-600 UNI EN1563 (durezza > 250 HB) facilmente rimovibili senza utilizzo di utensili specifici.
- Lavorazione profilo gole delle pulegge di trazione per ottimizzarne la durata e/o a specifica del cliente.
- Freni certificati secondo la nuova Direttiva Ascensori 2014/33/UE, EN81-20, EN81-50 come parte del sistema di protezione contro l'eccesso di velocità in salita della cabina e come elemento frenante contro i movimenti incontrollati della stessa. Leve di sblocco freno disponibili a richiesta ed installati anche a posteriori.
- Ampia gamma di encoder disponibile per la corretta retroazione di posizione e velocità per qualsiasi inverter utilizzato. Encoder sempre posizionato all'interno del freno per evitare qualsiasi tipo di danneggiamento e per garantire la massima compattezza dell'unità di trazione.
- Kit di ventilazione per offrire prestazioni incrementate senza variare la lunghezza dell'unità di trazione.
- Ampia gamma di cavi alimentazione motore, freno, accessori ed encoder.
- Cassa del motore in ghisa per garantire la massima robustezza, minimo rumore e ridotte vibrazioni. Cassa sempre alettata per offrire smaltimento di calore.
- Ampia scatola morsettiera metallica per garantire ottima messa a terra e facili collegamenti.
- Utilizzo di soli magneti ad elevate prestazioni (NdFeB) fissati al rotore per garantire il corretto posizionamento /mantenimento della posizione durante tutto il funzionamento/ciclo di vita dell'unità di trazione.
- Avvolgimenti in classe F dotati di termistore per il monitoraggio della temperatura durante l'esercizio.
- Numerose opzioni già disponibili.

FEATURES

- The ItalGears Gearless machines consist of: synchronous internal rotor motor with permanent magnets, the traction sheave, safety brake and encoder.
- Compliance with new Lift Directive 2014/33/EU, and with EN81-20, EN81-50.
- Series designed for MRL (compact and efficient) suitable for MR.
- Speed up to 1,6 m/s (others on request).
- Wide range of traction sheave made of hardened steel (hardness > 50 HRC) or ductile cast iron EN-GJS-600 UNI EN1563 (hardness > 250 HB) easy to be removed without any special tool.
- Traction sheave groove profile machined for optimum durability and/or according to customer specification.
- Brakes certified according to the new Lift Directive 2014/33/EU, EN81-20, EN81-50 as part of the protection system against overspeed for the car moving upward direction and braking element against unintended car movement. Brake release levers available on request and can also be installed retrospectively.
- Wide encoder range for the correct position and speed feedback for any inverter used. Encoder always positioned within the brake to prevent any type of damage and to ensure the maximum compactness the traction unit.
- Ventilation kit to provide increased performance without changing the length of the traction unit.
- Wide range of motor power cables, brakes, accessories, encoder available.
- Motor cast iron case to ensure maximum strength, minimal noise and reduced vibration. Case always with fins to provide optimum heat dissipation.
- Wide metallic terminal box to ensure good grounding and easy connections.
- Use of only high-performance magnets (NdFeB) fixed to the rotor with the patented system to ensure the correct positioning/maintaining the position throughout the operation/life cycle of the traction unit.
- Class F winding always equipped with thermistor for temperature monitoring during exercise.
- Several options already available.

ITALGEARS INTERNATIONAL (IGIspa)

Via Fosso Del Canneto, 20

47899 Serravalle-Repubblica di San Marino (Italy)

Ph.:0039-0549905141 Fax: 0039-0549970553

E-mail:igispa@igispa.com; Web: www.italgears.com