

Pladskrav - parkeringsposition

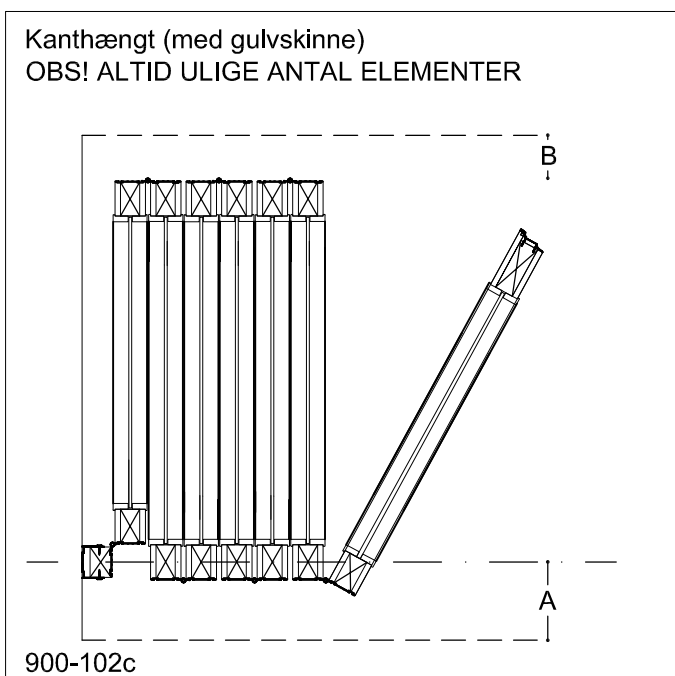
Min. afstande til faste vægge

	A	B	C	D
65 mm elementtykkelse	155	95	95	95

Udregning af parkeringsdybder

900	antal elem. x 75 mm (+65-90 mm)
-----	---------------------------------

900-102b



Elementmål

	Min. bredde	Max. bredde	Max. højde
kanthængt element	300	700	2700 *
centerhængt element	300	800	2700 *
dørelement	300	800	2700 *

Leveres standard med 6,38 mm lamineret glas
- også med termoruder og
indbyggede persienner

* højde > 2500 mm = 1 vandret post

900-102d

900-102

Emne: Centerhængt
Typeoversigter
Kanthængt med gulvskinne
Pladskrav - parkeringsposition

Mål:
Mål i mm
Dato: 11.10.11
Rev.nr.:

Habila A/S

Engholmvej 15, Saunte
3100 Hornbæk
Telefon 7015 1050
Jylland 7015 1075
Telefax 7015 1055

e-mail: info@habila.dk
homepage: www.habila.dk