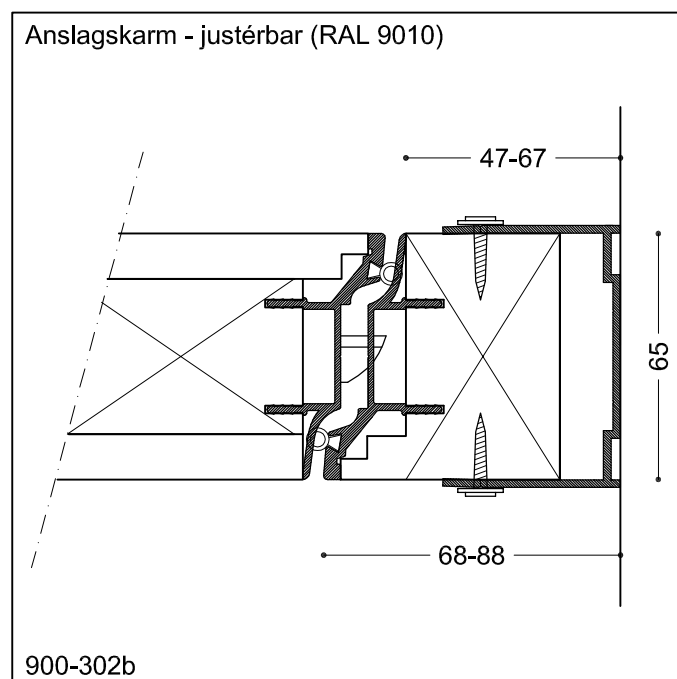
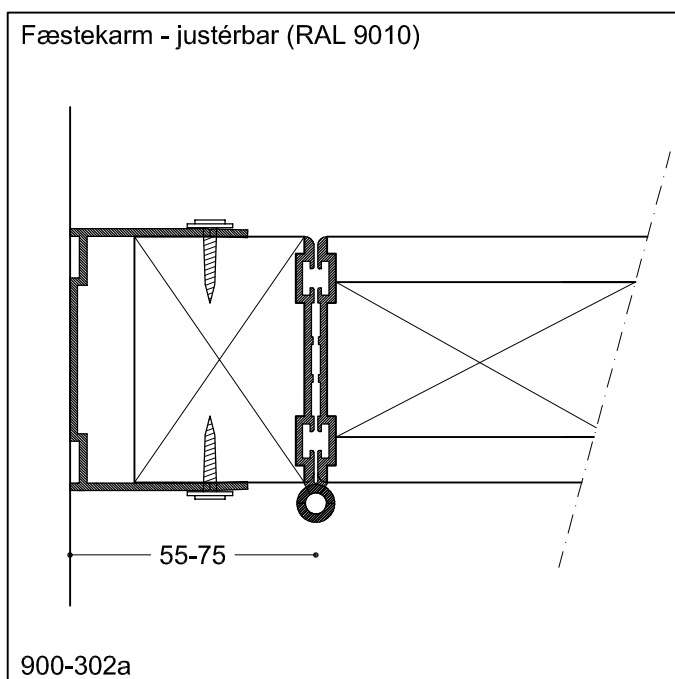


Glas-foldevæg Habla 900



900-302

Emne: Fæstekarm - Justérbar (RAL 9010)
Anslagskarm - Justérbar (RAL 9010)

Mål: 1:2
Mål i mm
Dato: 14.12.11
Rev.nr.:

Habila A/S

Engholmvej 15, Saunte
3100 Hombæk
Telefon 7015 1050
Jylland 7015 1075
Telefax 7015 1055

e-mail: info@habila.dk
homepage: www.habila.dk