

Montagevejledning Habla 120

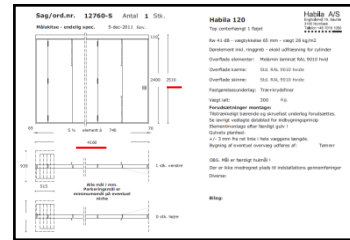


Februar 2012

Habila
Scandinavian Wall Group

1

Tjek at højde og bredde svarer til målspecifikationen.



2

Tjek at omkringliggende konstruktion er ret, i vinkel, skruefast og udført tilstrækkelig stabil.

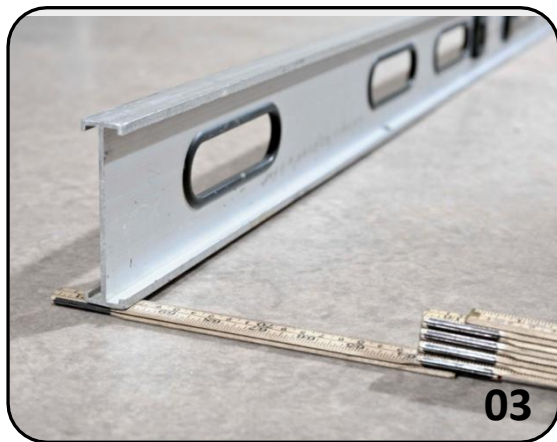


01

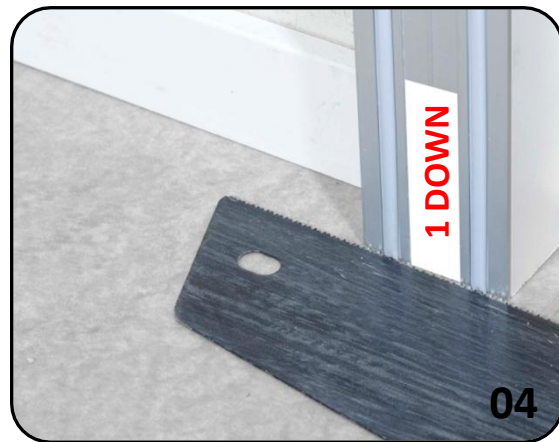


02

Gulvet skal været ret! Hvis gulvet ikke er ret (lunker eller pil) kan det være nødvendigt at afkorte karmene så nettohøjden (ok gulv til uk topskinne) reduceres og slæbelister derved optager gulvets skævheder. Det tilrådes ikke at der afkortes mere end 6 mm da det ellers vil gå ud over væggen funktion.



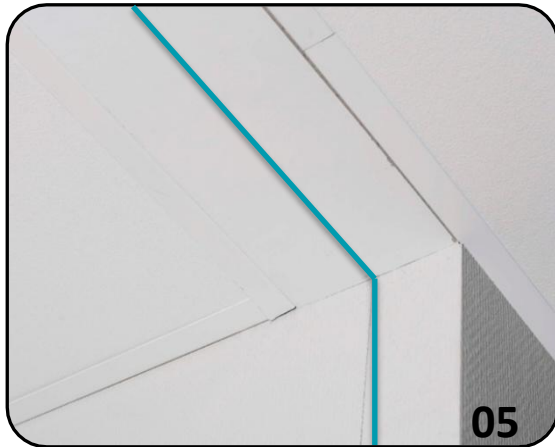
03



04

3

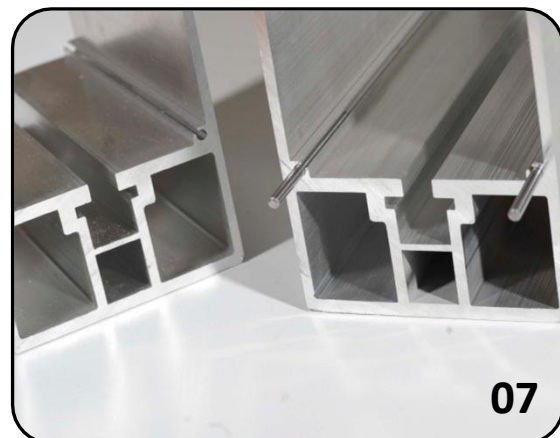
Mærk center linien op – i top og begge sider.
(Ved kanthængt eller gulvgående vægtyper, spring frem til punkt 18.)



4

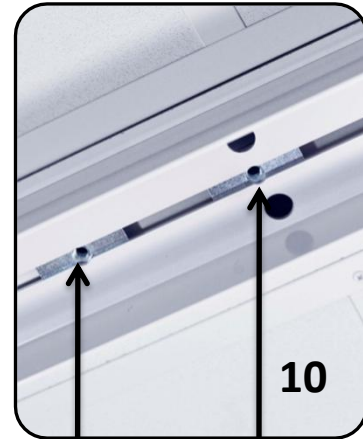
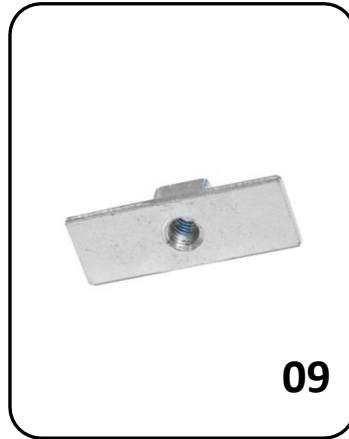
Monter UP-skinnen, øverste del af topskinnen, ifølge opmærkningen. (Se nedenfor)
Fig. 07 viser samle- pindene som sikrer at skinneresamlingerne bliver korrekte. Vær opmærksom på at der ikke medfølger skruer til montage af UP-skinnen, der skal anvendes skruer/bolte som er tilpasset underlaget og har en udtræksstyrke der modsvarer væggen vægt.

Som vist nedenfor er der på skinnen skrevet, hvordan den skal vende.



5

Placerer firkant-møtrikker i UP-skinen – se fig. 9.



6

Monter stopskruer 8x45 mm ifølge skitsen/fig. 11 nedenfor.



7

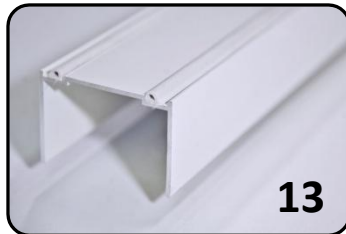


Monter TP-skinen (nederste del af topskinen), start med parkeringssiden først og brug medfølgende M8x50 bolte.

8

Montering af justerbare karme:

Karmens U-profiler leveres i overmål og skal skæres til, så de passer til underkant af UP-topskinnen. Monter fæstekarmens U-profil (fig.13) i begge sider, med skruer der passer til underlaget (medfølger ikke). Fig.14 viser hvordan TP-skinen er skåret ca. 10 millimeter kortere en UP-skinen. Dermed kan U-profilet køres helt op til UP-topskinnen og samtidig omslutte TP-topskinnen (se fig.15). Karmen skal monteres sideværts i lod.

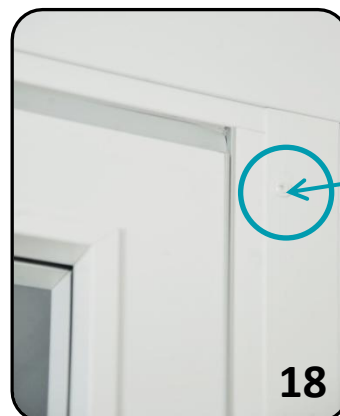


U-profil til justerbar karm.
Husk at montere de medfølgende tætningslister på bagsiden.



Montering af justerbare karme:

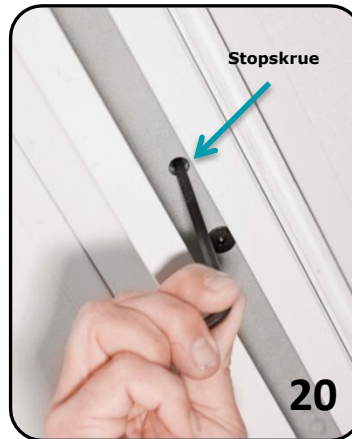
Efter U-Profiler er monteret, skal den massive trækarm, om nødvendigt, skæres til og skubbes ind i U-profilet. Inden at U-profilet skrues fast til karmen, med de medfølgende skruer, monteres elementerne. Man kan til sidst justere hele væggen sideværts og så skruer U-profil og karm sammen.



Skrue med malet hoved. Husk at bore for i U-profilet og pas på når den skrues i, ikke at kærven kører rundt og malingen skaller af.

9

Juster TP-skinen så den ligger helt tæt mod karmen fig. 19. Ved at løsne eller stramme justerbolten og stopbolten justeres skinen.

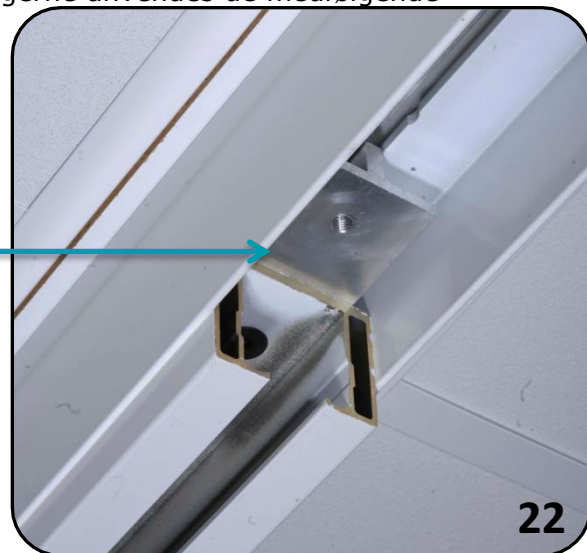


10

Monter alle elementer med hjul, i korrekt rækkefølge.

11

Monterer resten af TP-skinen. I skinnesamlingerne anvendes de medfølgende samlebeslag/M8x12 bolte som vist på fig. 22.



12

Juster hele skinnen så den bliver 100% ret – parallelt med gulvet.



13

Monter resten af elementerne i rigtig rækkefølge. Hængslerne samles med stålsplitter og der monteres PVC hætter.



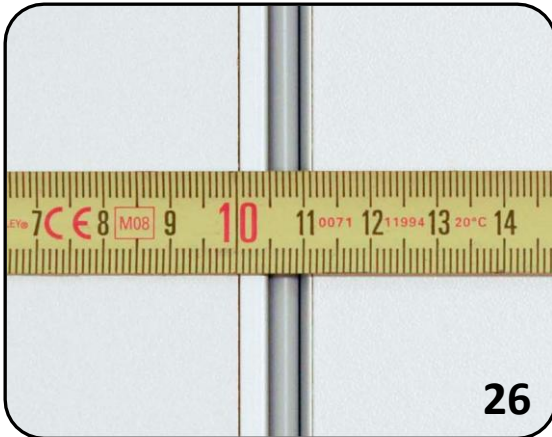
14

Luk væggen. Opadgående skudriglerne lukkes med det medfølgende betjeningsgreb fig. 24. Væggen står nu som en plan flade.



15

Tilpas nu afstanden mellem sidste element (gangdør) og karmen så der er 11 mm afstand. Karmen monteres herefter færdigt.



16

Elementet før gangdør har også skudrigle ned i gulv – elementet skal være i lod inden der mærkes af til gulvbøsning.

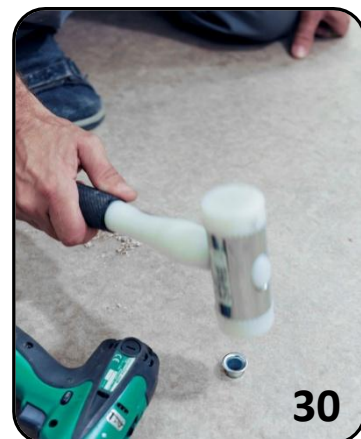
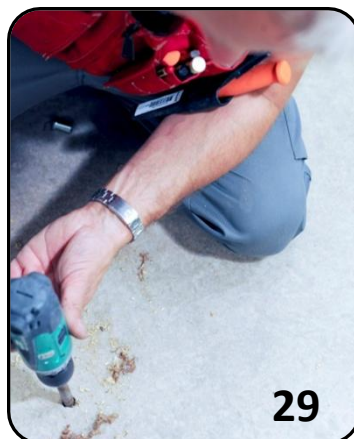
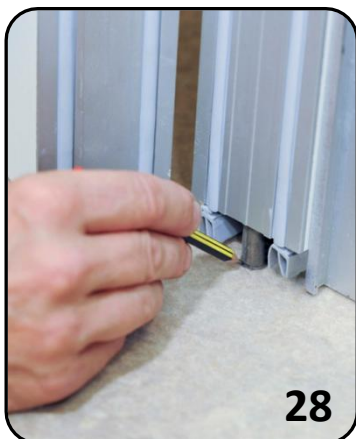


NB. Ved 2 fløjet væg justeres afstanden mellem mødende døre.

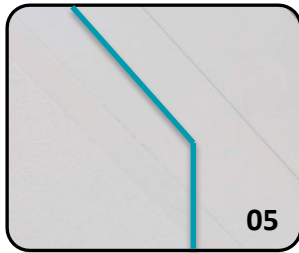
17

Mærk af hvor center af gulvbøsning skal være og bor et Ø16 mm hul. Monter gulvbøsningen. Væggen er nu klar til brug.

NB. Tag højde for eventuelle varmeslanger i gulv!



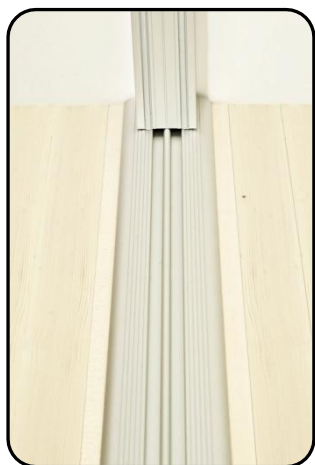
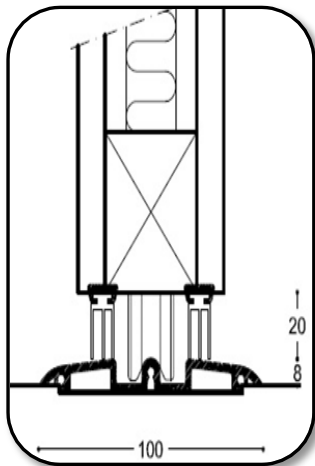
18



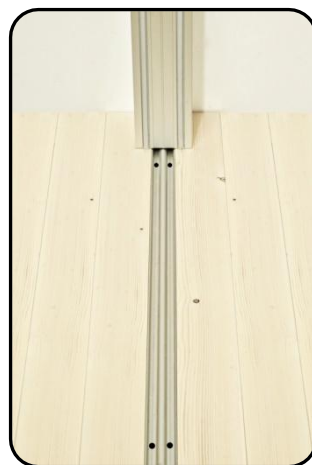
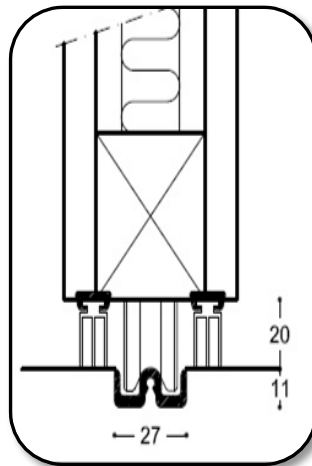
Ved kanthængte og gulvgående vægge føres centerlinien videre ned på gulvet. Fra centerlinien måles der op til den type skinne der skal monteres. Der skæres/fræses ud, for de type skinner der kræver dette, og skinnen gøres fast med passende skruer (medfølger ikke). Der kan være tilfælde, hvor det kan være en fordel at supplere med lidt montagelim.

Gå nu tilbage til punkt 4 og fortsæt.

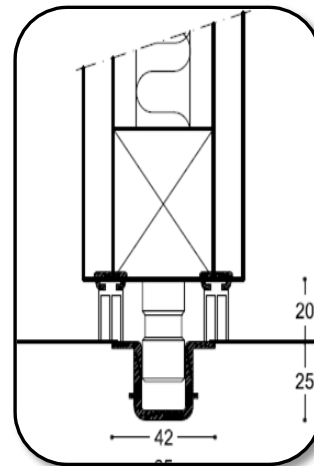
Type 100



Type 27 - nedfældet



Gulvstyr - nedfældet



Hvis der er spørgsmål eller tvivl kontakt venligst Habila på tlf. 7015 1050 eller info@habila.dk