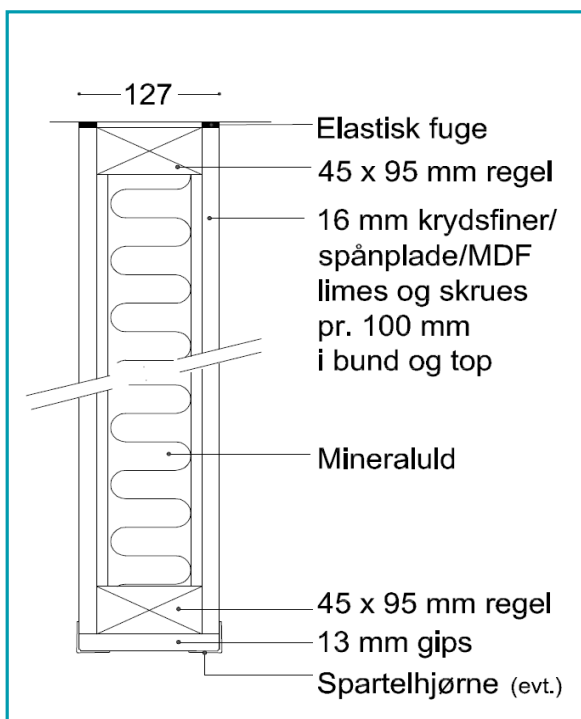


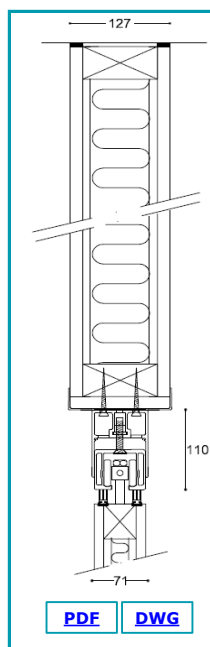
Overvægsprincipper & ophængstyper

Med udgangspunkt i foldevæggens laboriemålte lydreduktion, vises her forskellige kombinationer af bærende overvægsprincipper og ophængstyper.

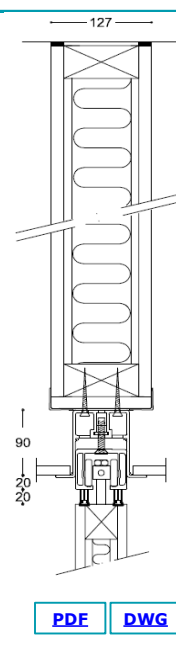
31, 37 & 42 dB konstruktion



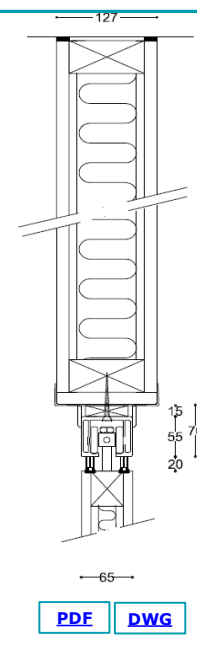
JUSTERBAR UP/TP



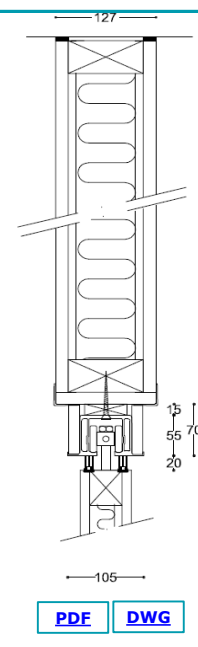
UPL/TP



FAST TP

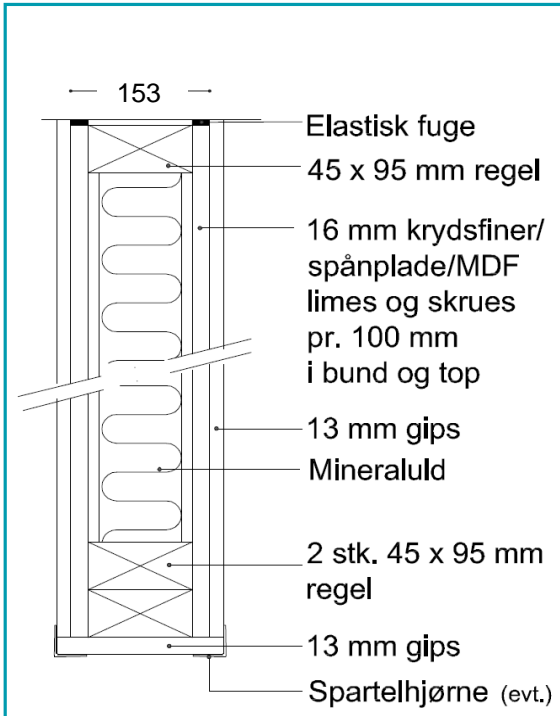


TPL

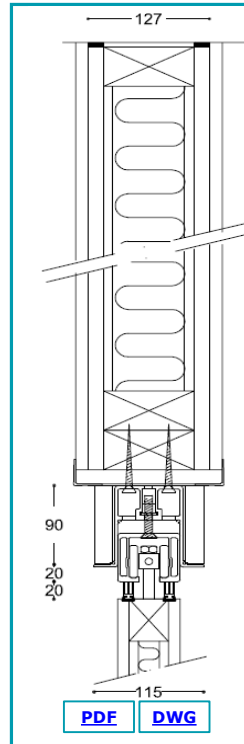


Overvægsprincipper & ophængstyper

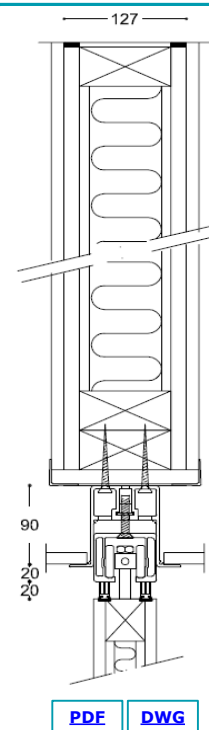
44 & 46 dB konstruktion



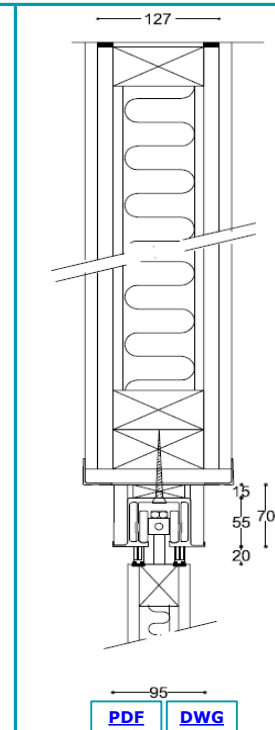
JUSTERBAR UPL/TP



UPL/TP

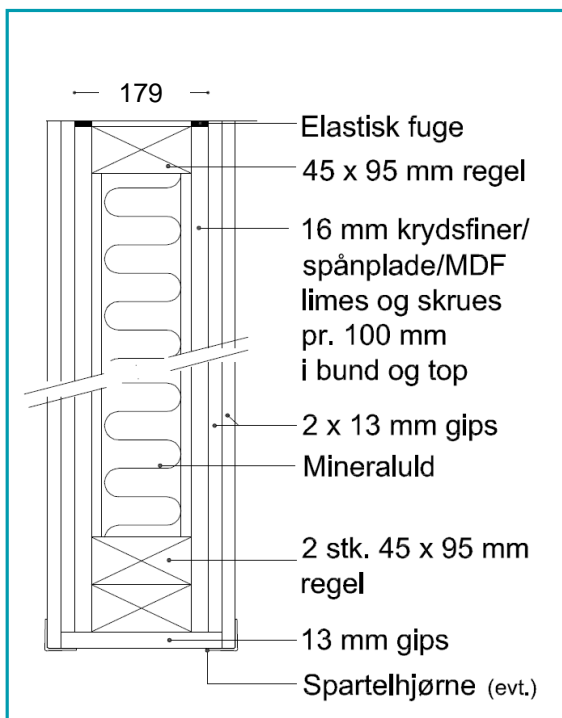


FAST TPL

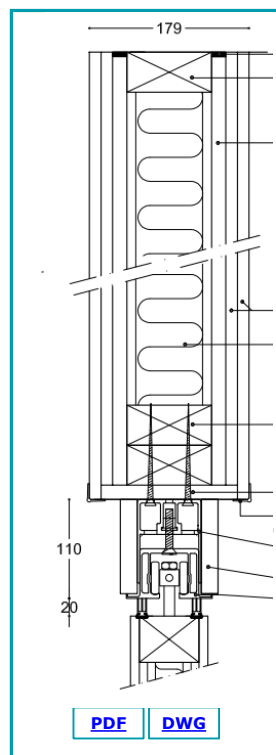


Overvægsprincipper & ophængstyper

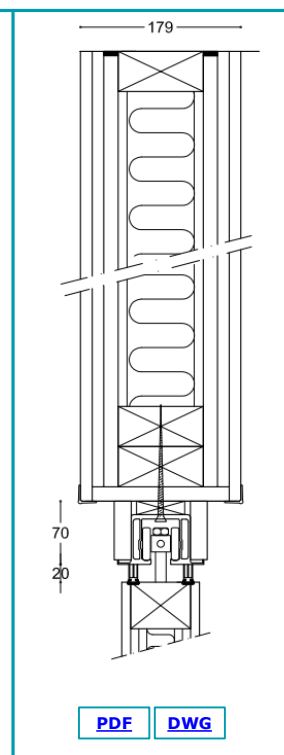
48 & 50 dB konstruktion



JUSTERBAR UP/TPL

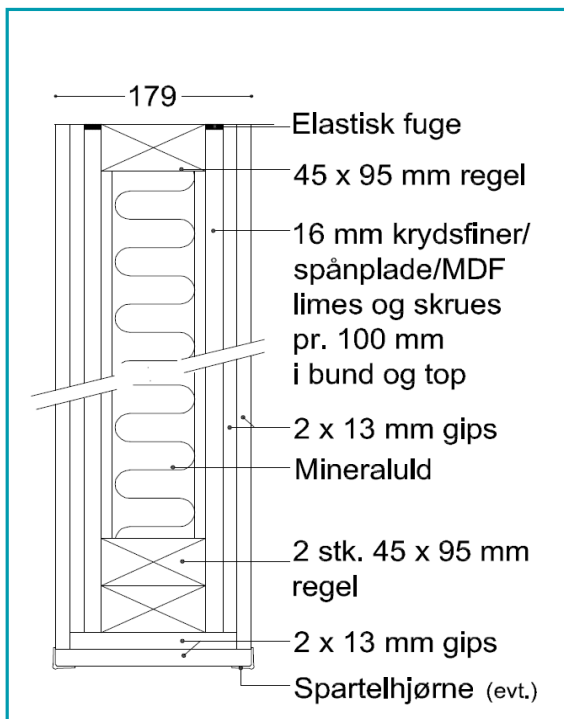


FAST TPL



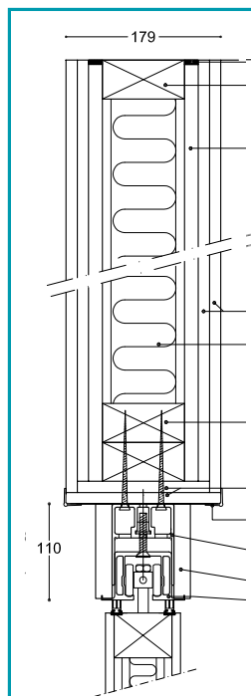
Overvægsprincipper & ophængstyper

BD30/60 konstruktion



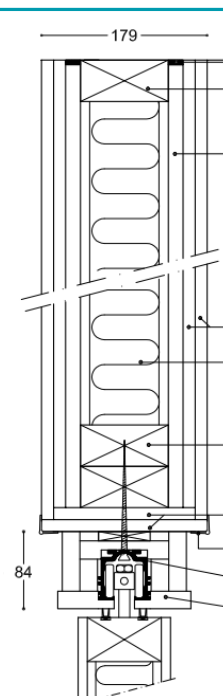
FAST

BD30



[PDF](#) [DWG](#)

BD60



[PDF](#) [DWG](#)