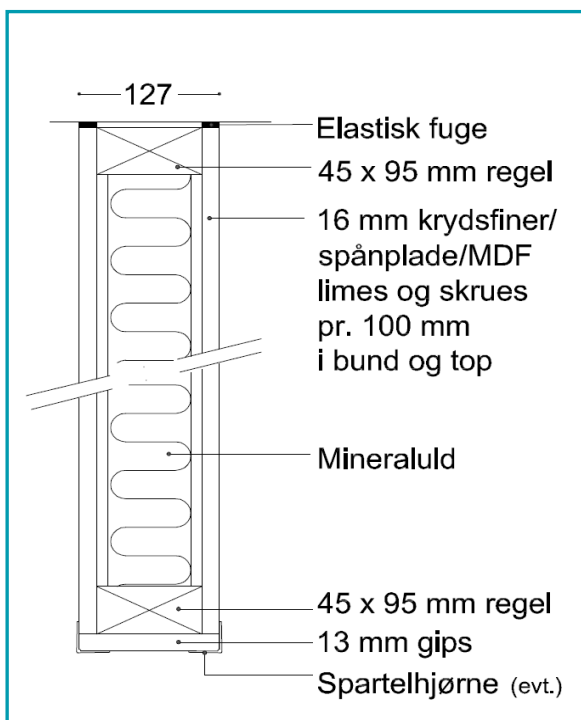


## Overvægsprincipper & ophængstyper

Med udgangspunkt i foldevæggens laboriemålte lydreduktion, vises her forskellige kombinationer af bærende overvægsprincipper og ophængstyper.

### 31, 37 & 42 dB konstruktion

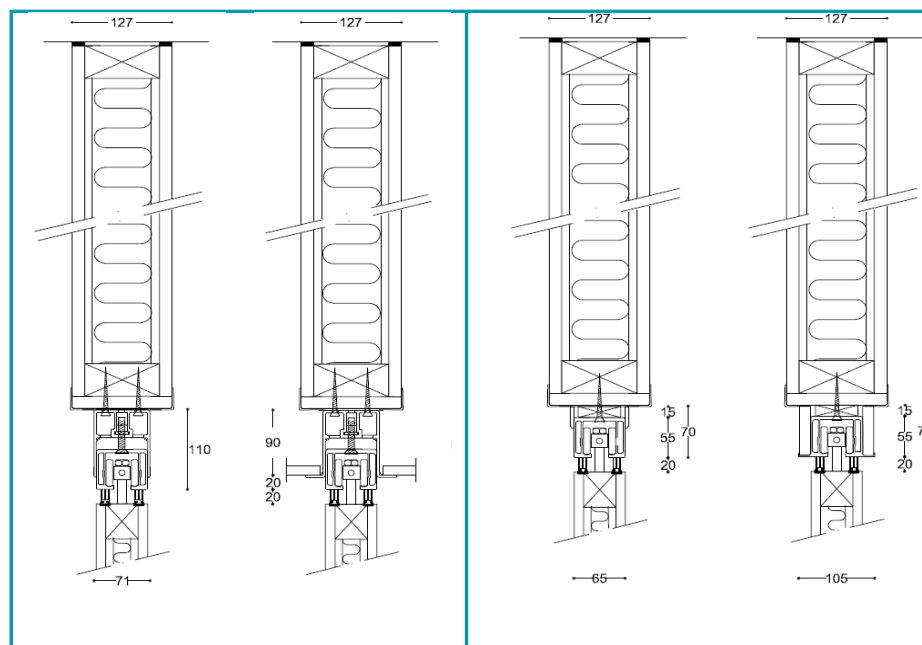


### JUSTERBAR UP/TP

### UPL/TP

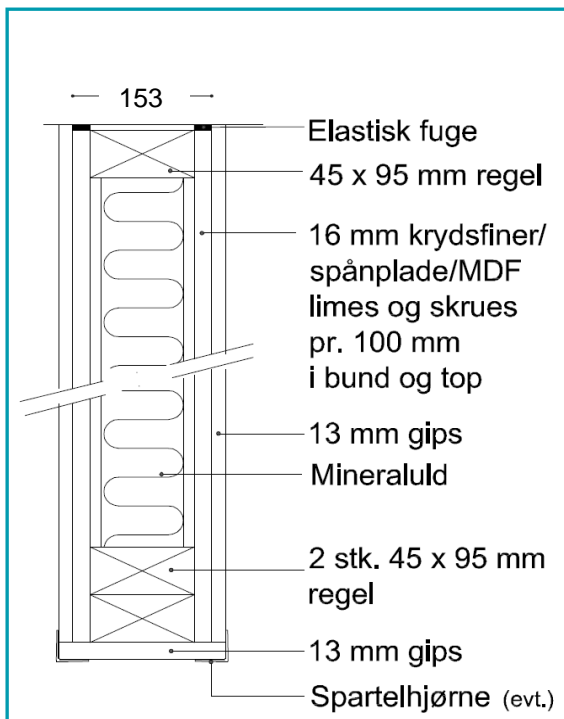
### FAST TP

### TPL

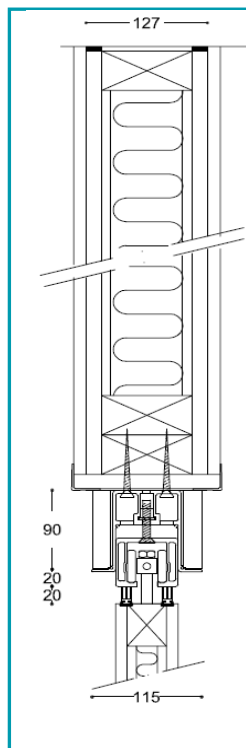


# Overvægsprincipper & ophængstyper

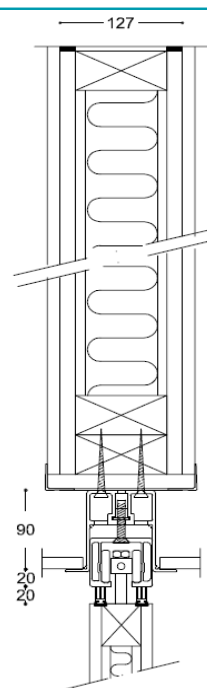
## 44 & 46 dB konstruktion



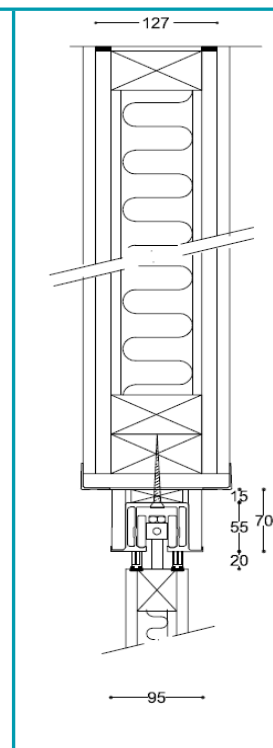
## JUSTERBAR UPL/TP



## UPL/TP

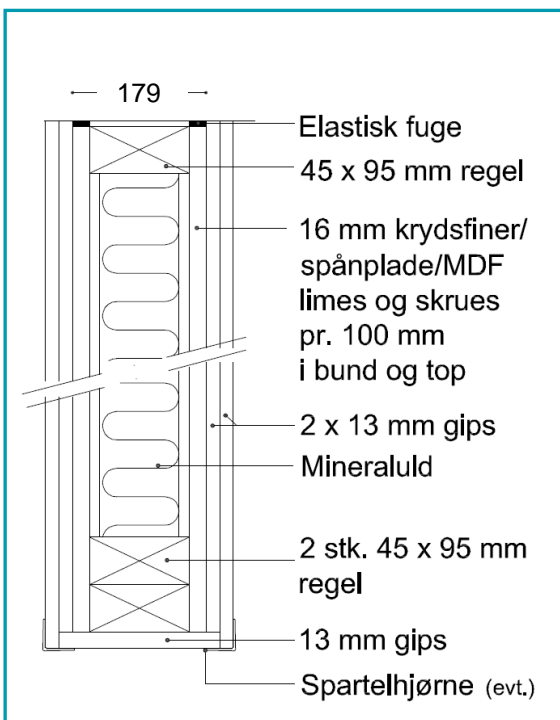


## FAST TPL

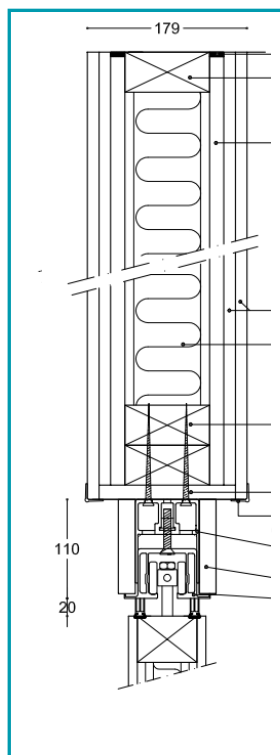


# Overvægsprincipper & ophængstyper

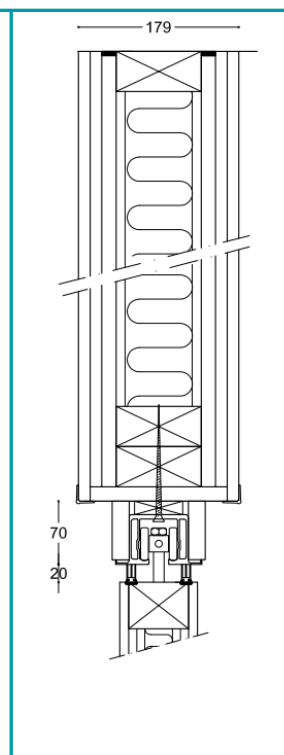
## 48 & 50 dB konstruktion



## JUSTERBAR UP/TPL

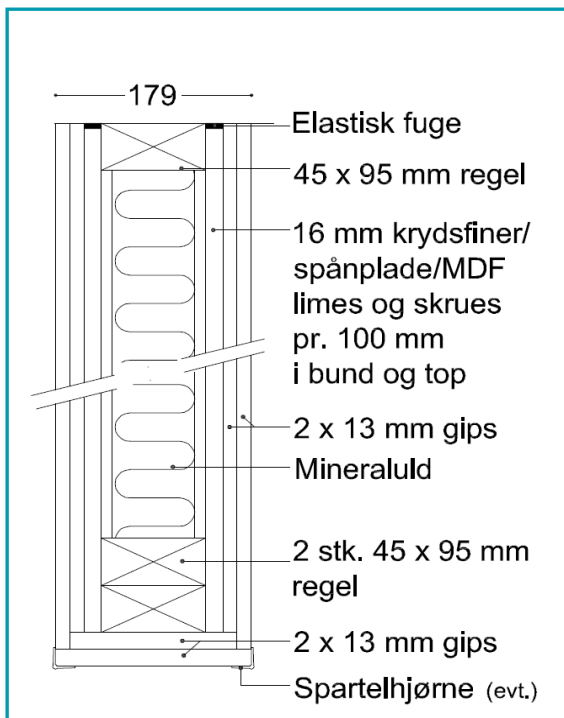


## FAST TPL



# Overvægsprincipper & ophængstyper

## Ei30/60 konstruktion



## Ei30/F60 + Ei60

