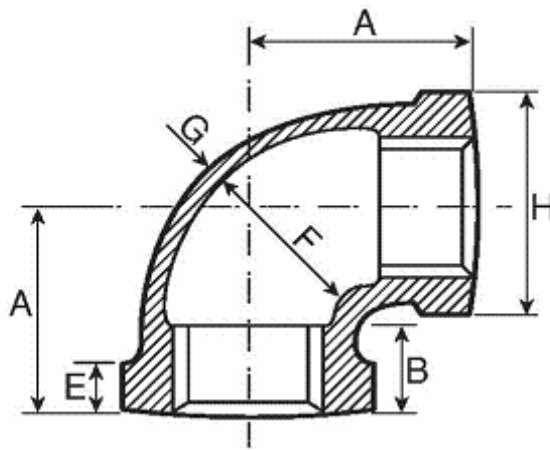


## CODO DE 90° HIERRO MALEABLE

### Características:

- Conexiones de hierro maleable para tubería Clase 150.
- Mantenga los productos fuera de ambiente corrosivo tanto interior como exterior.
- Mantenga libre de humedad durante el transporte y almacenaje.
- Trabajan bajo condiciones normales de temperatura y presión, no deben someterse a temperaturas menores a 20°F.
- Se utilizan para la conducción de agua, gas, aire (En ambientes no corrosivos)



Dimensiones en pulgadas

No. Parte		Tamaño	A	B	F min	F max	G	H	Peso (lbs)
Galv.	Negro								
510-000	520-000	1/8"	0.69	0.25	0.40	0.43	0.09	0.69	0.07
510-001	520-001	1/4"	0.81	0.32	0.54	0.58	0.09	0.84	0.10
510-002	520-002	3/8"	0.95	0.36	0.67	0.72	0.10	1.01	0.16
510-003	520-003	1/2"	1.12	0.43	0.84	0.90	0.10	1.20	0.22
510-004	520-004	3/4"	1.31	0.50	1.05	1.11	0.12	1.46	0.36
510-005	520-005	1"	1.50	0.58	1.31	1.38	0.13	1.77	0.58
510-006	520-006	1 1/4"	1.75	0.67	1.66	1.73	0.14	2.15	0.88
510-007	520-007	1 1/2"	1.94	0.70	1.90	1.97	0.15	2.43	1.19
510-008	520-008	2"	2.25	0.75	2.37	2.44	0.17	2.96	1.82
510-009	520-009	2 1/2"	2.70	0.92	2.87	2.97	0.21	3.59	3.47
510-010	520-010	3"	3.08	0.98	3.50	3.60	0.23	4.28	4.83
510-011	520-011	4"	3.79	1.08	4.50	4.60	0.26	5.40	8.43
510-013	520-013	6"	5.13	1.28	6.62	6.72	0.34	7.77	20.00

### Presión de trabajo

Temperatura de trabajo °F	Máxima Presión (MPa)
-20 ~ 150	300
200	265
250	225
300	185
350	150



No. Parte.  
**510-000 a 510-013**  
**520-000 a 520-013**  
 1/8" a 6"  
 Roscada

- Extremos roscados cumplen con ANSI/ASME B1.20.1.
- Material cumple con ASTM A197.
- Dimensiones cumplen con ASME B16.3
- Conexiones galvanizadas cumplen con NSF61 y AB1953.

