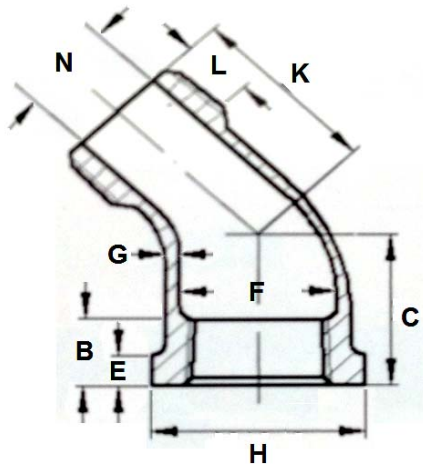


CODO NIPLE DE 45° HIERRO MALEABLE

- Conexiones de hierro maleable para tubería Clase 150.
- Mantenga los productos fuera de ambiente corrosivo tanto interior como exterior.
- Mantenga libre de humedad durante el transporte y almacenaje.
- Trabajan bajo condiciones normales de temperatura y presión, no deben someterse a temperaturas menores a 20°F.
- Se utilizan para la conducción de agua, gas, aire (En ambientes no corrosivos)



Dimensiones en pulgadas

No. Parte		Tamaño	C	B	E	F min	F max	G	H	K	L	N	Peso (lbs)
Galv.	Negro												
510-500	520-500	1/8"	***	0.25	0.20	0.40	0.43	0.09	0.69	***	0.26	0.20	0.05
510-501	520-501	1/4"	0.73	0.32	0.21	0.54	0.58	0.09	0.84	0.94	0.40	0.26	0.08
510-502	520-502	3/8"	0.80	0.36	0.23	0.67	0.72	0.10	1.01	1.03	0.41	0.37	0.11
510-503	520-503	1/2"	0.88	0.43	0.25	0.84	0.90	0.10	1.20	1.15	0.53	0.51	0.17
510-504	520-504	3/4"	0.98	0.50	0.27	1.05	1.11	0.12	1.46	1.29	0.55	0.69	0.30
510-505	520-505	1"	1.12	0.58	0.30	1.31	1.38	0.13	1.77	1.47	0.68	0.91	0.50
510-506	520-506	1 1/4"	1.29	0.67	0.34	1.66	1.73	0.14	2.15	1.71	0.71	1.19	0.68
510-507	520-507	1 1/2"	1.43	0.70	0.37	1.90	1.97	0.15	2.43	1.88	0.72	1.39	0.93
510-508	520-508	2"	1.68	0.75	0.42	2.37	2.44	0.17	2.96	2.22	0.76	1.79	1.50
510-509	520-509	2 1/2"	1.95	0.92	0.48	2.87	2.97	0.21	3.59	2.57	1.14	2.20	2.64
510-510	520-510	3"	2.17	0.98	0.55	3.50	3.60	0.23	4.28	3.00	1.20	2.78	3.53
510-511	520-511	4"	2.61	1.08	0.66	4.50	4.60	0.26	5.40	3.70	1.30	3.70	7.41

Presión de trabajo

Temperatura de trabajo °F	Máxima Presión (MPa)
-20 ~ 150	300
200	265
250	225
300	185
350	150



No. Parte.
510-500 a 510-511
520-500 a 520-511
 1/8" a 4"
 Roscada

- Extremos roscados cumplen con ANSI/ASME B1.20.1.
- Material cumple con ASTM A197.
- Dimensiones cumplen con ASME B16.3
- Conexiones galvanizadas cumplen con NSF61 y AB1953.

