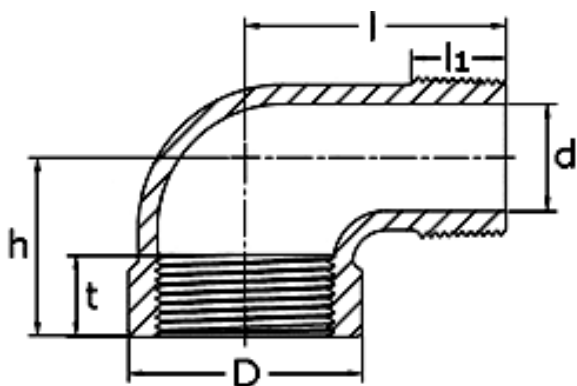


CODO NIPLE DE 90° HIERRO MALEABLE

Características:

- Conexiones de hierro maleable para tubería Clase 150.
- Mantenga los productos fuera de ambiente corrosivo tanto interior como exterior.
- Mantenga libre de humedad durante el transporte y almacenaje.
- Trabajan bajo condiciones normales de temperatura y presión, no deben someterse a temperaturas menores a 20°F.
- Se utilizan para la conducción de agua, gas, aire (En ambientes no corrosivos)



Dimensiones en pulgadas

No. Parte		Tamaño	h	D	I	I ₁	d	Peso (lbs)
Galv.	Negro							
510-300	520-300	1/8"	0.69	0.69	1.00	0.26	0.20	0.06
510-301	520-301	1/4"	0.81	0.84	1.19	0.40	0.26	0.09
510-302	520-302	3/8"	0.95	1.02	1.44	0.41	0.37	0.14
510-303	520-303	1/2"	1.12	1.20	1.62	0.53	0.51	0.20
510-304	520-304	3/4"	1.31	1.46	1.89	0.55	0.69	0.36
510-305	520-305	1"	1.50	1.77	2.14	0.68	0.91	0.58
510-306	520-306	1 1/4"	1.75	2.15	2.45	0.71	1.19	0.84
510-307	520-307	1 1/2"	1.94	2.43	2.69	0.72	1.39	1.17
510-308	520-308	2"	2.25	2.96	3.26	0.76	1.79	1.85
510-309	520-309	2 1/2"	2.70	3.59	3.86	1.14	2.20	3.16
510-310	520-310	3"	3.08	4.28	4.51	1.20	2.78	5.01
510-311	520-311	4"	3.79	5.40	5.69	1.30	3.70	9.16

Presión de trabajo

Temperatura de trabajo °F	Máxima Presión (MPa)
-20 ~ 150	300
200	265
250	225
300	185
350	150



No. Parte.
510-300 a 510-311
520-300 a 520-311
 1/8" a 4"
 Roscada

- Extremos roscados cumplen con ANSI/ASME B1.20.1.
- Material cumple con ASTM A197.
- Dimensiones cumplen con ASME B16.3
- Conexiones galvanizadas cumplen con NSF61 y AB1953.

