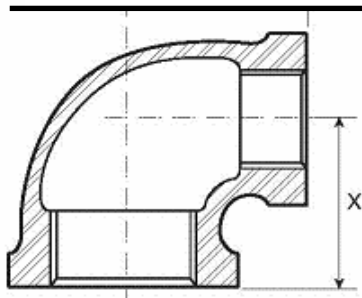


## CODO REDUCCIÓN DE 90° HIERRO MALEABLE

### Características:

- Conexiones de hierro maleable para tubería Clase 150.
- Mantenga los productos fuera de ambiente corrosivo tanto interior como exterior.
- Mantenga libre de humedad durante el transporte y almacenaje.
- Trabajan bajo condiciones normales de temperatura y presión, no deben someterse a temperaturas menores a 20°F.
- Se utilizan para la conducción de agua, gas, aire (En ambientes no corrosivos)



Dimensiones en pulgadas

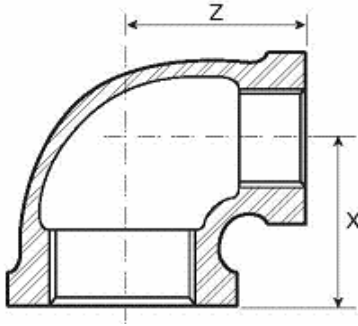
No. Parte		Tamaño	X	Z	Peso (lbs)
Galv.	Negro				
510-110	520-110	1/4"X1/8"	0.74	0.76	0.09
510-120	520-120	3/8"X1/8"	0.81	0.85	0.11
510-121	520-121	3/8"X1/4"	0.88	0.90	0.13
510-130	520-130	1/2"X1/8"	0.87	0.91	0.14
510-131	520-131	1/2"X1/4"	0.97	0.98	0.16
510-132	520-132	1/2"X3/8"	1.04	1.03	0.18
510-141	520-141	3/4"X1/4"	1.05	1.08	0.22
510-142	520-142	3/4"X3/8"	1.12	1.13	0.26
510-143	520-143	3/4"X1/2"	1.20	1.22	0.31
510-151	520-151	1"X1/4"	1.04	1.06	0.32
510-152	520-152	1"X3/8"	1.18	1.27	0.36
510-144	520-144	1"X1/2"	1.26	1.36	0.41
510-154	520-154	1"X3/4"	1.37	1.45	0.49
510-163	520-163	1-1/4"X1/2"	1.34	1.53	0.56
510-164	520-164	1-1/4"X3/4"	1.45	1.62	0.65
510-165	520-165	1-1/4"X1"	1.58	1.67	0.76
510-173	520-173	1-1/2"X1/2"	1.38	1.65	0.66
510-174	520-174	1-1/2"X3/4"	1.52	1.75	0.75
510-157	520-157	1-1/2"X1"	1.65	1.80	0.90
510-176	520-176	1-1/2"X1-1/4"	1.82	1.88	1.05
510-183	520-183	2"X1/2"	1.50	1.89	0.95
510-184	520-184	2"X3/4"	1.60	1.97	1.07
510-185	520-185	2"X1"	1.73	2.02	1.22
510-186	520-186	2"X1-1/4"	1.90	2.10	1.36
510-187	520-187	2"X1-1/2"	2.02	2.16	1.56
510-193	520-193	2-1/2"X1/2"	1.61	2.24	1.54
510-194	520-194	2-1/2"X3/4"	1.73	2.28	1.68
510-195	520-195	2-1/2"X1"	1.89	2.36	1.86



No. Parte.  
**510-110 a 510-198**  
**520-110 a 520-198**  
 1/8" a 4"  
 Roscada

- Extremos roscados cumplen con ANSI/ASME B1.20.1.
- Material cumple con ASTM A197.
- Dimensiones cumplen con ASME B16.3
- Conexiones galvanizadas cumplen con NSF61 y AB1953.





Dimensiones en pulgadas

No. Parte		Tamaño	X	Z	Peso (lbs)
Galv.	Negro				
510-196	520-196	2-1/2"X1-1/4"	2.05	2.44	2.10
510-197	520-197	2-1/2"X1-1/2"	2.16	2.51	2.21
510-198	520-198	2-1/2"X2"	2.39	2.60	2.55
510-115	520-115	4"X1"	2.24	3.27	2.47
510-116	520-116	4"X1-1/4"	2.40	3.39	2.78
510-117	520-117	4"X1-1/2"	2.48	3.39	2.98
510-118	520-118	4"X2"	2.52	2.89	3.36
510-119	520-119	4"X2-1/2"	2.83	2.99	4.13
510-111	520-111	3"X2"	2.52	2.89	5.03
510-113	520-113	3"X2-1/2"	2.83	2.99	5.80
510-112	520-112	4"X3"	3.30	3.60	6.66

Presión de trabajo

Temperatura de trabajo °F	Máxima Presión (MPa)
-20 ~ 150	300
200	265
250	225
300	185
350	150



No. Parte.  
**510-110 a 510-198**  
**520-110 a 520-198**  
 1/8" a 4"  
 Roscada

- Extremos roscados cumplen con ANSI/ASME B1.20.1.
- Material cumple con ASTM A197.
- Dimensiones cumplen con ASME B16.3
- Conexiones galvanizadas cumplen con NSF61 y AB1953.

