

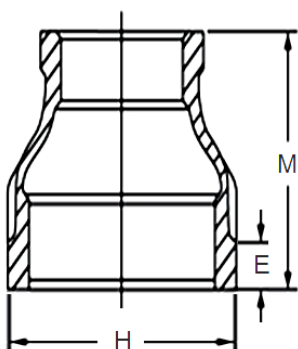
## REDUCCION CAMPANA HIERRO MALEABLE

### Características:

- Conexiones de hierro maleable para tubería Clase 150.
- Mantenga los productos fuera de ambiente corrosivo tanto interior como exterior.
- Mantenga libre de humedad durante el transporte y almacenaje.
- Trabajan bajo condiciones normales de temperatura y presión, no deben someterse a temperaturas menores a 20°F.
- Se utilizan para la conducción de agua, gas, aire (En ambientes no corrosivos)



Dimensiones en pulgadas



No. Parte		Tamaño	E	H	M	Peso (lbs)
Galv.	Negro					
511-310	521-310	1/4X1/8"	0.21	0.84	1.00	0.07
511-320	521-320	3/8"X1/8"	0.23	1.01	1.13	0.09
511-321	521-321	3/8"X1/4"	0.23	1.01	1.13	0.11
511-330	521-330	1/2"X1/8"	0.25	1.20	1.25	0.13
511-331	521-331	1/2"X1/4"	0.25	1.20	1.25	0.13
511-332	521-332	1/2"X3/8"	0.25	1.20	1.25	0.15
511-340	521-340	3/4"X1/8"	0.27	1.46	1.44	0.18
511-341	521-341	3/4"X1/4"	0.27	1.46	1.44	0.20
511-342	521-342	3/4"X3/8"	0.27	1.46	1.44	0.22
511-343	521-343	3/4"X1/2"	0.27	1.46	1.44	0.24
511-351	521-351	1"X1/4"	0.30	1.77	1.69	0.29
511-352	521-352	1"X3/8"	0.30	1.77	1.69	0.30
511-353	521-353	1"X1/2"	0.30	1.77	1.69	0.35
511-354	521-354	1"X3/4"	0.30	1.77	1.69	0.39
511-362	521-362	1-1/4"X3/8"	0.34	2.15	2.06	0.47
511-363	521-363	1-1/4"X1/2"	0.34	2.15	2.06	0.49
511-364	521-364	1-1/4"X3/4"	0.34	2.15	2.06	0.54
511-365	521-365	1-1/4"X1"	0.34	2.15	2.06	0.59
511-372	521-372	1-1/2"X3/8"	0.37	2.43	2.31	0.64
511-373	521-373	1-1/2"X1/2"	0.37	2.43	2.31	0.61
511-374	521-374	1-1/2"X3/4"	0.37	2.43	2.31	0.66
511-375	521-375	1-1/2"X1"	0.37	2.43	2.31	0.75
511-376	521-376	1-1/2"X1-1/4"	0.37	2.43	2.31	0.82
511-383	521-383	2"X1/2"	0.42	2.96	2.81	1.00
511-384	521-384	2"X3/4"	0.42	2.96	2.81	0.97
511-385	521-385	2"X1"	0.42	2.96	2.81	1.03
511-386	521-386	2"X1-1/4"	0.42	2.96	2.81	1.13
511-387	521-387	2"X1-1/2"	0.42	2.96	2.81	1.24

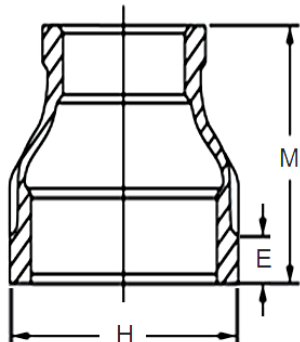
No. Parte.  
**511-300 a 511-398**  
**521-300 a 521-398**  
 1/8" a 4"  
 Roscada

- Extremos roscados cumplen con ANSI/ASME B1.20.1.
- Material cumple con ASTM A197.
- Dimensiones cumplen con ASME B16.3
- Conexiones galvanizadas cumplen con NSF61 y AB1953.



### Presión de trabajo

Temperatura de trabajo °F	Máxima Presión (MPa)
-20 ~ 150	300
200	265
250	225
300	185
350	150



### Dimensiones en pulgadas

No. Parte		Tamaño	E	H	M	Peso (lbs)
Galv.	Negro					
511-394	521-394	2-1/2"X3/4"	0.48	3.59	3.25	1.70
511-395	521-395	2-1/2"X1"	0.48	3.59	3.25	1.77
511-396	521-396	2-1/2"X1-1/4"	0.48	3.59	3.25	1.82
511-397	521-397	2-1/2"X1-1/2"	0.48	3.59	3.25	1.91
511-398	521-398	2-1/2"X2"	0.48	3.59	3.25	2.12
511-304	521-304	3"X3/4"	0.55	4.28	3.69	2.46
511-305	521-305	3"X1"	0.55	4.28	3.69	2.49
511-306	521-306	3"X1-1/4"	0.55	4.28	3.69	2.56
511-307	521-307	3"X1-1/2"	0.55	4.28	3.69	2.71
511-308	521-308	3"X2"	0.55	4.28	3.69	2.78
511-309	521-309	3"X2-1/2"	0.55	4.28	3.69	3.16
511-325	521-325	4"X1"	0.66	5.40	4.38	4.00
511-326	521-326	4"X1-1/4"	0.66	5.40	4.38	4.15
511-327	521-327	4"X1-1/2"	0.66	5.40	4.38	4.22
511-328	521-328	4"X2"	0.66	5.40	4.38	4.35
511-329	521-329	4"X2-1/2"	0.66	5.40	4.38	4.83
511-300	521-300	4"X3"	0.66	5.40	4.38	5.46



No. Parte.  
**511-300 a 511-398**  
**521-300 a 521-398**  
 1/8" a 4"  
 Roscada

- Extremos roscados cumplen con ANSI/ASME B1.20.1.
- Material cumple con ASTM A197.
- Dimensiones cumplen con ASME B16.3
- Conexiones galvanizadas cumplen con NSF61 y AB1953.

### Presión de trabajo

Temperatura de trabajo °F	Máxima Presión (MPa)
-20 ~ 150	300
200	265
250	225
300	185
350	150

