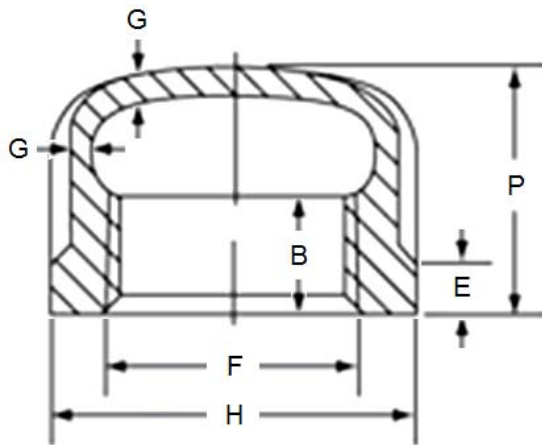


TAPÓN CACHUCHA HIERRO MALEABLE

Características:

- Conexiones de hierro maleable para tubería Clase 150.
- Mantenga los productos fuera de ambiente corrosivo tanto interior como exterior.
- Mantenga libre de humedad durante el transporte y almacenaje.
- Trabajan bajo condiciones normales de temperatura y presión, no deben someterse a temperaturas menores a 20°F.
- Se utilizan para la conducción de agua, gas, aire (En ambientes no corrosivos)



Dimensiones en pulgadas

No. Parte		Tamaño	B	E	F min	F max	G	H	Peso (lbs)
Galv.	Negro								
511-400	521-400	1/8"	0.25	0.20	0.40	0.43	0.09	0.69	0.03
511-401	521-401	1/4"	0.32	0.21	0.54	0.58	0.09	0.84	0.06
511-402	521-402	3/8"	0.36	0.23	0.67	0.72	0.10	1.01	0.07
511-403	521-403	1/2"	0.43	0.25	0.84	0.90	0.10	1.20	0.09
511-404	521-404	3/4"	0.50	0.27	1.05	1.11	0.12	1.46	0.20
511-405	521-405	1"	0.58	0.30	1.31	1.38	0.13	1.77	0.30
511-406	521-406	1 1/4"	0.67	0.34	1.66	1.73	0.14	2.15	0.46
511-407	521-407	1 1/2"	0.70	0.37	1.90	1.97	0.15	2.43	0.55
511-408	521-408	2"	0.75	0.42	2.37	2.44	0.17	2.46	0.85
511-409	521-409	2 1/2"	0.92	0.48	2.87	2.97	0.21	3.59	1.47
511-410	521-410	3"	0.98	0.55	3.50	3.60	0.23	4.28	2.26
511-411	521-411	4"	1.08	0.66	4.50	4.60	0.26	5.40	3.79
511-413	521-413	6"	1.28	0.90	6.62	6.72	0.34	7.77	8.79

Presión de trabajo

Temperatura de trabajo °F	Máxima Presión (MPa)
-20 ~ 150	300
200	265
250	225
300	185
350	150



No. Parte.
511-400 a 511-413
521-400 a 521-413
 1/8" a 6"
 Roscada

- Extremos roscados cumplen con ANSI/ASME B1.20.1.
- Material cumple con ASTM A197.
- Dimensiones cumplen con ASME B16.3
- Conexiones galvanizadas cumplen con NSF61 y AB1953.

