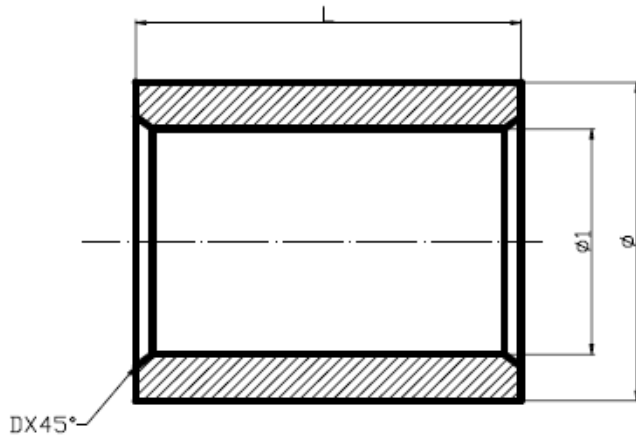


COPLES ACERO AL CARBÓN

Características:

- Coples estándar de acero.
- Disponible desde 1/8" hasta 6".
- Rosca NPS de 1/8" a 2".
- Rosca NPT de 2-1/2" a 6".
- Disponibles en empaque industrial estándar y empaque especial.



Dimensiones en pulgadas

No. Parte		Tamaño	D	D1	L	Peso (lbs)
Galvanizado	Negro					
511-220	521-220	1/8"	0.56	0.34	0.75	0.03
511-221	521-221	1/4"	0.72	0.43	1.13	0.06
511-222	521-222	3/8"	0.88	0.57	1.13	0.08
511-223	521-223	1/2"	1.06	0.71	1.50	0.11
511-224	521-224	3/4"	1.31	0.92	1.56	0.15
511-225	521-225	1"	1.58	1.15	1.94	0.28
511-226	521-226	1-1/4"	1.90	1.50	2.00	0.39
511-227	521-227	1-1/2"	2.20	1.73	2.00	0.47
511-228	521-228	2"	2.75	2.21	2.06	0.65
ES61109N	ES71109N	2-1/2"	3.25	2.63	3.06	1.54
ES61110N	ES71110N	3"	4.00	3.25	3.19	2.09
ES61111N	ES71111N	4"	5.00	4.25	3.44	3.16
ES61113N	***	6"	7.39	6.37	3.94	6.72



No. Parte.
511-220 a ES61113N
520-220 a ES71111N
 1/8" a 6"
 Roscada

- Extremos roscados cumplen con ANSI/ASME B1.20.1.
- Longitudes cumplen con ASTM A865.
- Material cumple con ASTM A865.
- Galvanizado cumple con AB 1953 – California Lead Plumbing Law.