

Typeoversikter

Lyd - Brann - Elementtykkelse - Vekt - Max.høyde

Rw	BD	Tykkelse	Kg/m ²	Max.høyde
31	-	65 mm	19	4000 mm
37	-	65 mm	20	4000 mm
41	-	65 mm	28	4000 mm
44	-	65 mm	30	4000 mm
46	-	65 mm	39	4000 mm
48	-	100 mm	47	3000 mm
40	30	61 mm	30	3000 mm
42	60	100 mm	40	3000 mm

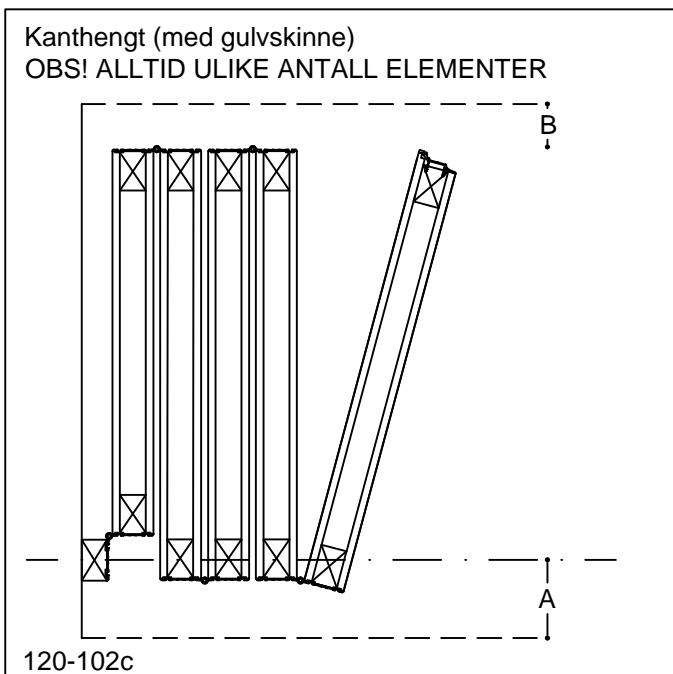
Lydmålt i h.t. EN ISO 140/3

Brannmotstandsevne BD30 prøvet i h.t. DS 1051.1

Brannmotstandsevne BD60 prøvet i h.t. SIS 02 48 20 udg.2/
ISO 834

OBS! DS/CE-merking av foldevegger eksisterer ikke i Europa.
Vær derfor oppmerksom på, at anvendelse av en foldevegg med
brannmotstandsevne skal godkjennes av lokale brannmyndigheter.

120-102b



Plasskrav - parkeringsposisjon

Min. avstand til fast vegg

	A	B	C	D
61-65 mm elementtykkelse	155	95	95	95
100 mm elementtykkelse	185	130	130	130

Utgregning av parkeringsdybder

BD30	antal elem. x 66 mm (+45-90 mm)
31-46dB	antal elem. x 75 mm (+45-90 mm)
BD60	antal elem. x 105 mm (+45-90 mm)
48dB	antal elem. x 112 mm(+45-105 mm)

Elementbredde

	Min.	Max.
senterhengt element	300	ca. 850
kanthengt element	300	700
dørelement	300	800
BD element	300	800

120-102d

120-102

Emne: Senterhengt
Typeoversikter
Kanthengt m/gulvskinne
Plasskrav-parkingsposisjon

Mål:
Mål i mm
Dato: 16.01.12
Rev.nr.: D

Saxi Produkter A/S

Nannestadgt. 3
2000 Lillestrøm

Telefon 994 66 510
Telefax 63 81 30 15

e-mail: post@saxi.no
homepage: www.saxi.no