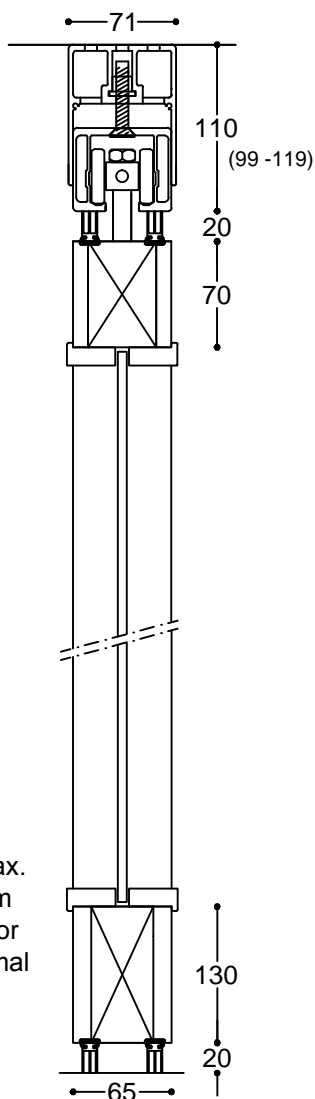


Glassfoldevegg - Tre Saxi 900



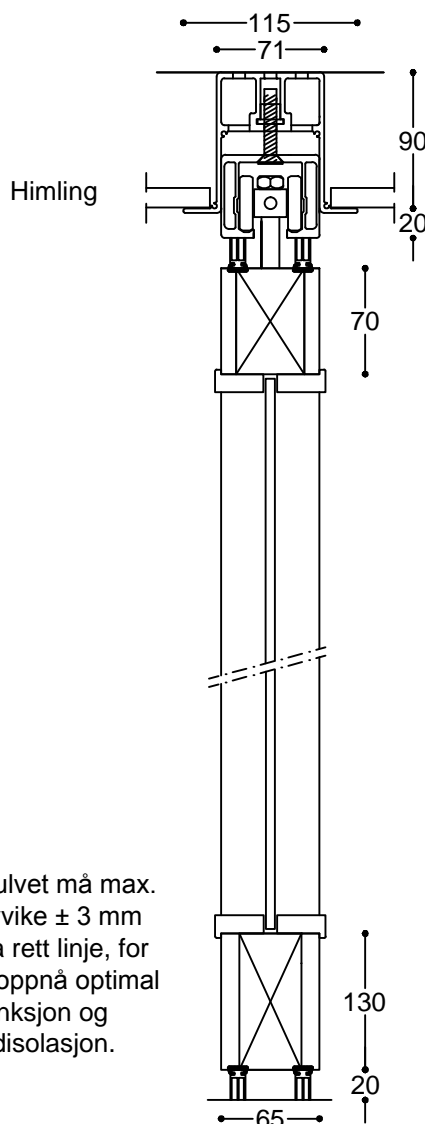
Loddrett snitt - topphengt - synlig skinne



Gulvet må max. avvike ± 3 mm fra rett linje, for å oppnå optimal funksjon og lydisolasjon.

900-203a

Loddrett snitt - topphengt - m/himlingsprofil



Gulvet må max. avvike ± 3 mm fra rett linje, for å oppnå optimal funksjon og lydisolasjon.

900-203b

900-203

Emne: Loddrett snitt - topphengt - synlig skinne
Loddrett snitt - topphengt m/himlingsprofil

Saxi Produkter A/S

Nannestadgt. 3
2000 Lillestrøm

Telefon 994 66 510
Telefax 63 81 30 15

e-mail: post@saxi.no
homepage: www.saxi.no

Mål:
Mål i mm
Dato: 14.10.11
Rev.nr.: