



Affettatrice elettrica **IT**

Electrical food slicer **EN**

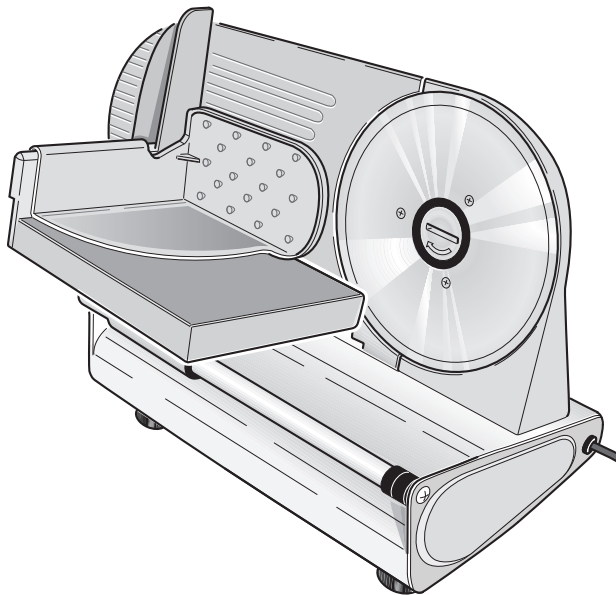
Couteau électrique **FR**

Elektrische Schneidmaschine **DE**



AUSONIA 190

AUSONIA 220



Libretto di istruzioni **IT**
(Istruzioni originali)

Instruction manual **EN**
(Translation of original instructions)

Manuel d'utilisation **FR**
(Traduction des instructions d'origine)

Gebrauchsanleitung **DE**
(Übersetzung der Originalanleitung)



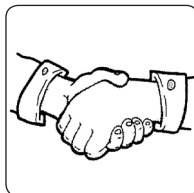
ROHS
compliance

A Introduzione

Gentile **Ciente**,

la ringraziamo di aver scelto un nostro prodotto e confidiamo che questa scelta soddisfi a pieno le Sue aspettative.

Prima di utilizzare questo apparecchio, La invitiamo a leggere attentamente il presente "libretto di istruzioni per l'uso" al fine di ottimizzarne le caratteristiche funzionali ed eliminare qualsiasi inconveniente che potrebbe insorgere da un uso errato o non conforme dello stesso.



Indice

IT

A	Introduzione	Pagina	3
B	Istruzioni di sicurezza importanti.....	"	4
C	Avvertenze d'uso	"	5
D	Avvertenze importanti	"	7
E	Sicurezza	"	8
F	Per ridurre il rischio di lesioni a persone	"	8
G	Contenuto della confezione	"	9
H	Caratteristiche tecniche.....	"	9
I	Descrizione apparecchio.....	"	10
L	Montaggio/smontaggio dei componenti.....	"	11
M	Utilizzo	"	11
N	Pulizia	"	12
O	Riporre l'affettatrice	"	15
P	Consigli	"	15
Q	Smaltimento dell'apparecchio.....	"	16
R	Possibili inconvenienti	"	16
S	Avvertenze supplementari.....	"	17
T	Condizioni di garanzia convenzionale	"	18
U	Targa dati	"	67
V	Esplosivo ricambi	"	68

EN Index

Page 19

FR Index

Page 35

DE Inhalt

Seite 51

Al fine di migliorare il prodotto e/o per esigenze costruttive, il produttore si riserva di apportare variazioni tecnologiche, estetiche e dimensionali senza obbligo di preavviso.

B Istruzioni di sicurezza importanti

Significato delle indicazioni di avvertenza presenti nel libretto



PERICOLO: Indica una situazione di pericolo imminente che, se non evitata, può provocare lesioni gravi o addirittura la morte. L'utilizzo di questo termine è limitato alle situazioni più estreme.



ATTENZIONE: Indica una situazione potenzialmente pericolosa che, se non evitata, potrebbe provocare lesioni gravi (e in casi estremi la morte).



AVVERTENZA: Indica una situazione potenzialmente pericolosa che, se non evitata, può causare infortuni di lieve entità alle persone o danni all'apparecchio. Segnala inoltre all'utente modalità operative non corrette.



Avvertenze relative alla sicurezza indispensabili prima dell'uso



Leggere attentamente le avvertenze contenute nelle presenti istruzioni in quanto forniscono importanti indicazioni riguardanti la sicurezza di installazione, d'uso e di manutenzione. Conservare con cura questo libretto per ogni ulteriore consultazione.



- Gli elementi dell'imballaggio (sacchetti in plastica, polistirolo espanso, ecc.) non devono essere lasciati alla portata dei bambini in quanto potenziali fonti di pericolo.

Prima di utilizzare l'apparecchio, leggere attentamente queste istruzioni.

- Utilizzare questo apparecchio solo per gli usi ai quali è destinato, come descritto in questo manuale. Le avvertenze e le importanti istruzioni di sicurezza riportate in questo manuale non coprono tutte le possibili condizioni e situazioni che possono verificarsi. E' responsabilità dell'utente utilizzare l'apparecchio con buonsenso, prestando la massima attenzione e cura in fase di installazione, manutenzione e funzionamento.

C Avvertenze d'uso

Per un uso sicuro dell'apparecchio:

- Prima di ogni utilizzo verificare l'integrità meccanica dell'apparecchio in tutti i suoi componenti.

Il corpo apparecchio e tutti i componenti non devono presentare rotture o incrinature.

La guaina e la spina del cavo di alimentazione non devono evidenziare screpolature o rotture.

Al verificarsi di quanto sopra descritto, scollegare subito la spina dalla presa di corrente e portare l'apparecchio presso un rivenditore autorizzato per le necessarie verifiche.



Prima di collegare elettricamente l'apparecchio, assicurarsi che la tensione di rete corrisponda a quanto riportato sulla targa dati dell'apparecchio (vedere pagina 67).

- La sicurezza elettrica dell'apparecchio è assicurata soltanto quando è collegato ad **un efficiente impianto di messa a terra** come previsto dalle vigenti norme di sicurezza.

Far verificare questo importante requisito da parte di personale professionalmente qualificato.

Il costruttore non può essere considerato responsabile per danni causati dalla mancanza di messa a terra.

- Per la vostra sicurezza, si raccomanda di alimentare l'apparecchio attraverso un interruttore differenziale (RDC) con corrente d'intervento non superiore a 30 mA.
- Non ostruire le griglie di raffreddamento durante il funzionamento dell'apparecchio.
- Non immergere mai l'apparecchio, il cavo di alimentazione e la spina in acqua o in altri liquidi.
- Evitare di scollegare elettricamente l'apparecchio tirando il cavo di alimentazione.
- Non utilizzare o riporre l'apparecchio all'esterno, in ambienti umidi o in prossimità di acqua.
- Posizionare l'apparecchio su un piano d'appoggio orizzontale e ben stabile, la cui superficie non sia delicata (es. mobili laccati, tovaglie ecc.). Oggetti come coperchi, vasi ecc. non devono essere posati sopra l'apparecchio.




 Assicurarsi che l'apparecchio sia appoggiato in modo sicuro.

 I bambini non devono utilizzare l'apparecchio come un giocattolo e non devono né pulire né utilizzare l'apparecchio.




 Tenere lontano dall'apparecchio e dal cavo di alimentazione i bambini.

 L'apparecchio deve essere utilizzato da personale adulto adeguatamente istruito allo scopo e che abbia letto con attenzione quanto contenuto in questo manuale.


 La pulizia e la manutenzione devono essere effettuate solo da un adulto.





L'apparecchio non può essere utilizzato o pulito da persone con ridotte capacità fisiche, sensoriali o mentali, o prive di esperienza o della necessaria conoscenza.

 Un apparecchio elettrico non è un giocattolo. Utilizzarlo e riporlo fuori dalla portata dei bambini; quest'ultimi devono essere sorvegliati per sincerarsi che non giochino con l'apparecchio.

 Durante il funzionamento, la presa di corrente deve essere facilmente accessibile nel caso in cui fosse necessario scollegare l'apparecchio.

Non sistemare l'apparecchio al di sotto di una presa di corrente.

 Controllare che nelle vicinanze non vi siano materiali infiammabili (es. tende, tappezzerie, ecc.).


-  Dopo ogni utilizzo disinserire sempre la spina dalla presa di corrente.
-  Posizionare l'apparecchio distante da lavelli e rubinetti.
-  L'apparecchio DEVE essere verificato e/o riparato solo presso un rivenditore autorizzato.
Qualunque intervento di riparazione effettuato sull'apparecchio da personale non autorizzato invalida automaticamente la garanzia.
-  Questo apparecchio dovrà essere destinato solo all'uso per il quale è stato espressamente concepito e cioè per affettare prodotti alimentari ad uso domestico.
Ogni altro uso è da considerarsi improprio e quindi pericoloso.
Il costruttore non può essere responsabile per eventuali danni derivanti da usi impropri, erronei ed irragionevoli.

 Solo per uso domestico .

In caso di problemi sull'apparecchio, contattare i centri di assistenza autorizzati.
Evitare di cercare di riparare l'apparecchio da soli.
Qualunque intervento di riparazione effettuato sull'apparecchio da personale non autorizzato invalida automaticamente la garanzia anche se la sua durata non fosse giunta al termine.



D Avvertenze importanti

-  Seguire le istruzioni di seguito descritte per ridurre il rischio di incendi, scosse elettriche o lesioni a persone durante l'utilizzo dell'apparecchio:
 - Se il cavo di alimentazione è danneggiato, deve essere sostituito solo dal produttore o presso un centro di assistenza autorizzato o da altro personale qualificato al fine di evitare rischi.
 - Non conservare o utilizzare questo apparecchio all'aperto.
 - Non usare l'apparecchio vicino ad acqua, in luoghi umidi o vicino a una piscina.
 - Non collegare elettricamente l'apparecchio tramite l'utilizzo di un timer esterno o di un sistema di comando a distanza.

- **Non installare l'apparecchio vicino a fonti di calore o materiali infiammabili; in un locale soggetto a umidità, fumi d'olio, polvere, luce solare diretta, pioggia, laddove possa verificarsi una perdita di gas o su un piano non livellato.**
- **Non spruzzare sostanze volatili come per esempio insetticida sulla superficie dell'apparecchio.**
- Disinserire sempre la spina dalla presa di corrente prima di procedere alla pulizia dell'apparecchio.
- Per evitare surriscaldamenti, l'apparecchio non deve essere mantenuto in funzione continua per più di 10 minuti.
Dovendo eseguire lavorazioni in successione o con tempi più lunghi, effettuare delle pause di almeno 5 minuti tra i cicli e riducendo il tempo di funzionamento continuo a 5 minuti.

E **Sicurezza**

- Non tentare di riparare l'apparecchio.



L'uso improprio può essere potenziale causa di lesioni!

Evitare il contatto con tutte le parti in movimento.

Spegnere l'apparecchio e scollegarlo dalla corrente prima di cambiare gli accessori o di avvicinarsi alle parti che si muovono durante l'uso.

F **Per ridurre il rischio di lesioni alle persone**

MESSA A TERRA

- Questo apparecchio deve essere collegato a terra. In caso di un corto circuito elettrico, la messa a terra riduce il rischio di scosse elettriche fornendo un cavo di fuga per la corrente elettrica. Questo apparecchio è dotato di un cavo di alimentazione elettrica con un cavetto di messa a terra con un polo di terra. La spina di alimentazione deve essere collegata ad una presa dotata di messa a terra.



Pericolo di scossa elettrica. L'uso improprio della messa a terra può provocare scosse elettriche. Non collegare elettricamente l'apparecchio, prima di averlo correttamente installato, se la presa non è dotata di messa a terra. Non smontare l'apparecchio.

- Consultare un elettricista o tecnico qualificato se le istruzioni circa la messa a terra non sono state comprese perfettamente o se sussistono dubbi sul fatto che l'apparecchio sia correttamente collegato a terra. Se è necessario l'uso di un cavo di prolunga, utilizzare solo cavi di prolunga certificati a tre conduttori idonei a supportare l'assorbimento dell'apparecchio.
- Non lasciare il cavo di alimentazione elettrica alla portata dei bambini.



Assicurarsi che il cavo di alimentazione non sporga dal piano di appoggio onde evitare che qualcuno possa anche inavvertitamente tirarlo rovesciando l'apparecchio.

G Contenuto della confezione

- Apparecchio
- Libretto di istruzioni
- Pressore

H Caratteristiche tecniche

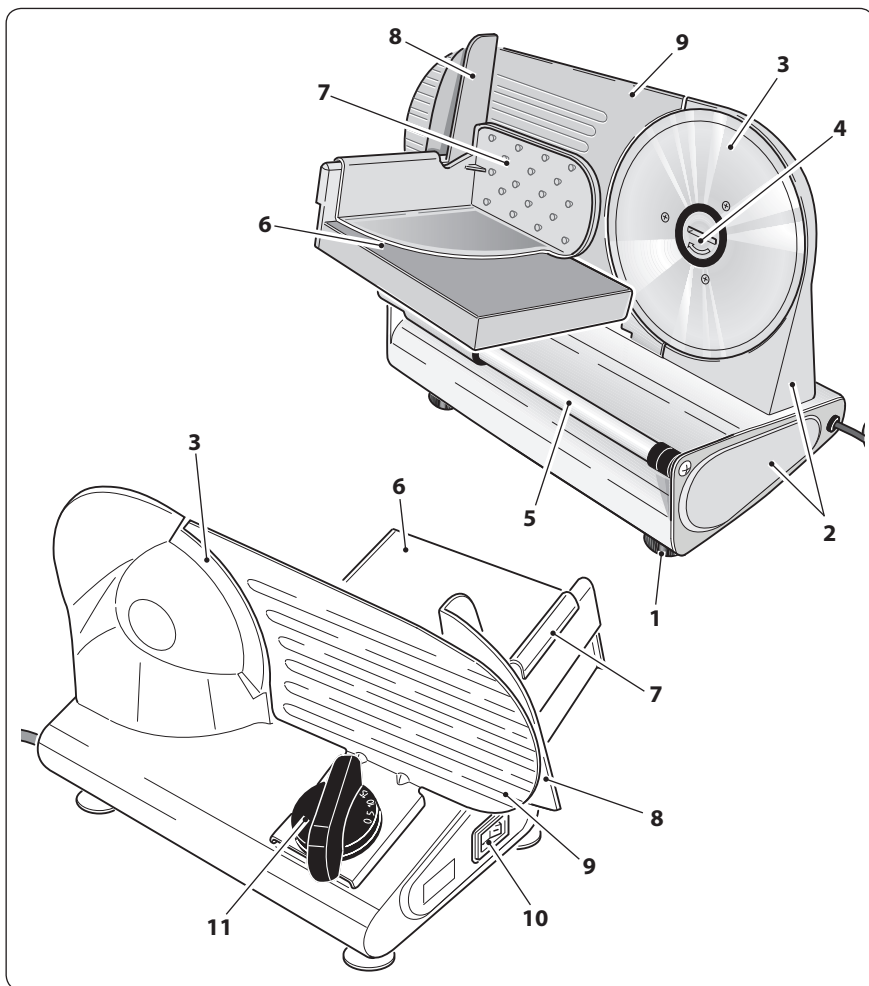
	Ausonia 190	Ausonia 220
• Tensione:..... V~	AC 230	AC230
• Frequenza:..... Hz	50	50
• Lama (diametro):.....mm	190	220
• Potenza motore:..... Watt	100	150
• Capacità di taglio:.....mm	120 x 150	140 x 170
• Corsa del carrello:.....mm	195	230
• Spessore di taglio:.....mm	0÷15	0÷15
• Funzionamento in continuo (KB):minuti max.	10	10
• Dimensioni (lpxh):..... cm	38 x 27 x 27	40 x 27 x 30

1 Descrizione apparecchio

- 1) Piedini
- 2) Corpo motore
- 3) Lama
- 4) Rondella aggancio/sgancio lama
- 5) Asta di scorrimento
- 6) Piano di taglio scorrevole
- 7) Pressore alimenti
- 8) Protezione dita
- 9) Piastra regolazione spessore di taglio

Comandi

- 10) Interruttore di accensione
- 11) Manopola regolazione spessore di taglio



Ausonia 190 - 220


L Montaggio/smontaggio dei componenti

 **La lama è molto tagliente, manipolarla con estrema attenzione.**

 **Prima di montare o smontare la lama dall'apparecchio disinserire la spina dalla presa di corrente.**

- Posizionare il pressore alimenti (7) sul piano di taglio scorrevole (6).

M Utilizzo

 *Con la lama in dotazione è possibile affettare alimenti quali pane, salumi, formaggi, prosciutti, verdure, etc.*

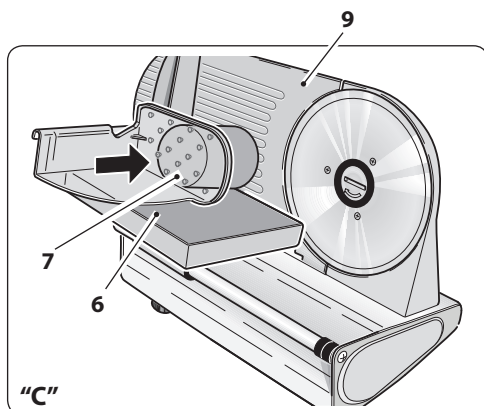
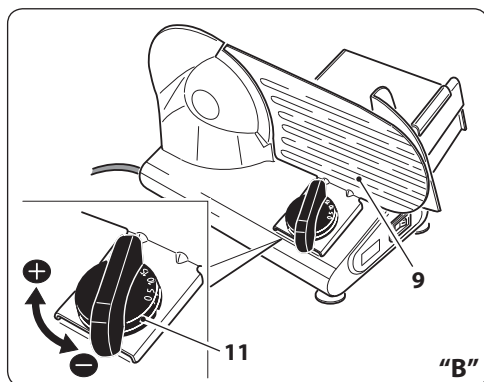
 *Non tagliare surgelati.*

- Regolare lo spessore di taglio, ruotando la manopola (11) (fig. B).

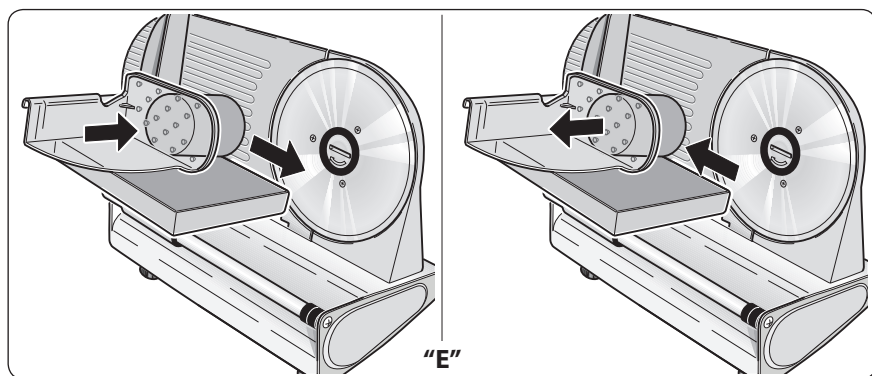
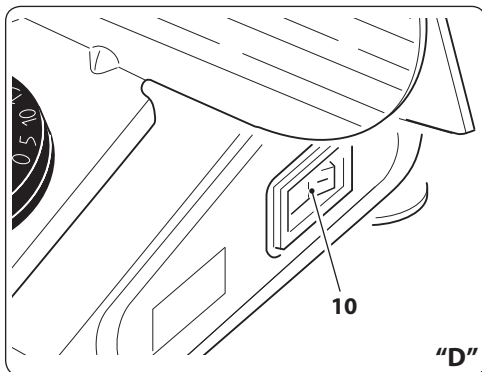
- Lo spessore di taglio è regolabile da 0 a 15mm.

- Collegare la spina di alimentazione alla presa di corrente assicurandosi che la tensione di rete corrisponda a quanto indicato sulla targa dati dell'apparecchio.

- Appoggiare l'alimento da affettare sul piano di taglio scorrevole (6) e premerlo contro la piastra di regolazione dello spessore di taglio (9) con il pressore (7) (fig. C).



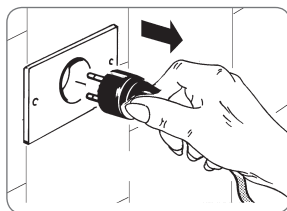
- Premere l'interruttore di accensione (10). **La lama inizia a ruotare.**
- Effettuando dei movimenti alternati avanti/indietro, affettare l'alimento premendolo contro la lama durante la fase di taglio (fig. E).
- Regolare, se necessario lo spessore di taglio.



N Pulizia

 **Prima di effettuare l'operazione di pulizia, disinserire SEMPRE la spina dalla presa di corrente.**

- Per la pulizia del corpo motore (2) usare un panno umido evitando l'impiego di detersivi abrasivi.



 **Non immergere mai il corpo motore (2) in acqua o altri liquidi.**

 **Non eseguire mai la pulizia della lama in movimento. La lama è molto tagliente, manipolarla con estrema attenzione.**

 **Per la pulizia del corpo apparecchio, usare un panno umido.**

- I componenti dell'apparecchio devono essere puliti con acqua e normale detersivo per stoviglie, sciacquati abbondantemente ed asciugati accuratamente prima di essere rimontati.
- La zona dell'involucro motore, situata dietro alla lama (3), deve essere accuratamente pulita utilizzando un panno umido.

 **Non utilizzare detergenti abrasivi o pagliette per la pulizia.**

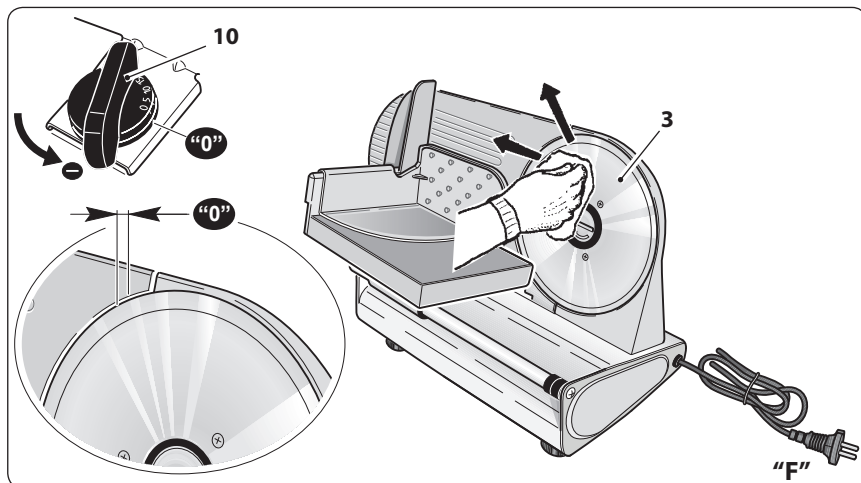
 **Non utilizzare oggetti metallici o appuntiti per rimuovere residui di alimenti dalla lama.**

 **Prima di reinserire la spina di alimentazione nella presa di rete, assicurarsi che l'apparecchio sia completamente asciutto.**

>> Pulizia della lama

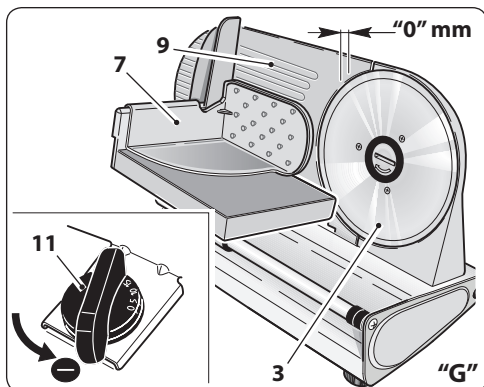
 *Non è necessario rimuovere la lama per pulirla.*

- Inumidire un panno con alcool o olio commestibile.
- Premere con il panno umido sulla superficie della lama e spostarlo lentamente dal centro verso l'esterno, come in figura.

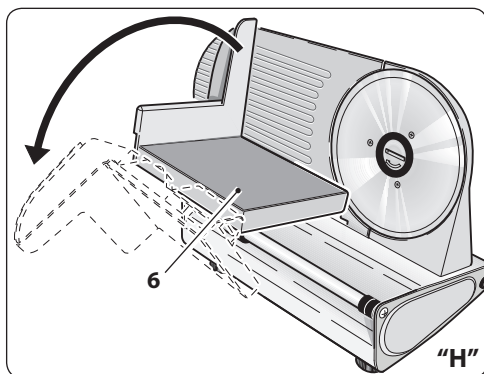


>> Smontaggio/montaggio della lama

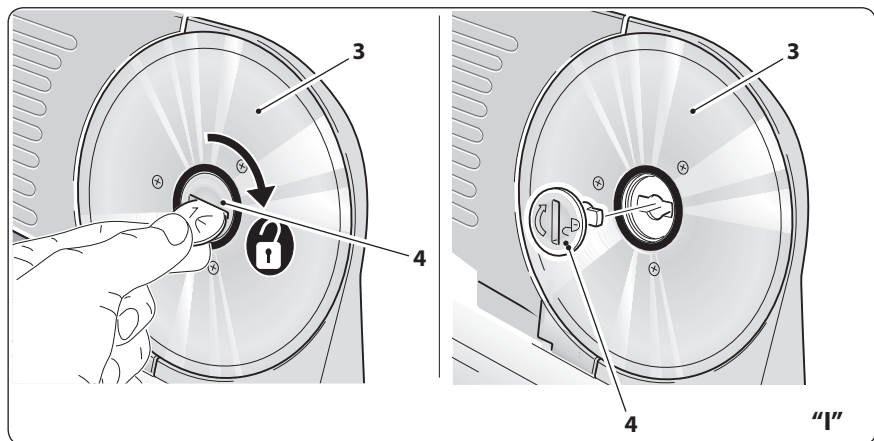
- Allineare la piastra (9) alla lama (3).
- Rimuovere il pressore (7).



- Ribaltare il piano di taglio (6).



- Ruotare la rondella (4) come indicato dalla freccia.
- Rimuovere la lama (3).





Proteggere le mani con dei guanti e impugnare saldamente la lama. Pericolo di taglio!

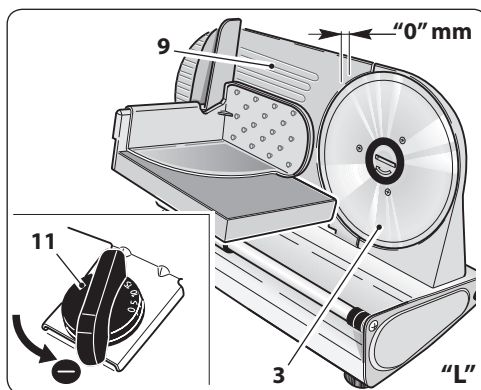
- Dopo la pulizia rimontare correttamente la lama (3).



Assicurarsi che la rotella (4) sia correttamente agganciata. Non stringere eccessivamente la rotella (4).

① Riporre l'affettatrice

- Allineare la piastra (9) alla lama (3).



Ⓟ Consigli

- Per affettare salumi o carni surgelate, rimuoverli dal congelatore almeno 2÷4 ore prima.
- La carne da affettare deve essere priva di ossa.
- Alimenti morbidi come carne e pesce sono difficili da affettare. Posizionarli nel congelatore 2÷3 ore prima di affettarli. **Non congelare eccessivamente.**
- Prima di affettare carne cotta (es. arrosto, rosf beef) lasciarla raffreddare per 15÷20 minuti e rimuovere eventuale spago di legatura.
- Se la lama non taglia correttamente farla affilare da un professionista.

Q Smaltimento dell'apparecchio

Il simbolo del bidone barrato riportato sul prodotto e sulla documentazione di accompagnamento indica che il prodotto medesimo è soggetto alla Direttiva 2012/19/UE che disciplina la raccolta, la gestione, il trattamento e lo smaltimento dei rifiuti delle apparecchiature elettriche ed elettroniche (RAEE).



Quando il prodotto raggiunge il termine della sua vita non deve pertanto essere smaltito come un normale rifiuto urbano misto ma deve essere assoggettato a raccolta differenziata presso centri di raccolta autorizzati.

Lo smaltimento responsabile dei rifiuti delle apparecchiature elettriche ed elettroniche contribuisce a favorire il riutilizzo ed il riciclaggio sostenibile delle risorse materiali, nonché ad evitare possibili danni all'ambiente ed alla salute umana causati dallo smaltimento incontrollato dei rifiuti.

Le amministrazioni comunali organizzano specifici centri per la raccolta differenziata dei RAEE. Per informazioni più dettagliate in merito ai sistemi di ritiro e di raccolta dei RAEE è possibile rivolgersi alla propria amministrazione comunale o al servizio di smaltimento dei rifiuti domestici locale.

Inoltre, all'atto dell'acquisto di una apparecchiatura nuova equivalente destinata ad un nucleo domestico sarà suo diritto conferire gratuitamente, in ragione di uno contro uno, l'apparecchiatura usata al distributore che provvederà allo smaltimento della stessa a norma di legge.

Gli acquirenti professionali sono invitati a contattare il proprio fornitore per verificare i termini e le condizioni del contratto di acquisto.

R Possibili inconvenienti

- Nel caso si verificasse un problema di funzionamento rivolgersi presso un rivenditore autorizzato o contattare il servizio assistenza (supporto tecnico).

S Avvertenze supplementari

- Prima di collegare l'apparecchio accertarsi che i dati targa siano rispondenti a quelli della rete di distribuzione elettrica. La targa è situata sul fondo del corpo apparecchio.
- In caso di incompatibilità tra la presa e la spina dell'apparecchio fare sostituire la presa con altra di tipo adatto da personale professionalmente qualificato che dovrà anche accertarsi che la sezione dei cavi della presa sia idonea alla potenza assorbita dall'apparecchio.
È sconsigliabile l'uso di adattatori, prese multiple e/o prolunghe.
Qualora il loro uso si rendesse indispensabile è necessario utilizzare solamente adattatori semplici o multipli e prolunghe conformi alle vigenti norme di sicurezza, facendo però attenzione a non superare il limite di portata.
- L'uso di un apparecchio elettrico comporta l'osservanza di alcune regole fondamentali.
In particolare:
 - non toccare nè usare l'apparecchio con le mani bagnate o umide o a piedi nudi;
 - non tirare il cavo di alimentazione o l'apparecchio stesso per staccare la spina dalla presa di corrente;
 - non permettere che l'apparecchio sia usato da bambini o da incapaci, senza sorveglianza.
- In caso di guasto e/o di cattivo funzionamento dell'apparecchio, spegnerlo e non manometterlo.
Per l'eventuale riparazione rivolgersi solamente ad un rivenditore autorizzato.
Il mancato rispetto di quanto sopra può compromettere la sicurezza dell'apparecchio.
- Se si decide di non utilizzare più questo apparecchio occorre renderlo inoperante tagliando il cavo di alimentazione dopo aver staccato la spina dalla presa di corrente.
Si raccomanda, inoltre, di rendere innocue quelle parti dell'apparecchio suscettibili di costituire un pericolo, specialmente per i bambini che potrebbero servirsi dell'apparecchio fuori uso per i propri giochi.
- **L'installazione deve essere effettuata secondo le istruzioni del costruttore. Un'installazione non corretta può causare danni a persone, animali o cose, nei confronti dei quali il costruttore non può essere considerato responsabile.**
- Per evitare surriscaldamenti pericolosi, si raccomanda di svolgere per tutta la sua lunghezza il cavo di alimentazione e di utilizzare l'apparecchio come consigliato nel paragrafo "Avvertenze d'uso".
- NON lasciare inutilmente lo stesso collegato alla rete elettrica. Staccare la spina dalla presa di corrente quando l'apparecchio non deve essere utilizzato.

T Condizioni di garanzia convenzionale

La presente Garanzia non pregiudica i diritti dell'acquirente stabiliti con D. Lgs. 02/022002, n. 24. Con la presente Garanzia, il produttore offre all'Acquirente che si rivolge direttamente ad un Punto Vendita il ripristino della conformità tecnica dell'apparecchio in modo rapido, sicuro e qualitativamente ineccepibile.

La presente Garanzia è operativa indipendentemente dalla prova che il difetto derivi da vizi di fabbricazione presenti all'atto dell'acquisto dell'apparecchio, fatta eccezione per quanto previsto al punto "d" del presente testo.

a) Durata della garanzia: 24 mesi dalla data di acquisto.

Trascorsi i primi 12 mesi di Garanzia, gli interventi in garanzia sull'apparecchio saranno gestiti dai Punti Vendita nei successivi 12 mesi di garanzia legale in stretta applicazione di quanto previsto dal D. Lgs. 02/022002, n. 24.

b) Validità della garanzia: In caso di richiesta di assistenza, la garanzia è valida solo se verrà esibito il certificato di garanzia unitamente ad un documento, valido agli effetti fiscali, che riporti gli estremi d'identificazione del rivenditore, del prodotto e la data in cui è stato effettuato l'acquisto.

c) Estensione della garanzia: La riparazione NON interrompe nè modifica la durata della garanzia che decadrà alla sua scadenza legale.

d) Limiti della garanzia:

La garanzia non copre in nessun caso guasti derivanti da:

- negligenza, imperizia, imprudenza e trascuratezza nell'uso (inosservanza di quanto prescritto nel libretto delle "istruzioni d'uso");
- manutenzioni non previste nel libretto delle "istruzioni d'uso" o effettuate da personale non autorizzato;
- manomissioni o interventi per incrementare la potenza o l'efficacia del prodotto;
- errata installazione (alimentazione con voltaggio diverso da quello riportato sulla targhetta dati e sul presente libretto);
- uso improprio dell'apparecchio;
- danni dovuti a normale usura dei componenti, urti, cadute, danni di trasporto.
- la garanzia non comprende la riparazione / sostituzione di parti che sono soggette ad usura durante il normale utilizzo del prodotto (ganci, impastatori, lame, cinghie di trasmissione, connettori...).

e) Costi: Nei casi non coperti da garanzia il produttore si riserva il diritto di addebitare al Cliente le spese relative alla riparazione o sostituzione dell'apparecchio.

f) Responsabilità del produttore: Il produttore declina ogni responsabilità per eventuali danni che possono, direttamente o indirettamente, derivare a persone, cose o animali domestici in conseguenza della mancata osservanza di tutte le prescrizioni indicate nel libretto delle "istruzioni d'uso" e concernenti specialmente le avvertenze in tema d'installazione, uso e manutenzione dell'apparecchio.

Come contattare il supporto tecnico

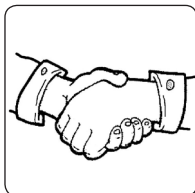
- Tel. +39 031 722819
- Fax +39 031 722825
- info@rgv.it
- www.rgv.it

A Introduction

Dear **customer**,

Thank you for choosing our product and we are confident that this choice will meet your expectations in full.

Before using this equipment, please read carefully this “instruction manual” in order to optimize the functional characteristics and eliminate any problems that may arise from incorrect use.



Index

EN

A	Introduction.....	Page	19
B	Safety information.....	"	20
C	Instruction for use.....	"	21
D	Important warnings.....	"	23
E	Safety.....	"	24
F	To reduce the risk of injury to persons.....	"	24
G	Package contents.....	"	25
H	Specifications.....	"	25
I	Food slicer description.....	"	26
L	Removal/installation of components.....	"	27
M	Use.....	"	27
N	Cleaning.....	"	28
O	Restore the slicer.....	"	31
P	Advice.....	"	31
Q	Disposal of the appliance.....	"	32
R	Possible problems.....	"	32
S	Additional warnings.....	"	33
T	Conventional warranty conditions.....	"	34
U	Rating label.....	"	67
V	Spare parts exploded.....	"	68

In order to improve the product and/or construction requirements, the manufacturer reserves the right to make changes in technology, design and dimensions without notice.

B Safety information

Meaning of warning signs in the booklet



DANGER: Indicates an imminently hazardous situation which, if not avoided, could result in serious injury or even death. The use of this term is limited to the most extreme situations.



CAUTION: Indicates a potentially hazardous situation which, if not avoided, could result in serious injury (and in extreme cases death).



WARNING: Indicates a potentially hazardous situation which, if not avoided, may result in minor injuries to personnel or damage to equipment. It also alerts the user on incorrect operating modes.



Safety warnings essential before use



Carefully read the instructions in this manual as they provide important information for safe installation, use and maintenance.

Keep this booklet for future reference.

- The packaging materials (plastic bags, polystyrene boxes, etc.) must not be left within reach of children as potential sources of danger.



Read with attention this instruction before the use

- Use this appliance only for its intended purpose as described in this instruction manual. Warnings and Important Safety Instructions in this manual do not cover all possible conditions and situations that may occur. It is your responsibility to use common sense, caution, and care when installing, maintaining, and operating your appliance.

C Instruction for use

To ensure safe operation:

- Before each use, verify the mechanical integrity of the device and of all its components.

The device body and all components must not show cracks or tears. The protective sheath and the plug of the power cord should not be cracked or broken.

Upon the occurrence of the above, disconnect the plug from the wall socket and take the unit to the dealer for the necessary checks.



Before plugging the appliance, ensure that the line voltage corresponds to that indicated on the rating plate (see page 67).

- The electrical safety of the device is ensured only if connected to an efficient **earthing system** in accordance with current safety standards.


To verify this important requirement you need the help of a professionally qualified personnel.

The manufacturer can not be held responsible for damage caused by lack of earthing.

- For your safety, it is recommended to supply power through a differential switch (RCD) with a tripping current not exceeding 30 mA.
- Do not obstruct the cooling during operation.
- Never immerse the appliance, the power cord and plug in water or other liquids.
- Do not disconnect the electrical appliance by pulling the power cord.
- Do not use or store this appliance outdoors, in a wet environment or near water.
- Place the appliance on a horizontal supporting and firm plane whose surface is not sensitive (eg, lacquered furniture, tablecloths, etc..). Items such as caps, jars etc.. shall be placed on the apparatus.




 *Make sure that the unit is placed in a safe manner.*


 **Children should not use the device as a toy and should neither clean nor use the equipment.**



 **Keep away the children from the device and the power cord.**





 **The appliance must be used by adults adequately trained for the purpose who have carefully read the content of this manual.**

 **Cleaning and maintenance must be performed by an adult. The device can not be used or cleaned by people with reduced physical, sensory or mental capabilities, or lack of experience or knowledge required.**

 **An electric appliance is not a toy. Use and store it out of reach of children; children must be supervised to make sure that they do not play with the appliance.**

 **During operation, the power outlet should be easily accessible in the event that it is necessary to disconnect the equipment.**

 **Check that there are no nearby flammable materials (eg curtains, upholstery, etc.).**

-  **After each use disconnect the plug from the mains outlet.**
-  **Place the unit away from sinks and faucets.**
-  **The appliance MUST be checked and/or repaired at an authorized dealer.**
Any repairs carried out on the device by unauthorized personnel will void the warranty automatically.
-  **This appliance must be used only for the purpose for which it was designed, that is for slicing food products for domestic use.**
Any other use is considered improper and therefore dangerous.
The manufacturer cannot be held responsible for any damage deriving from improper, incorrect, or unreasonable uses.

 *Only for domestic use* .


Should there be problems with the appliance, contact an authorised service centres.

Avoid repairing the appliance on your own.

Any repairs carried out on the device by unauthorised personnel will automatically invalidate the warranty, even if it has not reached the expiry date.



D **Important warnings**

-  **To reduce the risk of fire, electric shock, injury to persons when using your appliance, follow basic precautions, including the following:**
 - If the supply cord is damaged, it must be replaced by the manufacturer, its service agent or similarly qualified persons in order to avoid a hazard.
 - Do not store or use this appliance outdoors.
 - Do not use this appliance near water, in a wet basement or near a swimming pool.
 - Do not connect the unit to the power supply via external timer or remote control systems.

- **Do not install this appliance; near heater, inflammable material; in a humid, oily or dusty location, in a location exposed to direct sunlight and water or where gas may leak; on unlevel ground.**
- **Do not spray volatile material such as insecticide onto the surface of the oven.**
- Always pull the plug out of the socket before cleaning the appliance.
- To avoid overheating, the device should not be kept in continuous operation for more than 10 minutes.
If you must perform machining operations in succession or with longer times, to perform breaks of at least 5 minutes between cycles and reducing the time of continuous operation at 5 minutes.

E **Safety**

- Do not attempt to repair the appliance.



Potential injury from misuse!

Avoid contact with all moving parts.

Switch off the appliance and disconnect from supply before changing accessories or approaching parts that move in use.

F **To Reduce the risk of injury to persons**

GROUNDING INSTALLATION

- This appliance must be grounded. In the event of an electrical short circuit, grounding reduces the risk of electric shock by providing an escape wire for the electric current. This appliance is equipped with a cord having a grounding wire with a grounding plug. The plug must be plugged into an outlet that is properly installed and grounded.



Electric Shock Hazard. Improper use of the grounding can result in electric shock. Do not plug into an outlet until appliance is properly installed and grounded.

Do not disassemble this appliance.

- Consult a qualified electrician or serviceman if the grounding instructions are not completely understood or if doubt exists as to whether the appliance is properly grounded.
If it is necessary to use an extension cord, use only a 3-wire extension cord.
- Do not leave the power cord in the reach of children.



Make sure that the power cord is not laying on the floor in order to prevent someone from inadvertently overturning and pulling the unit.

G Package contents

- Appliance
- Instruction manual
- Presser

H Specifications

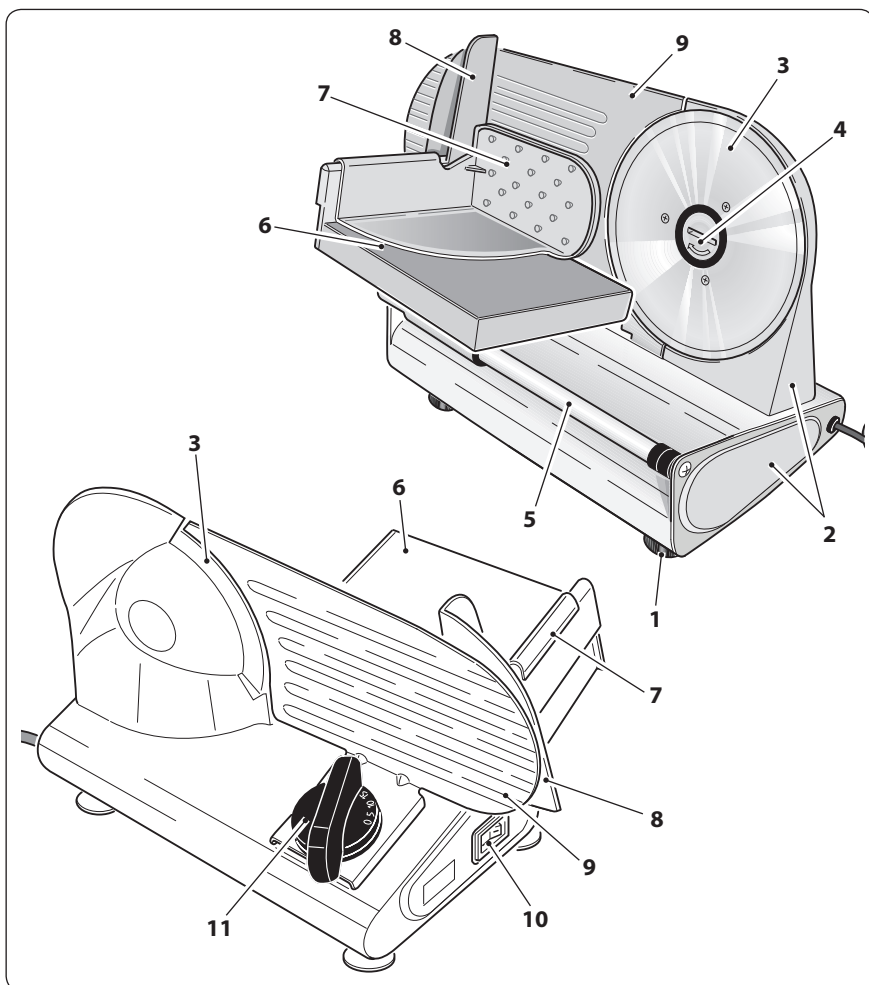
	Ausonia 190	Ausonia 220
• Voltage:..... V~	AC 230	AC230
• Frequency:..... Hz	50	50
• Blade (diameter):.....mm	190	220
• Motor power:..... Watt	100	150
• Cutting capacity:.....mm	120 x 150	140 x 170
• Cart stroke:.....mm	195	230
• Cutting thickness:.....mm	0÷15	0÷15
• Continuous operation (KB).....minutes max.	10	10
• Dimensions (l x p x h):..... cm	38 x 27 x 27	40 x 27 x 30

1 Food slicer description

- 1) Feet
- 2) Motor body
- 3) Blade
- 4) Engagement/release blade washer
- 5) Scroller
- 6) Cutting slide
- 7) Food presser
- 8) Finger protection
- 9) Cutting thickness adjustment plate

Commands

- 10) Power switch
- 11) Cutting thickness control knob



L Removal/installation of components



The blade is very sharp, manipulate it carefully.



Before installing or removing the blade from the apparatus, disconnect the plug from the socket.

- Place the food presser (7) on the cutting slide (6).

M Use



With the included blade can slice foods such as bread, meats, cheese, hams, vegetables, etc.



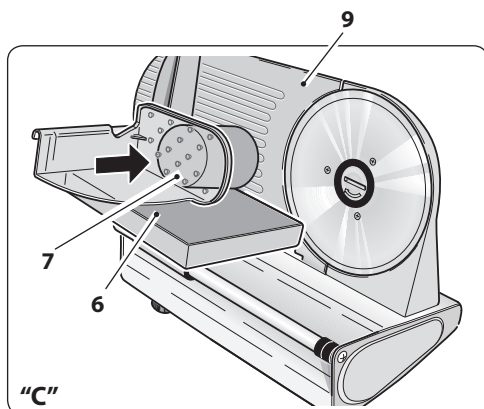
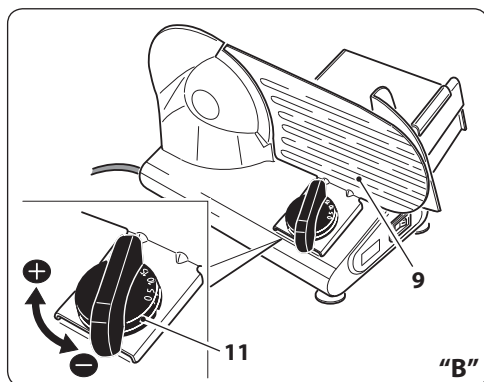
Do not cut frozen food.

- Adjust the cutting thickness, turning the knob (11) (fig. B).

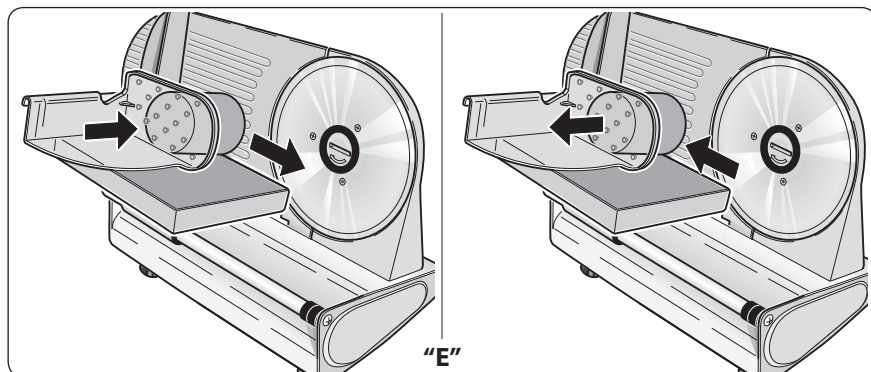
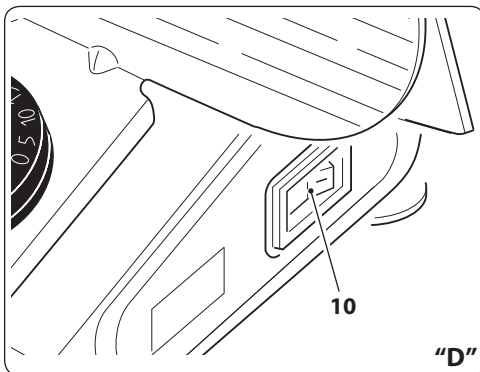
- The cutting thickness is adjustable from 0 to 15mm.

- Connect the power plug to the power socket making sure the voltage is as specified on the appliance rating plate.

- Place the food to be sliced on the cutting plane slide (6) and press it against the plate for adjusting the cutting thickness (9) with the presser (7) (fig. C).



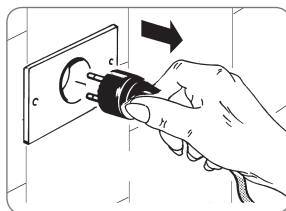
- Press the power switch (10). **The blade starts to rotate.**
- By performing alternate movements of forward/backward, slice the food only by pressing it against the blade during the cutting phase (fig. E).
- Adjust if necessary the cutting thickness.



N Cleaning

 **Before carrying out the cleaning operation, ALWAYS disconnect the plug from the socket.**

- To clean the motor housing (2) use a damp cloth, avoiding the use of abrasive detergents.



 **Never immerse the motor unit (2) in water or other liquids.**

 **Never perform the cleaning of the moving blade. The blade is very sharp, manipulate it carefully.**

 **To clean the body of the unit, use a damp cloth.**

- The unit components must be cleaned with water and normal washing-up liquid, thoroughly rinsed and dried before being reassembled.
- The area of the engine housing, located behind the blade (3), must be thoroughly cleaned using a damp cloth.

 **Do not use abrasive cleaners or scouring pads for cleaning.**

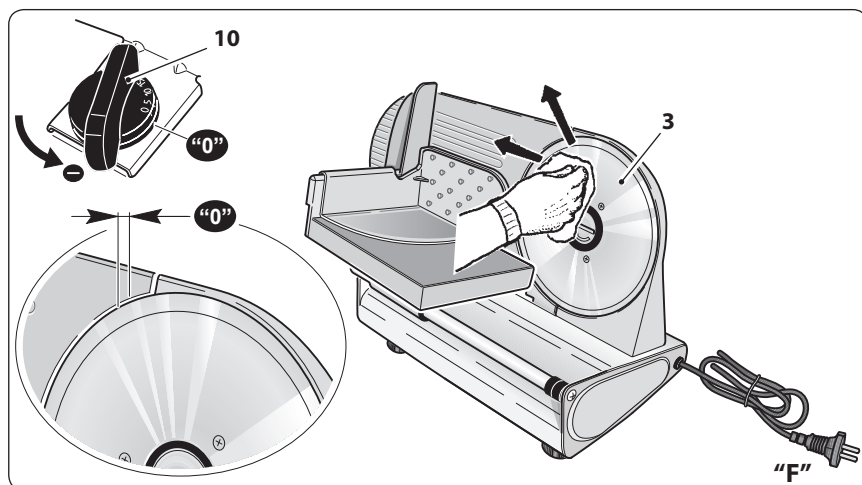
 **Do not use metal or sharp objects to remove food residue from the blade.**

 **Before inserting the power plug into the wall outlet, make sure the appliance is completely dry.**

>> Blade cleaning

 *It is not necessary to remove the blade to clean it.*

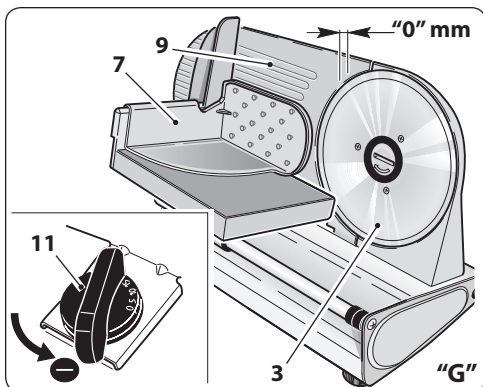
- Moisten a cloth with alcohol or edible oil.
- Press with the damp cloth on the surface of the blade and move it slowly from the center outwards, as shown in figure.



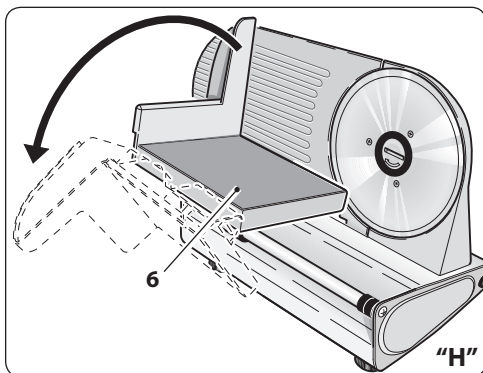
"F"

>> Disassembly/assembly the blade

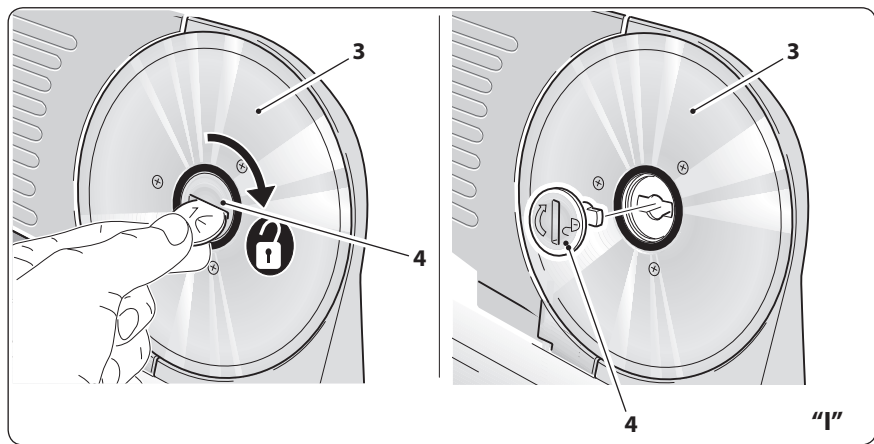
- Align the plate (9) to the blade (3).
- Remove the presser (7).



- Tilt the cutting plane (6).



- Turn the washer (4) as indicated by the arrow.
- Remove the blade (3).





**Protect your hands with gloves and hold on tightly to the blade.
Danger of cutting!**

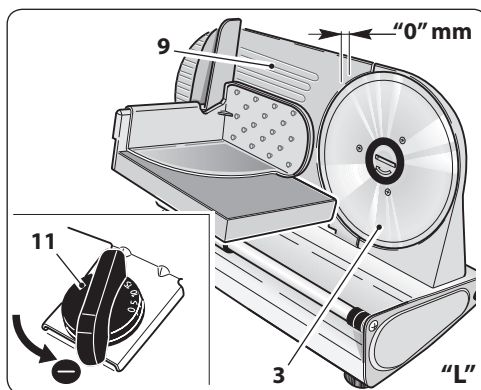
- After cleaning the blade mount it correctly (3).



*Make sure the wheel (4) is correctly hooked.
Do not over tighten the wheel (4).*

○ Restore the slicer

- Align the plate (9) to the blade (3).



P Advice

- In order to slice sausages or deep-frozen meat, remove it from the freezer at least 2 to 4 hours before.
- The meat to be sliced must be free of bones.
- Soft foods such as meat and fish are hard to slice. Place them in the freezer 2 to 3 hours before you slice them. **Do not freeze excessively.**
- Before slicing cooked meat (eg. roast, roast beef) let it cool for 15 to 20 minutes and remove any twine.
- If the blade does not cut it properly let it sharpened by a professional.

Q Disposal of the appliance

The crossed-out wheeled bin symbol placed on the product and on the accompanying documentation indicates that the product itself is subject to Directive 2012/19/EU which regulates the collection, the management, the processing and the disposal of electrical and electronic equipment waste (WEEE).



When the product reaches the end of its lifetime must therefore not be disposed of as a common mixed urban waste but it must be subject to sorted collection at authorized collection centers.

Responsible disposal of electrical and electronic equipment waste helps to ease the material resources sustainable recycling and reuse, as well as to avoid possible damages to the environment and to human health caused by uncontrolled waste disposal.

The municipalities organize sorted collection centers specialized for WEEE. For more detailed information regarding the WEEE collection and pick-up systems, it is possible to refer to your own municipality or to the local household waste disposal service.

Moreover, at the time of purchase of a new equivalent equipment intended to be used in a household environment, the customer has the right to freely lend, at the rate of one on one, the used equipment to the distributor which will provide for its disposal as required by law.

Professional purchasers are exhorted to contact their own supplier to check the terms and conditions of the purchase contract.

R Possible problems

- In case there is a malfunction contact an authorized dealer or contact the service (technical support).

S Additional warnings

- Before connecting the appliance, make sure that the data on the plate correspond to those of the electricity distribution network. The plate is located on the bottom of the unit body.
- In case of incompatibility between the socket and power cable plug, have the socket replaced with a suitable type by a qualified professional who will also have to make sure that the section of the cord is suitable for the power absorbed by the appliance.
We do not recommend the use of adapters, multiple sockets and / or extensions. When their use is absolutely necessary, you must use only simple or multiple adapters and extensions that comply with current safety standards, taking care not to exceed the range limit.
- The use of an electrical appliance requires the observance of some fundamental rules.
In particular:
 - do not touch or use the appliance with wet or damp hands or bare feet;
 - do not pull the power cord or the appliance itself to remove the plug from the socket;
 - do not allow the appliance to be used by children or unfit persons without supervision.
- In case of failure and/ or malfunction, turn it off and do not tamper with it. For repairs only contact an authorized dealer.
Failure to comply with the above may compromise the safety of the device.
- If you decide not to use this appliance again you must make it inoperative by cutting the cord after removing the plug from the socket.
It is also recommended to make harmless those parts which may constitute a danger, especially for children who could use an abandoned appliance for their games.
- **The installation must be carried out according to the manufacturer's instructions. Improper installation may cause damage to persons, animals or property in respect of which the manufacturer can not be held responsible.**
- To avoid dangerous overheating it is recommended to unroll the power cord for its entire length and use the device as recommended in the paragraph "Instructions for Use".
- DO NOT allow it to be unnecessarily connected to the power. Disconnect the plug from the outlet when the appliance it's not used.

T Conventional warranty conditions

This Warranty does not affect your statutory rights under D. Lgs. 02/022002, n. 24.

With this guarantee, the manufacturer suggests the Purchaser to address directly a Point of Sale which to comply with the restoration in a fast, safe and unquestionable quality.

This Warranty is effective regardless of the evidence that the defect - resulting from manufacturing defects present at the time of purchase of the device, except as provided in paragraph "d" of this text.

a) Warranty duration: 24 months from date of purchase.

After the first 12 months of warranty, the warranty on the unit will be managed by the Stores within 12 months of legal guarantee in strict application of the provisions of Legislative Decree 02/022002, n. 24.

b) The warranty is effective: In case of a request for assistance, the warranty is valid only if you show the warranty certificate together with a document, valid receipt, showing the identification details of the seller, the product and the date on which the purchase was made.

c) Warranty extension: Repair DOES NOT stop nor change the duration of the warranty which will expire on its legal deadline.

d) Limitations of Warranty:

The warranty does not cover any damage resulting from:

- negligence, incompetence, recklessness and carelessness in use (failure to comply with the rules in this manual);
- maintenance not covered in this booklet or performed by unauthorized personnel;
- tampering or interventions to increase the power or efficacy of the product;
- incorrect installation (power supply with a voltage other than that listed on the nameplate and in this booklet);
- improper use of the appliance;
- damage due to normal wear and tear of the components, impacts, falls, transport damage.
- the guarantee does not cover the repair / replacement of parts subject to wear during normal use of the product (hooks, kneading, blades, belts, connectors ...).

e) Costs: In cases not covered by the warranty, the manufacturer reserves the right to charge the customer the cost of repair or replacement of the appliance.

f) Manufacturer's responsibility: The manufacturer is not liable for any damage that may directly or indirectly affect persons, property or pets as a consequence of failure to comply with all the requirements set out in this "Instructions for Use" booklet and concerning especially the warnings regarding installation, use and maintenance.

How to contact technical support

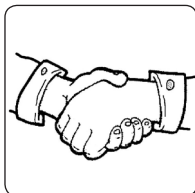
- Tel. +39 031 722819
- Fax +39 031 722825
- info@rgv.it
- www.rgv.it

A Introduction

Cher **client**,

nous vous remercions d'avoir choisi notre produit et sommes certains que celui-ci satisfera pleinement vos attentes.

Avant d'utiliser cet appareil, nous vous invitons à lire attentivement le présent «mode d'emploi» afin de comprendre les caractéristiques fonctionnelles et d'éliminer tous les inconvénients pouvant survenir après une utilisation erronée ou non conforme de ce dernier.



Index

A	Introduction.....	Page	35
B	Information de sécurité.....	"	36
C	Consignes d'utilisation	"	37
D	Consignes importantes	"	39
E	Sécurité.....	"	40
F	Pour réduire le risque de blessure	"	40
G	Contenu de l'emballage	"	41
H	Caractéristiques.....	"	41
I	Description de l'appareil.....	"	42
L	Montage et démontage des pièces	"	43
M	Utilisation.....	"	43
N	Nettoyage.....	"	44
O	Rangez le trancheuse	"	47
P	Conseils	"	47
Q	Élimination de l'appareil.....	"	48
R	Inconvénients possibles.....	"	48
S	Consignes supplémentaires.....	"	49
T	Conditions de garantie conventionnelle.....	"	50
U	Plaque des données.....	"	67
V	Illustration des pièces.....	"	68

Afin d'améliorer le produit et/ou pour des exigences de fabrication, le fabricant se réserve le droit d'apporter des variations technologiques, esthétiques et dimensionnelles sans obligation de préavis.

B Information de sécurité

Signification de l'avertissement dans le livret



DANGER: Indique une situation dangereuse imminente qui, si elle n'est pas évitée, pourrait entraîner des blessures graves ou même la mort. L'utilisation de ce terme est limitée aux situations les plus extrêmes.



ATTENTION: Indique une situation potentiellement dangereuse qui, si elle n'est pas évitée, pourrait entraîner des blessures graves (et dans des cas extrêmes, la mort).



AVERTISSEMENT: Indique une situation potentiellement dangereuse qui, si elle n'est pas évitée, peut entraîner des blessures légères ou de dommages à l'équipement. Il avertit également l'utilisateur au mode de fonctionnement incorrect.



Instructions relatifs à la sûreté indispensable premier de l'usage



Lire attentivement les avertissements contenus dans le présent mode d'emploi car ils fournissent d'importantes indications relatives à la sécurité d'installation, d'utilisation et d'entretien. Conserver avec soin le livret pour toute consultation ultérieure.



- Les éléments de conditionnement (sachets en plastique, mousse de polystyrène, clous, etc.) constituent des sources de danger potentielles et ne doivent pas être laissés à la portée des enfants.

Avant de faire fonctionner l'appareil, s'il vous plaît lire ces instructions.

- Utilisez ce dispositif uniquement pour les usages auxquels il est destiné, comme décrit dans ce manuel. Mises en garde et consignes de sécurité importants dans ce manuel ne couvrent pas toutes les conditions et situations qui pourraient se présenter. Il est de votre responsabilité d'utiliser l'appareil avec le sens commun, en accordant la plus grande attention et des soins lors de l'installation, de la maintenance et de l'exploitation.

C Consignes d'utilisation

Pour une utilisation sûre de l'appareil:

- Avant chaque utilisation vérifier l'intégrité mécanique du dispositif dans l'ensemble de ses composantes.

Le corps de l'appareil et tous les composants doivent être exempts de fissures ou de déchirures.

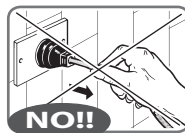
La gaine et la prise du cordon d'alimentation ne doivent pas être fissurée ou cassée.

Lors de l'apparition de ce qui précède, débranchez immédiatement la fiche de la prise murale et apporter votre produit à un revendeur autorisé pour les contrôles nécessaires.



Avant de brancher l'appareil, assurez-vous que la tension correspond aux spécifications sur la plaque signalétique (voir page 67).

- La sécurité électrique est garantie uniquement lorsqu'il est **connecté à une mise à la terre efficace** selon les normes de sécurité en vigueur. Laissez vérifier cette exigence importante par du personnel qualifié. Le fabricant ne peut être tenu responsable des dommages causés par le manque de mise à la terre.
- Pour votre sécurité, il est recommandé d'alimenter l'appareil à travers un disjoncteur (RDC) avec voyage en cours ne dépassant pas 30 mA.
- Ne pas bloquer le refroidissement pendant le fonctionnement.
- Ne pas placer l'appareil, le cordon d'alimentation et la prise dans l'eau ou d'autres liquides.
- Ne débranchez pas électriquement l'appareil en tirant le cordon d'alimentation.
- Ne pas utiliser ou stocker l'appareil à l'extérieur, dans des endroits humides ou près de l'eau.
- Placez l'appareil sur une surface d'appui horizontale et ferme, dont la surface non est sensible (par exemple. meubles laqués, nappes, etc.). Des objets tels que des couvercles, pots, etc. ne doivent pas être placés sur l'appareil.




 Assurez-vous que l'appareil est posé en toute sécurité.

 **Les enfants ne devraient pas utiliser l'appareil comme un jouet et doit ni propre ni utiliser l'équipement.**




 **Tenir les enfants éloignés l'unité et le cordon d'alimentation.**





 **L'appareil doit être utilisé par des adultes et de formation adéquate afin qui a lu attentivement le contenu de ce manuel.**

 **Nettoyage et la maintenance doivent être effectués par un adulte. Le dispositif ne peut pas être utilisé ou nettoyé par des personnes dont les capacités physiques, sensorielles ou mentales, ou le manque d'expérience ou de connaissance requis.**

 **Un'appareil électrique est pas un jouet. Utilisez-le et rangez-le hors de portée des enfants; ce dernier doivent être supervisés pour assurer qu'ils ne jouent pas avec l'appareil.**

 **Pendant le fonctionnement, la prise de courant doit être facilement accessible au cas où il est nécessaire de débrancher l'appareil. Ne pas placer l'appareil sous une prise.**

 **Vérifiez que il n'y a pas à proximité de matières inflammables (par ex. Rideaux, tissus d'ameublement, etc.).**


-  **Après chaque utilisation débrancher toujours l'appareil.**
-  **Placer l'appareil loin des éviers et des robinets.**
-  **L'unité DOIT être contrôlé et/ou réparé à un revendeur agréé. Les travaux de réparation sur l'appareil par un personnel non autorisé annulera la garantie.**
-  **Cet appareil doit être utilisé uniquement dans le but pour lequel il a été conçu, qui est pour le tranchage de produits alimentaires à usage domestique.**
Toute autre utilisation est considérée comme impropre et donc dangereux. Le fabricant ne peut être tenu responsable pour tout dommage causé par une utilisation erronée ou déraisonnable.

 *Pour usage domestique uniquement* .

En cas de problèmes sur l'appareil, contacter un centre de service après-vente agréé. Éviter de réparer l'appareil par ses propres moyens. Toute intervention de réparation effectuée sur l'appareil par un personnel non autorisé fait automatiquement tomber la garantie, même si sa période n'est pas achevée.



D **Consignes importantes**

-  **Suivez les instructions décrites ci-dessous afin de réduire le risque d'incendie, de choc électrique ou de blessures lors de l'utilisation de l'appareil:**
 - Si le cordon d'alimentation est endommagé, il doit être remplacé que par le fabricant ou par un centre de service agréé ou un autre professionnel qualifié pour éviter les risques.
 - Ne pas stocker ni utiliser cet appareil à l'extérieur.
 - Ne pas utiliser l'appareil machine près de l'eau, dans des endroits humides ou près d'une piscine.
 - Ne pas connecter l'appareil à l'alimentation via minuterie externe ou des systèmes de contrôle à distance.

- **Ne pas installer l'appareil à proximité de sources de chaleur ou de matières inflammables; dans un endroit exposé à l'humidité, des vapeurs d'huile, poussière, lumière directe du soleil, de la pluie, où il peut causer une fuite de gaz ou quand il est pas nivelé.**
- **Ne pas pulvériser des substances volatiles comme insecticide sur la surface de l'appareil.**
- Toujours retirer la fiche de la prise avant de nettoyer l'appareil.
- Pour éviter la surchauffe, l'appareil ne doit pas être maintenu en marche en continu pendant plus de 10 minutes.
Avoir à effectuer des opérations en série ou avec les temps plus longs, faire des pauses d'au moins 5 minutes entre les cycles et réduire le temps de fonctionnement en continu à 5 minutes.

E Sécurité

- Ne tentez pas de réparer l'appareil.



Une mauvaise utilisation peut être une cause potentielle de blessure!

Éviter le contact avec toutes les pièces mobiles.

Éteignez et débranchez-le de la prise avant de changer les pièces individuelles qui se déplacent dans l'utilisation.

F Pour réduire le risque de blessure

MIS À LA TERRE

- Cet appareil doit être mis à la terre. Dans le cas d'un court-circuit électrique, la mis à la terre réduit le risque de choc électrique fournissant un fil de fuite pour le courant électrique. Cet appareil est équipé d'un cordon d'alimentation avec un fil de terre avec une fiche de terre. La fiche doit être relié à une prise avec un mis à la terre.



Risque de choc électrique. La mis à la terre incorrecte peut provoquer un choc électrique. Ne pas relier électriquement l'appareil, avant d'installer avec succès, si la prise est pas équipé de mise à la terre. Ne pas démonter l'appareil.

- Consultez un électricien qualifié ou si les instructions relatives à la mise à la terre ne sont pas entièrement comprises, ou si il ya des doutes quant à savoir si l'appareil est correctement mis à la terre. Si vous devez utiliser une rallonge, utilisez des câbles d'extension uniquement certifiés avec trois conducteurs appropriée pour soutenir l'absorption de l'appareil.
- Ne laissez pas le cordon d'alimentation à la portée des enfants.



S'assurer que le câble d'alimentation ne dépasse pas du plan d'appui afin d'éviter que l'on ne puisse pas le tirer par inadvertance et renverser l'appareil.

G Contenu de l'emballage

- Appareil
- Manuel d'utilisation
- Presseur

H Caractéristiques

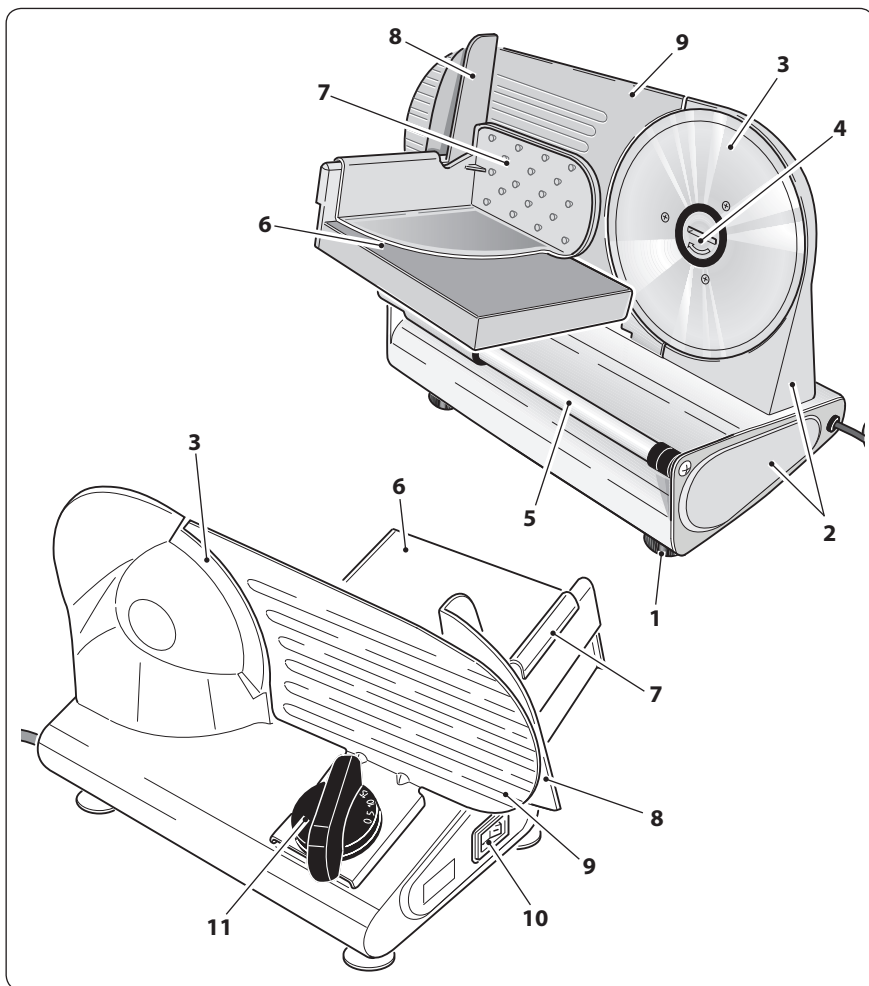
	Ausonia 190	Ausonia 220
• Tension: V~	AC 230	AC230
• Fréquence:..... Hz	50	50
• Lame (diamètre):.....mm	190	220
• Puissance moteur: Watt	100	150
• Capacité de coupe:.....mm	120 x 150	140 x 170
• Mouvement du chariot:.....mm	195	230
• Coupe:.....mm	0÷15	0÷15
• Fonctionnement continu (KB):.....minutes max.	10	10
• Dimensions (lxpxh):..... cm	38 x 27 x 27	40 x 27 x 30

I Description de l'appareil

- 1) Pieds
- 2) Boîtier Moteur
- 3) Lame
- 4) Roulette de Déclenchement/
Enclenchement de la lame
- 5) Tige coulissante
- 6) Plan de coupe coulissant
- 7) Presseur d'aliments
- 8) Protection pour les doigts
- 9) Plaque de réglage de l'épaisseur de coupe

Commandes

- 10) Interrupteur d'allumage
- 11) Bouton de réglage de l'épaisseur de découpe



Ausonia 190 - 220

L Montage et démontage des pièces

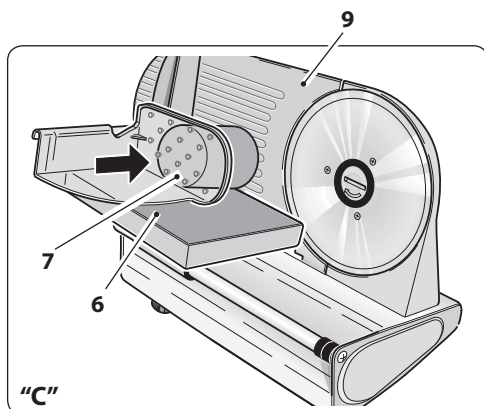
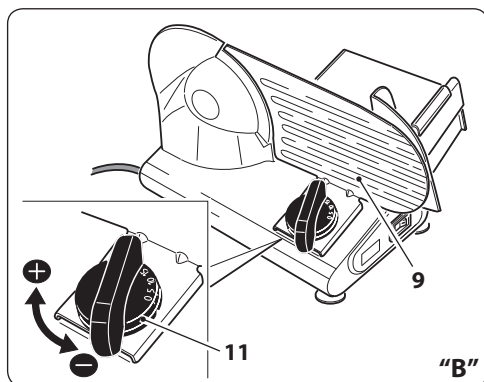
- ⚠ **La lame est très tranchante: la manier avec beaucoup d'attention.**
- ⚠ **Avant de monter ou démonter la lame de l'appareil, débrancher la fiche d'alimentation de la prise de courant.**

- Placer le presseur d'aliments (7) sur le plan de coupe coulissant (6).

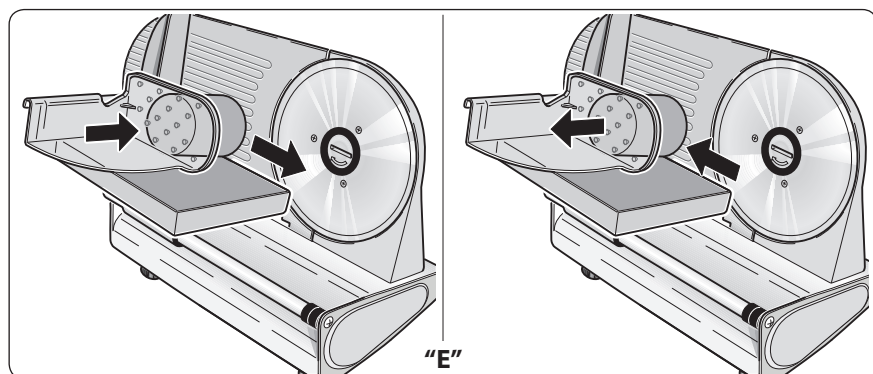
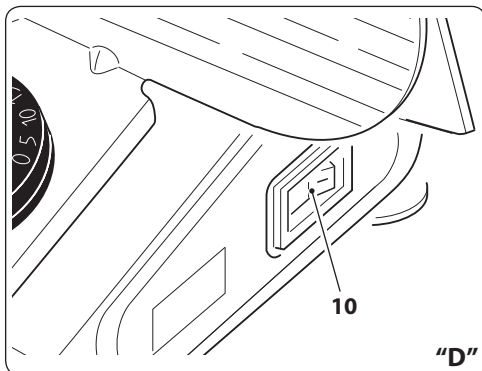
M Utilisation

- 👁 *Avec la lame fournie, il est possible de découper des aliments tels que pain, saucisses, fromages, jambons, légumes, etc.*
- 👁 *Ne pas couper d'aliments surgelés.*

- Régler l'épaisseur de coupe, en tournant le bouton (11) (fig. B).
- L'épaisseur de coupe peut être réglée de 0 à 15 mm.
- Brancher la fiche d'alimentation à la prise de courant en s'assurant que la tension du réseau correspondant à celle indiquée sur la plaque de données de l'appareil
- Poser l'aliment à couper sur le plan de coupe coulissant (6) et le presser contre la plaque de réglage de l'épaisseur de coupe (9) avec le presseur (7) (fig. C).



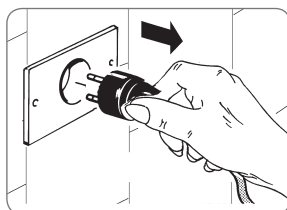
- Pressez l'interrupteur d'allumage (10). **La lame commence à tourner.**
- En effectuant des mouvements alterné sen avant et en arrière, couper l'alimenten tranches en ne le pressant contre la lame que pendant la phase de coupe (fig. E).
- Régler, si nécessaire, l'épaisseur de coupe.




N Nettoyage

 **Avant tout nettoyage, toujours débrancher la fiche d'alimentation de la prise de courant.**

- Pour le nettoyage extérieur de boîtier moteur (2), utiliser un chiffon humide et éviter l'emploi de détergents abrasifs.



 **Ne jamais plonger le boîtier moteur (2) dans l'eau ou dans d'autres liquides.**

 **Ne jamais nettoyer la lame en mouvement.**
La lame est très tranchante: la manier avec beaucoup d'attention.

 **Pour nettoyer le boîtier de l'appareil, utiliser un chiffon humide.**

- Les pièces de l'appareil doivent être nettoyées avec de l'eau et du détergent ordinaire pour vaisselle, rincées abondamment et essuyées soigneusement avant d'être remon-
tées.
- La zone du boîtier moteur, placée derrière la lame (3), doit être nettoyée soigneusement en utilisant un chiffon humide.

 **Ne pas utiliser de détergents abrasifs ou de tampons de paille de fer.**

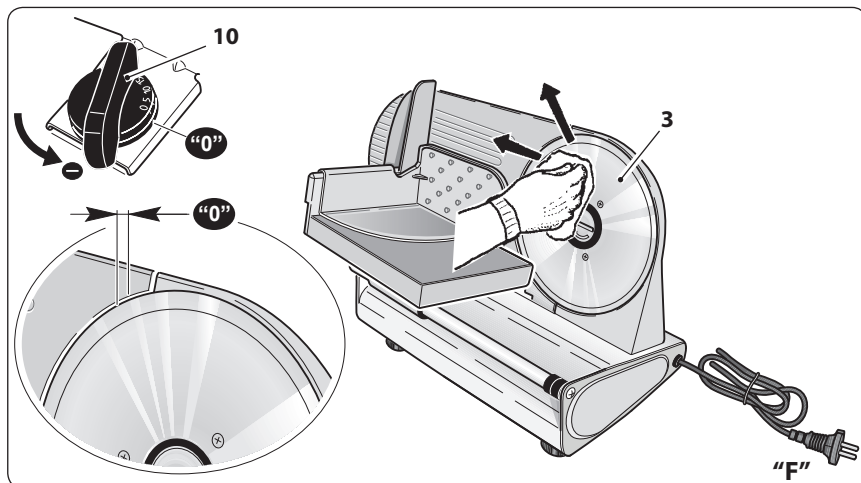
 **Ne pas utiliser d'objets métalliques ou pointus pour enlever les résidus d'aliments de la lame.**

 **Avant de rebrancher la fiche d'alimentation dans la prise de courant, s'assurer que l'appareil est complètement essuyé.**

>> Nettoyage de la lame

 *On ne doit pas enlever la lame pour la nettoyer.*

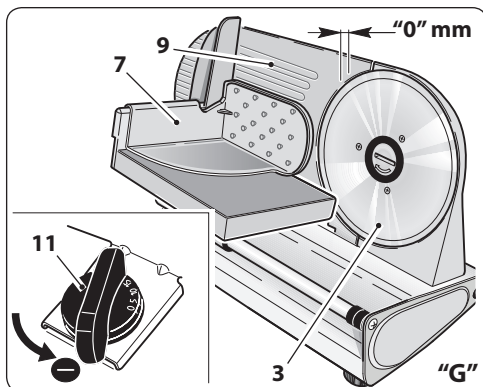
- Mouillez le chiffon avec de l'alcool ou de l'huile comestible.
- Pressez la surface de la lame avec un chiffon humide en le déplaçant lentement du centre vers l'extérieur, d'après la figure.



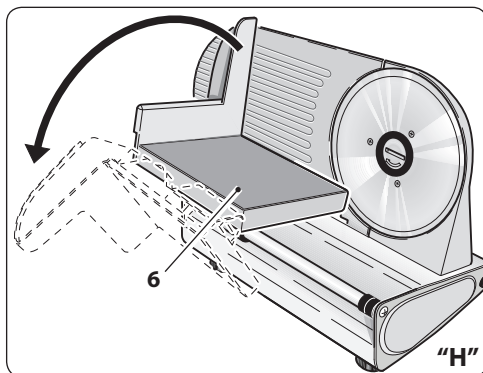
"F"

>> Montage et démontage de la lame

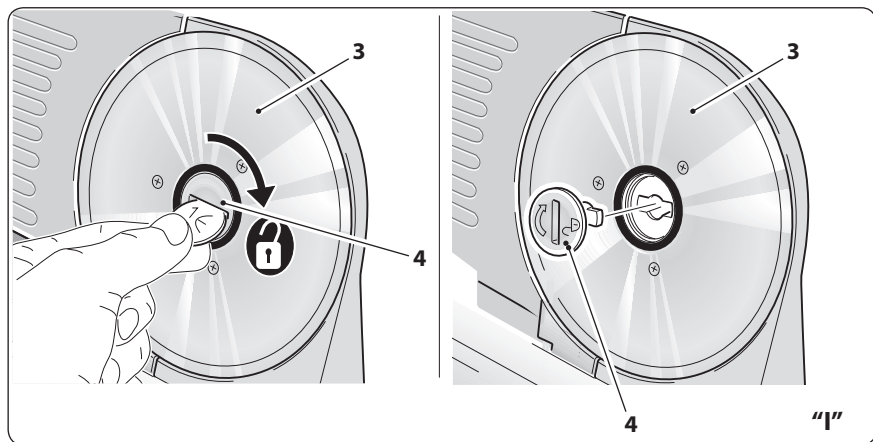
- Alignez la plaque (9) et la lame (3).
- Enlevez le presseur (7).



- Renversez le plan de coupe (6).



- Tournez la roulette (4) d'après les flèches.
- Enlevez la lame (3).





Protégez vos mains avec de gants et saisissez la lame fermement. Risque de coupe!

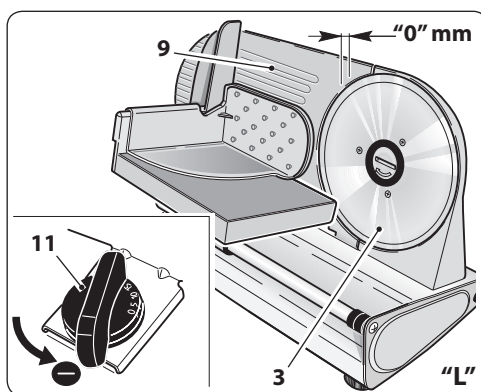
- Après le nettoyage remontez la lame (3) de manière correcte.



Vérifiez que la roulette (4) est accroché de manière correcte.
Ne trop serrer pas la roulette (4).

○ Rangez le trancheuse

- Alignez la plaque (9) et la lame (3).



P Conseils

- Pour couper de la charcuterie ou de la viande surgelée, on doit les enlever du congélateur au moins 2÷4 heures avant de les couper.
- La viande à couper ne doit pas avoir d'os.
- Des aliments tendres tels que la viande ou le poisson sont difficiles à couper. On doit les placer dans le congélateur 2÷3 heures avant de les couper. **Ne les congelez pas excessivement.**
- Avant de couper de la viande cuite (par ex. du rôti, du rosbif) laissez-la refroidir pour 15÷20 minutes et enlever la ficelle, si elle est présente.
- Si la lame ne coupe pas correctement, un technicien spécialisé doit l'aiguiser.

Q Élimination de l'appareil

Le symbole du bidon barré, appliqué sur le produit et sur les documents d'accompagnement, indique que le produit est assujéti à la Directive 2012/19/UE qui réglemente la collecte, la gestion, le traitement et l'élimination des déchets du matériel électrique et électronique (RAEE).



Quand le produit parvient à la fin de sa vie, il ne doit donc pas être éliminé comme un déchet urbain mixte, mais doit être soumis au tri sélectif auprès des centres de collecte autorisés.

L'élimination responsable des déchets du matériel électrique et électronique contribue à favoriser la réutilisation et le recyclage durable des ressources matérielles, ainsi qu'à éviter d'éventuels dommages à l'environnement et à la santé humaine provoqués par l'élimination incontrôlée des déchets.

Les administrations municipales organisent des centres pour le tri sélectif des RAEE. Pour des informations plus détaillées quant aux systèmes de retrait et de collecte des RAEE, vous pouvez vous adresser votre administration municipale ou au service local d'élimination des déchets domestiques.

En outre, au moment de l'achat d'un nouveau matériel équivalent destiné à un usage domestique, vous aurez le droit de remettre gratuitement, à raison d'un contre un, le matériel usagé au distributeur qui procèdera à l'élimination de celui-ci aux termes de la loi.

Les acheteurs professionnels sont invités à contacter leur fournisseur pour vérifier les délais et les conditions du contrat d'achat.

R Inconvénients possibles

- Pour tout problème de fonctionnement imprévu s'adresser à un revendeur autorisé ou contacter les services après-vente (support technique).

S Consignes supplémentaires

- Avant de brancher l'appareil s'assurer que les données de la plaque correspondent à celles du réseau de distribution électrique. La plaque est fixée au dos de l'appareil.
- En cas d'incompatibilité entre la prise et la fiche de l'appareil faire remplacer la prise par une autre adéquate par un personnel professionnel et qualifié qui devra aussi s'assurer que la section des câbles de la prise soit conforme à la puissance absorbée par l'appareil.
L'utilisation d'adaptateurs, multiprises et/ou rallonges est déconseillée.
Dans le cas où leur utilisation seraient indispensable il est nécessaire d'utiliser seulement des adaptateurs simples ou des multiprises et rallonges conformes aux normes en vigueur, en faisant attention à ne pas dépasser les limites de débit.
- L'utilisation d'un appareil électrique comporte le respect de certaines règles fondamentales.
En particulier:
 - ne pas toucher ni utiliser l'appareil avec les mains mouillées ou humides ou à pieds nus;
 - ne pas tirer le cordon d'alimentation ou l'appareil lui même pour débrancher la fiche de la prise de courant;
 - ne pas autorisé les enfants ou par les personnes incapables d'utiliser l'appareil sans surveillance.
- En cas de panne et/ou de mauvais fonctionnement de l'appareil, éteindre ce dernier et ne tenter aucune réparation de fortune.
Pour l'éventuelle réparation s'adresser seulement à un revendeur autorisé.
Le non-respect des consignes susmentionnées peut compromettre la sécurité de l'appareil.
- Si l'on décide de ne plus utiliser l'appareil il faut le rendre inutilisable en coupant le cordon d'alimentation après avoir débranché la prise de la fiche de courant.
Nous recommandons aussi de rendre inoffensifs les éléments de l'appareil susceptibles de pouvoir représenter un danger, surtout pour les enfants qui pourraient utiliser l'appareil pour jouer.
- **L'installation doit être effectuée selon les instructions du fabricant. Une installation incorrecte peut causer des dommages aux personnes, animaux ou choses, pour lesquels le fabricant ne peut être retenu responsable.**
- Pour éviter les surchauffes dangereuses, nous recommandons de dérouler entièrement le cordon d'alimentation et d'utiliser l'appareil comme conseillé dans le paragraphe «Consignes d'utilisation».
- NE PAS laisser le même inutilement branché. Débranchez-le de la prise lorsque l'appareil ne doit pas être utilisé.

T Conditions de garantie conventionnelle

La présente garantie ne compromet pas les droits de l'acheteur établis avec le décret-loi 02/022002, n. 24.

Par la présente garantie le fabricant offre à l'acheteur (qui s'adresse directement à un point de vente) le rétablissement de la conformité technique de l'appareil de façon rapide, sûre et qualitativement irréprochable.

La présente garantie est valable indépendamment de la certitude que le défaut dérive de vices de fabrication présents au moment de l'achat de l'appareil, à l'exception des conditions mentionnées au point «d» du présent mode d'emploi.

a) Durée de la garantie: 24 mois à compter de la date d'achat.

Après les 12 premiers mois de garantie, les interventions effectuées sur l'appareil et couvertes par cette dernière seront gérées par les points de vente pendant les 12 mois qui suivront la garantie légale en appliquant strictement les conditions du décret-loi 02/022002, n. 24.

b) Validité de la garantie: En cas de demande d'assistance, la garantie est valable uniquement en présentant le certificat de garantie joint à un document (valable comme pièce comptable) indiquant les renseignements du revendeur, du produit et la date d'achat.

c) Extension de la garantie: La réparation N' interrompt pas ni ne modifie la durée de la garantie qui expirera à la date légale.

d) Limites de la garantie:

La garantie ne couvre en aucun cas les pannes dérivant de:

- négligence, maladresse, imprudence et inattention dans l'utilisation (non-respect des instructions du mode d'emploi);
- entretiens non prévus dans le mode d'emploi ou effectués par un personnel non autorisé;
- modifications ou interventions pour augmenter la puissance ou l'efficacité du produit;
- mauvaise installation (alimentation avec un voltage différent de celui indiqué sur la plaque des données techniques et dans le présent mode d'emploi).
- utilisation non conforme de l'appareil;
- dommages dus à l'usure normale des composants, chocs, chutes, dommages dus au transport.
- la garantie ne comprend pas la réparation/substitution des pièces sujettes à l'usure pendant l'utilisation normale du produit (crochets, malaxeur, lames, courroies de transmission, connecteurs...).

e) Coûts: Pour les cas non couverts par la garantie le producteur se réserve le droit de faire payer au client les frais de réparation ou de substitution de l'appareil.

f) Responsabilité du fabricant: Le fabricant décline toute responsabilité pour les éventuels dommages physiques ou matériels qui peuvent, directement ou indirectement, dériver du non-respect de toutes les consignes fournies dans le mode d'emploi et celles concernant l'installation, l'utilisation et l'entretien de l'appareil.

Comment contacter l'assistance

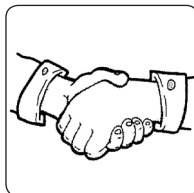
- Tel. +39 031 722819
- Fax +39 031 722825
- info@rgv.it
- www.rgv.it

A Einführung

Sehr geehrter **Kunde**,

wir danken Ihnen für die Wahl unseres Produkts und sind zuversichtlich, dass diese Wahl Ihren Erwartungen in vollem Umfang entspricht.

Vor der Verwendung dieses Geräts, lesen Sie bitte aufmerksam das vorliegende „Handbuch zum Gebrauch“ zur Optimierung der funktionellen Eigenschaften und um jegliches Problem, das aufgrund eines falschen oder nicht geeigneten Gebrauchs auftreten könnte, zu beseitigen.



Inhalt

A	Einführung	Seite 51
B	Sicherheitsinformation	" 52
C	Allgemeine hinweise	" 53
D	Wichtige hinweise	" 55
E	Sicherheit.....	" 56
F	Um die Verletzungsgefahr für Personen zu reduzieren	" 56
G	Verpackungsinhalt	" 57
H	Eigenschaften	" 57
I	Beschreibung des Geräts	" 58
L	Ein- und Ausbau der Bestandteile	" 59
M	Gebrauch	" 59
N	Reinigung	" 60
O	Stellen Sie die Aufschnittmaschine ab.....	" 63
P	Empfehlungen	" 63
Q	Entsorgung des Geräts	" 64
R	Mögliche Probleme.....	" 64
S	Zusätzliche Hinweise.....	" 65
T	Bedingungen konventioneller Garantie.....	" 66
U	Typenschild.....	" 67
V	Ersatzteildarstellung	" 68

B Sicherheitsinformation

Bedeutung der Warnungen in der Broschüre



GEFAHR: Weist auf eine drohende gefährliche Situation hin, die bei Nichtbeachtung zu schweren Verletzungen oder sogar zum Tod führen kann. Die Verwendung dieses Begriffs ist auf den extremsten Situationen beschränkt.



VORSICHT: Weist auf eine potenziell gefährliche Situation hin, die, wenn nicht vermieden, zu schweren Verletzungen führen kann (und im Extremfall zum Tod).



WARNUNG: Weist auf eine potenziell gefährliche Situation hin, die, wenn nicht vermieden, kleinere Verletzungen an Personen oder Sachschäden verursachen kann. Außerdem weist es den Benutzer auf falsche Betriebsart hin.



Vor dem Gebrauch unerlässliche Sicherheitshinweise



Aufmerksam die Hinweise durchlesen, die in den vorliegenden Anleitungen enthalten sind, da diese wichtige Angaben zur Sicherheit bei der Installation, Nutzung und Wartung liefern.

- Die Verpackungselemente (Plastiksäckchen, Polystyrolschalen usw.) dürfen nicht in Reichweite von Kindern gelassen werden und Personen mit reduzierten physischen, sensorischen oder mentalen Fähigkeiten, da sie potentielle Gefahrenquellen sind.



Vor der Inbetriebnahme, lesen Sie diese Anleitung.

- Verwenden Sie dieses Gerät nur für die Anwendungen, wofür es bestimmt ist, wie in diesem Handbuch beschrieben. Warnungen und wichtige Sicherheitshinweise in dieser Anleitung decken nicht alle möglichen Bedingungen und Situationen, die auftreten können. Es liegt in Ihrer Verantwortung, das Gerät mit dem gesunden Menschenverstand zu benutzen, die größte Aufmerksamkeit und Sorgfalt bei der Installation, Wartung und Betrieb zu schenken.

Allgemeine Hinweise

Für einen sicheren Betrieb des Gerätes:

- Vor jeder Verwendung die mechanische Integrität der Vorrichtung in all seiner Komponenten überprüfen.

Der Einheitskörper und alle Komponenten müssen frei von Brüchen oder Rissen sein.

Die Hülle und der Stecker vom Netzkabel dürfen nicht gerissen oder gebrochen werden. Nach dem Auftreten des oben Genannten, sofort den Netzstecker aus der Steckdose ziehen, und Ihr Produkt zu einem autorisierten Händler für die erforderlichen Kontrollen bringen.

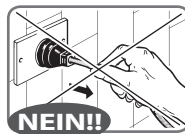


Bevor Sie das Gerät elektrisch anschliessen, stellen Sie sicher, dass die Spannung mit den Angaben auf dem Typenschild (siehe Seite 67) übereinstimmt.

- Die elektrische Sicherheit ist nur nach aktuellen Sicherheitsstandards gewährleistet, wenn es **zu einer effizienten Erdung** angeschlossen ist. Lassen Sie diese wichtigen Anforderung von qualifiziertem Fachpersonal überprüfen.

Der Hersteller kann nicht für Schäden verantwortlich sein, die durch das Fehlen der Erdung verursacht werden.

- Zu Ihrer Sicherheit wird es empfohlen, das Gerät über einen Leistungsschalter (DRC) mit Auslösestrom von nicht mehr als 30 mA Leistung zu versorgen.
- Die Kühlung während des Betriebs der Vorrichtung nicht behindern.
- Das Gerät, das Netzkabel und den Stecker nicht in Wasser oder andere Flüssigkeiten tauchen.
- Vermeiden Sie die elektrische Verbindung des Gerätes durch Ziehen an das Netzkabels zu trennen.
- Das Gerät im Freien nicht in Feuchträumen oder in der Nähe von Wasser verwenden oder lagern,
- Stellen Sie das Gerät auf einer horizontalen und festen Auflagefläche, dessen Oberfläche nicht empfindlich ist (z.B. Lackierte Möbel, Tischdecken etc.). Objekte wie Deckel, Gläser usw. dürfen nicht auf das Gerät gestellt werden.



 Achten Sie darauf, dass das Gerät sicher steht.

 Kinder sollten das Gerät nicht als Spielzeug verwenden und sollten das Gerät weder reinigen, noch verwenden.




 Halten Sie Kinder fern von dem Gerät und dem Netzkabel.

 Das Gerät darf nur von richtig für den Zweck geschult Erwachsenen verwendet werden, die sorgfältig den Inhalt dieses Handbuch gelesen haben.





 Reinigung und Wartung müssen von einem Erwachsenen durchgeführt werden.

Das Gerät kann nicht oder von Personen mit eingeschränkten physischen, sensorischen oder geistigen Fähigkeiten oder mangelnder Erfahrung oder Kenntnisse verwendet oder gereinigt werden.

 Ein Elektrogerät ist kein Spielzeug. Verwenden Sie und bewahren Sie es außerhalb der Reichweite von Kindern; die Letzteren müssen beaufsichtigt werden, um sicherzustellen, dass sie nicht mit dem Gerät spielen.

 Während des Betriebs muss die Steckdose leicht zugänglich sein, falls es notwendig ist, das Gerät zu trennen. Stellen Sie das Gerät nicht unter einer Steckdose.

 Überprüfen Sie, ob es in der Nähe keine brennbaren Materialien (z. Vorhänge, Polster etc.) gibt.


-  Nach jedem Gebrauch den Stecker aus der Steckdose ziehen.
-  Stellen Sie das Gerät von Spülen und Wasserhähnen entfernt auf.
-  Das Gerät **MUSS** überprüft im autorisierten Fachhandel werden und/oder repariert. Alle Reparaturarbeiten am Gerät durch nicht autorisierte Personen erlöschen die Garantie.
-  Dieses Gerät darf nur für die Zwecke verwendet werden, wofür es konzipiert wurde, das ist zum Schneiden von Lebensmittelprodukten für den Hausgebrauch.
Jede andere Verwendung ist unsachgemäß und daher gefährlich. Der Hersteller haftet nicht für Schäden, die durch unsachgemäße, falsche oder unangemessene Verwendung verursacht werden.

 Nur für den häuslichen Gebrauch bestimmt .

Wenn Probleme mit dem Gerät auftreten sollten, setzen Sie sich mit dem zuständigen Kundendienst in Verbindung. Vermeiden Sie, das Gerät selbst zu reparieren. Jeglicher Reparaturingriff an dem Gerät, der von nicht autorisiertem Personal durchgeführt wird, hat automatisch den Verfall der Garantie zur Folge, auch wenn diese noch nicht abgelaufen ist.



D Wichtige hinweise

-  Folgen Sie den unten beschriebenen Anweisungen, um das Risiko von Feuer, elektrischem Schlag oder Verletzungen von Personen während der Benutzung des Geräts zu reduzieren:
 - Wenn das Netzkabel beschädigt ist, muss es nur durch den Hersteller oder von einer autorisierten Servicestelle oder einem anderen Fachpersonal ersetzt, um Risiken zu vermeiden.
 - Lagern oder verwenden Sie das Gerät nicht im Freien.
 - Verwenden Sie das Gerät nicht in der Nähe von Wasser, in feuchten Stellen oder in der Nähe eines Swimmingpools.
 - Schließen Sie das Gerät nicht mittels externen Zeitschaltern oder Fernsteuersystemen an die Stromversorgung an.

- **Inszallieren Sie das Gerät nicht in der Nähe von Wärmequellen oder brennbaren Materialien; in einem Ort mit Feuchtigkeit, Öldruck, Staub, unter direkter Sonneneinstrahlung, Regen, wo es ein Gasleck stattfinden kann oder auf unebenen Stellen.**
- **Sprühen Sie keine flüchtigen Substanzen, wie Insektizid auf der Oberfläche des Gerätes.**
- Ziehen Sie immer den Stecker aus der Steckdose, bevor Sie das Gerät reinigen.
- Um eine Überhitzung zu vermeiden, sollte das Gerät nicht ununterbrochen für mehr als 10 Minuten in Betrieb gehalten werden. Wenn Sie Bearbeitungsvorgänge nacheinander oder mit längeren Zeiten durchzuführen haben, machen Sie die Pausen von mindestens 5 Minuten zwischen den Zyklen und die verringern Sie die Zeit der Dauerbetrieb an 5 Minuten.

E **Sicherheit**

- Versuchen Sie nicht, das Gerät zu reparieren.



Ein unsachgemäßer Gebrauch kann eine mögliche Ursache der Schädigung sein!

Vermeiden Sie den Kontakt mit allen beweglichen Teilen. Ausschalten und den Stecker aus der Steckdose ziehen, bevor Sie Zubehörteile wechseln oder sich an Teilen nähern, die sich im Betrieb bewegen.

F **Um die Verletzungsgefahr für Personen zu reduzieren**

ERDUNG

- Dieses Gerät muss geerdet werden. Im Falle eines elektrischen Kurzschlusses verringert die Erdung das Risiko eines elektrischen Schlages durch eine Ableitung für den elektrischen Strom. Dieses Gerät ist mit einem Netzkabel mit Erdungsdraht mit einem Schutzkontaktstecker ausgestattet. Der Stecker muss an einer Steckdose mit Erdung verbunden werden.



Gefahr eines elektrischen Schlages. Eine unzureichende Erdung kann einen elektrischen Schlag verursachen. Schließen Sie das Gerät nicht elektrisch an, bevor Sie eine erfolgreiche Installation geleistet haben, wenn die Steckdose nicht mit Erdung ausgestattet ist. Stellen Sie das Gerät nicht auseinander.

- Fragen Sie einen qualifizierten Elektriker wenn Sie die Anweisungen in Bezug auf die Erdung nicht vollständig verstehen, oder wenn es Zweife gibt, ob das Gerät ordnungsgemäß geerdet ist. Wenn Sie ein Verlängerungskabel verwenden, verwenden Sie nur geeignete Verlängerungskabel mit drei Leitern, die Absorption des Gerätes unterstützen.
- Halten Sie das Netzkabel von Kindern fern.



Prüfen Sie, dass das Stromkabel nicht aus der Auflagefläche hervorragt, um zu vermeiden, dass jemand unbeabsichtigt daran ziehen und das umkippen kann.

G Verpackungsinhalt

- Geräts
- Gebrauchsanleitung
- Restehalter

H Eigenschaften

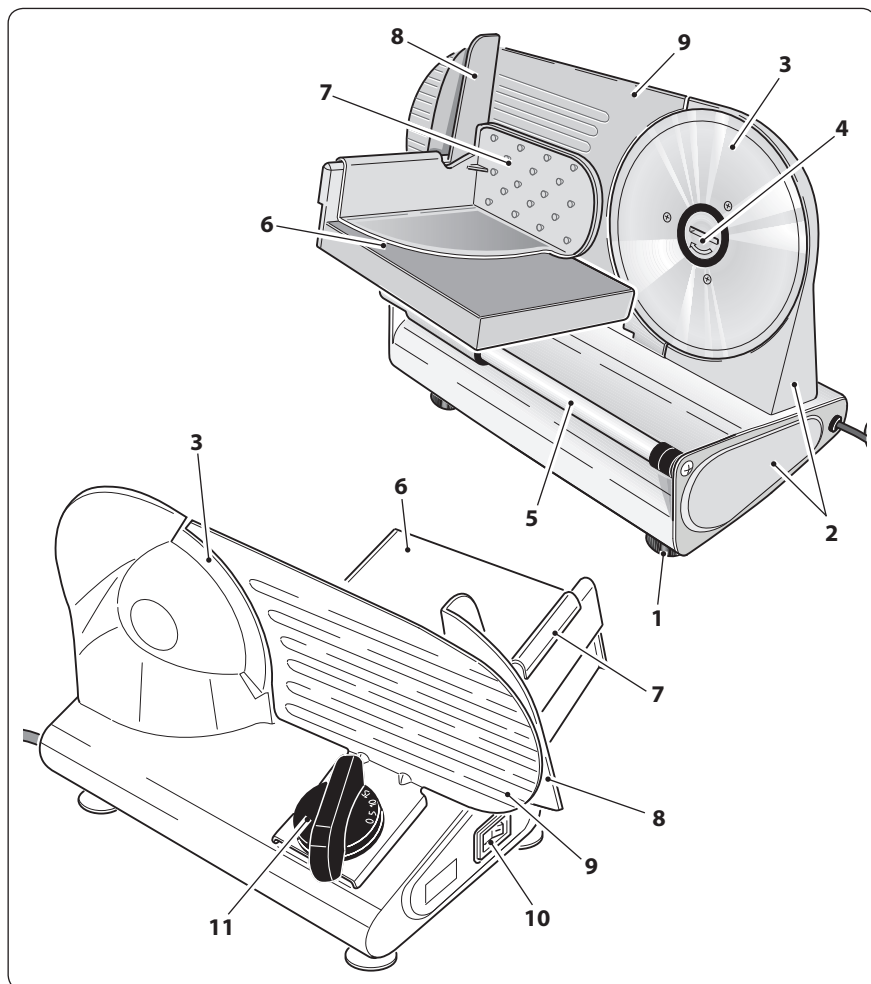
	Ausonia 190	Ausonia 220
• Spannung: V~	AC 230	AC230
• Frequenz: Hz	50	50
• Klinge (Diameter): mm	190	220
• Powerleistung: Watt	100	150
• Schnittbreite: mm	120 x 150	140 x 170
• Bewegung des Speisehalters: mm	195	230
• Schnittbreite: mm	0÷15	0÷15
• Dauerbetrieb (KB): Maximal Minuten	10	10
• Abmessungen (l x p x h): cm	38 x 27 x 27	40 x 27 x 30

1 Beschreibung des Geräts

- 1) Füße
- 2) Motorgehäuse
- 3) Klinge
- 4) Schraube zum Lösen/Befestigen des
Klinge
- 5) Gleitstange
- 6) Gleitendes Schnittbrett
- 7) Resthalter
- 8) Fingerschutz
- 9) Schnittstärkenregelung

Bedienelemente

- 10) Zündschalter
- 11) Drehgriff zur Schnittstärkenregelung



L Ein- und Ausbau der Bestandteile

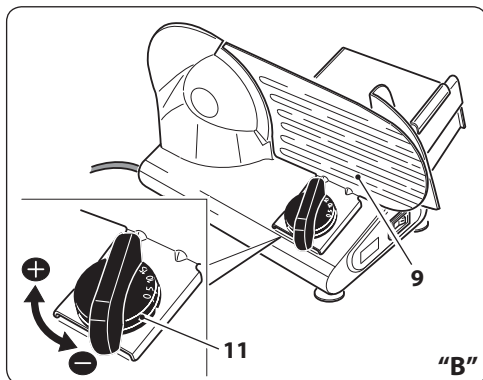
- ⚠ **Das ist sehr scharf. Gehen Sie daher sehr vorsichtig mit ihm um.**
- ⚠ **Bevor Sie das ein- oder ausbauen, muss der Gerätestecker aus der Netzsteckdose gezogen werden.**

- Den Resthalter (7) auf das gleitende Schnittbrett (6) setzen.

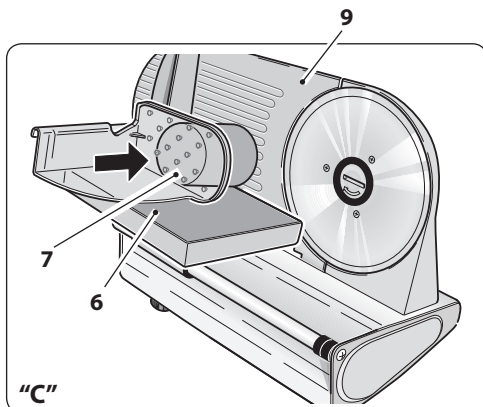
M Gebrauch

- 👁 *Mit dem, das zum Lieferumfang gehört, kann man „weiche“ Lebensmittel schneiden, wie beispielsweise Brot, Wurst, Schinken, Käse, Gemüse etc.*
- 👁 *Für Tiefkühlware ist der Allesstecher nicht geeignet.*

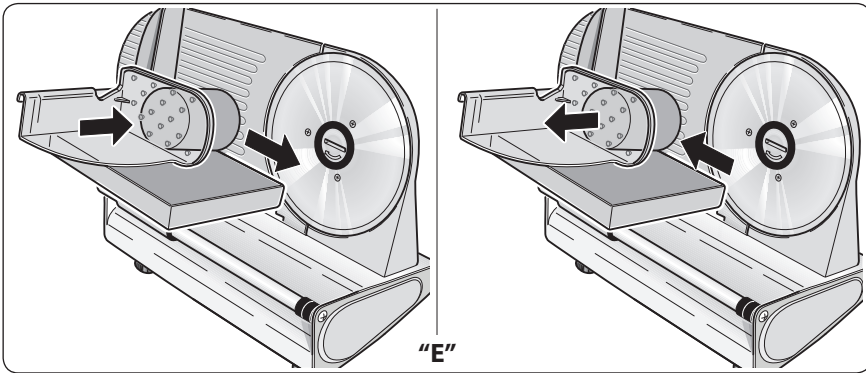
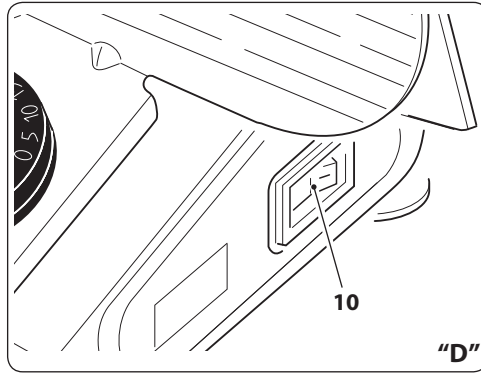
- Die Schnittstärke durch Drehen von Griff (11) einstellen (Abb. B).
- Die Schnittstärke kann auf einen Bereich zwischen 0 und 15 mm eingestellt werden.
- Verbinden Sie den Stecker mit der Steckdose und prüfen Sie, ob die Netzspannung den Angaben auf dem Kennschild des Gerätes entspricht.



- Das zu schneidende Lebensmittel auf das gleitende Schnittbrett (6) legen und es mit dem Resthalter (7) gegen die Platte der Schnittstärkeneinstellung (9) drücken (Abb. C).



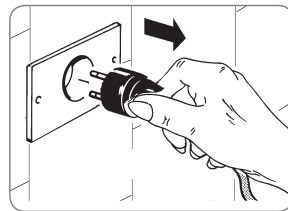
- Drücken Sie den Zündschalter (10).
Die beginnt sich zu drehen.
- Das Schnittgut abwechselnd vor- und zurück bewegen, wobei man es nur während der Schnittphase gegen das drückt (Abb. E).
- Die Schnittstärke bei Bedarf nachstellen.




N Reinigung

 **Vor der Reinigung des Geräts immer den Stecker aus der Netzsteckdose ziehen.**

- Zum Reinigen des Motorgehäuse (2) ist ein feuchtes Tuch zu benutzen und auf die Verwendung von Scheuermitteln zu verzichten.



 **Tauchen Sie die Motorgehäuse (2) nie in Wasser oder in andere Flüssigkeiten.**

 **Das auf keinen Fall reinigen, solange es sich bewegt.
Das ist sehr scharf. Gehen Sie daher sehr vorsichtig mit ihm um.**

 **Zum Reinigen des Gehäuses ist ein feuchtes Tuch zu benutzen.**

- Die Bestandteile des Gerätes mit Wasser und einem normalen Spülmittel gereinigt werden, um sie dann mit reichlich Wasser klarzuspülen und sorgfältig zu trocknen, bevor man sie wieder einbaut.
- Der Bereich rings um das Motorgehäuse muss mit einem feuchten Lappen sorgfältig gereinigt werden.



Keine Scheuermittel oder kratzenden Schwämme zum Reinigen benutzen.



Keine scharfen Gegenstände oder Metallteile benutzen, um Lebensmittelreste aus dem zu entfernen.



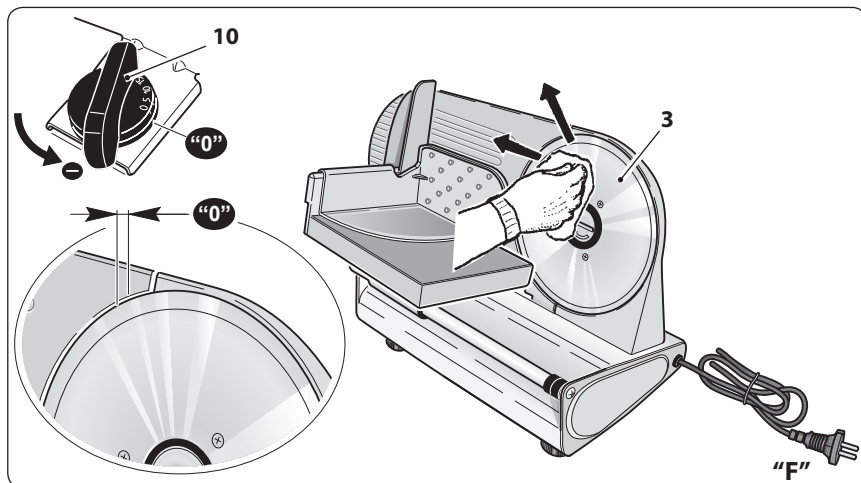
Bevor man den Gerätestecker wieder in die Netzsteckdose steckt, sicherstellen, dass das Gerät vollkommen trocken ist.

>> Reinigung der Klinge



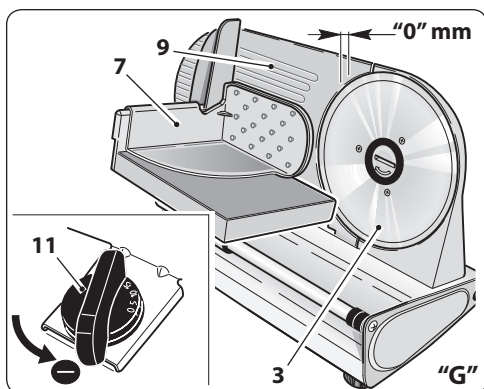
Um die Klinge reinigen zu können, ist es nicht notwendig, sie zu entfernen.

- Feuchten Sie den Lappen mit Alkohol oder Speiseöl an.
- Drücken Sie die Oberfläche der Klinge mit einem feuchten Lappen, indem Sie ihn langsam von der Mitte nach außen bewegen, wie in der Abbildung dargestellt.

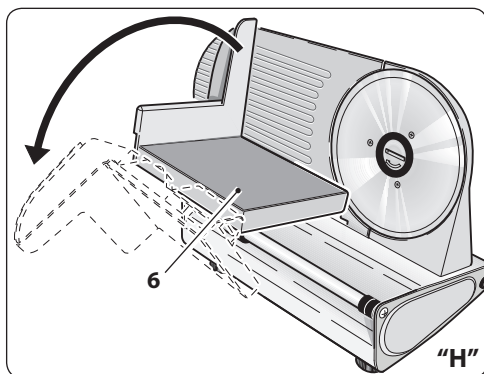


>> Ein- und Ausbaudes Klinge

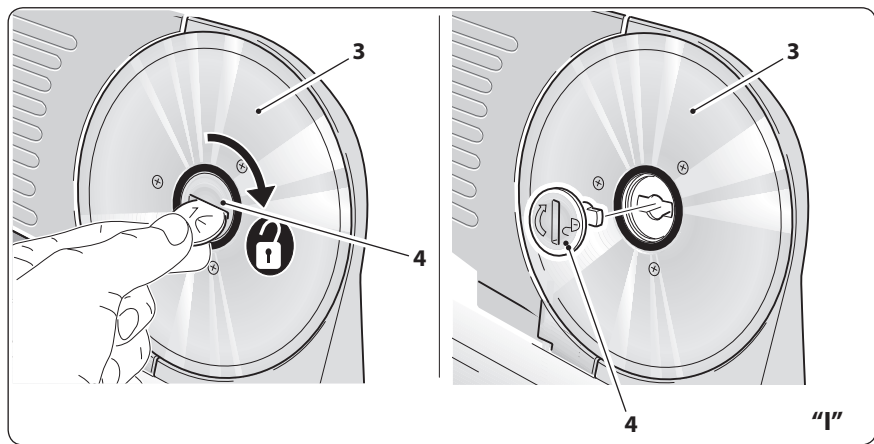
- Richten Sie die Platte (9) mit der Klinge (3) aus.
- Entfernen Sie die Resthalter (7).



- Kippen Sie die Schnittfläche (6).



- Drehen Sie das Rädchen (4) in Pfeilrichtung.
- Entfernen Sie die Klinge (3).





Schützen Sie Ihre Hände mit Schutzhandschuhe und halten Sie die Klinge fest. Schneidefahr!

- Am Ende der Reinigung bauen Sie die Klinge wieder ein (3).

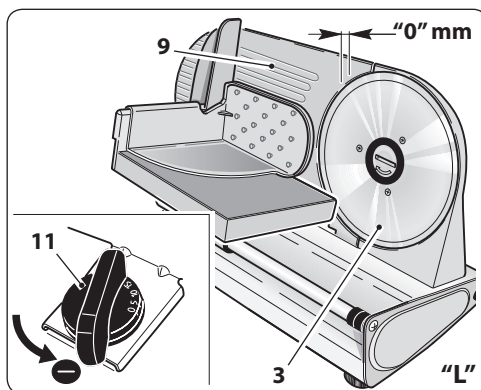


Stellen Sie sicher, dass das Rädchen (4) richtig gespannt ist. Nicht über das Rädchen (4) festziehen.



Stellen Sie die Aufschnittmaschine ab.

- Richten Sie die Platte (9) mit der Klinge (3) aus.



Empfehlungen

- Ziehen Sie Wurstwaren oder gefrorenes Fleisch aus dem Gefrierschrank mindestens 2÷4 Stunden, bevor Sie sie aufschneiden.
- Das Fleisch, das Sie aufschneiden möchten, muss keine Knochen haben.
- Zarte Lebensmittel wie Fleisch und Fisch sind schwierig aufzuschneiden. Legen Sie sie im Gefrierschrank 2/3 Stunden lang, bevor Sie sie aufschneiden. **Lassen Sie Fleisch und Fisch nicht übermäßig einfrieren.**
- Bevor Sie gekochtes Fleisch (z.B. Braten, Roastbeef) aufschneiden, lassen Sie sie 15÷20 Minuten lang abkühlen und entfernen Sie die Schnur, falls sie vorhanden ist.
- Wenn die Klinge nicht richtig schneidet, lassen Sie sie von einem Fachmann schleifen.

Q Entsorgung des Geräts

Das Symbol mit der durchgestrichenen Mülltonne auf dem Produkt und in der beiliegenden Dokumentation besagt, dass das Produkt der Richtlinie 2012/19/EU unterliegt, die das Sammeln, den Umgang, die Behandlung und die Entsorgung von Elektro- und Elektronik-Altgeräten (WEEE) regelt.



Das ausgediente Produkt darf somit nicht mit dem gewöhnlichen Restmüll entsorgt werden, sondern muss in befugten Entsorgungszentren getrennt gesammelt werden.

Die verantwortungsvolle Entsorgung von Elektro- und Elektronik-Altgeräten trägt zur Wiederverwertung und zum nachhaltigen Recycling von Ressourcen und Rohstoffen sowie zur Vermeidung etwaiger Umwelt- und Gesundheitsschäden durch eine unkontrollierte Abfallentsorgung bei.

Die kommunalen Verwaltungen betreiben spezifische Zentren für die getrennte Entsorgung von Elektro- und Elektronik-Altgeräten. Nähere Informationen zur Abholung und Sammlung von Elektro- und Elektronik-Altgeräten erhalten Sie bei Ihrer kommunalen Verwaltung oder bei Ihrem örtlichen Müllentsorgungsbetrieb.

Darüber hinaus sind Sie bei Kauf eines neuen, gleichwertigen Geräts für den häuslichen Gebrauch berechtigt, das Altgerät kostenlos beim Händler abzugeben, der dann für seine rechtmäßige Entsorgung sorgt.

Die gewerblichen Käufer werden gebeten, sich bezüglich der Bedingungen des Kaufvertrags an Ihren Händler zu wenden.

R Mögliche Probleme

- Im Falle einer Funktionsstörung, wenden Sie sich an einen Fachhändler oder nehmen Sie Kontakt mit dem Kundendienstservice (technische Unterstützung) auf.

S Zusätzliche Hinweise

- Bevor Sie das Gerät anschließen, stellen Sie sicher, dass die Daten der Plakette denen des Stromverteilungsnetzes entsprechen. Die Plakette befindet sich auf der Rückseite des Geräts.
- Im Falle der Unvereinbarkeit zwischen der Steckdose und dem Stecker des Gerätes, lassen Sie die Steckdose mit einer geeigneten Art von einem qualifizierten Fachmann ersetzen. Dieser muss sich auch versichern, dass der Kabelquerschnitt der Steckdose für die Stromaufnahme des Geräts geeignet ist.
Man rät vom Gebrauch von Adaptern, Mehrfachsteckdosen und/oder Verlängerungen ab.
Falls deren Verwendung absolut notwendig ist, sollten Sie nur einfache oder mehrfache Adapter und Verlängerungen verwenden, die mit den aktuellen Sicherheitsstandards übereinstimmen und darauf Acht geben, die Leistungsgrenze nicht zu überschreiten.
- Die Verwendung eines elektrischen Geräts bringt die Beachtung einiger grundsätzlichen Regeln mit sich.
Insbesondere:
 - das Gerät darf nicht mit nassen oder feuchten Händen oder mit nackten Füßen berührt oder verwendet werden;
 - das Versorgungskabel oder das Gerät selbst darf nicht gezogen werden, um den Stecker aus der Steckdose zu ziehen;
 - erlauben Sie nicht, dass das Gerät von Kindern oder Unfähigen ohne Aufsicht benützt wird.
- Im Falle von Defekt und/oder Funktionsfehlern des Geräts, schalten Sie es ab und greifen Sie nicht ein.
Für eine eventuelle Reparatur wenden Sie sich nur an einen Fachhändler.
Der Mangel an Beachtung des oben genannten kann die Sicherheit des Geräts beeinträchtigen.
- Falls das Gerät nicht mehr verwendet werden soll, machen Sie es unbrauchbar, indem Sie das Versorgungskabel nach Abziehen des Steckers von der Steckdose abschneiden.
Man empfiehlt außerdem, diejenigen Teile des Geräts, die eine Gefahr darstellen könnten, insbesondere für Kinder, die das Gerät für ihre Spiele verwenden könnten, harmlos zu machen.
- **Die Installation muss nach den Anleitungen des Herstellers durchgeführt werden. Eine nicht korrekte Installation kann Schäden an Personen, Tieren oder Gegenständen verursachen, für die der Hersteller nicht verantwortlich gemacht werden kann.**
- Um gefährliche Überhitzungen zu vermeiden, wird empfohlen, das Versorgungskabel in seiner gesamten Länge abzurollen und das Gerät gemäß den Ratschlägen im Abschnitt „Gebrauchshinweise“ zu verwenden.
- Lassen Sie es NICHT unnötig eingesteckt. Ziehen Sie den Stecker aus der Steckdose, wenn das Gerät nicht verwendet werden sollte.

T Bedingungen konventioneller Garantie

Die vorliegende Garantie beeinträchtigt nicht die Rechte des Käufers, die in der Gesetzesverordnung 02/022002, N. 24 festgelegt werden.

Mit dieser Garantie bietet der Hersteller dem Käufer, der sich direkt an die Verkaufsstelle wendet, die Wiederherstellung der technischen Übereinstimmung auf schnelle, sichere und auf qualitativ einwandfreie Art. Die vorliegende Garantie ist effektiv, unabhängig vom Beweis dafür, dass der Defekt durch Herstellungsmängel verursacht wird, die im Moment des Kaufs des Geräts vorhanden waren, mit Ausnahme des in Absatz „d“ dieses Textes vorgesehenem.

a) Dauer der Garantie: **24 Monate** ab Verkaufsdatum.

Nach den ersten 12 Monaten der Garantie, erfolgen die Eingriffe in Garantie am Gerät in den folgenden 12 Monaten der gesetzlichen Garantie durch die Verkaufsstellen, unter strenger Anwendung der Bestimmungen der Gesetzesverordnung 02/022002, N. 24.

b) Gültigkeit der Garantie: Im Falle einer Anfrage auf Kundendienst, ist die Garantie nur gültig, wenn das Zertifikat der Garantie in Verbindung mit einem Dokument, das Steuerzwecken dient, und das die Identifikationsdaten des Händlers des Produktes und das Datum, an dem das Gerät erworben wurde, enthält, vorgewiesen wird.

c) Verlängerung der Garantie: Die Reparatur unterbricht NICHT noch ändert sie die Dauer der Garantie, die an ihrem gesetzlichen Datum verfällt.

d) Grenzen der Garantie:

Die Garantie deckt in keinem Fall Defekte ab, die verursacht wurden durch:

- Nachlässigkeit, Unerfahrenheit, Unvorsichtigkeit und Fahrlässigkeit im Gebrauch (Nicht-Beachtung der Anweisungen im Handbuch der „Gebrauchsanleitungen“);
- Wartungen, die nicht im Handbuch der „Gebrauchsanleitungen“ vorgesehen sind oder durch nicht genehmigtes Personal durchgeführt wurden;
- Beeinträchtigungen oder Eingriffe, um die Leistung oder die Wirksamkeit des Produkts zu erhöhen;
- falsche Installation (Stromversorgung mit unterschiedlicher Spannung von derjenigen, die auf der Datenplakette und im vorliegenden Handbuch aufgeführt ist);
- unsachgemäßer Gebrauch des Geräts;
- Schäden, die durch normale Abnutzung der Bestandteile, Stöße, Stürze, Transportschäden verursacht wurden.
- die Garantie umfasst nicht die Reparatur/den Ersatz von Teilen, die der Abnutzung während des normalen Gebrauchs des Produkts unterliegen (Haken, Knetter, Klingen, Antriebsriemen, Steckverbinder...).

e) Kosten: In den Fällen, die nicht von der Garantie gedeckt sind, behält sich der Hersteller das Recht vor, dem Kunden die Kosten bezüglich der Reparatur oder des Ersatzes des Geräts zur Last zu legen.

f) Verantwortung des Herstellers: Der Hersteller lehnt jede Verantwortung für eventuelle Schäden, die direkt oder indirekt, an Personen, Gegenständen oder Tieren als Folge der Nichtbeachtung aller im Handbuch der „Gebrauchsanleitungen“ angezeigten Vorschriften und betreffend insbesondere die Hinweise bezüglich der Installation, des Gebrauchs und der Wartung des Geräts, entstehen können.

Kontaktaufnahme mit dem technischer Unterstützung

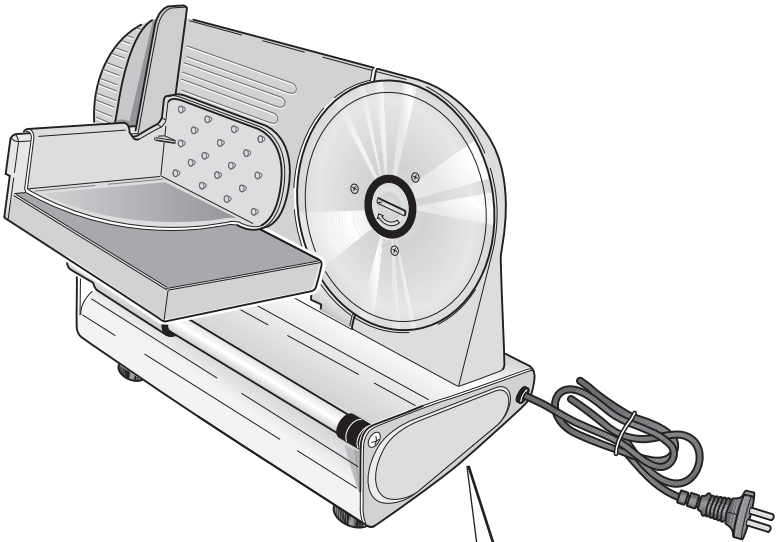
- Tel. +39 031 722819
- Fax +39 031 722825
- info@rgv.it
- www.rgv.it


U Targa dati

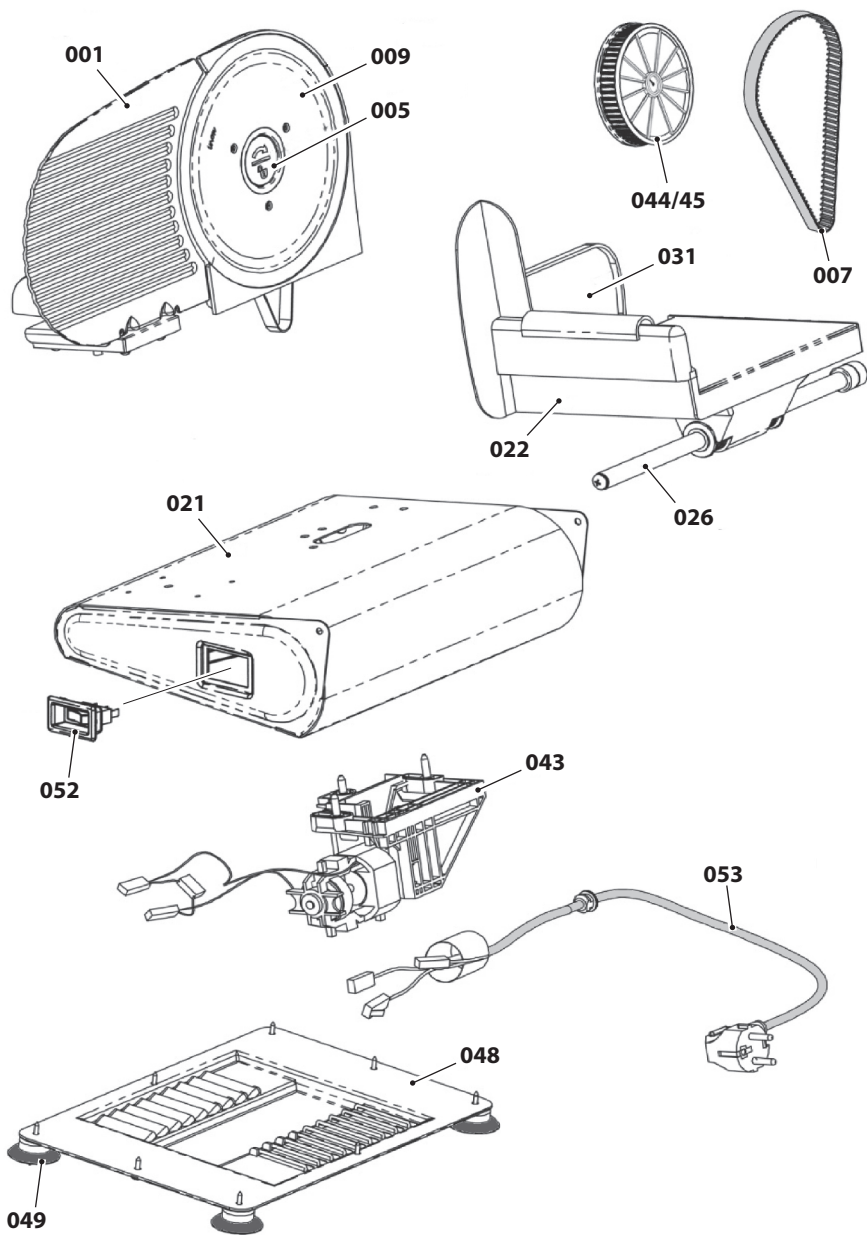
U Rating label

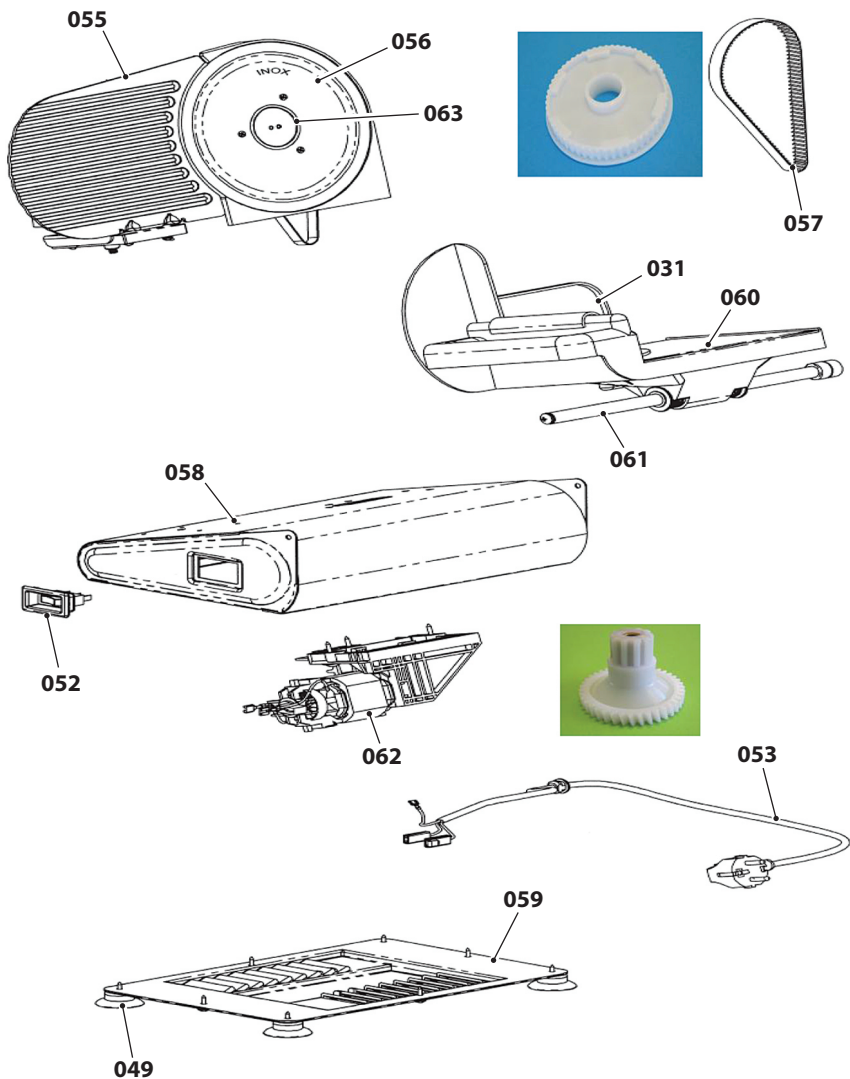
U Plaque des données

U Typenschild







V2 **Esploso ricambi**V2 **Spare parts exploded**V2 **Illustration des pièces**V2 **Ersatzteildarstellung**

**PAGINA INTENZIONALMENTE BIANCA
THIS PAGE INTENTIONALLY LEFT BLANK
PAGE LAISSEE INTENTIONNELLEMENT VIDE
DEISER SETTE ABSICHTLICK GELASSEN FREIE
RAUM**

Timbro e Firma del rivenditore:
Stamp and Signature of retailer:
Cachet et signature du revendeur:
Stempel und Unterschrift des Händlers:

Compilare i campi sottostanti per la validità della Garanzia
Fill in the fields below for the validity of the Warranty
Remplir les champs ci-dessous pour la validité de la garantie
Füllen Sie die unten stehenden Felder für die Gültigkeit der Garantie aus

Modello <i>Model</i> <i>Modèle</i> <i>Modell</i>	AUSONIA 190 - Art. Code: 90000 AUSONIA 220 - Art. Code: 90001		
Cognome <i>Last Name</i> <i>Nom</i> <i>Nachname</i>	<input type="text"/>		
Nome <i>First Name</i> <i>Prénom</i> <i>Name</i>	<input type="text"/>		
Via <i>Street</i> <i>Rue</i> <i>Straße</i>	<input type="text"/>	n° <i>No.</i> <i>n°</i> <i>Nr.</i>	<input type="text"/>
Città <i>City</i> <i>Ville</i> <i>Stadt</i>	<input type="text"/>		
Nazione <i>Country</i> <i>Nation</i> <i>Nation</i>	<input type="text"/>		



Fabbricato da / Manufactured by / Fabriqué par / Hergestellt von:

R.G.V. srl

Via Giovanni XXIII, 11
22072 Cermanate (CO) - Italia

Tel. +39 031 722819 / fax +39 031 722825

e-mail: info@rgv.it

www.rgv.it

Ed.: 10/2018
Made in P.R.C.