



sistema minimalista de correr com corte térmico

minimalist sliding system with thermal break

système minimaliste coulissant à rupture de pont thermique



03 **OS-SIMPLE | OS-DOUBLE**

05 **Listagem de perfis**

Profiles list  
Liste des profils

15 **Acessórios**

Accessories  
Accessoires

23 **Pormenores de montagem**

Assembly details  
Détails d'assemblage

35 **OS-TRIPLE**

37 **Listagem de perfis**

Profiles list  
Liste des profils

45 **Acessórios**

Accessories  
Accessoires

51 **Pormenores de montagem**

Assembly details  
Détails d'assemblage





FG+SG fotografia de arquitetura | architectural photography . ultimasreportagens.com.

## OS-SIMPLE | OS-DOUBLE

5

### Listagem de perfis

Profiles list

Liste des profils

15

### Acessórios

Accessories

Accessoires

23

### Pormenores de montagem

Assembly details

Détails d'assemblage





## Características do Sistema

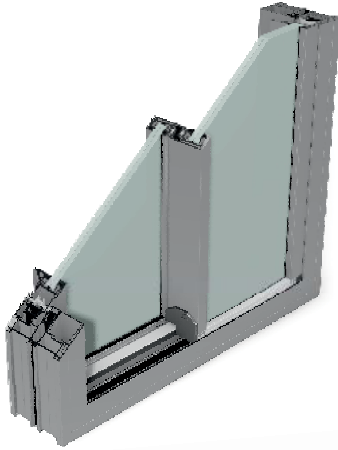
### System features

### Caractéristiques du système

Concebido especialmente para vãos de grandes dimensões, o sistema minimalista de correr OS surge como resposta às novas tendências arquitetónicas que procuram conjugar o máximo de transparência com o mínimo de vista estrutural.

The minimalist sliding system rose as an answer to new architectural trends intending to combine the maximum transparency with the minimum structural sight.

Conçu spécialement pour les grandes portées le système minimal coulissant apporte une solution aux nouvelles tendances architecturales qui cherchent à conjuguer le maximum de transparence avec vue structurel minime.

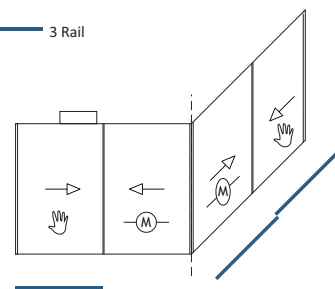
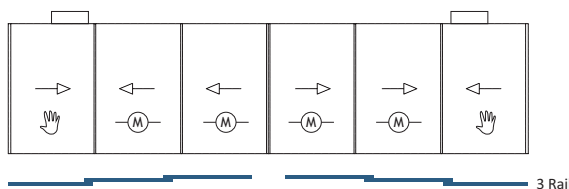
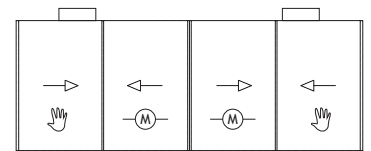
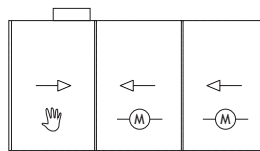
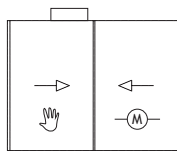
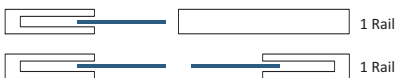
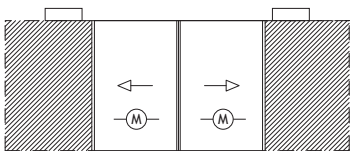


Licença nº. 1406 - Metalfer  
Licença nº. 1411 - Alfa Sul



Licença nº. 809

	OS-SIMPLE	OS-DOUBLE
<b>Apresentação:</b> Presentation Présentation		Reta Straight Droite
<b>Dimensões:</b> Dimensions Dimension	<b>Aros Fixos:</b> Fixed frames Cadre dormant	52 mm   119mm   186mm
	<b>Aros Móveis:</b> Mobile frame Cadre ouvrant	46mm   71mm   96mm
	<b>Aros Centrais:</b> Middle profiles Centres	65mm   90mm   100mm
	<b>Vista Lateral:</b> Lateral sight Vue Latérale	30mm
	<b>Vista Central:</b> Central sight Vue Centrale	20mm
	<b>Vistas Superior e inferior:</b> Upper and lower sights Vues supérieure et inférieure	0mm
<b>Enchimento:</b> Filling Remplissage	10mm   12mm   16mm	32mm   35mm (vidros temperados) 32mm   35mm (Tempered glasses) 32mm   35mm (Verres trempés)
<b>Cortes:</b> Coupes Cuts		45°   90°
<b>Vedação:</b> Insulation Étanchéité		Junta em EPDM EPDM joints Joint en EPDM
<b>Peso máximo:</b> Maximum weight Poids maximale	320 Kg/folha 320 Kg/leaf 320Kg/vantail	500Kg/folha 500 Kg/leaf 500Kg/vantail
<b>Área máxima:</b> Maximum area Aire maximale	6,00m <sup>2</sup> /folha 6,00m <sup>2</sup> /leaf 6,00m <sup>2</sup> /vantail	8,00m <sup>2</sup> /folha 8,00m <sup>2</sup> /leaf 8,00m <sup>2</sup> /vantail
<b>Altura máxima:</b> Maximum height Hauteur maximale	3,00m/folha 3,00 m/leaf 3,00m/vantail	3,50m/folha 3,50 m/leaf 3,50 m/vantail
<b>Acabamentos:</b> Finishes Finitions		Lacados   Anodizados   Bicolores Powder coating   Anodizing   Bicolour Laqué   Anodisé   Bicolore



Manual | Manual | Manuel

Motorização (opcional) | Motorized (optional) | Motorisé (optionnel)

## Desempenho do sistema

System performance

Performance du système

## Marcação CE

CE Marking

Marquage CE

NP EN 14351-1

Janela de 2 folhas com 4.00x2.70m

Vidro : 8 + 16 + 8

2 leaves window 4.00 x 2.70m

Glass: 8 + 16 + 8

Fenêtre 2 feuilles 4.00 x 2.70m

Verre: 8 + 16 + 8

## Permeabilidade ao AR

AIR Permeability

Perméabilité à l'AIR

**3**

## Estanquidade à ÁGUA

WATER Tightness

Étanchéité à l'EAU

**7A**

## Resistência ao VENTO

WIND Resistance

Résistance ao VENT

**B2**

## Coef. Transm. TÉRMICA

THERMAL Transmittance

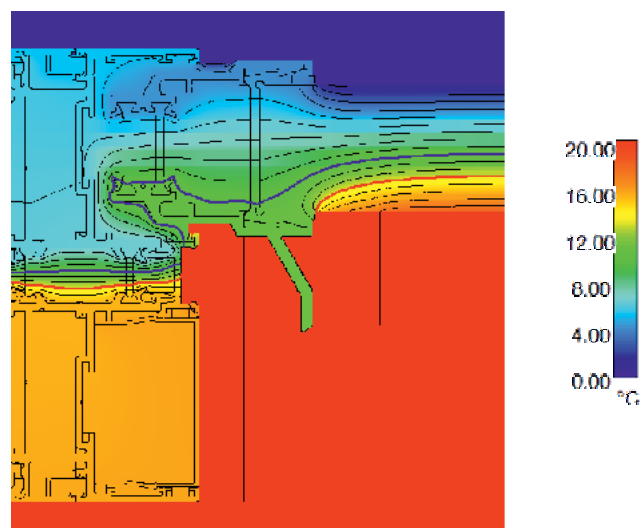
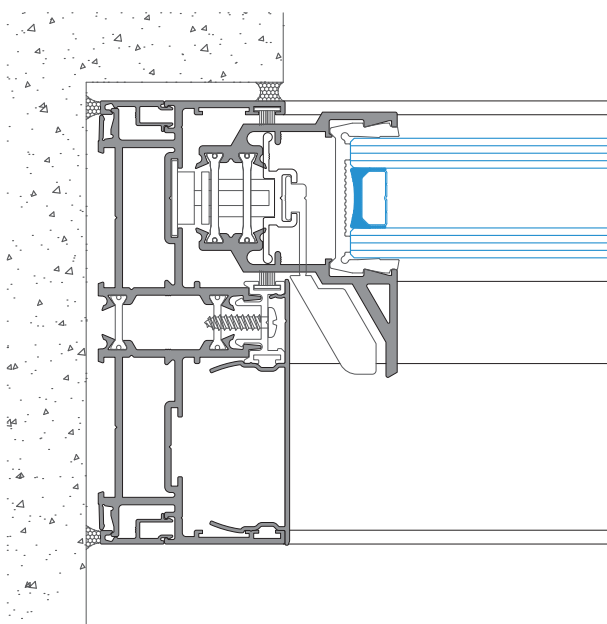
Coef. de Transmission THERMIQUE

**Uw = 1,26 W/m<sup>2</sup> K**Ug = 1,1W/m<sup>2</sup> K (Janela 2 folhas com 4.10x2.70m)Ug = 1,1W/m<sup>2</sup> K (2 leaves window with 4.10x2.70m)Ug = 1,1W/m<sup>2</sup> K (Fenêtre de 2 vantaux avec 4.10x2.70m)

## Isolamento ACÚSTICO

ACOUSTIC Insulation

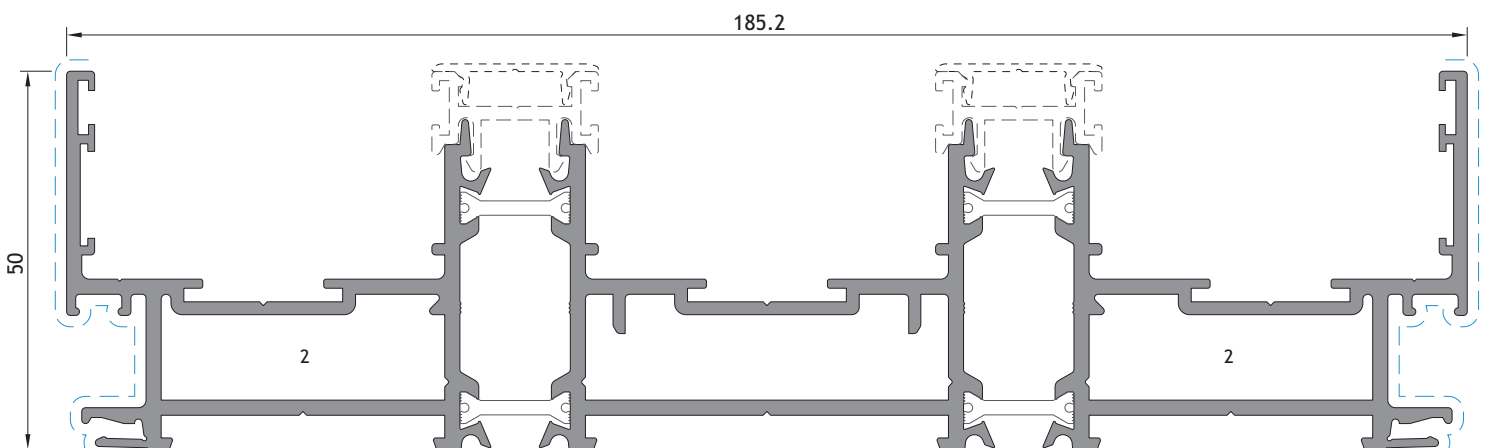
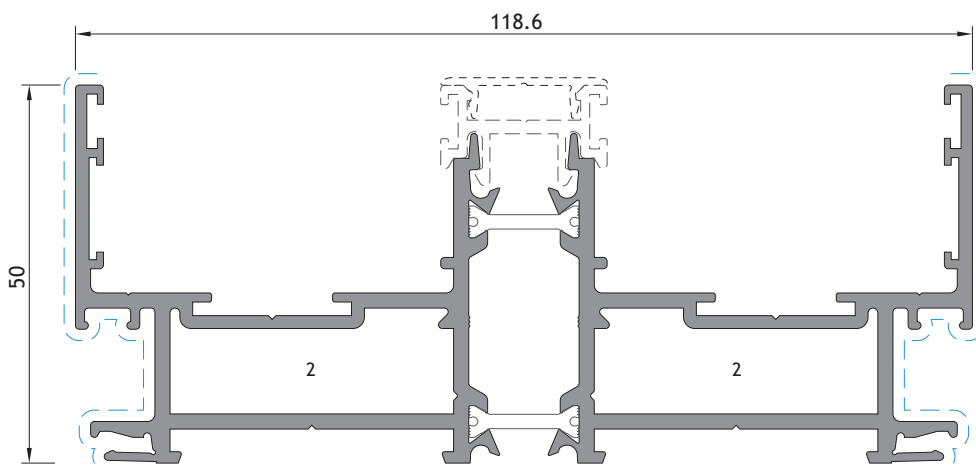
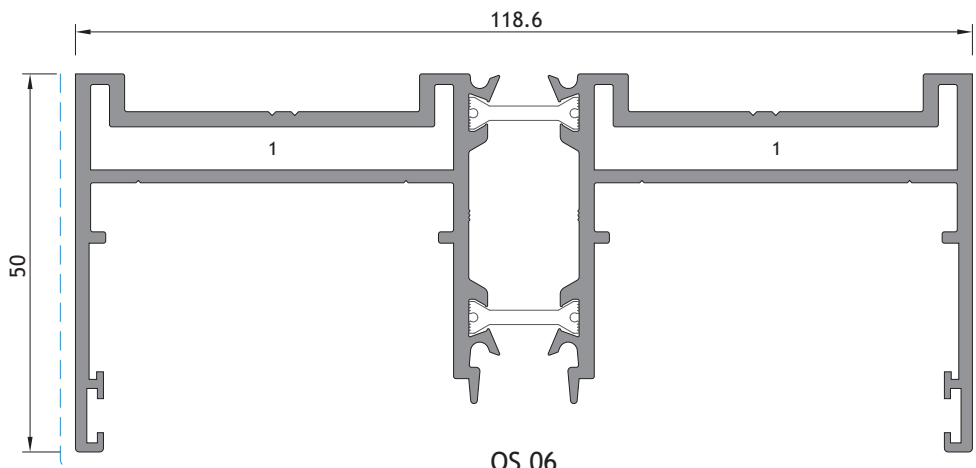
Isolation ACOUSTIQUE

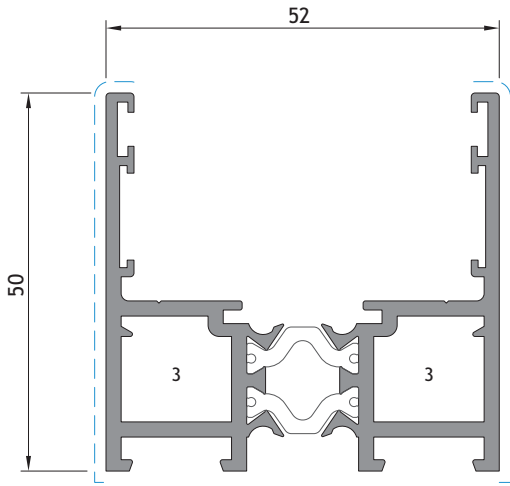
**Rw(dB)= 30dB**Rw (IGU) = 36dB, área ≤ 2,70m<sup>2</sup>Rw (IGU) = 36dB, area ≤ 2,70m<sup>2</sup>Rw (IGU)=36dB, aire ≤ 2,70m<sup>2</sup>

## Listagem de perfis

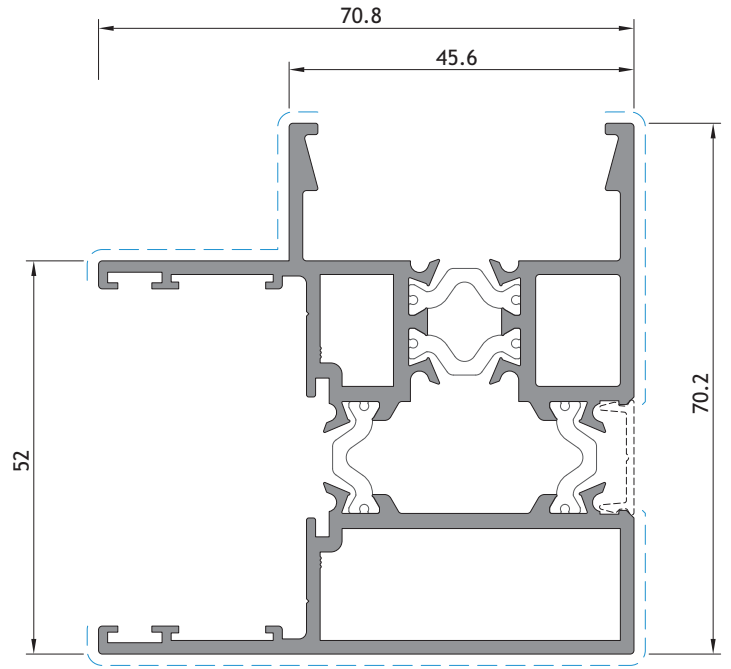
Profiles list

Liste des profils





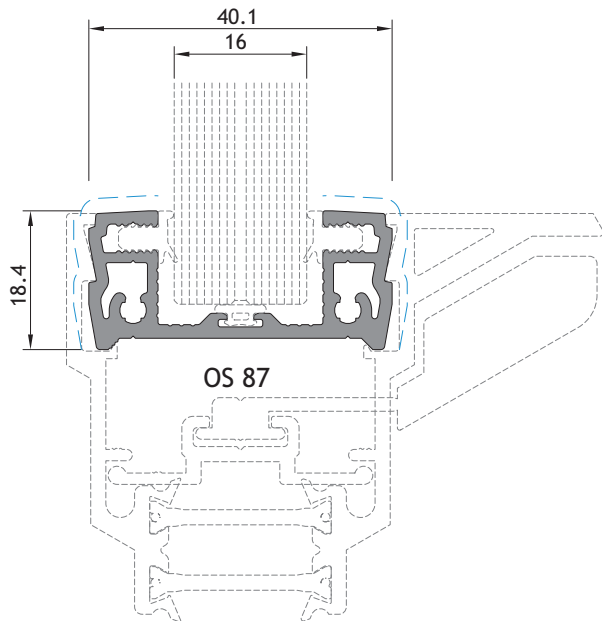
OS 64



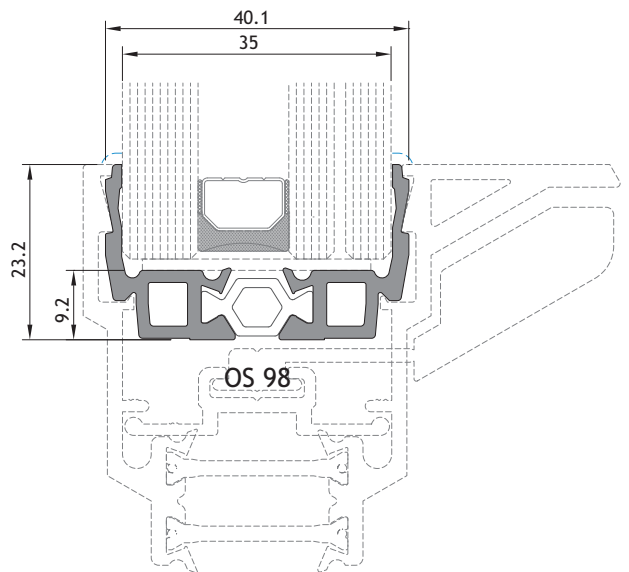
OS 55

PERFIS NÃO DISPONÍVEIS (PERFIS COMPONENTES DO VIDRO)

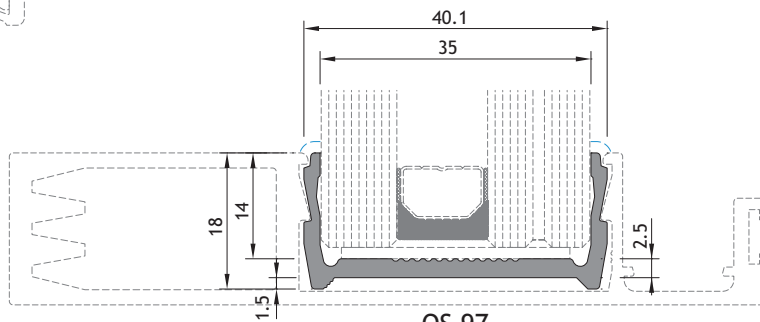
NOT AVAILABLE PROFILES (GLASS COMPONENT PROFILES) | PROFILS PAS DISPONIBLE (PROFILS COMPOSANT DU VERRE)



OS 87



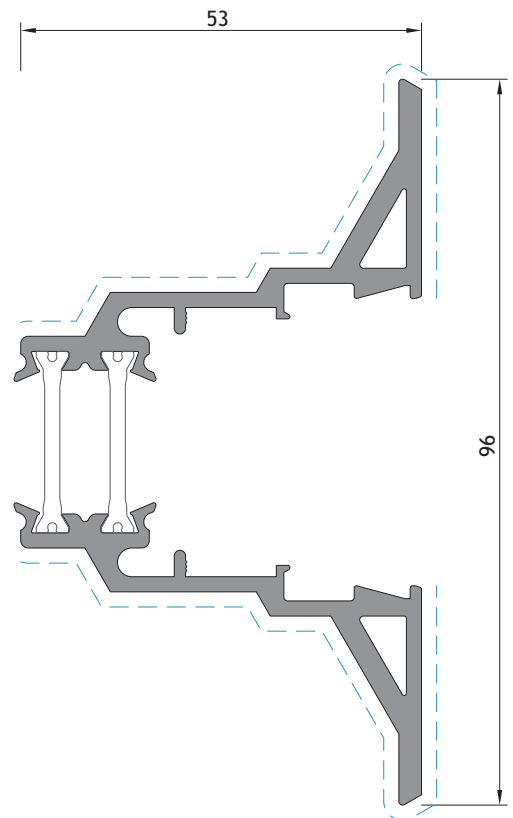
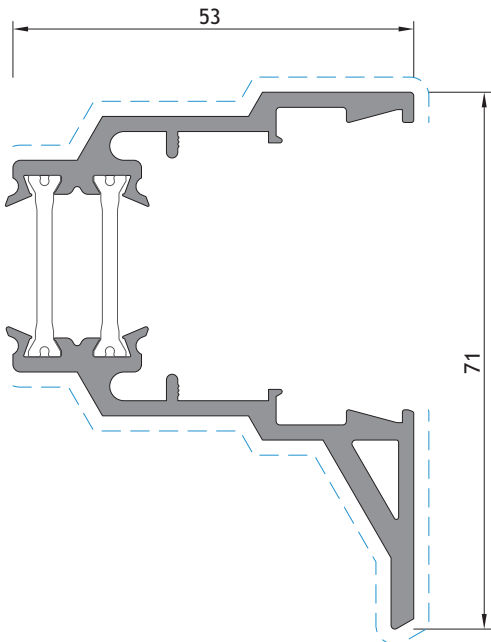
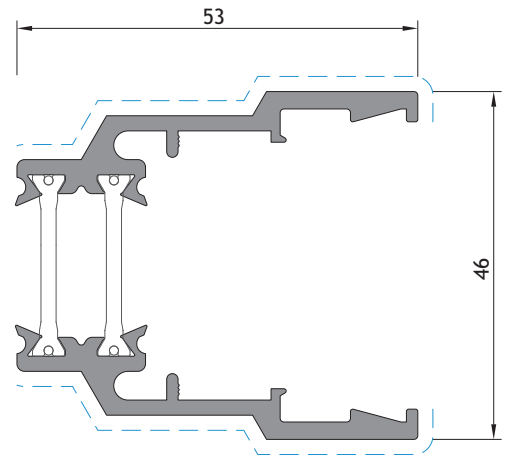
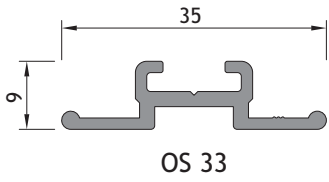
OS 98

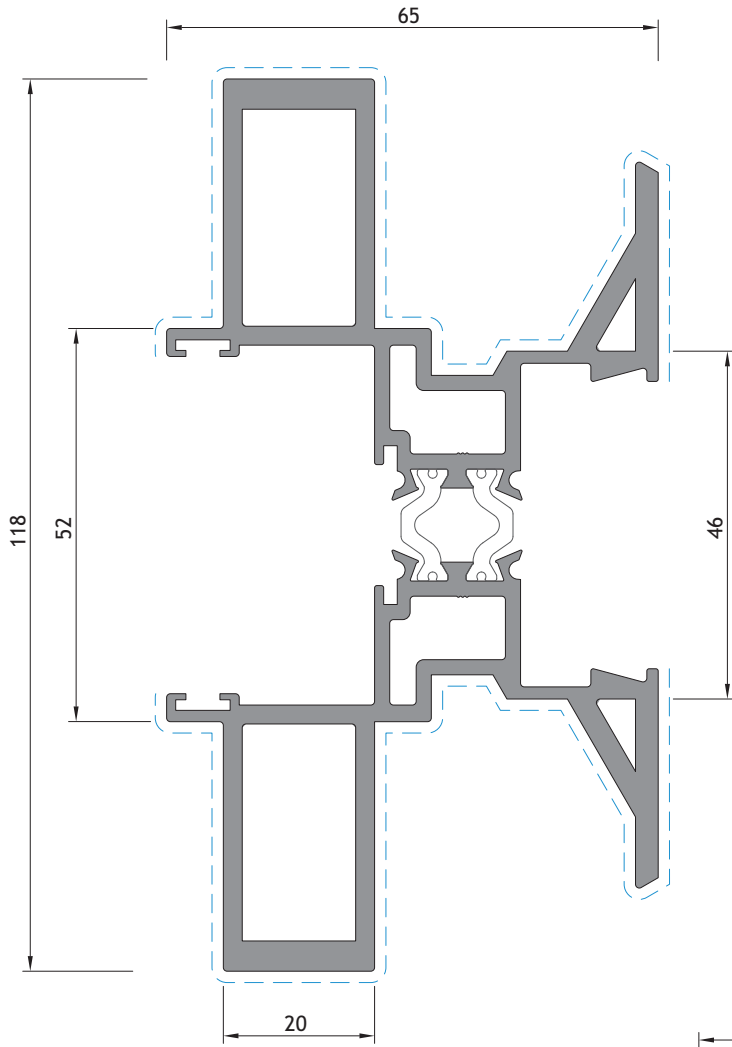


OS 97

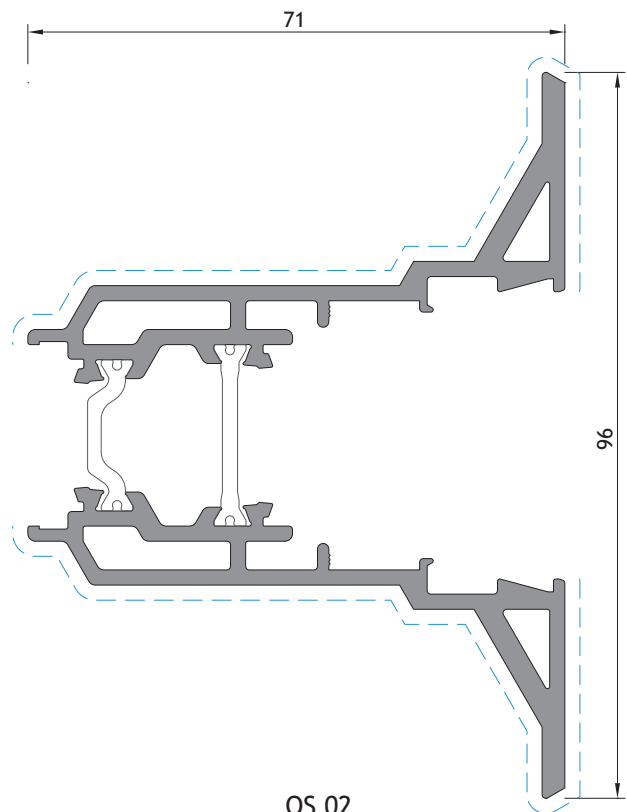
(Perfil anodizado a 20 microns)  
(Anodized profile to 20 microns)  
(Profil anodisé à 20 microns)



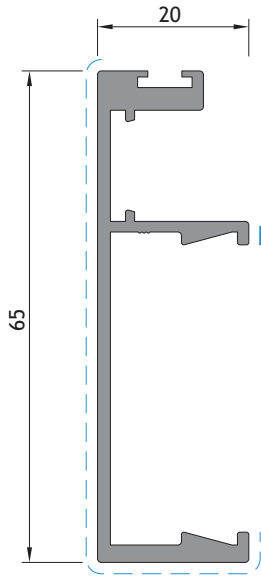




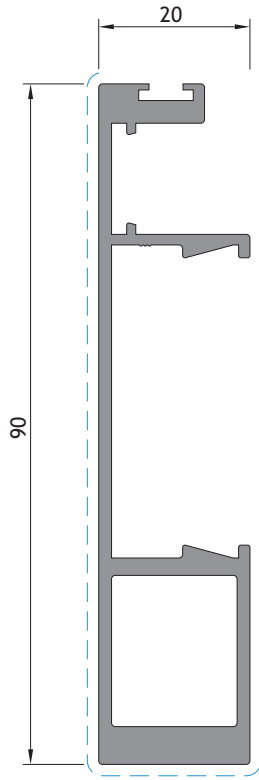
OS 27



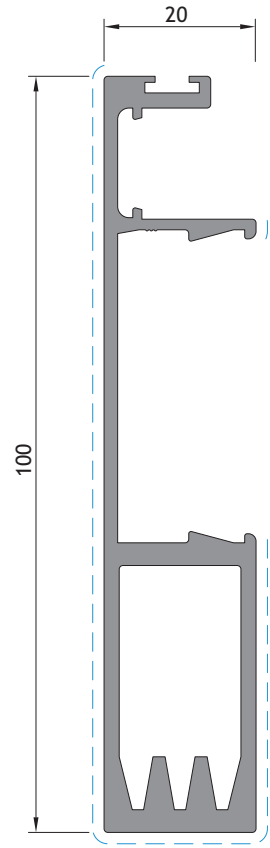
OS 02



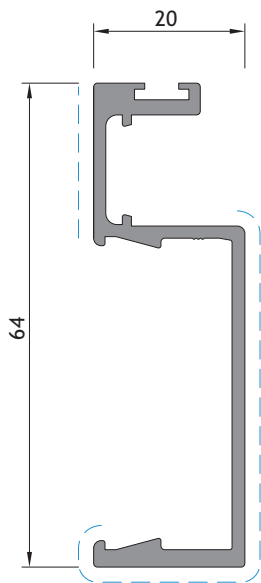
OS 11



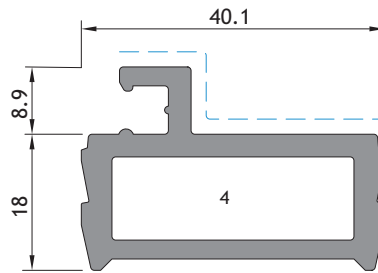
OS 51



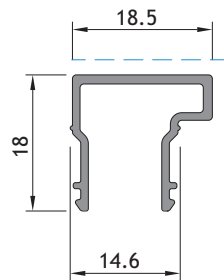
OS 61



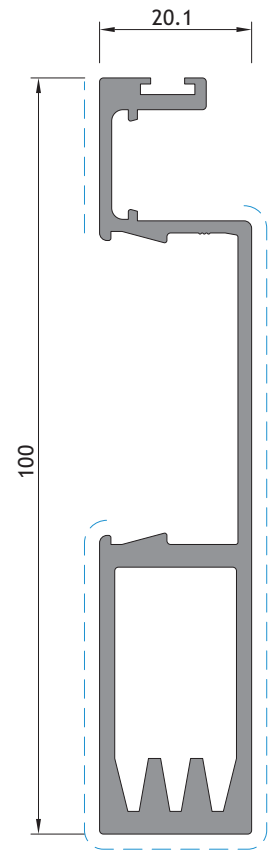
OS 17



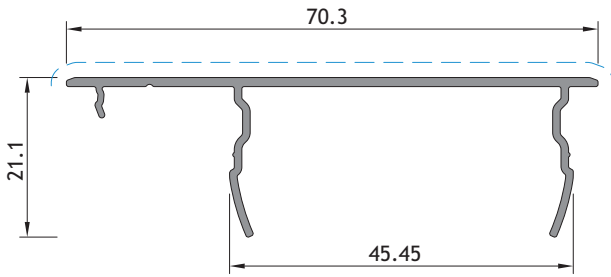
OS 47



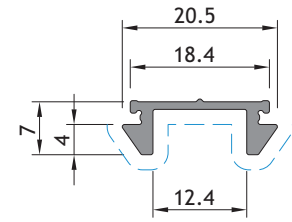
OS 48



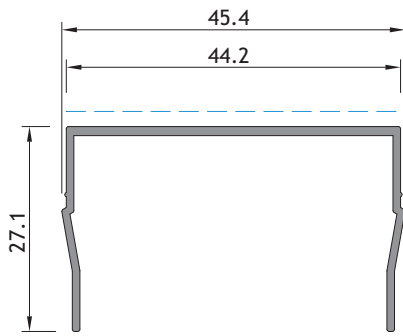
OS 67



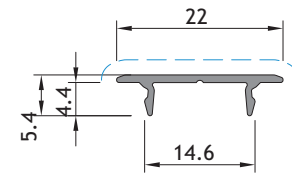
OS 49



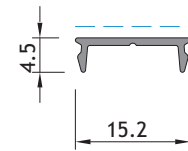
OS 35



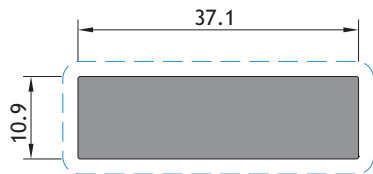
OS 50



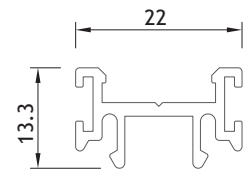
OS 30



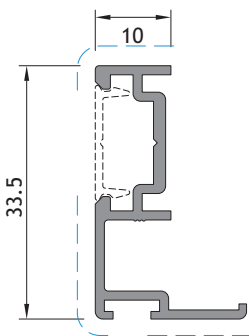
AT 30



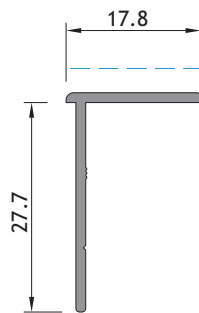
KB 37



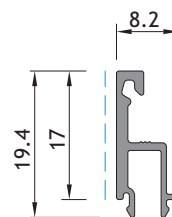
OS 95  
(POLIAMIDA)  
(POLYAMIDE)  
(POLYAMIDE)



JF 66



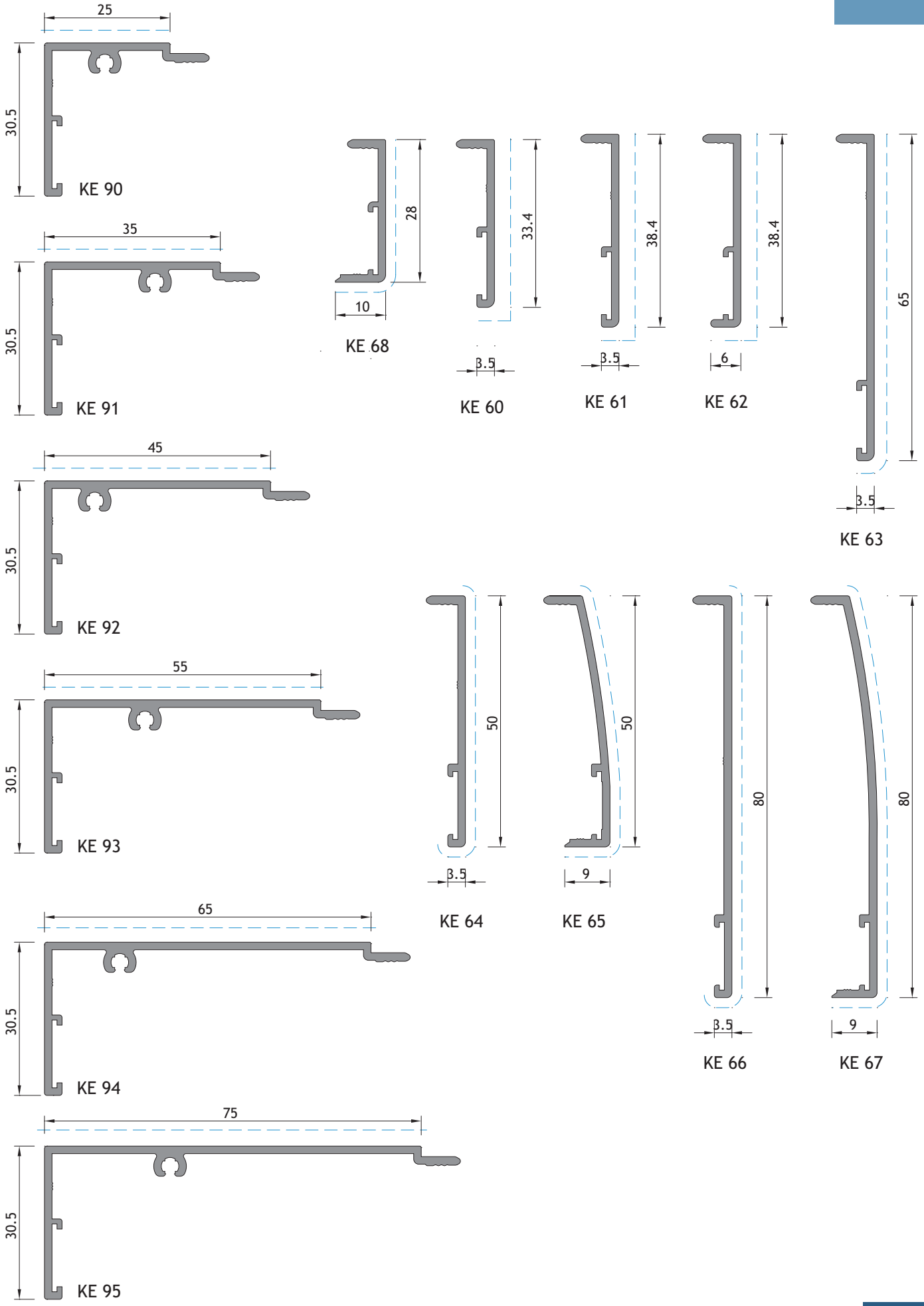
JM 81

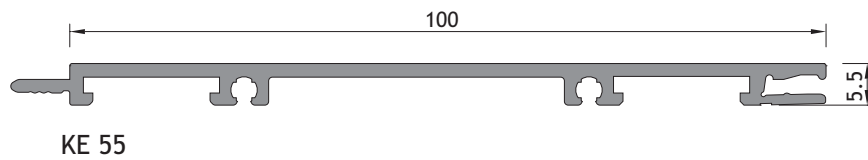
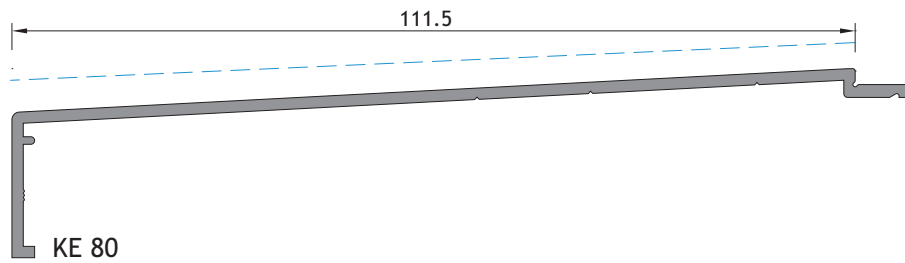
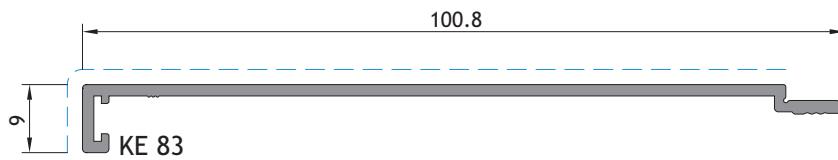
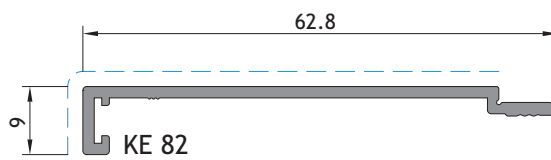
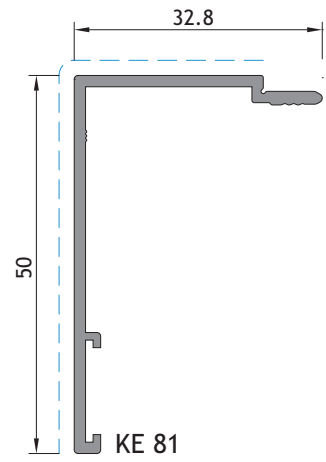
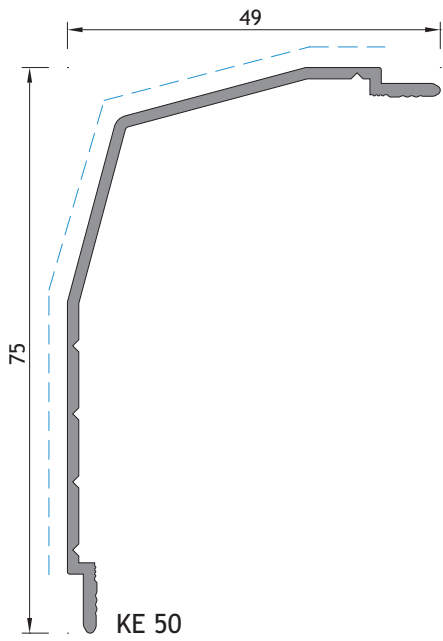


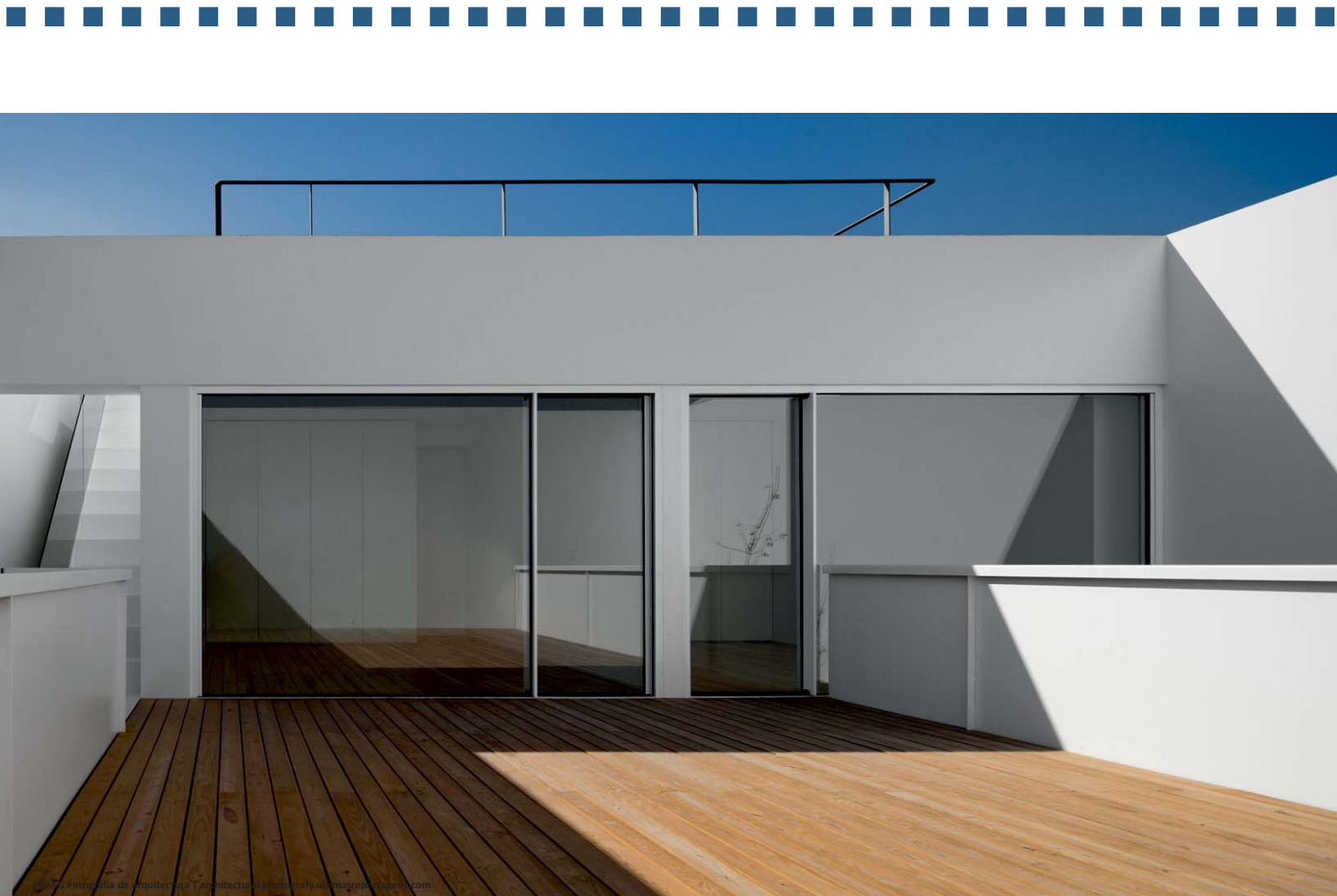
TL 30



OS 801  
(INOX)  
(STAINLESS STEEL)  
(ACIER INOX)







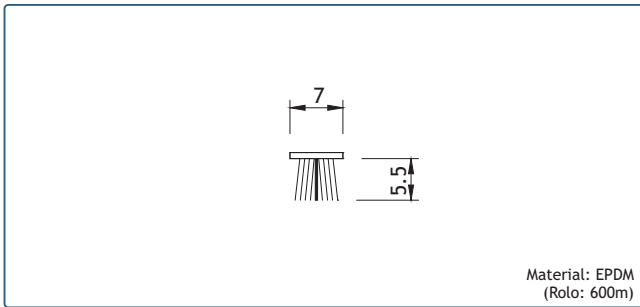
## **Acessórios**

Accessories

Accessoires

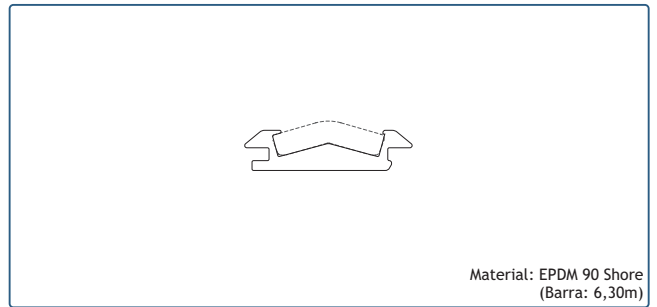






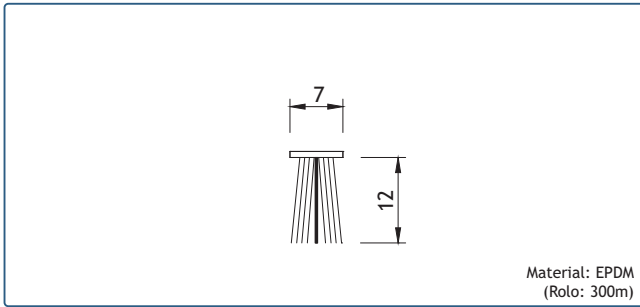
208451 VEDANTE PELÚCIA 7x5.5 S-FIN

Material: EPDM  
(Rolo: 600m)



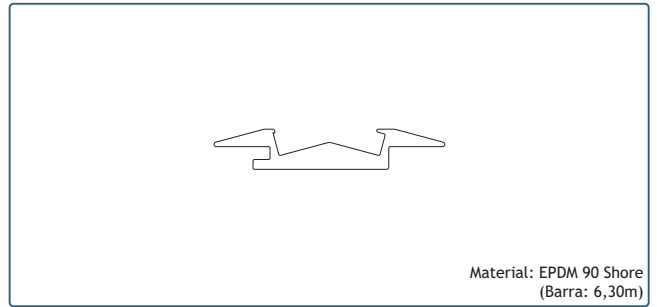
208193 VEDANTE PELÚCIA 7x12 S-FIN

Material: EPDM 90 Shore  
(Barra: 6,30m)



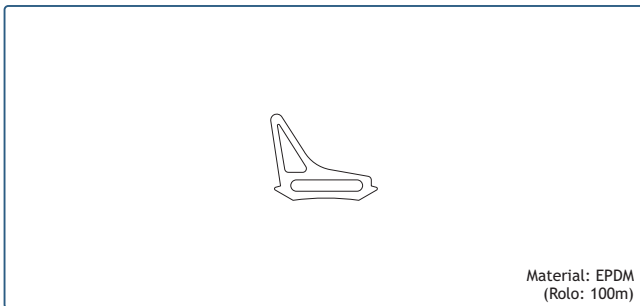
208593 VEDANTE PELÚCIA 7x12 S-FIN

Material: EPDM  
(Rolo: 300m)



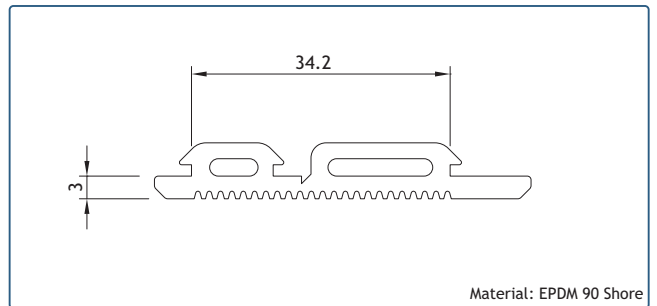
208193 VEDANTE PELÚCIA 7x12 S-FIN  
208180 VEDANTE PELÚCIA 7x12 S-FIN

Material: EPDM 90 Shore  
(Barra: 6,30m)



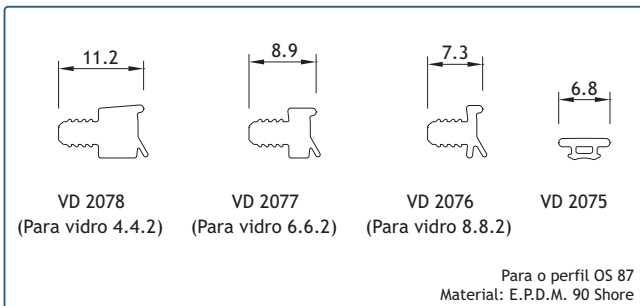
208290 JUNTA 2063

Material: EPDM  
(Rolo: 100m)



208181 JUNTA VD 2074

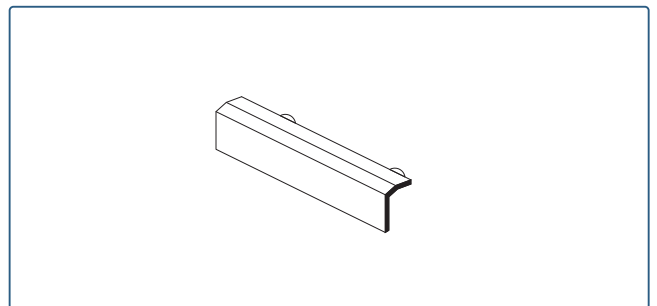
Material: EPDM 90 Shore



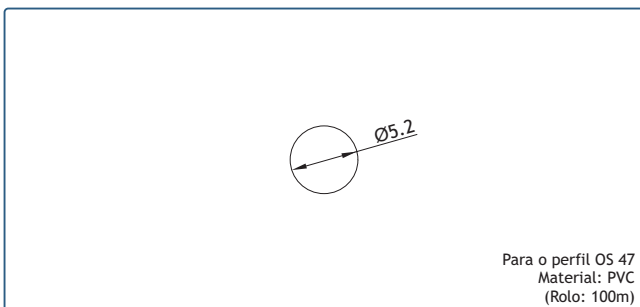
208186 JUNTA VD 2075  
208187 JUNTA VD 2076

208188 JUNTA VD 2077  
208207 JUNTA VD 2078

Para o perfil OS 87  
Material: E.P.D.M. 90 Shore

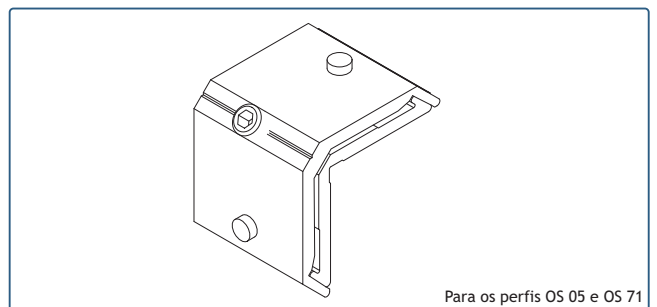


210146 GOTEIRA JF



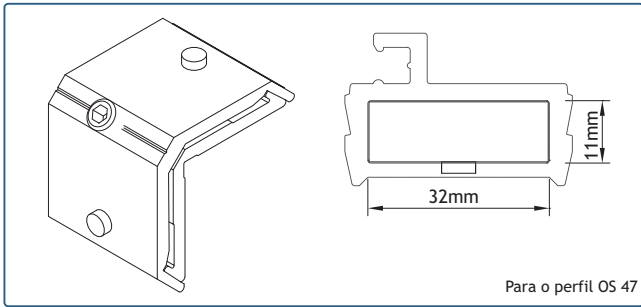
208310 VEDANTE MOSQUITEIRA 1027 Pr.

Para o perfil OS 47  
Material: PVC  
(Rolo: 100m)

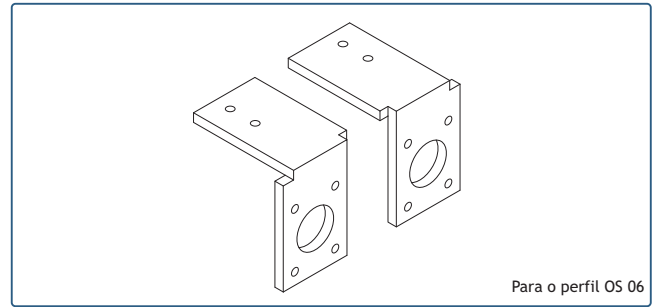


204155 ESQUADRO 18-3712 C

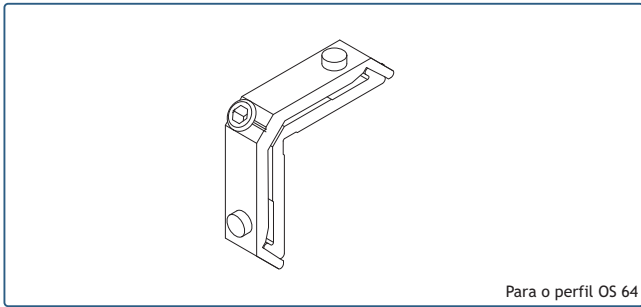
Para os perfis OS 05 e OS 71



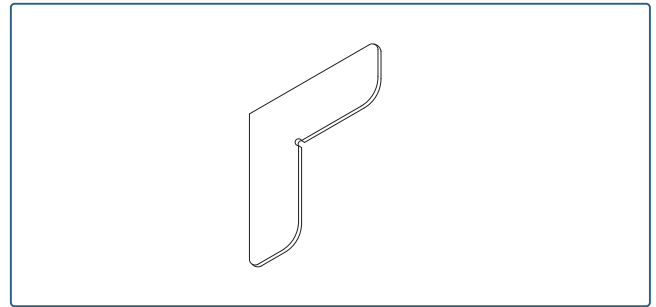
204149 Para o perfil OS 47 ESQUADRO 18-3112-C



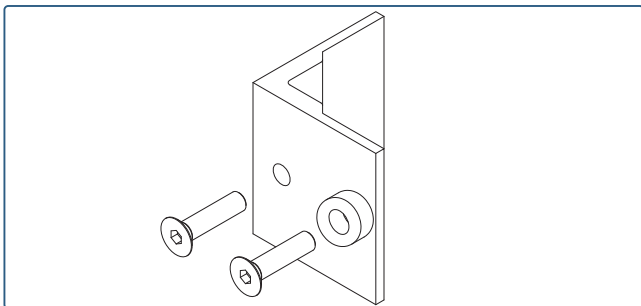
204145 Para o perfil OS 06 ESQUADRO ESPECIAL OS-06



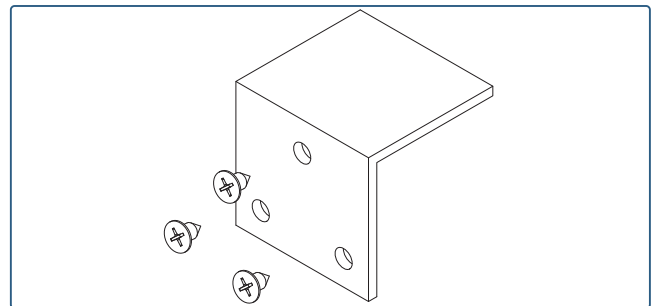
204851 Para o perfil OS 64 ESQUADRO 18-1412 C



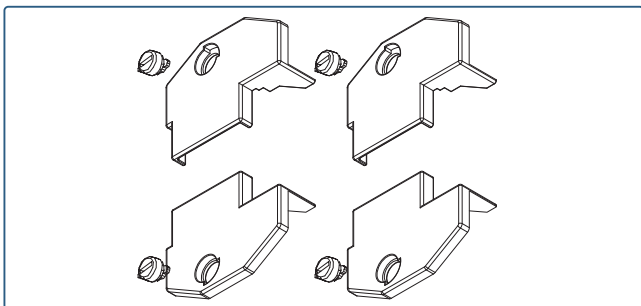
213246 CANTO CR S/SB



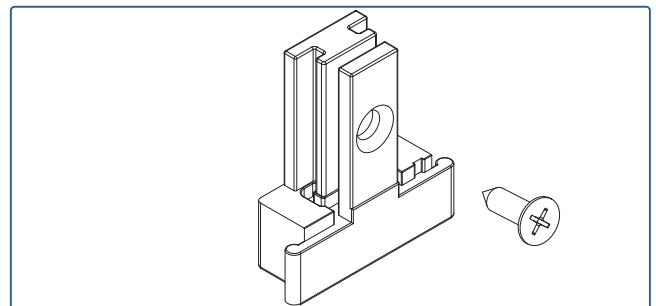
213307 ÂNGULO REMATE LATERAL OS



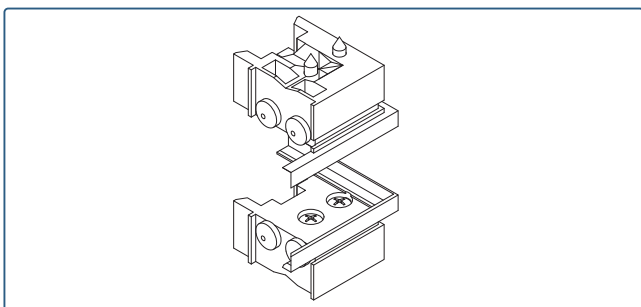
213306 ÂNGULO REMATE CENTRAL OS



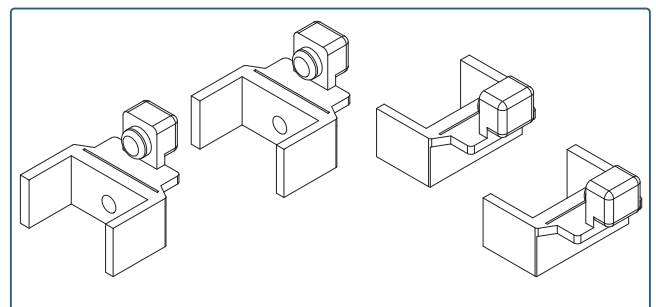
212257 CONJUNTO TOPO CENTRAL OS



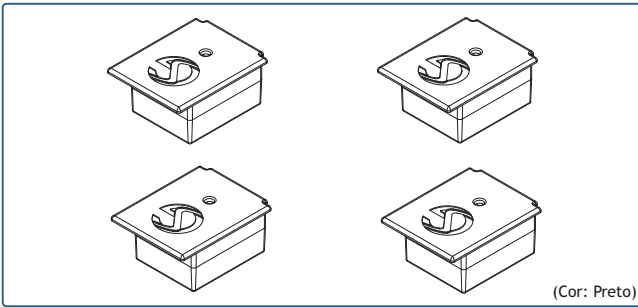
210260 TOPO PARA OS-33



212258 CONJUNTO TOPO CANTOS OS-55



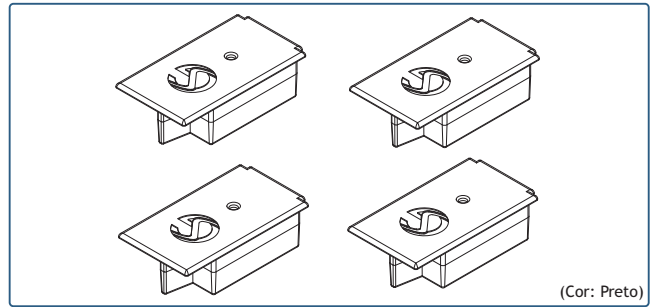
212256 CONJUNTO TOPO LATERAL OS



212065

CONJUNTO TOPOS OS-51

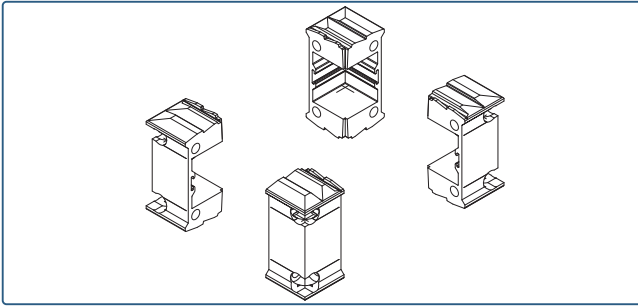
(Cor: Preto)



212066

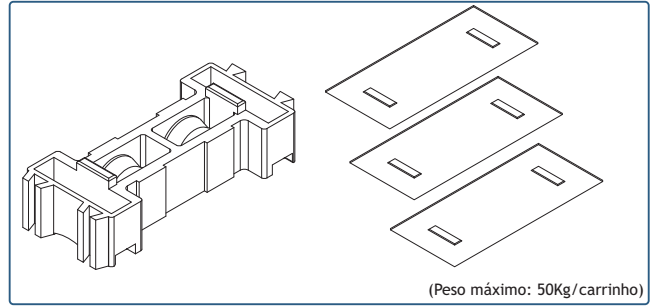
CONJUNTO TOPOS OS-61

(Cor: Preto)



212073

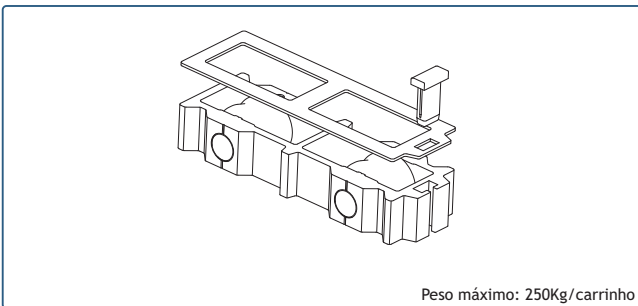
CONJUNTO TOPOS OS-87



(Peso máximo: 50Kg/carrinho)

212099

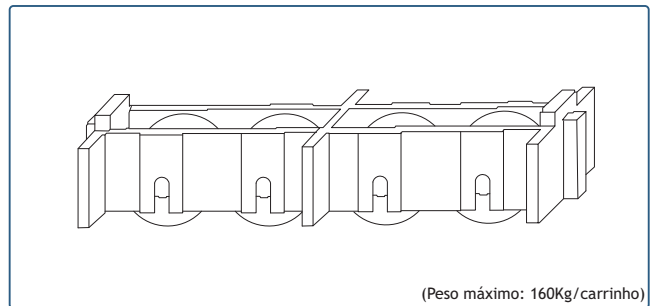
CARRINHO OS



Peso máximo: 250Kg/carrinho

205127

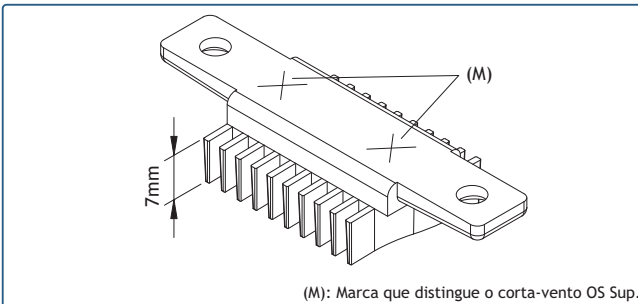
CARRINHO OS Nº3



(Peso máximo: 160Kg/carrinho)

205121

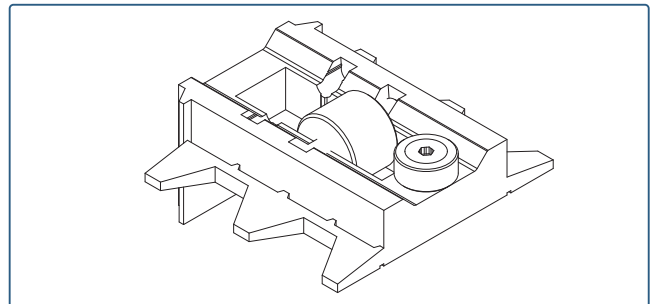
CARRINHO OS 4 RODAS INOX



(M): Marca que distingue o corta-vento OS Sup.

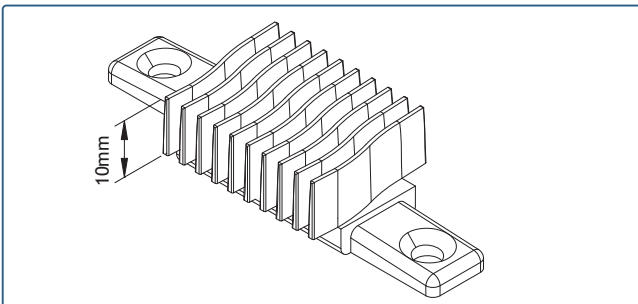
213273

CORTA VENTO SUPERIOR OS



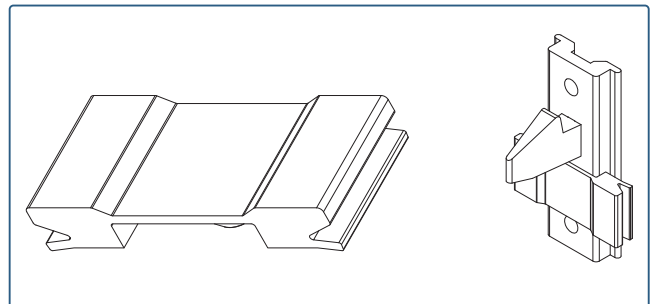
205107

CARRINHO-GUIA SUPERIOR OS (normal/Triple V3)



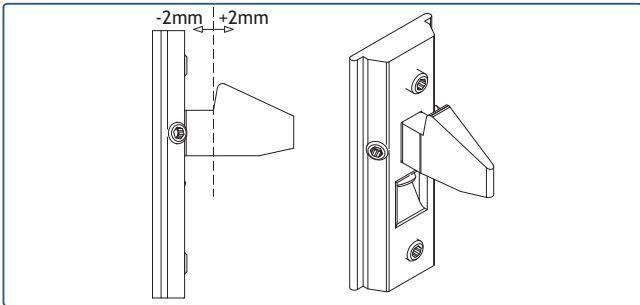
213274

CORTA VENTO INFERIOR OS

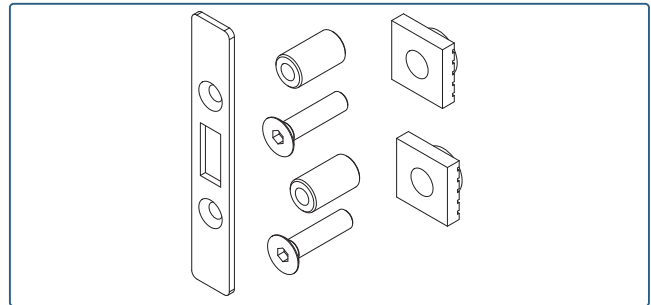


213217

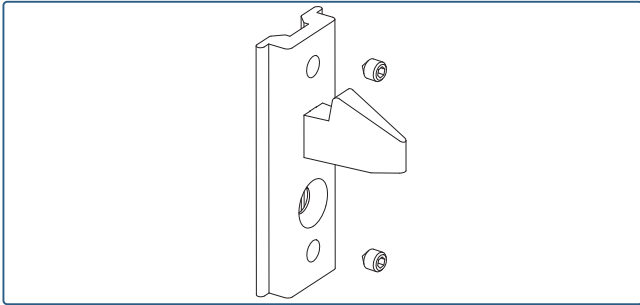
AMORTECEDOR OS



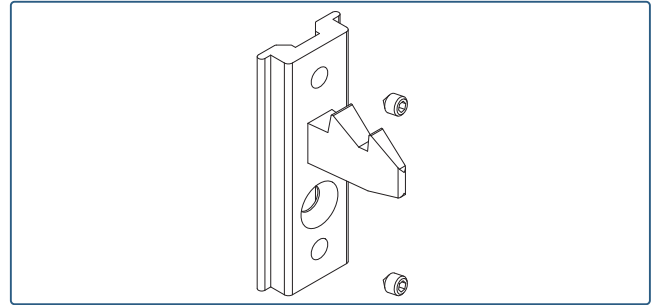
202315 CONTRA-FECHO OS COM AFINAÇÃO - INOX 316L



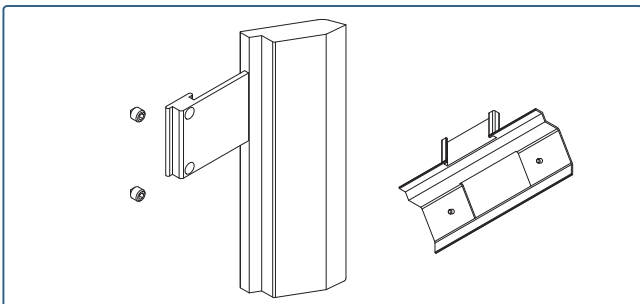
280007 TESTA PARA FECHO OS



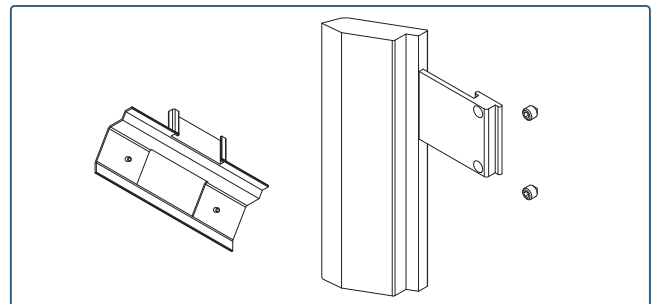
202312 CONTRA-FECHO OS - INOX 316L



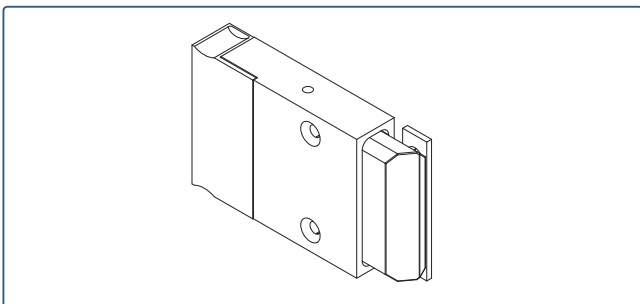
202314 CONTRA-FECHO DUPLO OS - INOX 316L



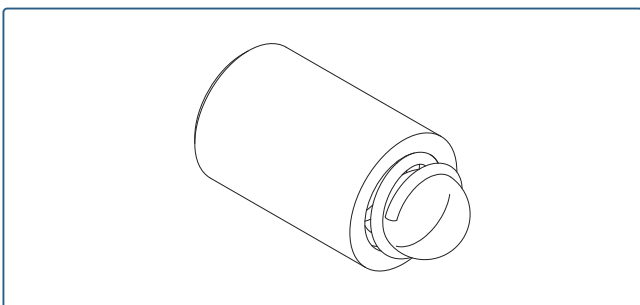
201571 FECHO LATERAL OS DIREITO



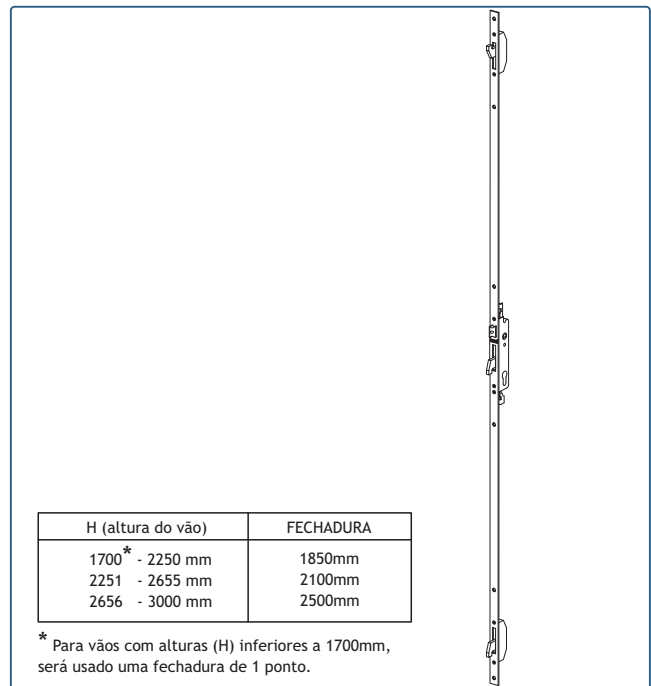
201572 FECHO LATERAL OS ESQUERDO



201274 FECHO CENTRAL OS



228166 MOLTA RETENÇÃO PARA FECHO OS



H (altura do vão)	FECHADURA
1700* - 2250 mm	1850mm
2251 - 2655 mm	2100mm
2656 - 3000 mm	2500mm

\* Para vãos com alturas (H) inferiores a 1700mm, será usado uma fechadura de 1 ponto.

201053  
201054  
201055

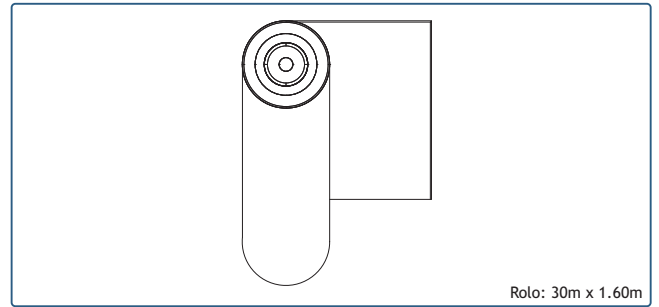
FECHADURA OS 1850mm  
FECHADURA OS 2100mm  
FECHADURA OS 2500mm



(27.5/35: Para Linha Reta, Redonda, Decorativa e Oval  
1000: Para os perfis SB 78, SB 79 e SD 13)

230020

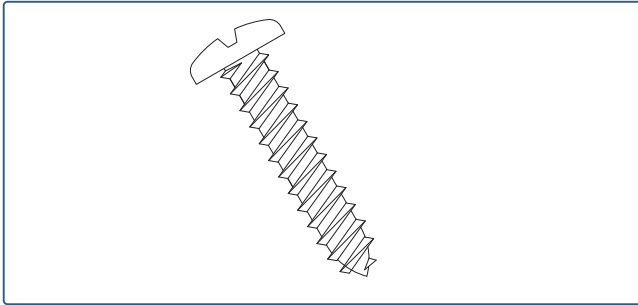
SEGREDO 27.5/35 (INCLUI 3 CHAVES)



Rolo: 30m x 1.60m

229105

REDE MOSQUITEIRA EM FIBRA



290020

PARAFUSO 006 (7/8 x 10 CQ)



230019

SUPORTE DE FIXAÇÃO 120mm



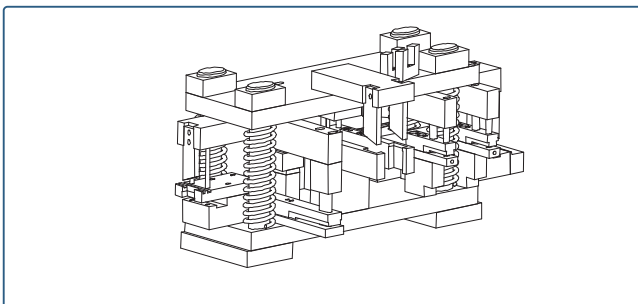
218116

CALÇO SEPARADOR 50 x 70



207220

PRESILHA M6 x 37mm



408168

CORTANTE OS



Limpeza de alumínio lacado ou anodizado.  
Para preparação das zonas a serem unidas e limpeza final

208704

PRODUTO DE LIMPEZA DE ALUMÍNIO (1L) Transparente



Junta de vedação elástica, resistente aos UV.  
Impede a corrosão de penetrar pelas zonas cortadas

208019

SELA JUNTAS 150gr. (Cinza)





## **Pormenores de montagem**

Assembly details  
Détails d'assemblage



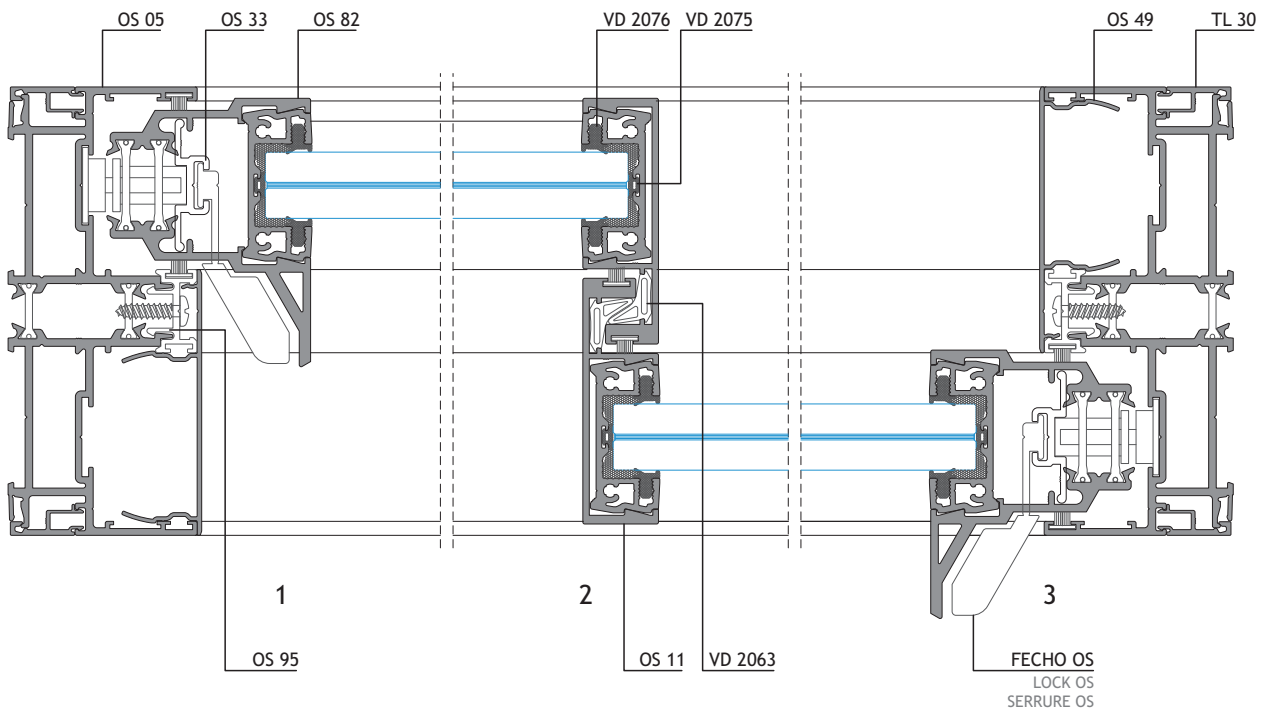
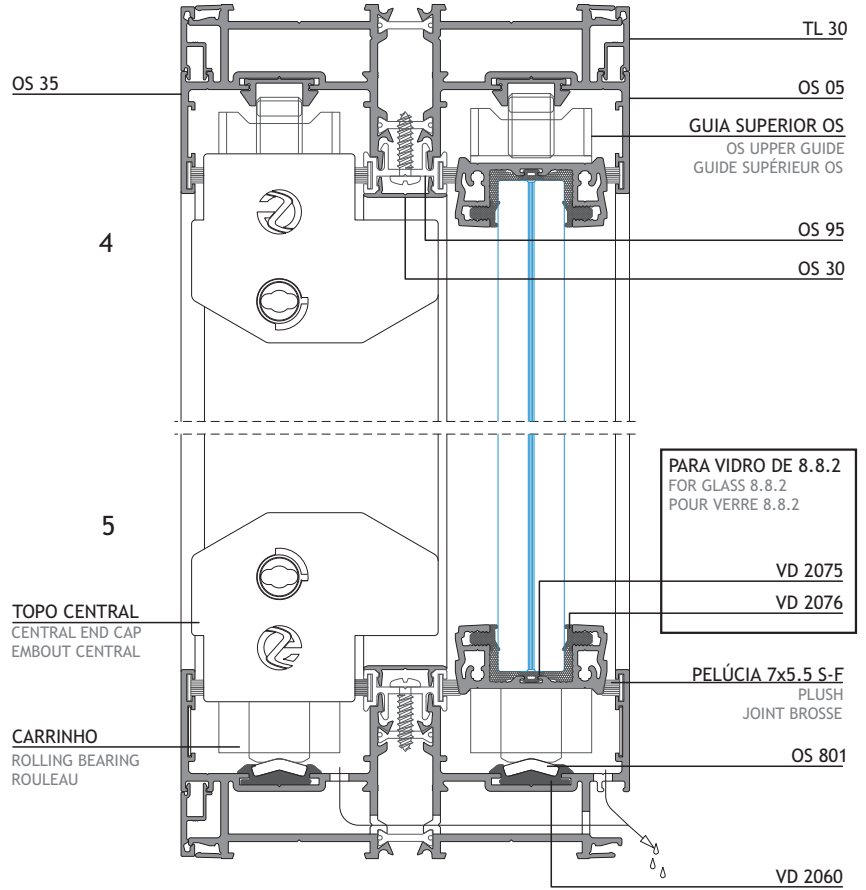
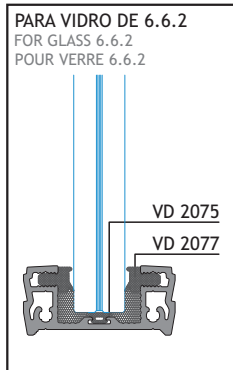
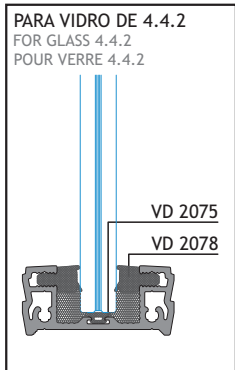
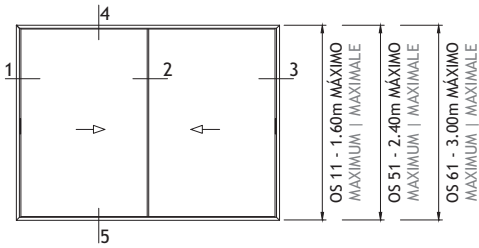




**JANELA DE CORRER DE 2 FOLHAS - VIDRO SIMPLES**

2 LEAVES SLIDING WINDOW - SIMPLE GLAZING

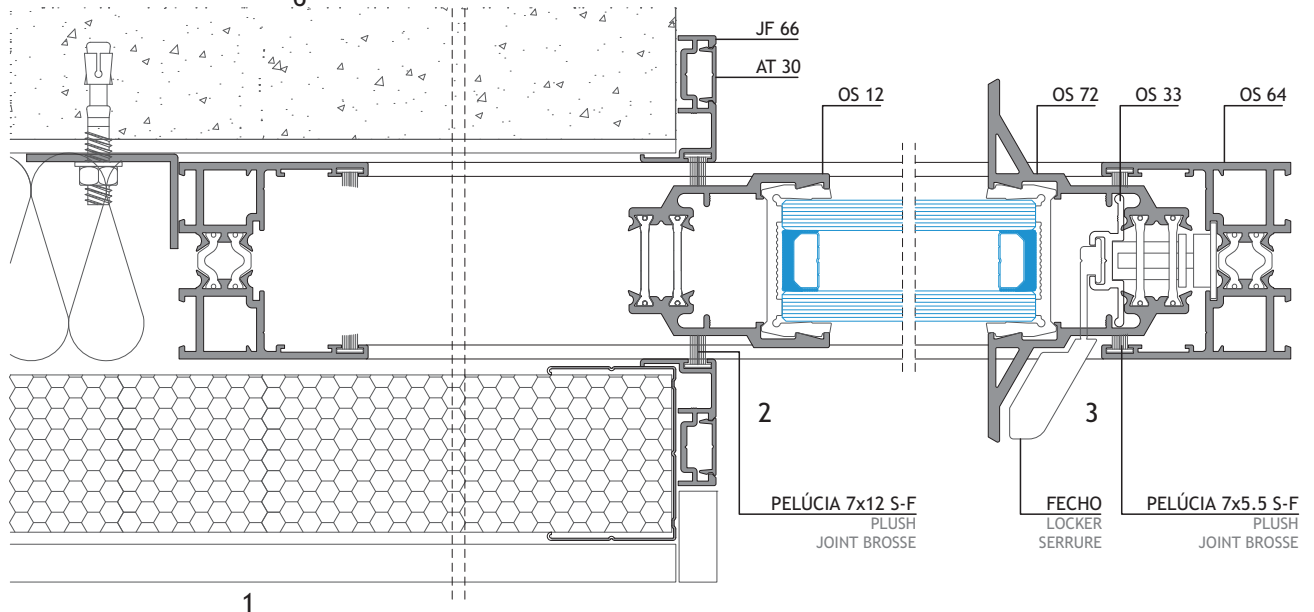
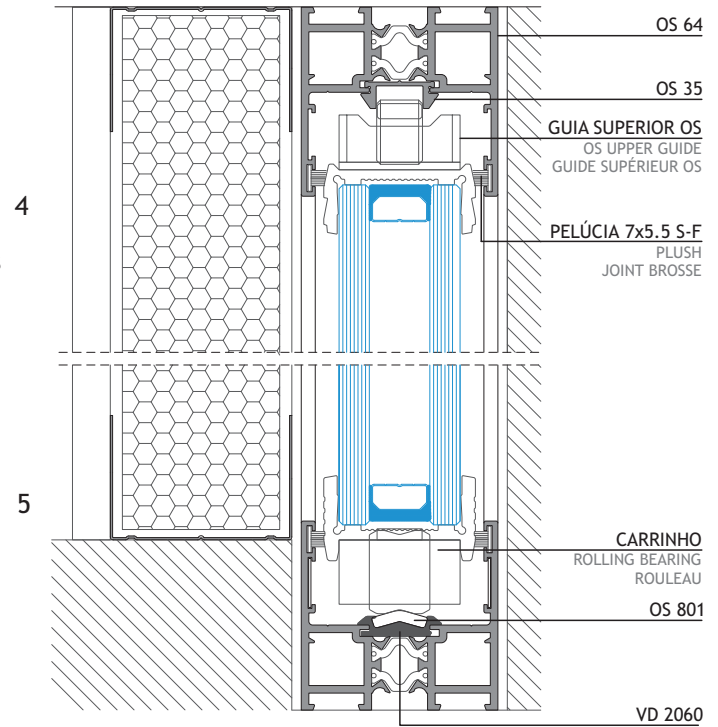
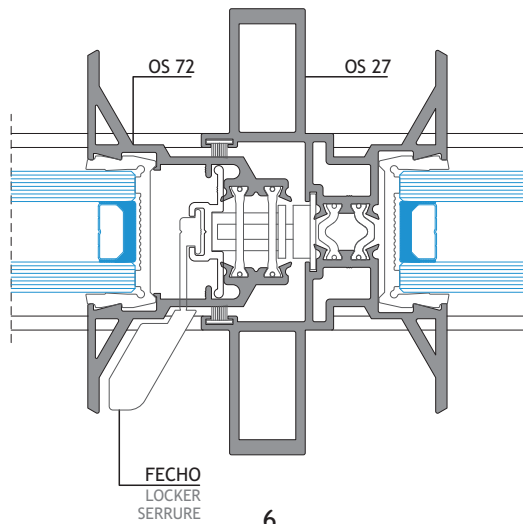
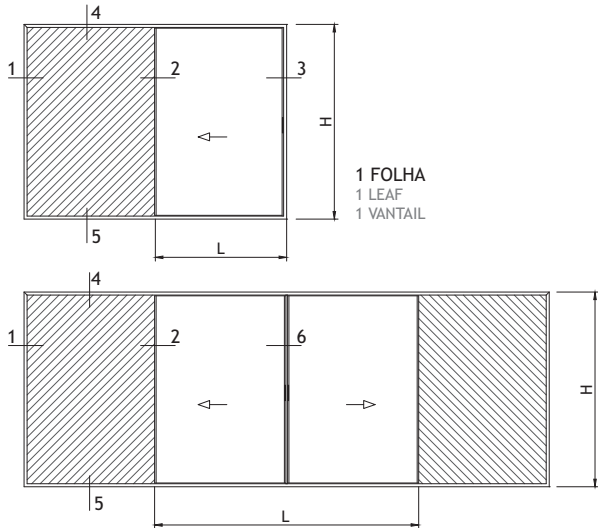
FENÊTRE COULISSANT 2 VANTAUX - VITRAGE SIMPLE



**JANELA DE CORRER DE EMBUTIR - PERFIL 1-RAIL**

HIDDEN SLIDING WINDOW - 1-RAIL PROFILE

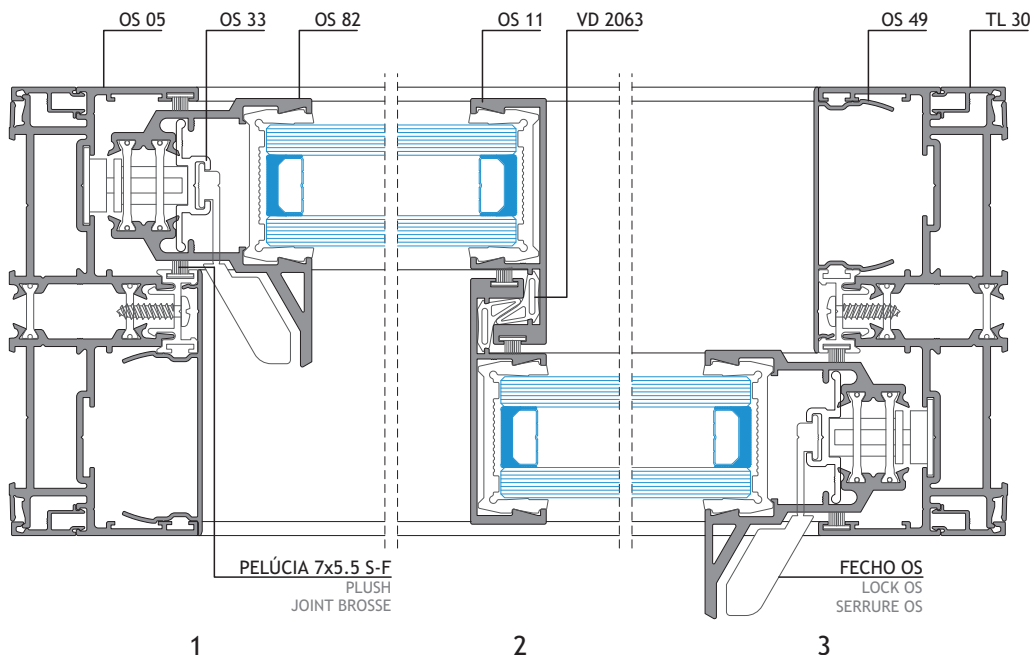
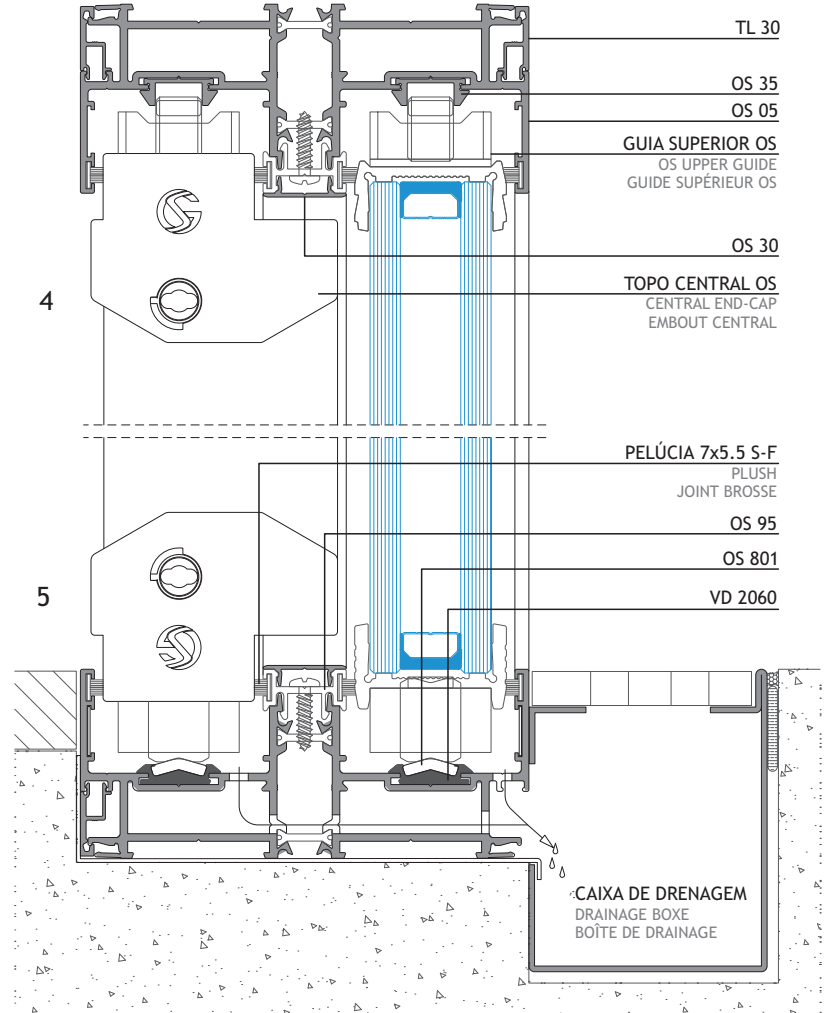
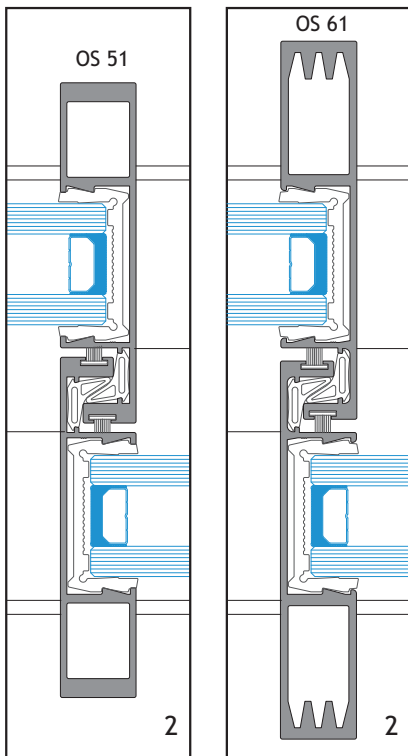
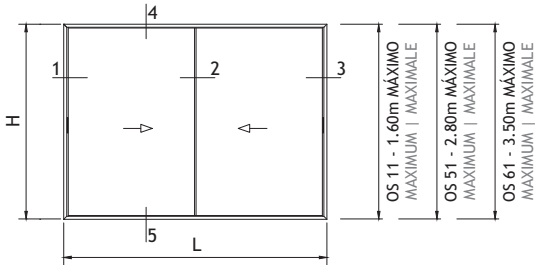
FENÊTRE COULISSANT À GALANDAGE - PROFIL 1-RAIL



**JANELA DE CORRER DE 2 FOLHAS - COM PERFIL BI-RAIL**

2 LEAVES SLIDING WINDOW - WITH 2-RAIL PROFILE

FENÊTRE COULISSANT 32 VANTAUX - AVEC PROFIL 2-RAIL



## JANELA DE CORRER DE 2 FOLHAS - COM PERFIL BI-RAIL

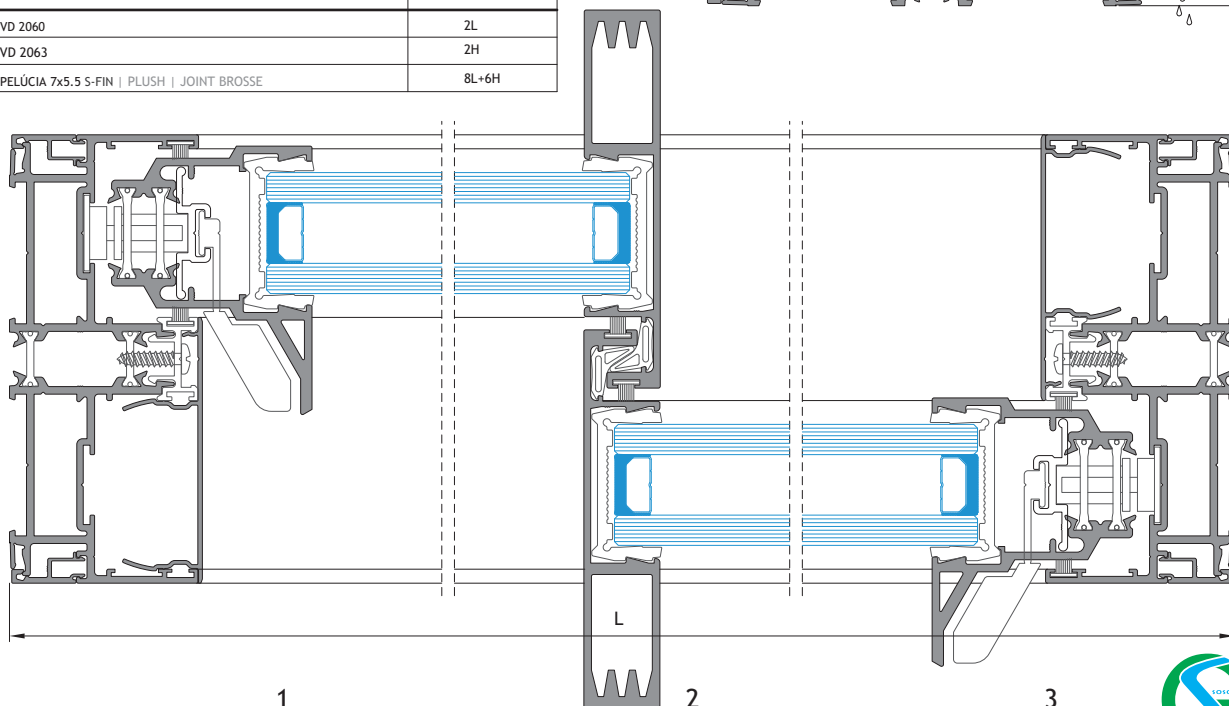
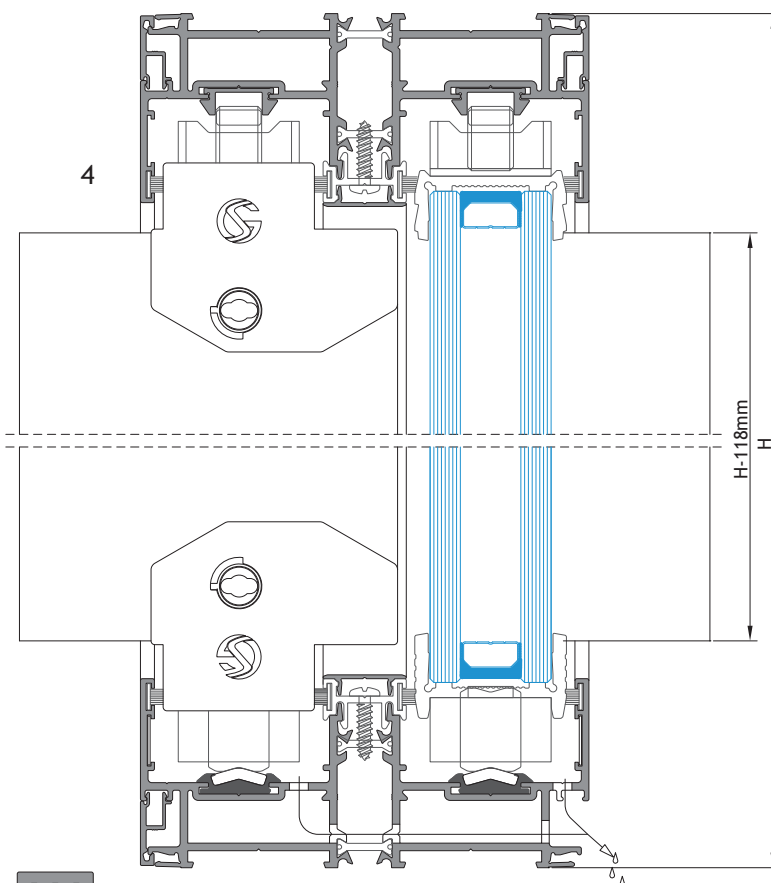
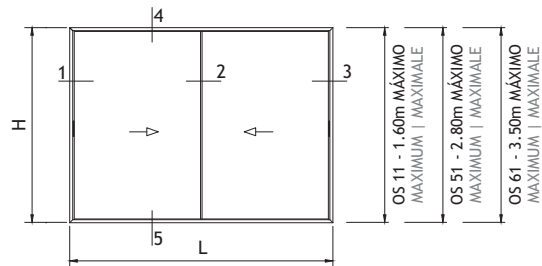
2 LEAVES SLIDING WINDOW - WITH 2-RAIL PROFILE

FENÊTRE COULISSANT 32 VANTAUX - AVEC PROFIL 2-RAIL

PERFIS PROFILES   PROFILS				
REFERÊNCIA REFERANCE REFERÉNCIA	CORTE HORIZONTAL HORIZONTAL DETAIL DÉTAIL HORIZONTALÉ	CORTE VERTICAL VERTICAL DETAIL DÉTAIL VERTICALE	QUANTIDADE QUANTITY QUANTITÉ	CORTE CUT COUPÉ
OS 05	L	H	2+2	
OS 61	-	H-118	2	
OS 33	-	H-222	2	
OS 49	-	H-45	2	
OS 82	-	H-118	2	
OS 35	L-45	-	2	
OS 801	L-42	-	2	
OS 95	L-74	H-74	2+2	
OS 96	INCLUÍDO NO VIDRO   INCLUDED IN GLASS   INCLUS DANS VERRE			
OS 30	L-92	-	2	
TL 30	L	H	3+4	

ACESSÓRIOS ACCESSORIES   ACCESSOIRES		
CÓDIGO CODE	DESIGNAÇÃO DESIGNATION   DÉSIGNATION	QUANTIDADE QUANTITY   QUANTITÉ
205127	CARRINHO OS Nº. 3   ROLLING BEARING   ROULEAU	4
204155	ESQUADRO 18-3712-C   BLOCKING BRACKET   ÉQUERRE	8
213246	CANTO CR S/SB   ANGLE   COIN	8
202312	CONTRA-FECHO OS INOX316L   COUNTER-LOCK BRACKET   C.-FERMETURE SUPPORT	3
202315	CONTRA-FEC. DUP. OS C/AF. Inox316L   C.-LOCK BRACKET   C.-FERMETURE SUPPORT	3
213217	AMORTECEDOR OS   SHOCK ABSORBER   AMORTISSEUR	6
280007	TESTA OS   STRIKING PLATE   GÂCHE	6
201571	FECHO LATERAL OS DIREITO   RIGHT LATERAL LOCK   SERRURE LATÉRAL DROITE	1
201572	FECHO LATERAL OS ESQUERDO   LEFT LATERAL LOCK   SERRURE LATÉRAL GAUCHE	1
212257	CONJUNTO TOPO CENTRAL   CENTRAL END CAP KIT   KIT DE EMBOUT CENTRAL	1
212256	CONJUNTO TOPO LATERAL   LATÉRAL END CAP KIT   KIT DE EMBOUT LATÉRAL	1
210146	GOTEIRA JF   DRIP   GOÜTTIÈRE	2
260020	PARAFUSO PAR 006   SCREW   VIS	Diversos   Diverses   Divers
213307	ÂNGULO REMATE LATERAL OS   LATERAL TRIM ANGLE   COIN D'EMBOUT LATÉRAL	4
213306	ÂNGULO REMATE CENTRAL OS   CENTRAL TRIM ANGLE   COIN D'EMBOUT CENTRAL	4
213273	CORTA-VENTO OS SUPERIOR   UPPER WIND-CUT   BRISE-VENT SUPÉRIEUR	1
213274	CORTA-VENTO OS INFERIOR   LOWER WIND-CUT   BRISE-VENT INFÉRIEUR	1
213306	TOPO P/OS 33   END CAP   EMBOUT	4
205107	CARRINHO-GUIA SUP. OS   UPPER GUIDE-ROLLING BEA.   ROULEAU-GUIDE SUPÉRIEUR	4

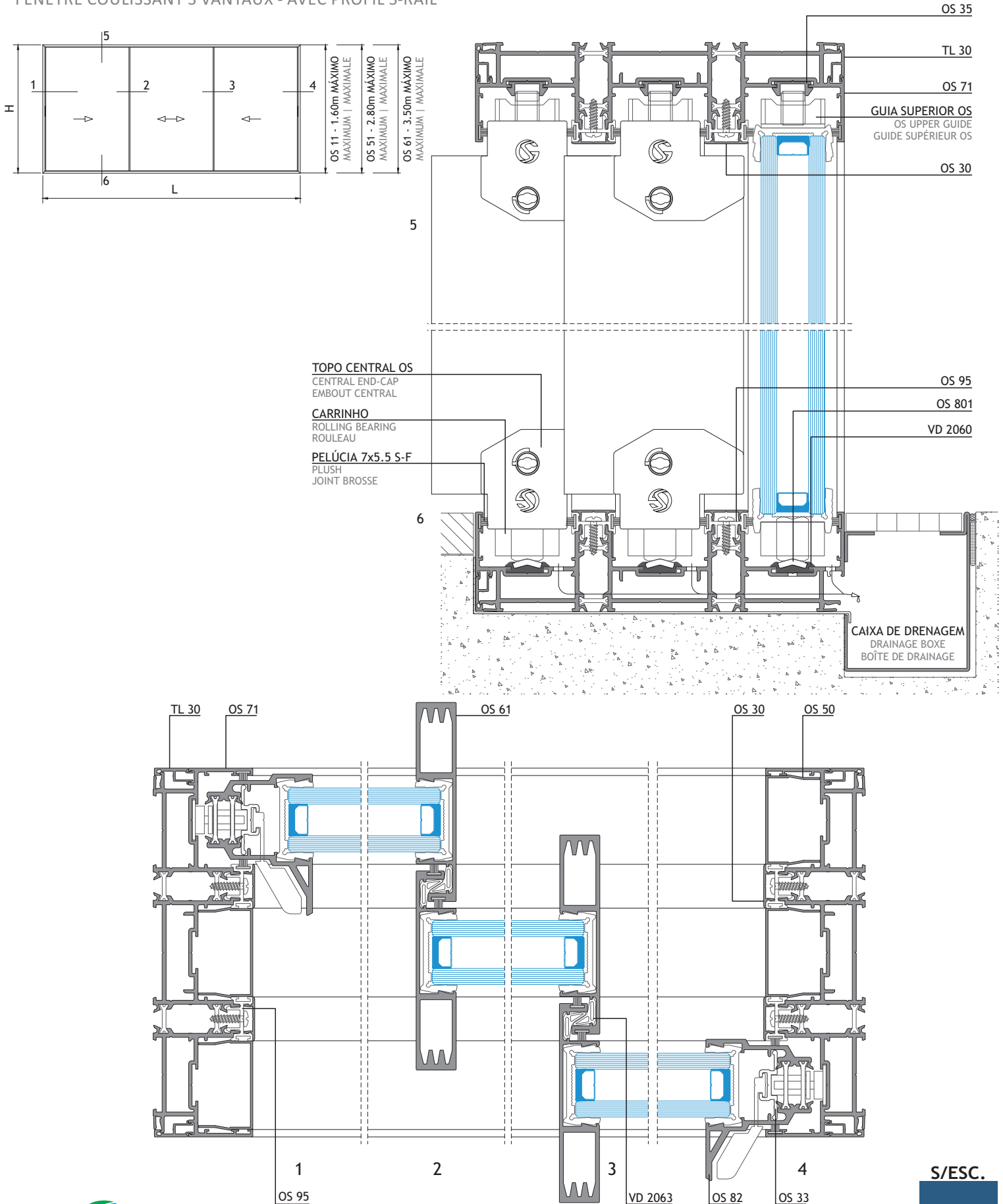
VEDANTES SEALANTS   JOINTS		
CÓDIGO CODE	DESIGNAÇÃO DESIGNATION   DÉSIGNATION	QUANTIDADE QUANTITY   QUANTITÉ
208193	VD 2060	2L
208286	VD 2063	2H
208451	PELÚCIA 7x5,5 S-FIN   PLUSH   JOINT BROSSE	8L+6H



**JANELA DE CORRER DE 3 FOLHAS - COM PERFIL TRI-RAIL**

3 LEAVES SLIDING WINDOW - WITH 3-RAIL PROFILE

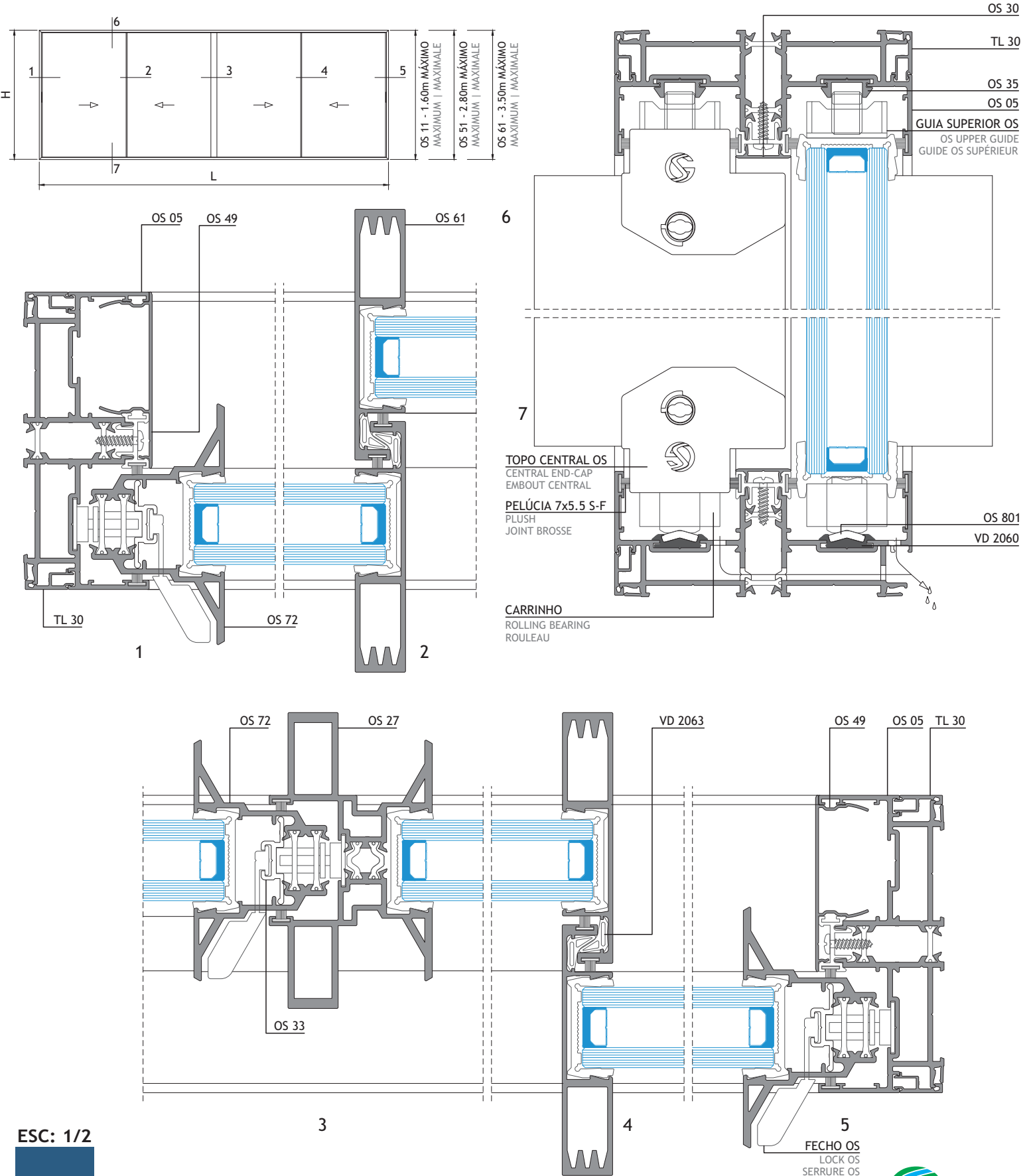
FENÊTRE COULISSANT 3 VANTAUX - AVEC PROFIL 3-RAIL



## JANELA DE CORRER DE 4 FOLHAS - COM PERFIL BI-RAIL

4 LEAVES SLIDING WINDOW - WITH 2-RAIL PROFILE

FENÊTRE COULISSANT 4 VANTAUX - AVEC PROFILÉ 2-RAIL

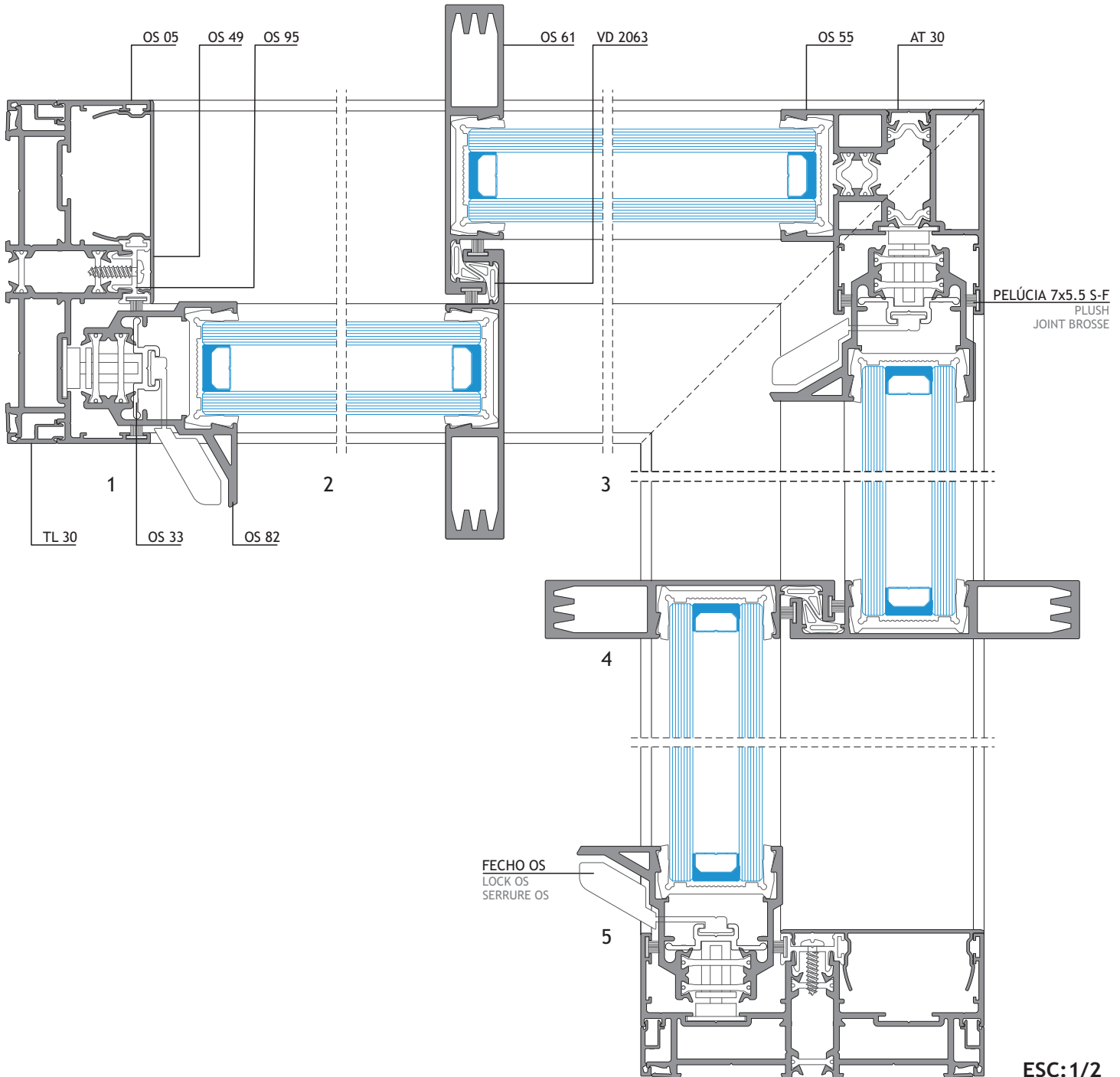
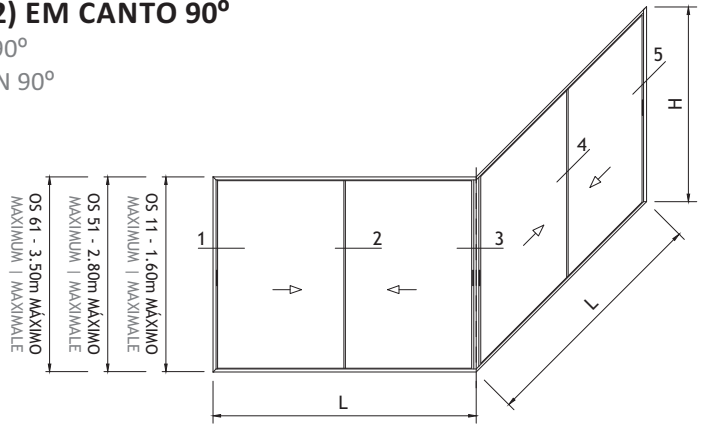


ESC: 1/2

**JANELA DE CORRER DE 4 FOLHAS (2 + 2) EM CANTO 90°**

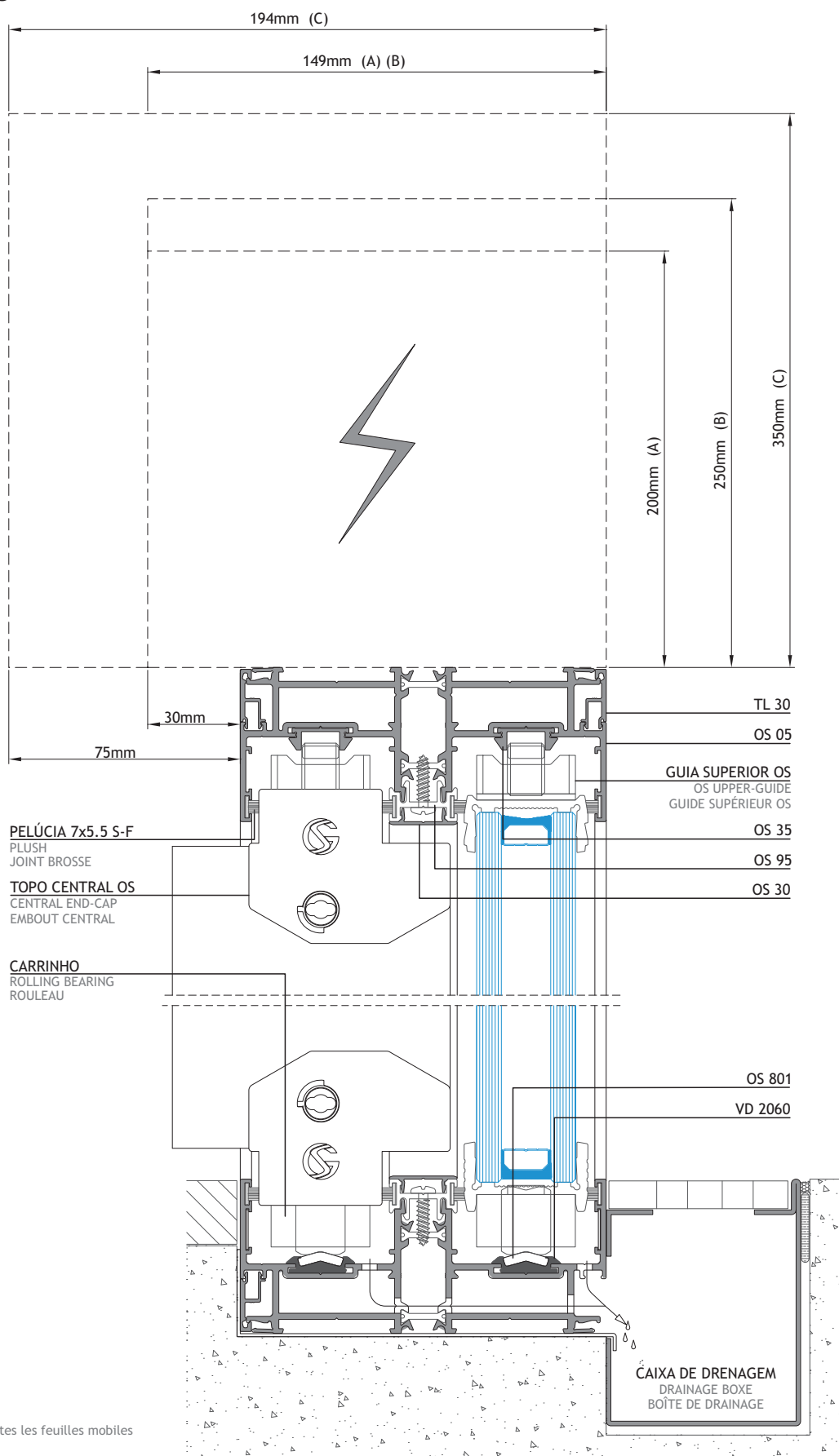
4 LEAVES (2 + 2) SLIDING WINDOW - CORNER 90°

FENÊTRE COULISSANT 4 VANTAUX (2 + 2) - COIN 90°



## PORMENOR DE MOTORIZAÇÃO

MOTORIZATION DETAIL  
DÉTAIL DE MOTORISATION



(A) Motorização até 800Kg \*  
Motorization up to 800Kg | Motorisation jusqu'à 800Kg  
Motorização até 8,00m  
Motorization up to 8,00m | Motorisation jusqu'à 8,00m

(B) Motorização até 800Kg  
2 motores paralelos  
Motorization up to 800Kg | Motorisation jusqu'à 800Kg  
2 motors in parallel  
Motorização até 8,00m  
Motorization up to 8,00m | Motorisation jusqu'à 8,00m  
2 moteurs en parallèle

(C) Motorização > 800Kg \*  
Motorization > 800Kg | Motorisation > 800Kg  
Motorização > 8,00m  
Motorization > 8,00m | Motorisation > 8,00m

\* No conjunto das folhas móveis  
On the set of all mobile leaves | Sur l'ensemble de toutes les feuilles mobiles



**PORMENORES DE FECHADURA E DE FECHO CENTRAL**

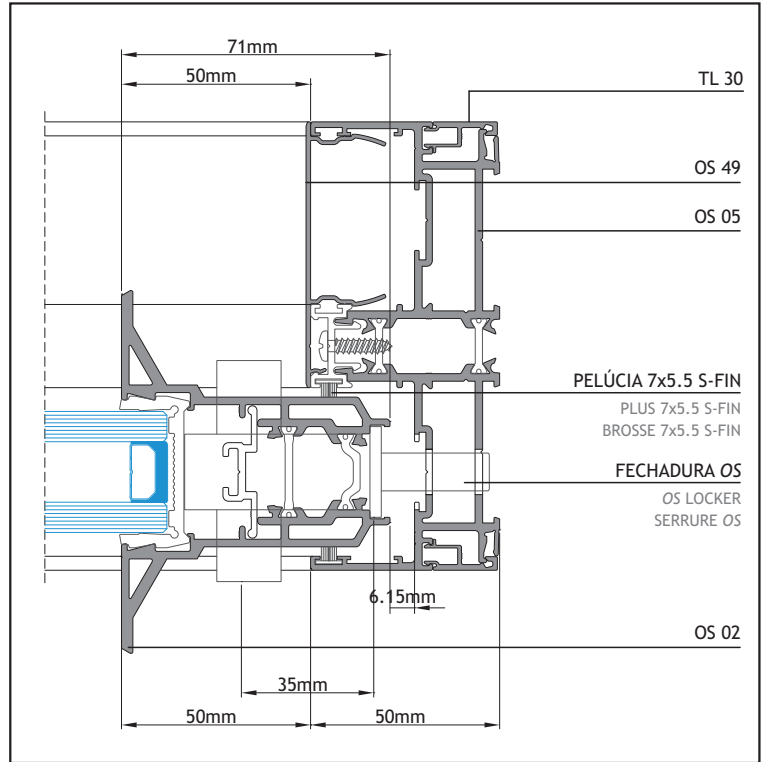
LOCKERS DETAILS

DÉTAILS DE SERRURES

COM APLICAÇÃO DE FECHADURA OS

WITH LOCKER OS APPLICATION

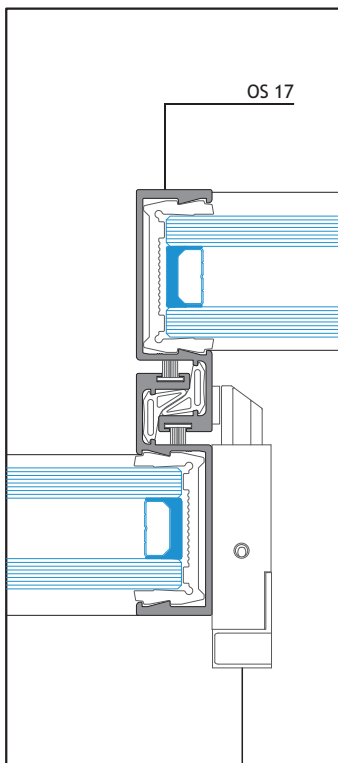
AVEC APPLICATION DE SERRURE OS



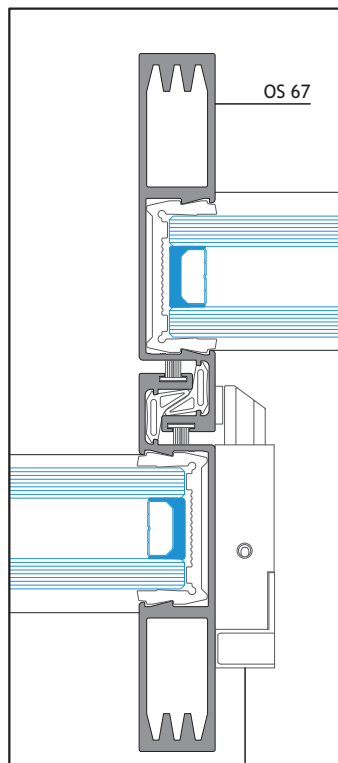
COM APLICAÇÃO DO FECHO CENTRAL OS

WITH CENTRAL LOCKER OS APPLICATION

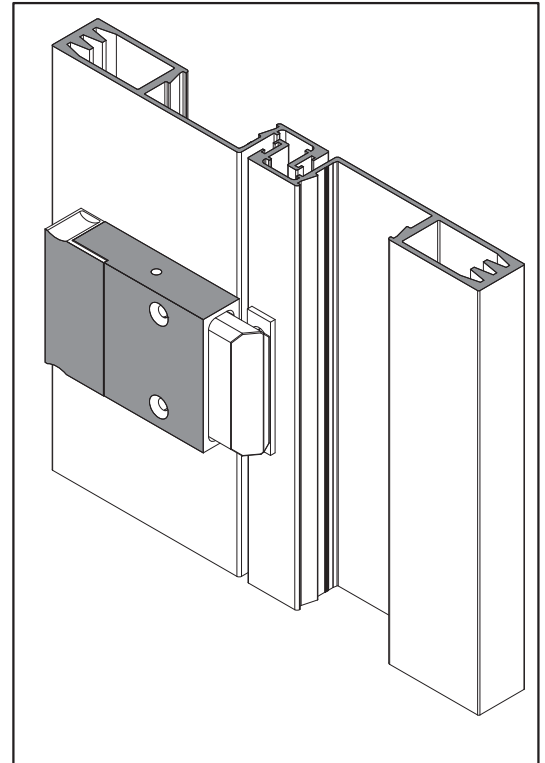
AVEC APPLICATION DE SERRURE CENTRAL OS



**FECHO CENTRAL OS**  
CENTRAL LOCKER OS  
SERRURE CENTRAL OS



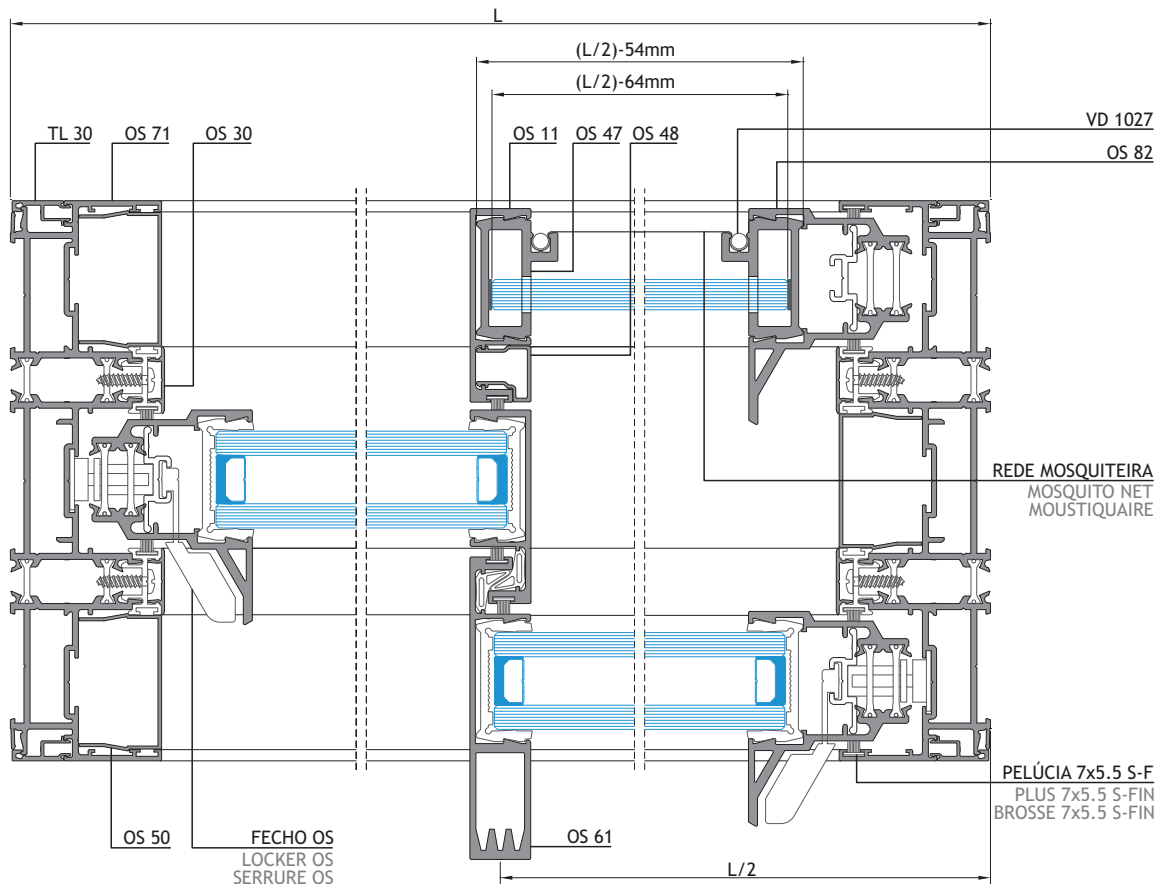
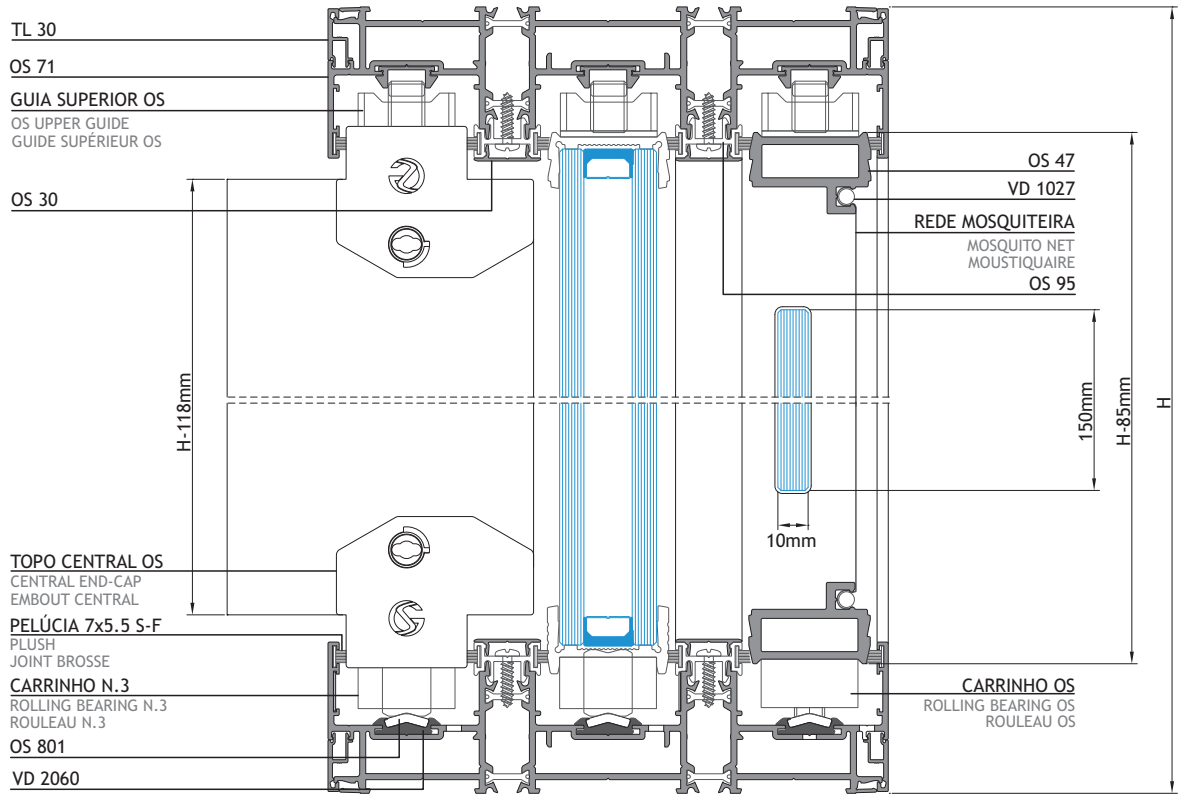
**FECHO CENTRAL OS**  
CENTRAL LOCKER OS  
SERRURE CENTRAL OS



**PORMENOR DE APLICAÇÃO DO FECHO CENTRAL OS**  
CENTRAL LOCKER OS APPLICATION DETAIL  
DÉTAIL D'APPLICATION DE SERRURE CENTRAL OS



**JANELA DE CORRER DE 2 FOLHAS COM APLICAÇÃO DE REDE MOSQUITEIRA PELO EXTERIOR**  
 2 LEAVES SLIDING WINDOW WITH OUTER MOSQUITO NET  
 FENÊTRE COULISSANTE À 2 VANTAUX AVEC MOUSTIQUAIRE PAR L'EXTÉRIEUR





## OS-Triple

37

### Listagem de perfis

Profiles list

Liste des profils

45

### Acessórios

Accessories

Accessoires

51

### Pormenores de montagem

Assembly details

Détails d'assemblage



## Características do Sistema

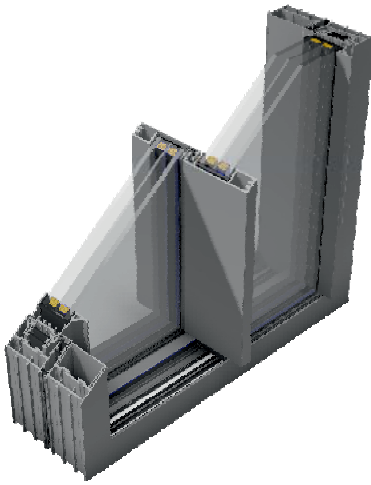
### System features

### Caractéristiques du système

O sistema minimalista de correr OS na sua vertente OS-Triple, surge com o objetivo de potenciar as condições quer térmicas quer acústicas, dotando os espaços interiores de um conforto extra, garantindo a total visibilidade para o exterior, exponenciando a área de transparência.

The minimalist sliding system OS on its OS-Triple strand, aims to strengthening the conditions either thermal or acoustic, giving the interior spaces of extra comfort, ensuring full visibility to the outside, increasing the transparency area.

Le système minimaliste coulissant OS sur son brin de OS-Triple, vise à renforcer les conditions soit thermique ou acoustique, donnant les espaces intérieurs de confort supplémentaire, assurer la pleine visibilité vers l'extérieur, augmentant la surface de la transparence.



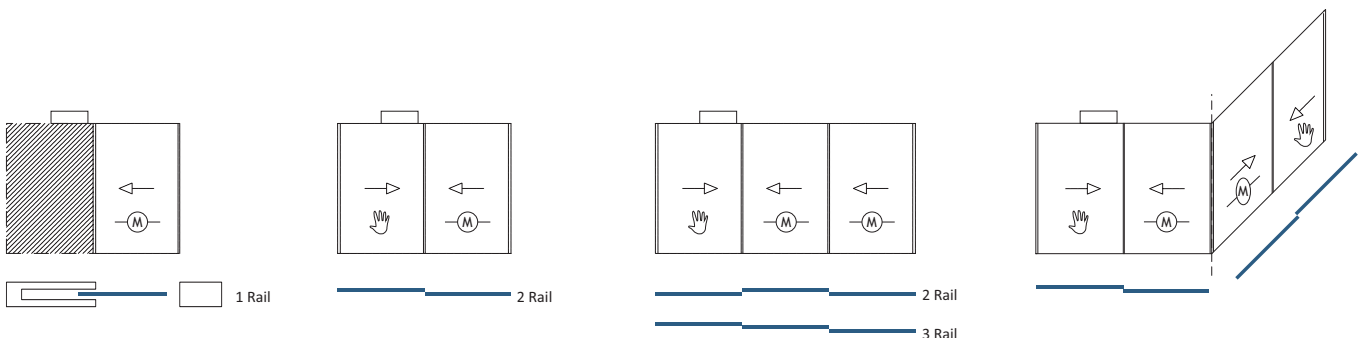
<b>Apresentação:</b>	<b>Reta</b>	
Presentation	Straight	
Présentation	Droite	
<b>Dimensões:</b>	<b>Aros Fixos:</b>	<b>78 mm   169mm</b>
Dimensions	Fixed frames	
Dimension	Cadre dormant	
	<b>Aros Móveis:</b>	<b>70mm   94mm   118mm</b>
	Mobile frame	
	Cadre ouvrant	
	<b>Aros Centrais:</b>	<b>90mm   126mm   146mm</b>
	Middle profiles	
	Centres	
	<b>Vista Lateral:</b>	<b>30mm</b>
	Lateral sight	
	Vue Latérale	
	<b>Vista Central:</b>	<b>20mm</b>
	Central sight	
	Vue Centrale	
	<b>Vistas Superior e inferior:</b>	<b>0mm</b>
	Upper and lower sights	
	Vues supérieure et inférieure	
<b>Enchimento:</b>	<b>56mm (vidros temperados)</b>	
Filling	56mm (Tempered glass)	
Remplissage	56mm (Verre trempé)	
<b>Cortes:</b>	<b>45°   90°</b>	
Coupes		
Cuts		
<b>Vedação:</b>	<b>Junta em EPDM</b>	
Insulation	EPDM joints	
Étanchéité	Joint en EPDM	
<b>Peso máximo:</b>	<b>1000 Kg/folha (com motorização)</b>	
Maximum weight	1000 Kg/leaf (with motorization)	
Poids maximale	1000Kg/vantail (avec motorisation)	
<b>Área máxima:</b>	<b>14,00m<sup>2</sup>/folha (outras dimensões, consultar Gabinete Técnico)</b>	
Maximum area	14,00m <sup>2</sup> /leaf (other dimensions, please consult Technical Department)	
Aire maximale	14,00m <sup>2</sup> /vantail (autres dimension, merci de consulter le Bureau Technique)	
<b>Altura máxima:</b>	<b>4,50m/folha</b>	
Maximum height	4,50m/leaf	
Hauteur maximale	4,50m/vantail	
<b>Acabamentos:</b>	<b>Lacados   Anodizados   Bicolores</b>	
Finishes	Powder coating   Anodizing   Bicolour	
Finitions	Laqué   Anodisé   Bicolore	



Licença nº. 1406 - Metalfer  
Licença nº. 1411 - Alfa Sul



Licença nº. 809



Desempenho do sistema

System performance

Performance du système

Marcação CE - Resultados previstos

CE Marking - Predicted results

Marquage CE - Résultats prévus

NP EN 14351-1

Janela de 2 folhas com 4.00x2.70m

Vidro :

2 leaves window 4.00 x 2.70m

Glass:

Fenêtre 2 vantaux 4.00 x 2.70m

Verre:

Permeabilidade ao AR

AIR Permeability

Perméabilité à l'AIR

4

Estanquidade à ÁGUA

WATER Tightness

Étanchéité à l'EAU

8A

Resistência ao VENTO

WIND Resistance

Résistance ao VENT

C5

Coef. Transm. TÉRMICA

THERMAL Transmittance

Coef. de Transmission THERMIQUE

**Uw = 0,78 W/m<sup>2</sup> K**

Ug = 0,6W/m<sup>2</sup> K (Janela 2 folhas com 4.00x2.70m)

Ug = 0,6W/m<sup>2</sup> K (2 leaves window with 4.00x2.70m)

Ug = 0,6W/m<sup>2</sup> K (Fenêtre de 2 vantaux avec 4.00x2.70m)

Isolamento ACÚSTICO

ACOUSTIC Insulation

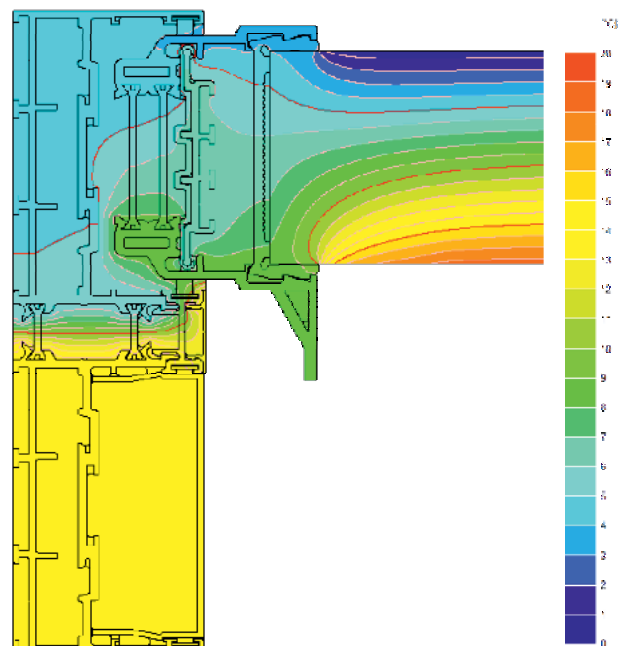
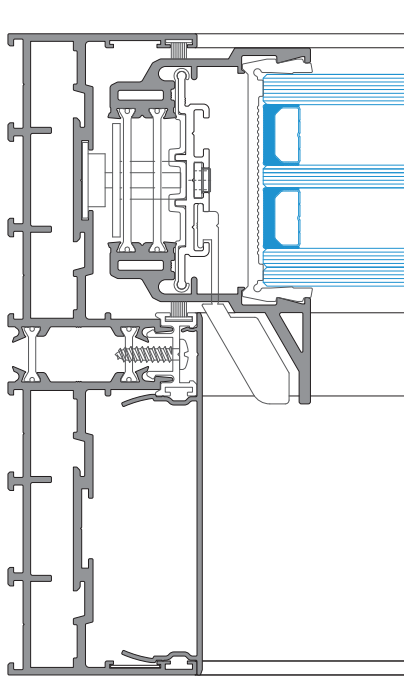
Isolation ACOUSTIQUE

**Rw(dB)= 30dB**

Rw (IGU) = 36dB, área ≤ 2,70m<sup>2</sup>

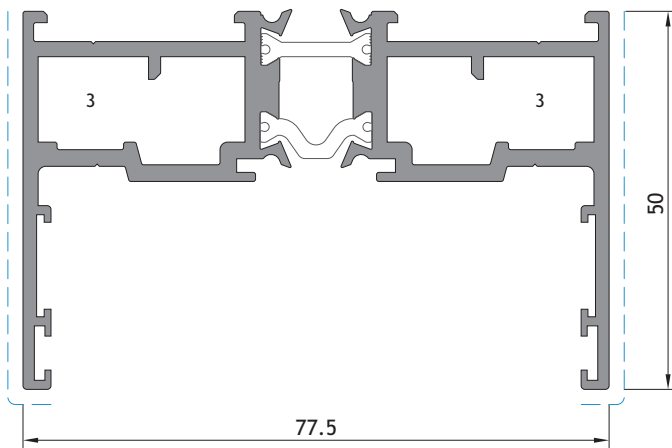
Rw (IGU) = 36dB, area ≤ 2,70m<sup>2</sup>

Rw (IGU)=36dB, aire ≤ 2,70m<sup>2</sup>

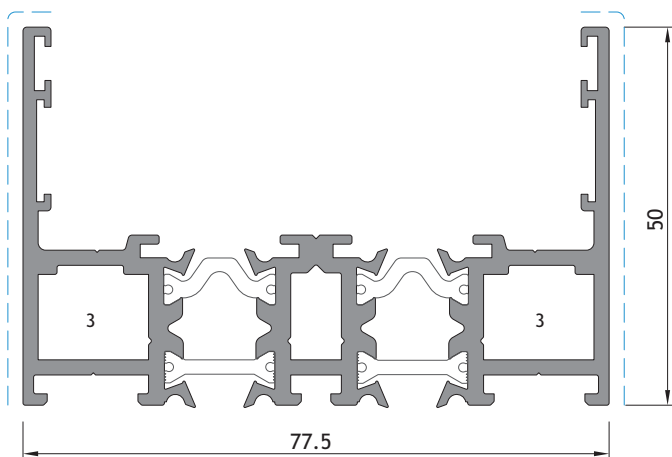


**Listagem de perfis**

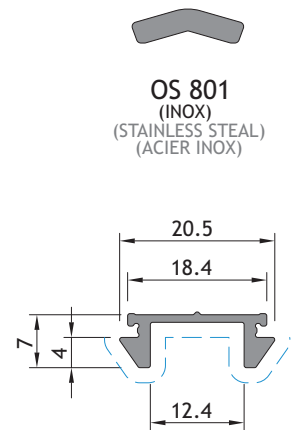
Profiles list  
Liste des profils



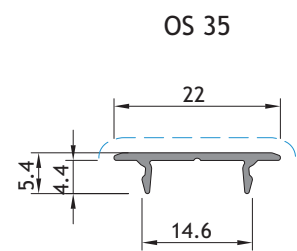
**OS 54**  
(Ombreira/Padieira)  
(Door jamb/Padieira)  
(Jambage/Linteau)



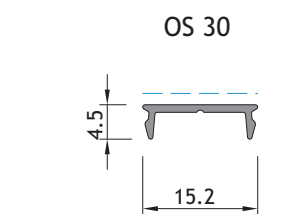
**OS 56**  
(Soleira)  
(Threshold)  
(Seuil)



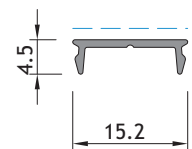
**OS 801**  
(INOX)  
(STAINLESS STEEL)  
(ACIER INOX)



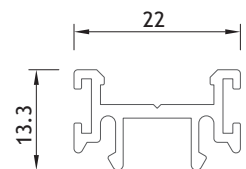
**OS 35**



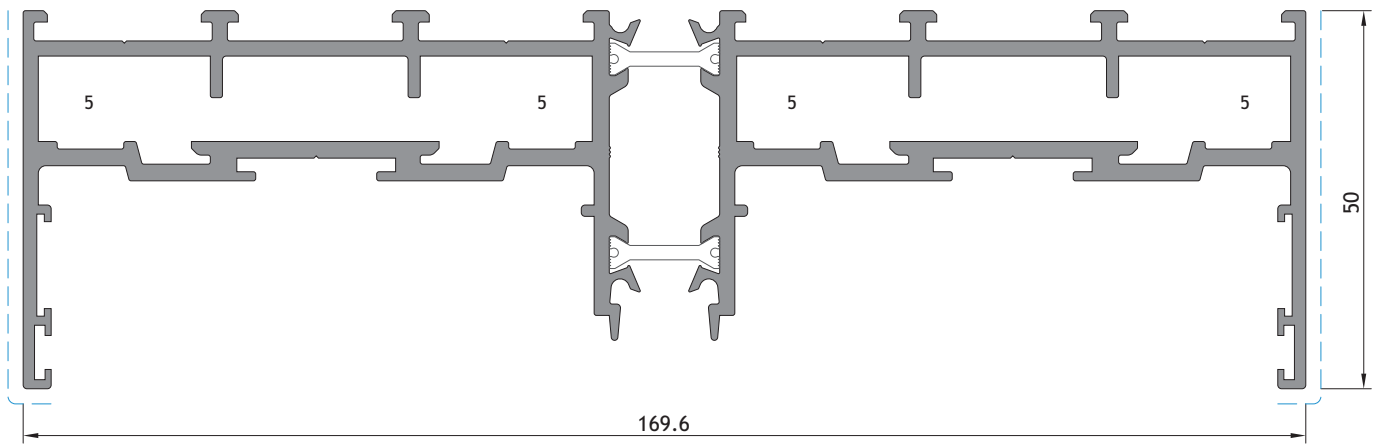
**OS 30**



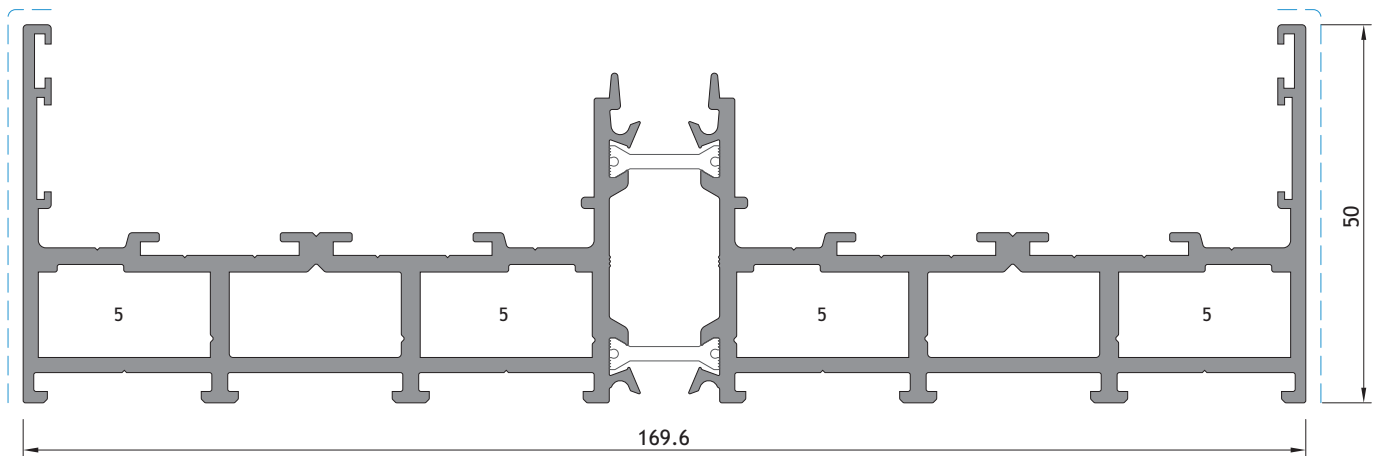
**AT 30**



**OS 95**  
(POLIAMIDA)  
(POLYAMIDE)  
(POLYAMIDE)

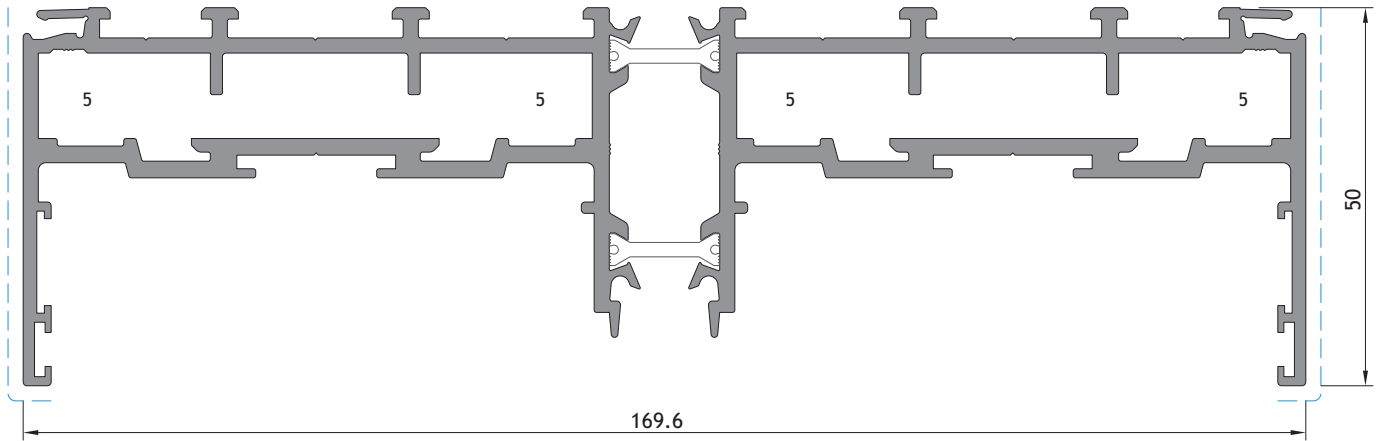


OS 04  
(Ombreira/Padieira)  
(Door jamb/Padieira)  
(Jambage/Linteau)

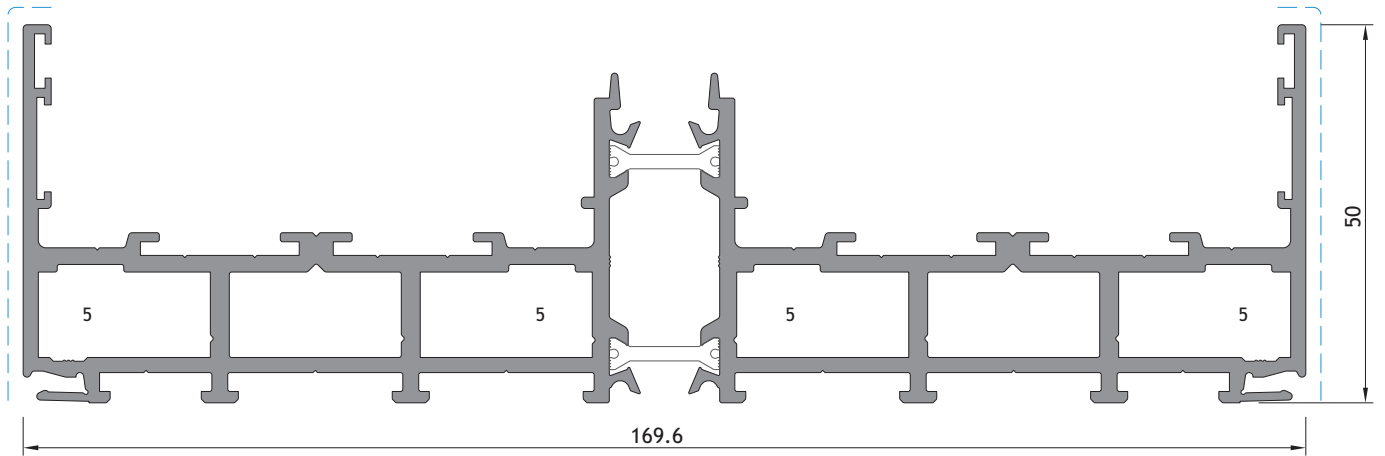


OS 03  
(Soleira)  
(Threshold)  
(Seuil)

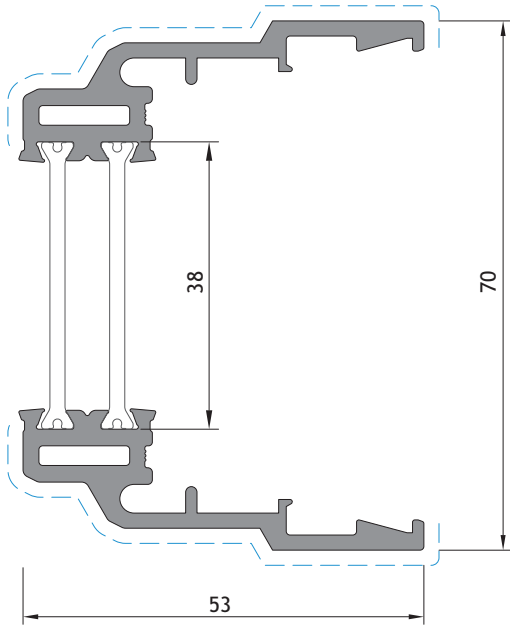




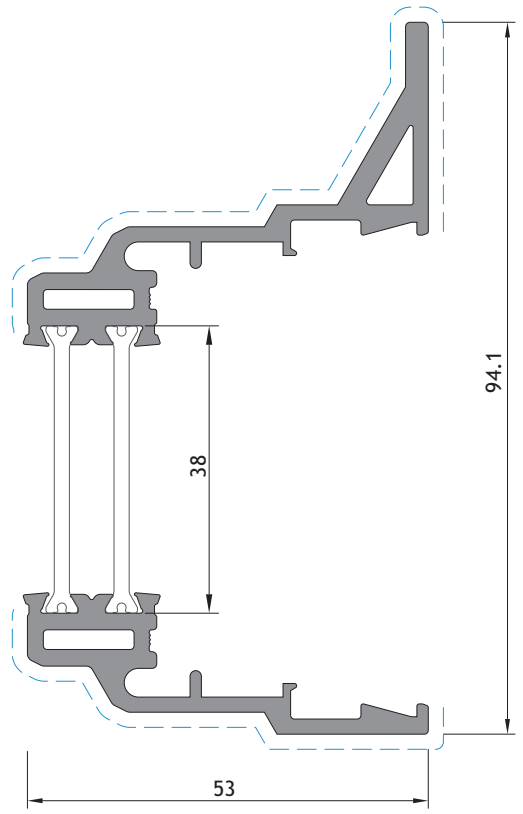
OS 44  
(Ombreira/Padieira)  
(Door jamb/Padieira)  
(Jambage/Linteau)



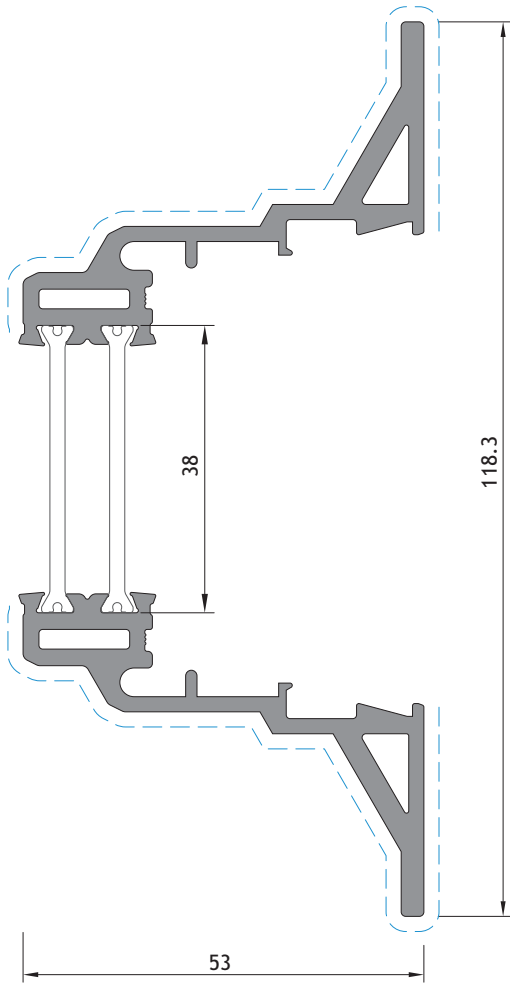
OS 43  
(Soleira)  
(Threshold)  
(Seuil)



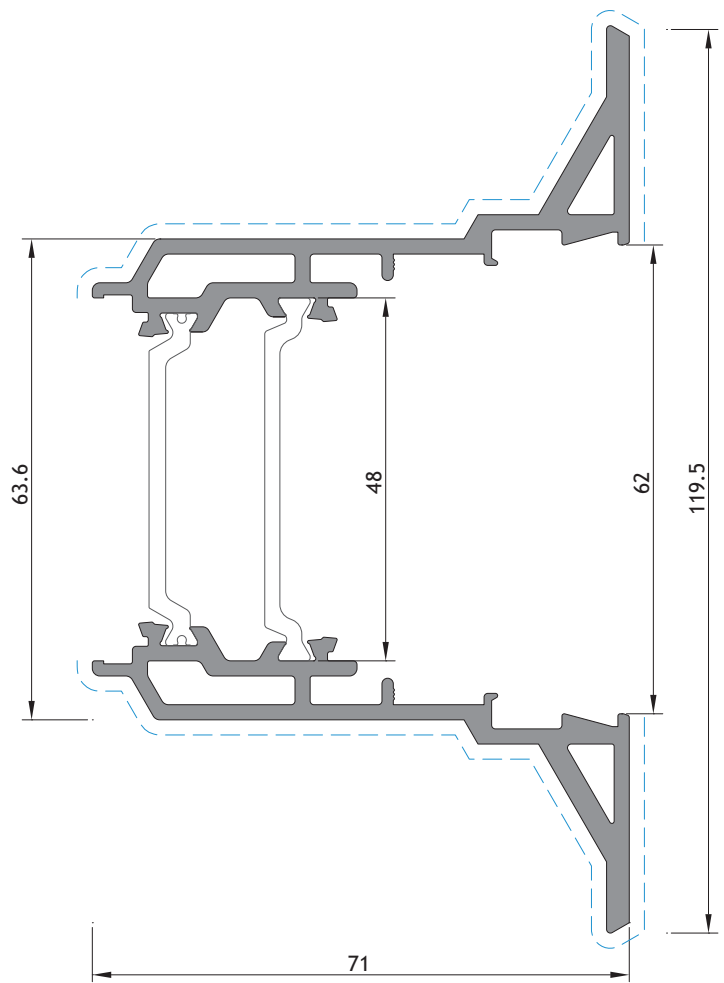
OS 14



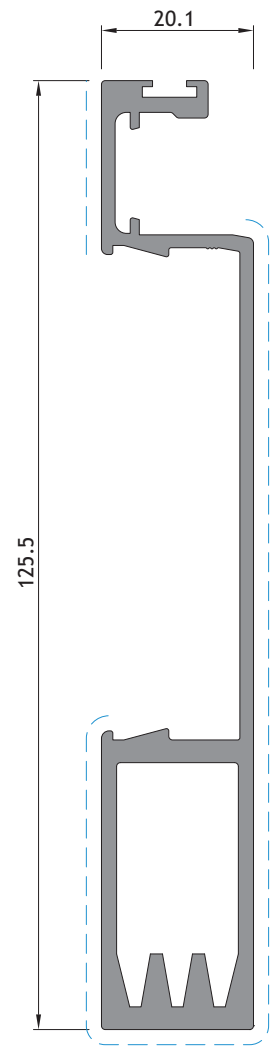
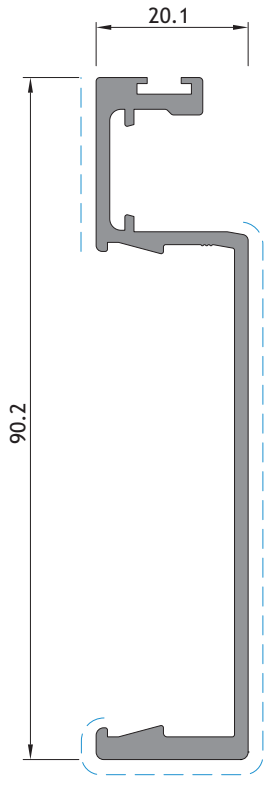
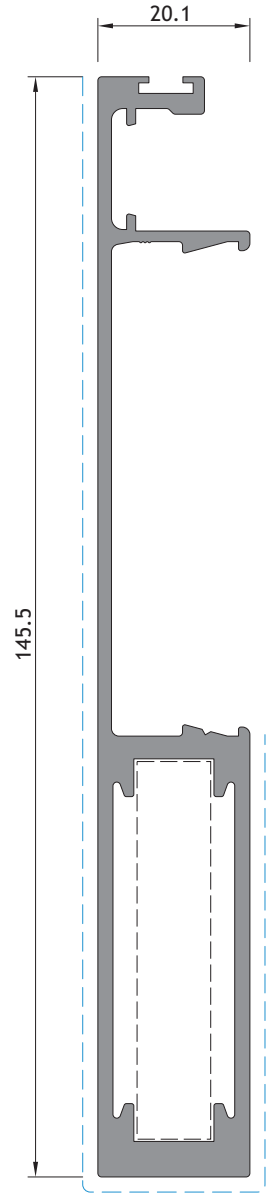
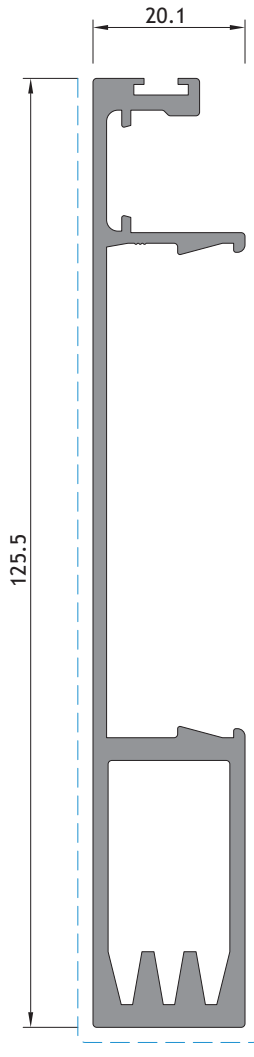
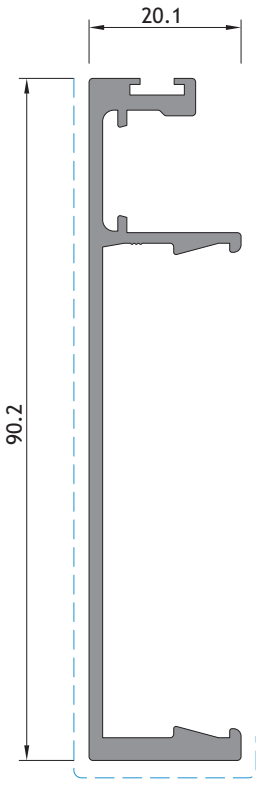
OS 24

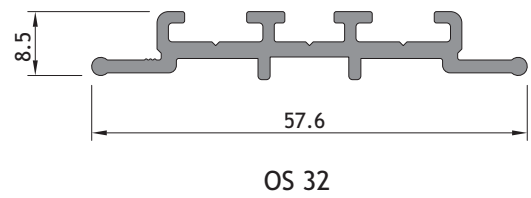
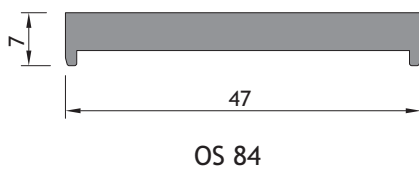
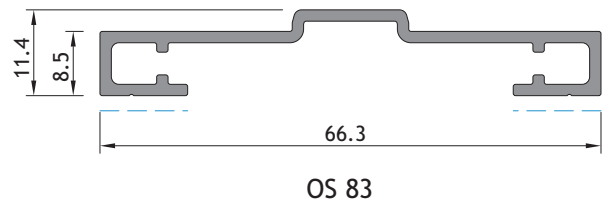
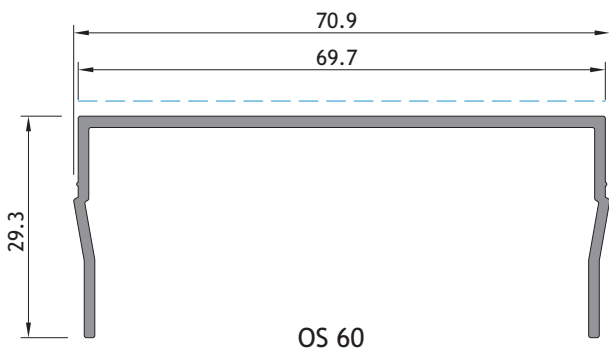
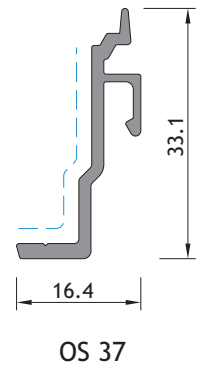
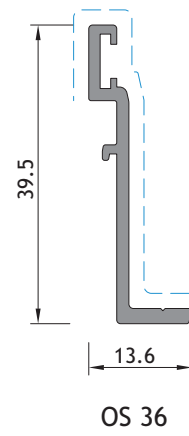
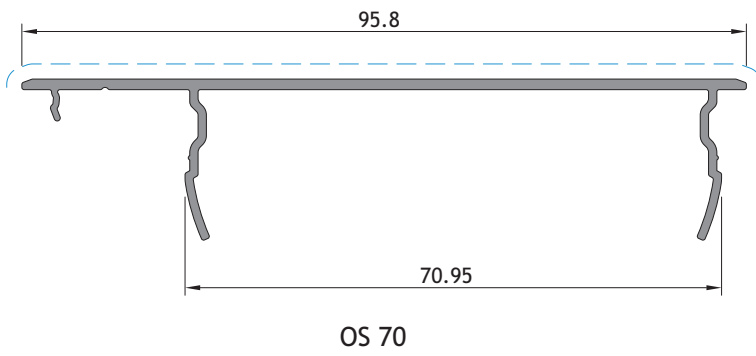
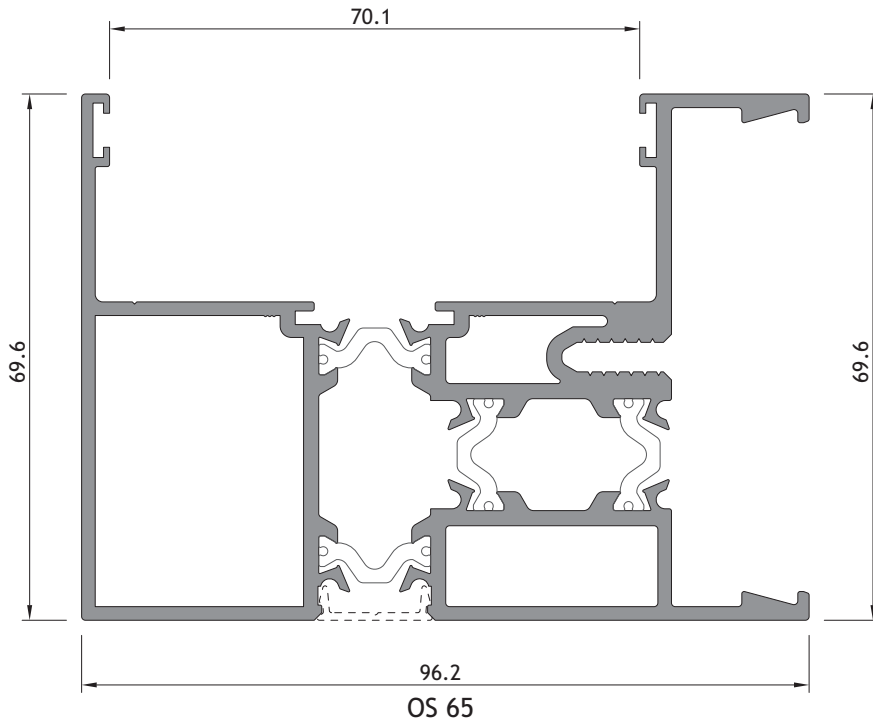


OS 34



OS 22







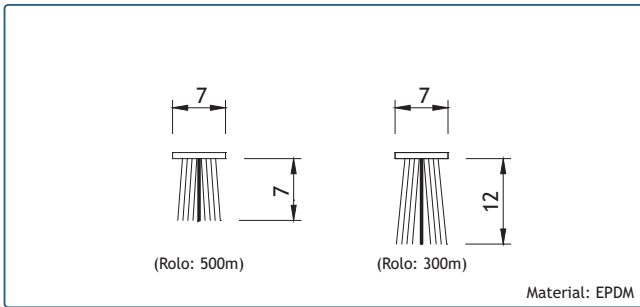
## **Acessórios**

Accessories

Accessoires



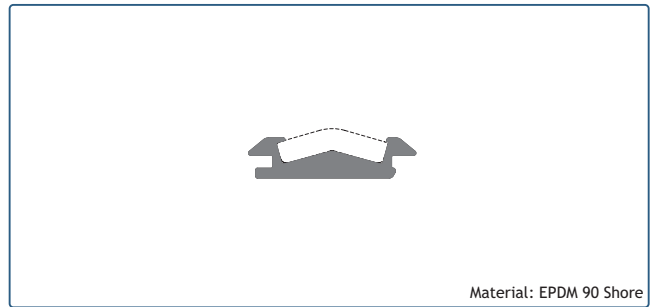




208460  
208593

VEDANTE PELÚCIA 7x7 S-FIN  
VEDANTE PELÚCIA 7x12 S-FIN

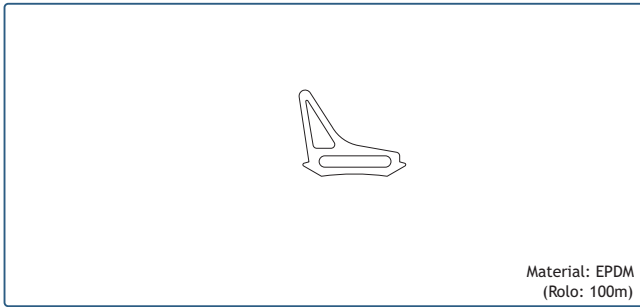
Material: EPDM



208193

VD 2060

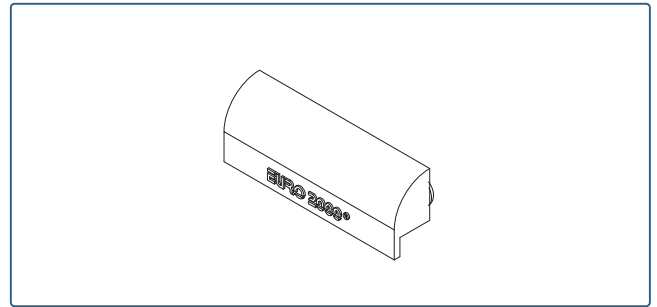
Material: EPDM 90 Shore



208290

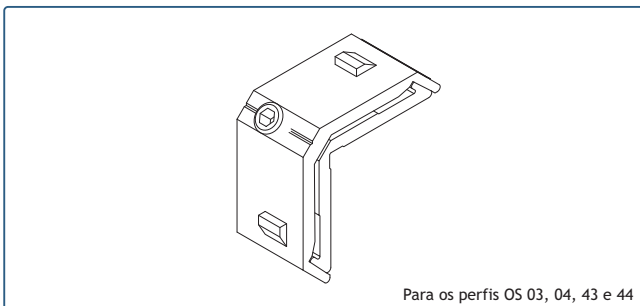
JUNTA 2063

Material: EPDM  
(Rolo: 100m)



210280

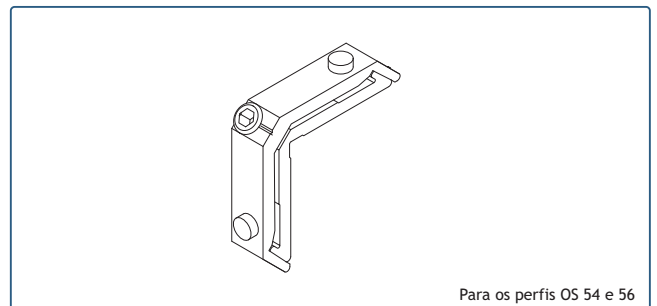
GOTEIRA SOS COM VÁLVULA



204144

ESQUADRO 18-2212 C

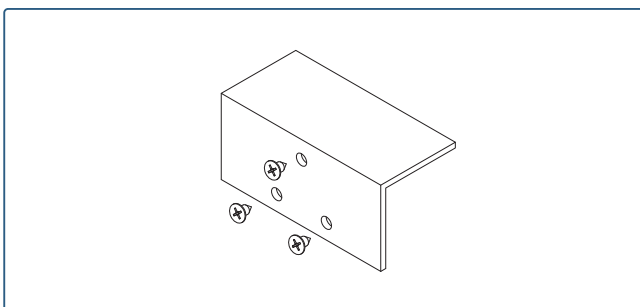
Para os perfis OS 03, 04, 43 e 44



204851

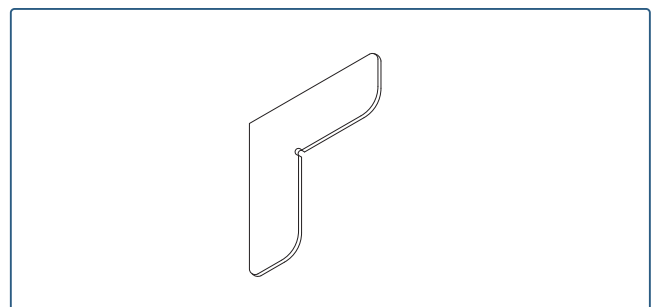
ESQUADRO 18-1412 C

Para os perfis OS 54 e 56



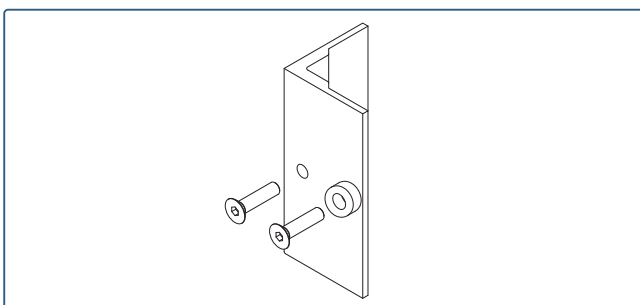
213298

ÂNGULO REMATE CENTRAL (Triple V3)



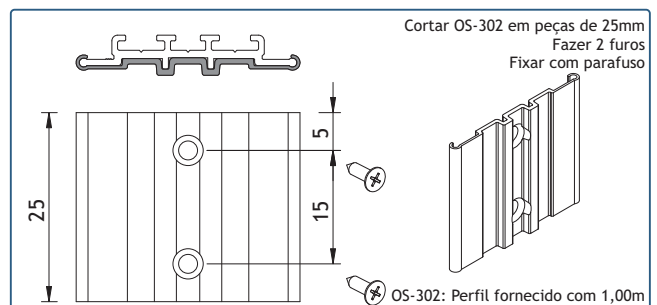
213246

CANTO CR S/SB



213297

ÂNGULO REMATE LATERAL OS (Triple V3)

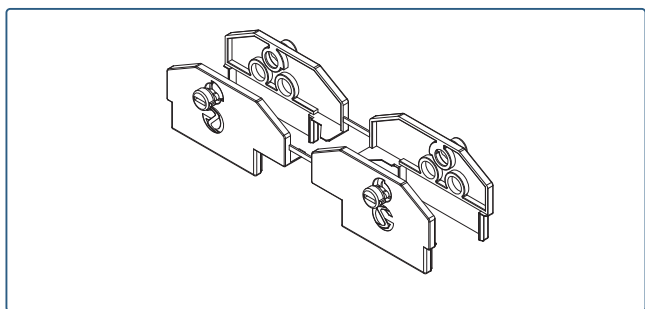


210082

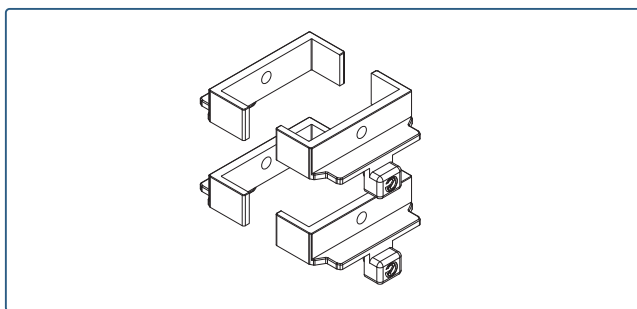
OS-302: TOPO PARA OS-32 (Triple V3)

Cortar OS-302 em peças de 25mm  
Fazer 2 furos  
Fixar com parafuso

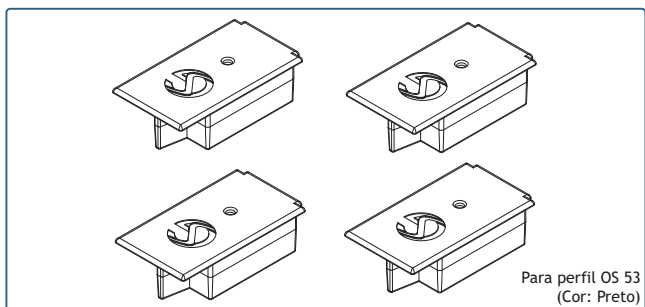
OS-302: Perfil fornecido com 1,00m



212377 CONJUNTO TOPO CENTRAL OS (Triple V3)

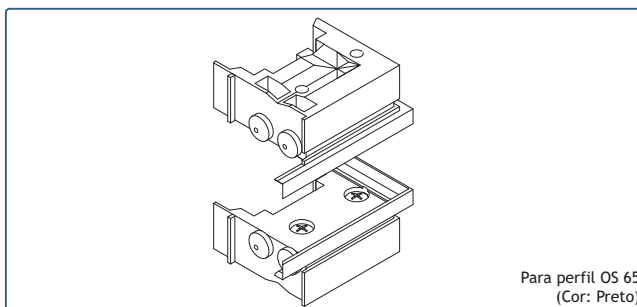


212378 CONJUNTO TOPO LATERAL OS (Triple V3)



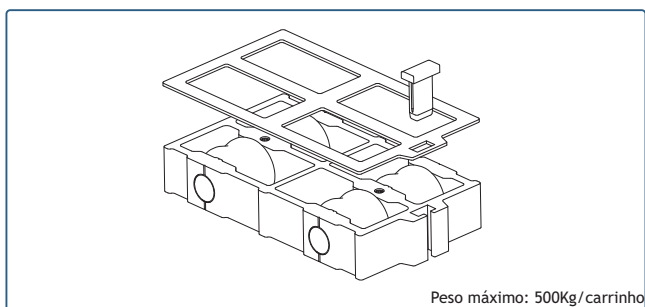
Para perfil OS 53  
(Cor: Preto)

212066 CONJUNTO TOPOS OS-61



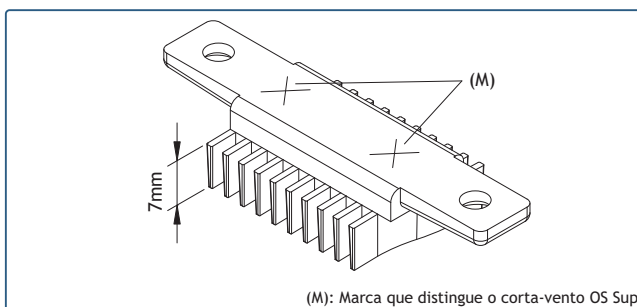
Para perfil OS 65  
(Cor: Preto)

212075 CONJUNTO TOPOS CANTO OS-65



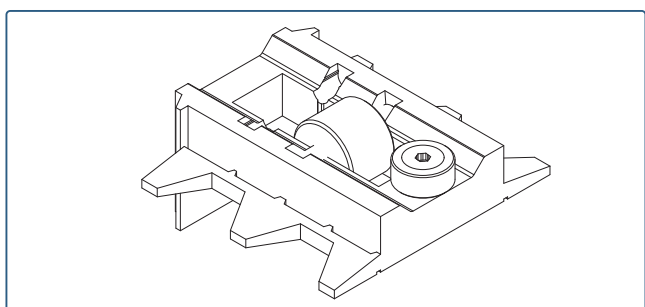
Peso máximo: 500Kg/carrinho

205125 CARRINHO OS N°4 (Triple)

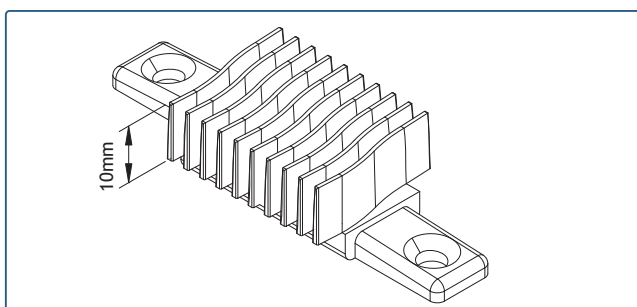


(M): Marca que distingue o corta-vento OS Sup.

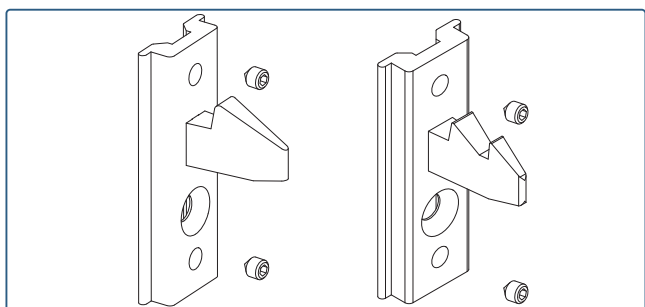
213273 CORTA VENTO SUPERIOR OS



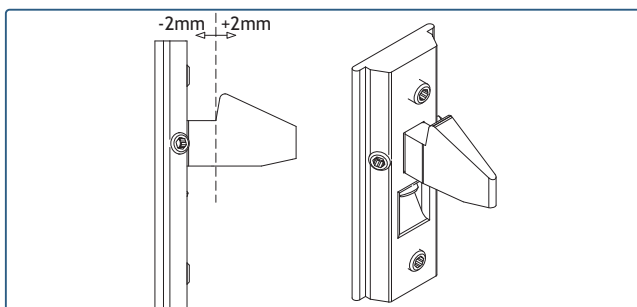
205107 CARRINHO-GUIA SUPERIOR OS (normal/Triple V3)



213274 CORTA VENTO INFERIOR OS

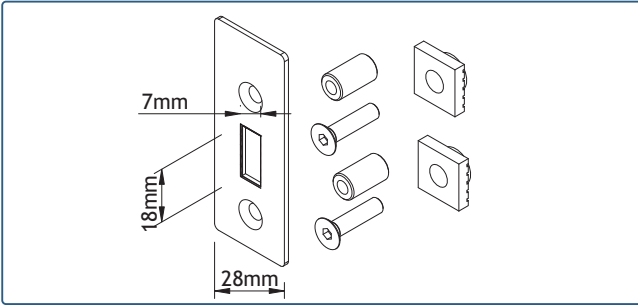


202312 CONTRA-FECHO OS - INOX 316L  
202314 CONTRA-FECHO DUPLO OS - INOX 316L



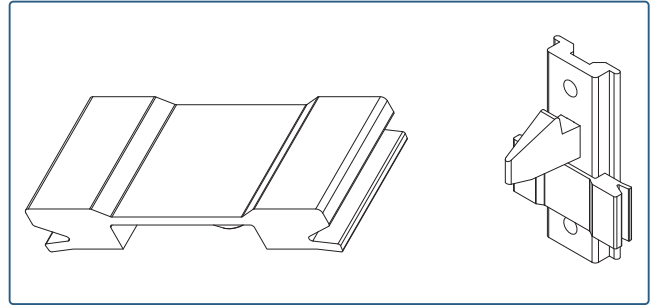
202315 CONTRA-FECHO OS COM AFINAÇÃO - INOX 316L





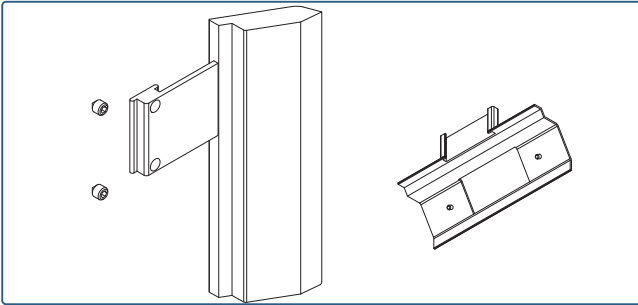
280021

TESTA P/FECHO OS (Triple V3)



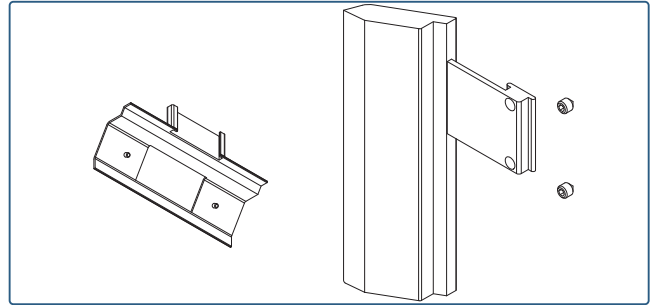
213217

AMORTECEDOR OS



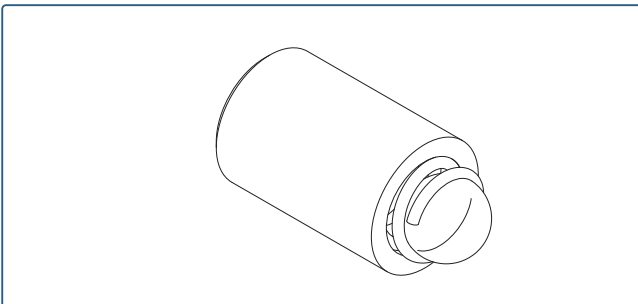
201571

FECHO LATERAL OS DIREITO



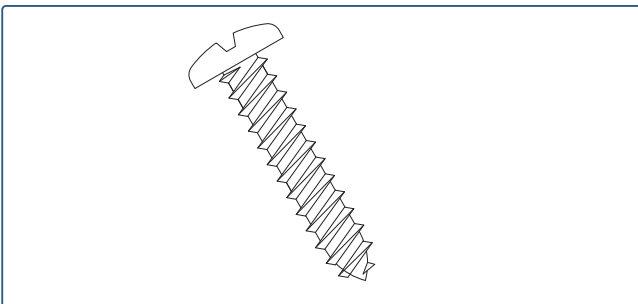
201572

FECHO LATERAL OS ESQUERDO



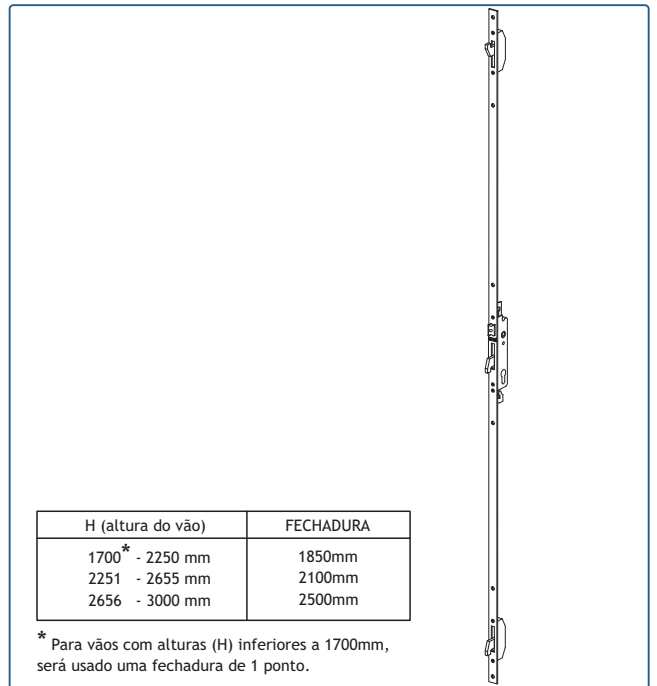
228166

MOLA RETENÇÃO PARA FECHO OS



290020

PARAFUSO 006 (7/8 x 10 CQ)



201053

FECHADURA OS 1850mm

201054

FECHADURA OS 2100mm

201055

FECHADURA OS 2500mm



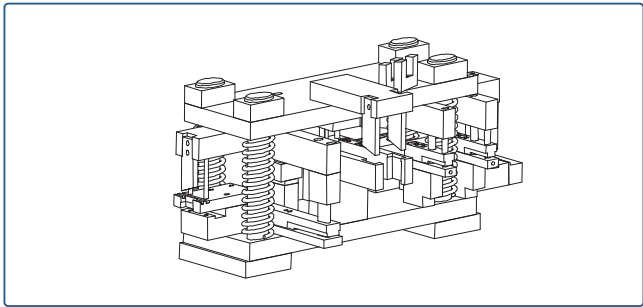
230308

SUPORTE DE FIXAÇÃO 140mm



218116

CALÇO SEPARADOR



408046

CORTANTE OS-TRIPLE



208019

SELA JUNTAS 150gr. (Cinza)



Limpeza de alumínio lacado ou anodizado  
Para preparação das zonas a serem unidas e limpeza final

208704

PRODUTO DE LIMPEZA DE ALUMÍNIO (1L) Transparente



## **Pormenores de montagem**

Assembly details  
Détails d'assemblage

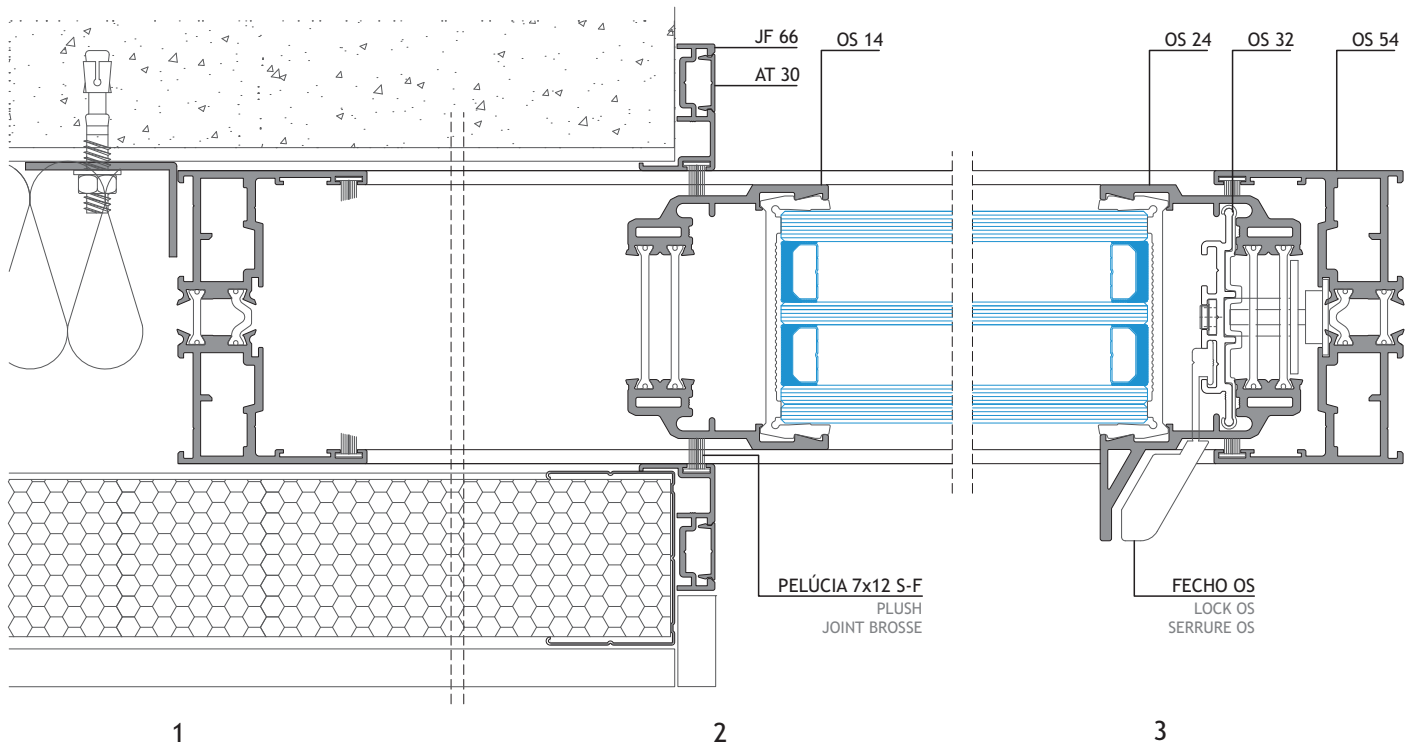
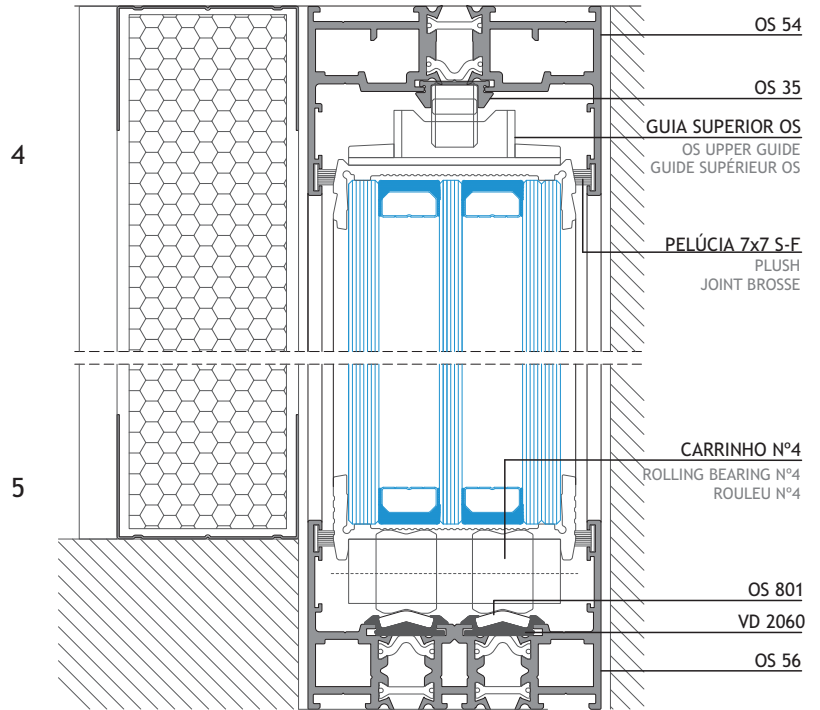
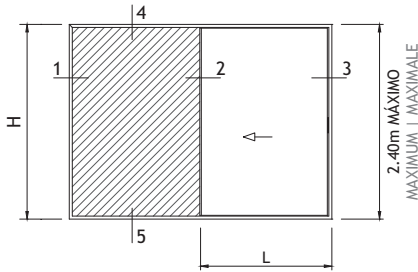




**JANELA DE CORRER DE EMBUTIR - PERFIL 1-RAIL**

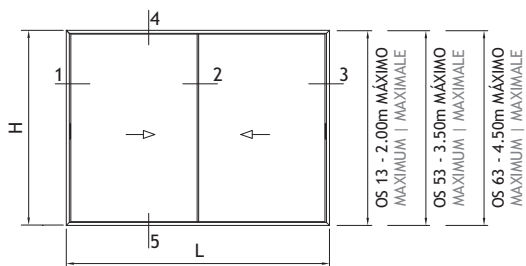
HIDDEN SLIDING WINDOW - 1-RAIL PROFILE

FENÊTRE COULISSANT À GALANDAGE - PROFIL 1-RAIL



## JANELA DE CORRER DE 2 FOLHAS - COM PERFIL BI-RAIL

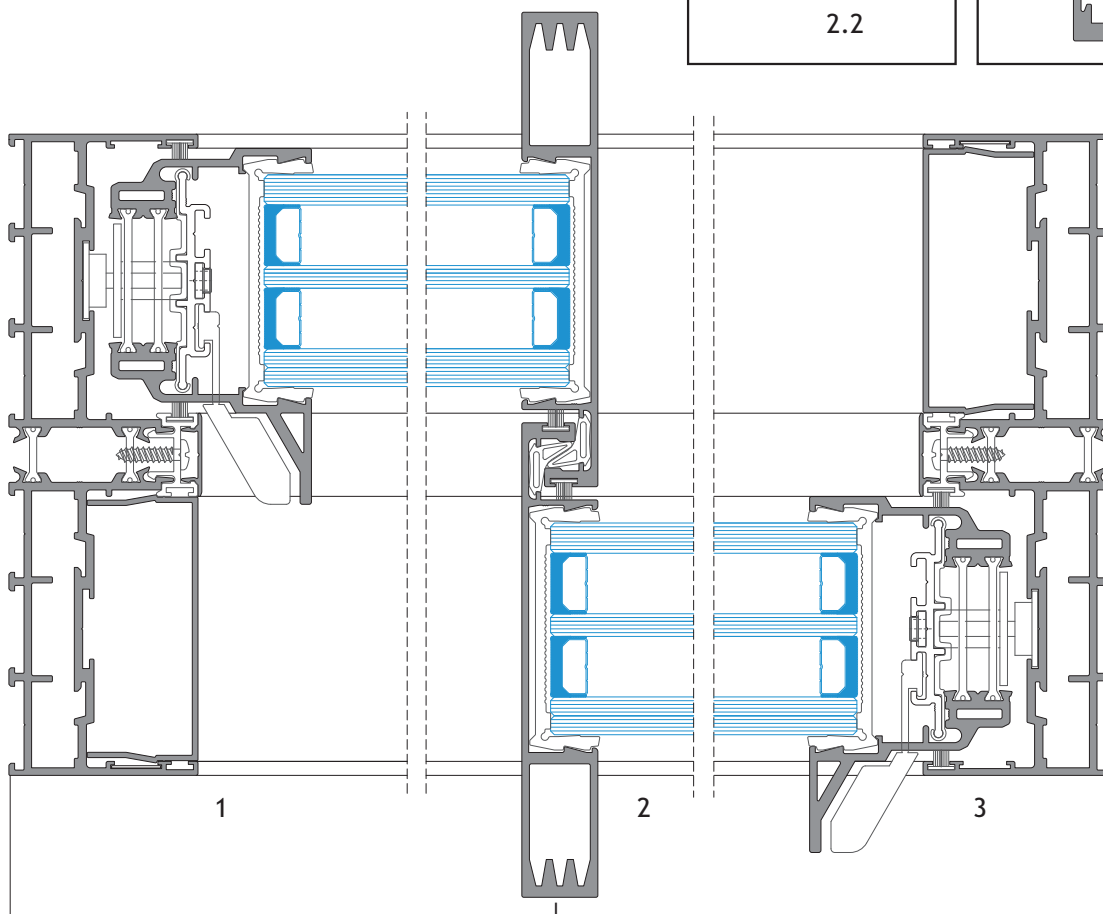
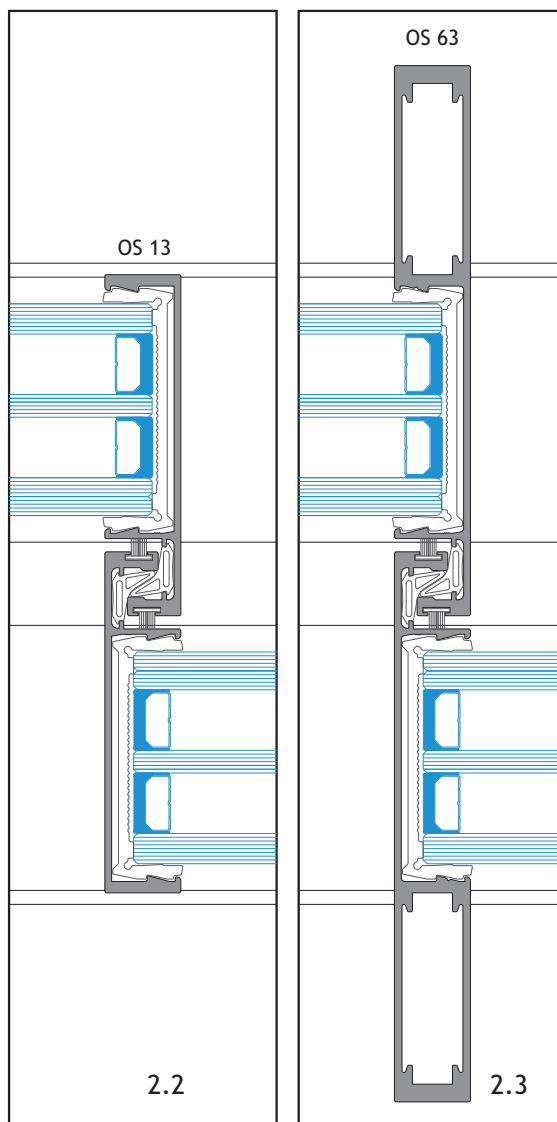
2 LEAVES SLIDING WINDOW - WITH 2-RAIL PROFILE  
 FENÊTRE COULISSANT 2 VANTAUX - AVEC PROFIL 2-RAIL



OS 13 - 2.00m MÁXIMO  
 MAXIMUM | MAXIMALE

OS 53 - 3.50m MÁXIMO  
 MAXIMUM | MAXIMALE

OS 63 - 4.50m MÁXIMO  
 MAXIMUM | MAXIMALE



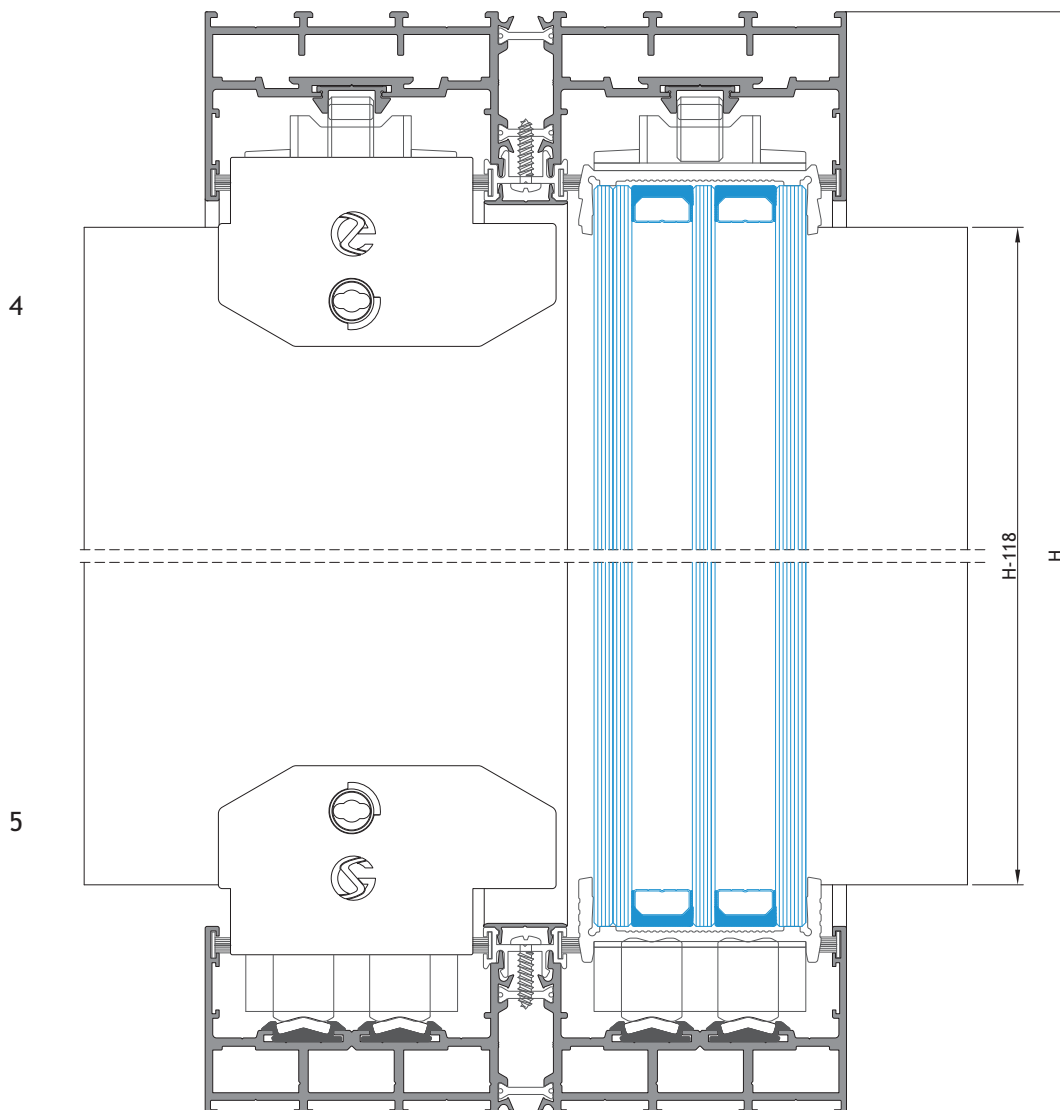
ESC: 1/2



PERFIS PROFILES   PROFILS				
REFERÊNCIA REFERANCE RÉFÉRENCE	CORTE HORIZONTAL HORIZONTAL DETAIL DÉTAIL HORIZONTAL	CORTE VERTICAL VERTICAL DETAIL DÉTAIL VERTICALE	QUANTIDADE QUANTITY QUANTITÉ	CORTE CUT COUPÉ
OS 04	L	H	1+2	
OS 03	L	-	1	
OS 53	-	H-118	2	
OS 32	-	H-230	2	
OS 70	-	H-45	2	
OS 24	-	H-118	2	
OS 35	L-45	-	2	
OS 801	L-42	-	4	
OS 95	L-74	H-74	2+2	
OS 86	INCLUÍDO NO VIDRO   INCLUDED IN GLASS   INCLUS DANS VERRE			
OS 30	L-92	-	2	

VEDANTES SEALANTS   JOINTS		
CÓDIGO CODE	DESIGNAÇÃO DESIGNATION   DÉSIGNATION	QUANTIDADE QUANTITY   QUANTITÉ
208193	VD 2060	4L
208286	VD 2063	2H
208460	PELÚCIA 7x7 S-F   PLUSH   JOINT BROUSSE	8L+6H

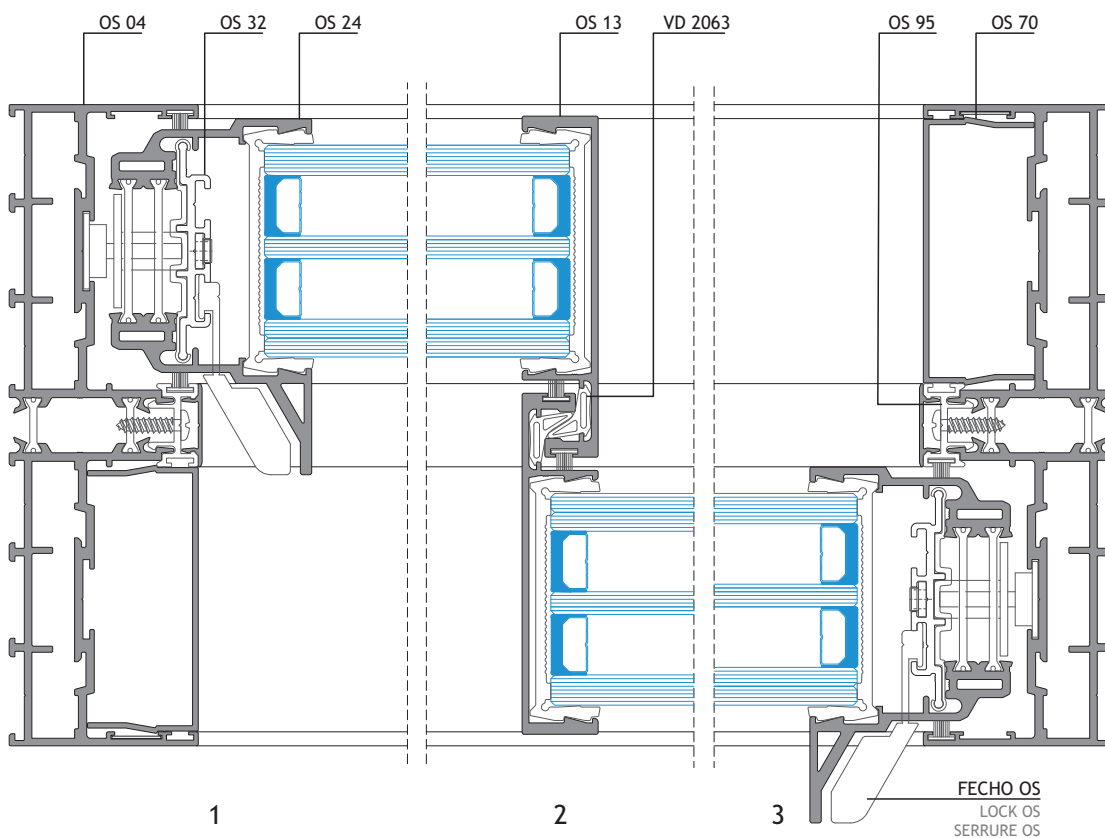
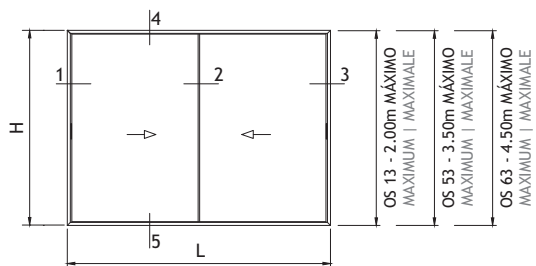
ACESSÓRIOS ACCESSORIES   ACCESSOIRES		
CÓDIGO CODE	DESIGNAÇÃO DESIGNATION   DÉSIGNATION	QUANTIDADE QUANTITY   QUANTITÉ
205125	CARRINHO OS Nº 4   ROLLING BEARING   ROULEAU	4
204144	ESQUADRO 18-2212-C   BLOCKING BRACKET   ÉQUERRE	16
213246	CANTO CR 5/SB   ANGLE   COIN	8
202312	CONTRA-FECHO OS INOX316L   COUNTER-LOCK BRACKET   C.-FERMETURE SUPPORT	3
202315	CONTRA-FECHO OS C/AFINAÇÃO INOX316L   C.-LOCK BRACKET   C.-FERMETURE SUPPORT	3
213217	AMORTECEDOR OS   SHOCK ABSORBER   AMORTISSEUR	3
280021	TESTA OS (TRIPLE V3)   STRIKING PLATE   GÂCHE	6
201571	FECHO LATERAL OS DIREITO   RIGHT LATERAL LOCK   SERRURE LATÉRAL DROITE	1
201572	FECHO LATERAL OS ESQUERDO   LEFT LATERAL LOCK   SERRURE LATÉRAL GAUCHE	1
212377	CONJ. TOPO CENTRAL (TRIPLE V3)   CENTRAL END CAP KIT   KIT D'EMBOUT CENTRAL	1
212378	CONJ. TOPO LATERAL (TRIPLE V3)   LATÉRAL END CAP KIT   KIT D'EMBOUT LATÉRAL	1
210280	GOTEIRA SOS C/VÁLVULA   DRIP   GOUITTIÈRE	2
260020	PARAFUSO PAR 006   SCREW   VIS	Diversos   Diverses   Divers
213298	ÂNG. REM. LATERAL OS (TRIPLE V3)   LATERAL TRIM ANGLE   COIN D'EMBOUT LATÉRAL	4
213297	ÂNG. REM. CENTRAL OS (TRIPLE V3)   CENTRAL TRIM ANGLE   COIN D'EMBOUT CENTRAL	4
213273	CORTA-VENTO OS SUPERIOR   UPPER WIND-CUT   BRISE-VENT SUPÉRIEUR	1
213274	CORTA-VENTO OS INFERIOR   LOWER WIND-CUT   BRISE-VENT INFÉRIEUR	1
210082	OS 302: TOPO P/OS 32 (TRIPLE V3)   END CAP   EMBOUT	1 m
205107	CARRINHO-GUIA SUP. OS   UPPER GUIDE-ROLLING BEA.   ROULEAU-GUIDE SUPÉRIEUR	4



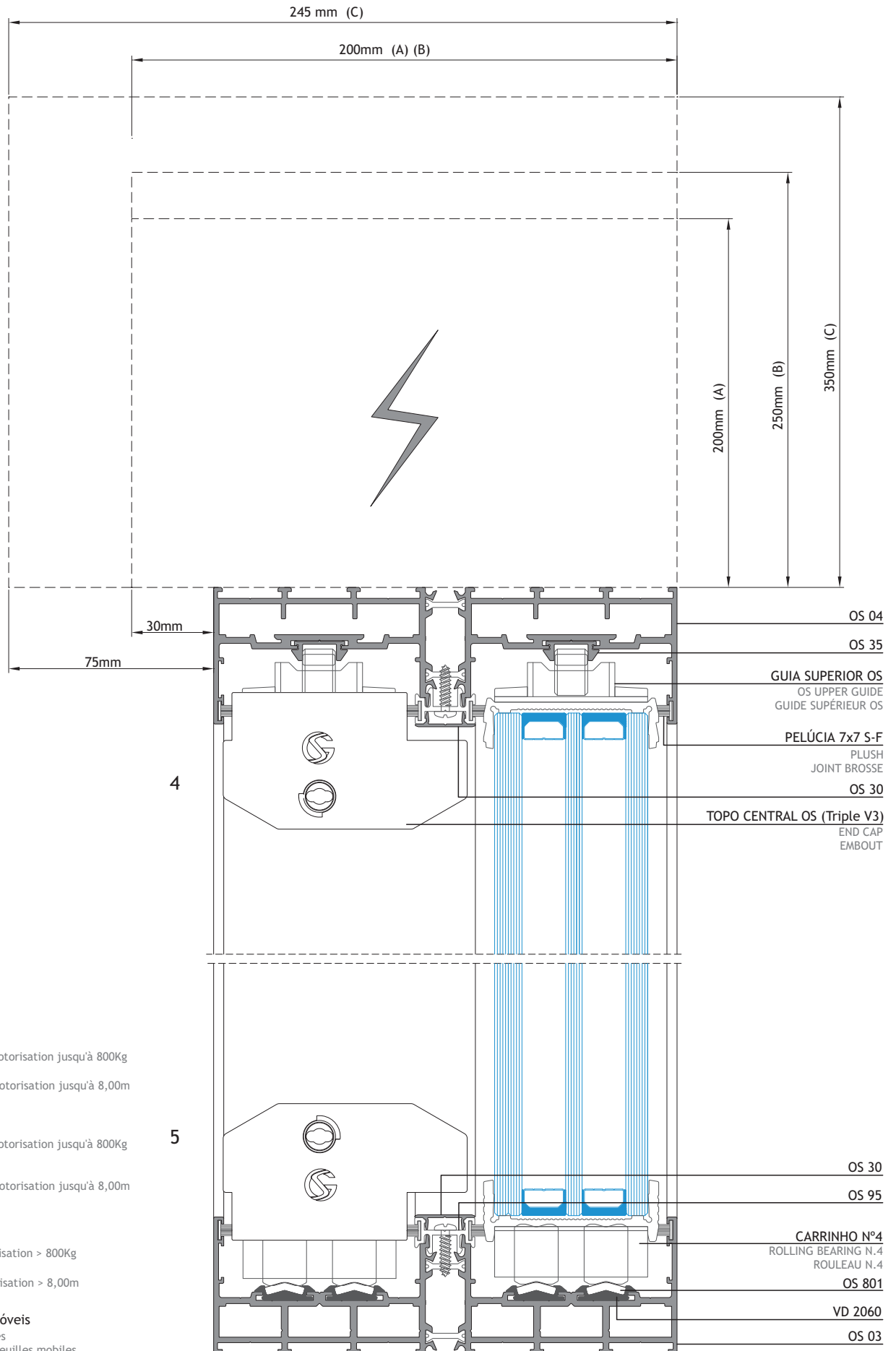
**JANELA DE CORRER DE 2 FOLHAS - COM MOTORIZAÇÃO**

2 LEAVES SLIDING WINDOW - WITH MOTORIZATION

FENÊTRE COULISSANT 2 VANTAUX - AVEC MOTORISATION







(A) Motorização até 800Kg \*  
 Motorization up to 800Kg | Motorisation jusqu'à 800Kg  
 Motorização até 8,00m  
 Motorization up to 8,00m | Motorisation jusqu'à 8,00m

(B) Motorização até 800Kg  
 2 motores paralelos  
 Motorization up to 800Kg | Motorisation jusqu'à 800Kg  
 2 motors in parallel  
 Motorização até 8,00m  
 Motorization up to 8,00m | Motorisation jusqu'à 8,00m  
 2 moteurs en parallèle

(C) Motorização > 800Kg \*  
 Motorization > 800Kg | Motorisation > 800Kg  
 Motorização > 8,00m  
 Motorization > 8,00m | Motorisation > 8,00m

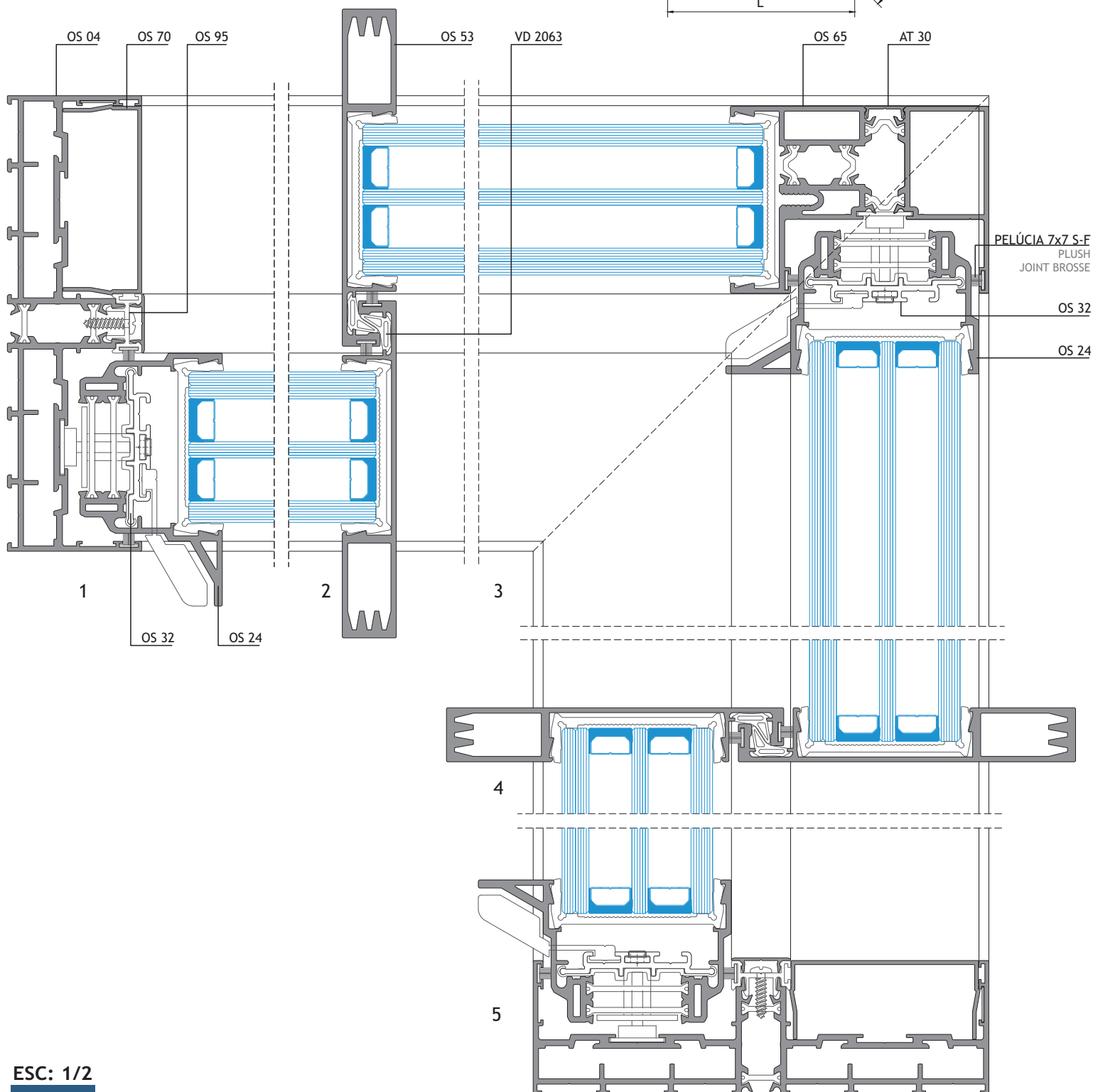
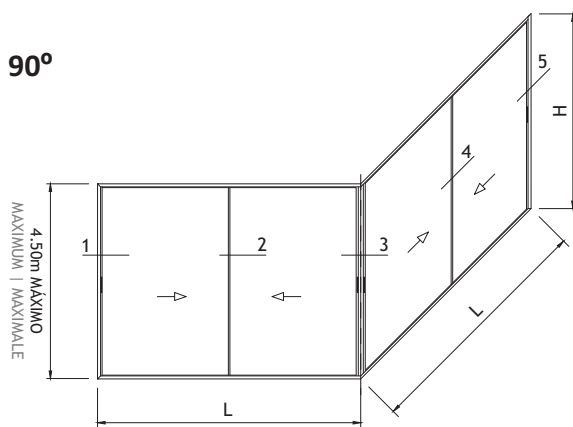
\* No conjunto das folhas móveis  
 On the set of all mobile leaves  
 Sur l'ensemble de toutes les feuilles mobiles



**JANELA DE CORRER DE 4 FOLHAS (2 + 2) EM CANTO 90°**

4 LEAVES (2 + 2) SLIDING WINDOW - CORNER 90°

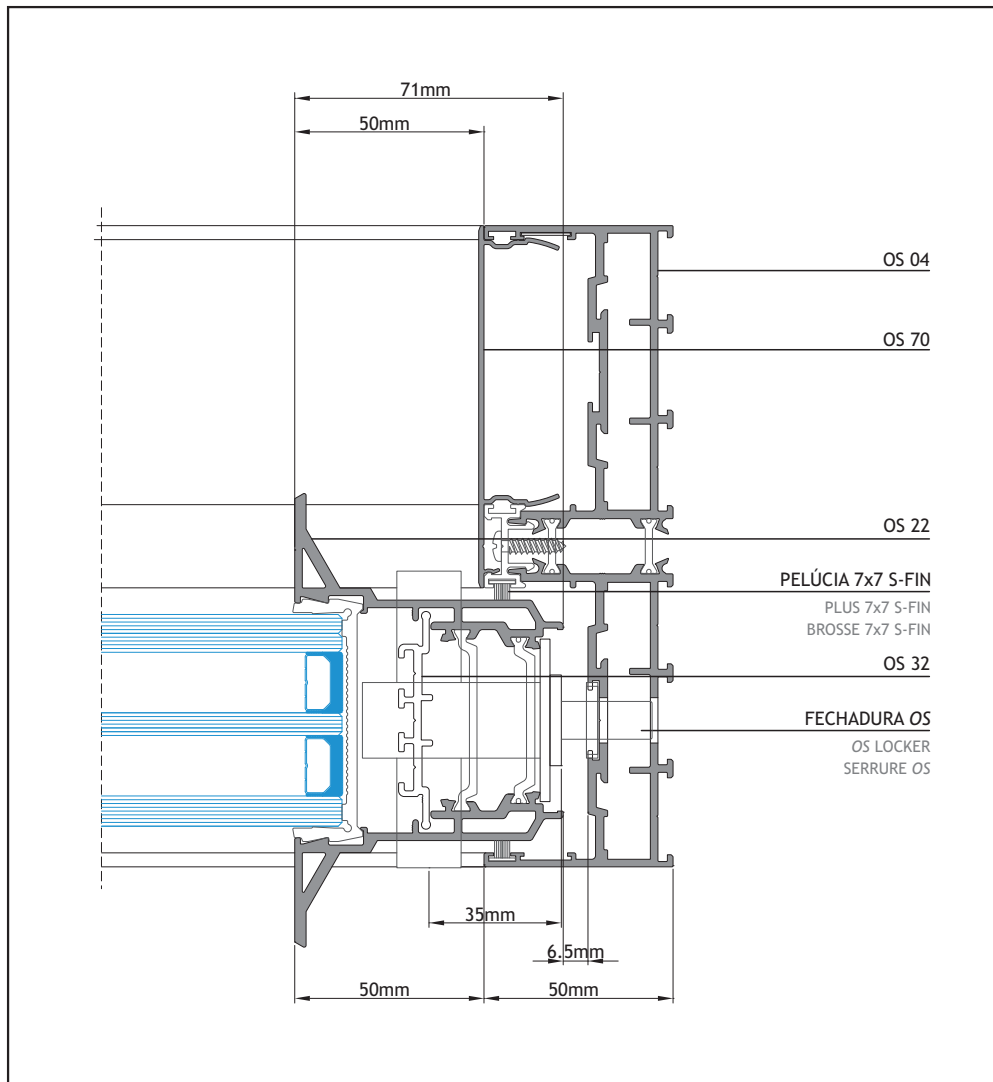
FENÊTRE COULISSANT 4 VANTAOUX (2 + 2) - COIN 90°



ESC: 1/2

**PORMENOR DE FECHADURA**

LOCKER DETAIL  
DÉTAIL DE SERRURE





**SISTEMAS**  
**EURO 2000**®  
PERFIS DE ALUMÍNIO E VIDROS PARA ARQUITECTURA

### **ALFA SUL**

EN Lisboa-Sintra Km 14  
2725-397 Mem Martins  
T +351 219 265 090 | F +351 219 265 098  
E [alfa.sul@sosoares.pt](mailto:alfa.sul@sosoares.pt)

### **ALULIDER**

Pavilhão Industrial H - Plataforma 13D  
Zona Franca Industrial  
9200-047 Caniçal - Madeira  
T +351 291 960 494 | F +351 291 960 497  
E [alulider@sosoares.pt](mailto:alulider@sosoares.pt)

### **METALFER**

Travessa do Bolegão, 146  
Apartado 1  
3754-904 Fermentelos  
T +351 234 729 740 | F +351 234 729 741  
E [metalfer@sosoares.pt](mailto:metalfer@sosoares.pt)

### **PERFIS OEIRAS**

Rua da Colónia - Quinta da Cardoso  
Apartado 214 - Abrunheira  
2711-952 Sintra  
T +351 219 156 660 | F +351 219 156 661  
E [perfis.oeiras@sosoares.pt](mailto:perfis.oeiras@sosoares.pt)

### **PORTALEX**

Estrada de S. Marcos, 23  
2735-521 Cacém  
T +351 210 412 500 | F +351 210 412 507  
E [comercial@portalex.eu](mailto:comercial@portalex.eu)

### **SOSOARES**

Rua do Campo Alegre, 474  
4150-170 Porto  
T +351 226 096 709 | F +351 226 005 642  
E [comercial@sosoares.pt](mailto:comercial@sosoares.pt)



[www.sosoares.pt](http://www.sosoares.pt)



[www.portalex.eu](http://www.portalex.eu)