

# PQ 3000

## Электронасос с вихревым рабочим колесом



Чистая вода



В промышленности



### РАБОЧИЙ ДИАПАЗОН

- Производительность до **50 л/мин** (3 м<sup>3</sup>/ч)
- Напор до **180 м**

### ЭКСПЛУАТАЦИОННЫЕ ОГРАНИЧЕНИЯ

- Манометрическая высота всасывания до **8 м**
- Температура жидкости от **-10 °С** до **+90 °С**
- Температура окружающей среды от **-10 °С** до **+40 °С**
- Максимальное давление в корпусе насоса **18 бар**
- Продолжительный режим работы электродвигателя **S1**

### ИСПОЛНЕНИЕ И НОРМЫ БЕЗОПАСНОСТИ

EN 60335-1  
IEC 60335-1  
CEI 61-150

EN 60034-1  
IEC 60034-1  
CEI 2-3



### СЕРТИФИКАЦИЯ

Сертифицированная система менеджмента DNV  
ISO 9001: Система менеджмента качества  
ISO 14001: Экологический менеджмент



### ОБЛАСТИ ПРИМЕНЕНИЯ И УСТАНОВКА

Рекомендуется для перекачивания чистой, без абразивных частиц, воды и жидкостей, химически неагрессивных по отношению к конструкционным материалам насоса. Гидравлические характеристики насоса позволяют использовать его в промышленности. Установка насоса должна производиться в закрытых помещениях или в местах, защищенных от непогоды.

### ПАТЕНТЫ - МАРКИ - МОДЕЛИ

- Заявленный патент № 102015000012230
- Зарегистрированная ЕС модель № 002714469

### ИСПОЛНЕНИЕ ПО ЗАКАЗУ

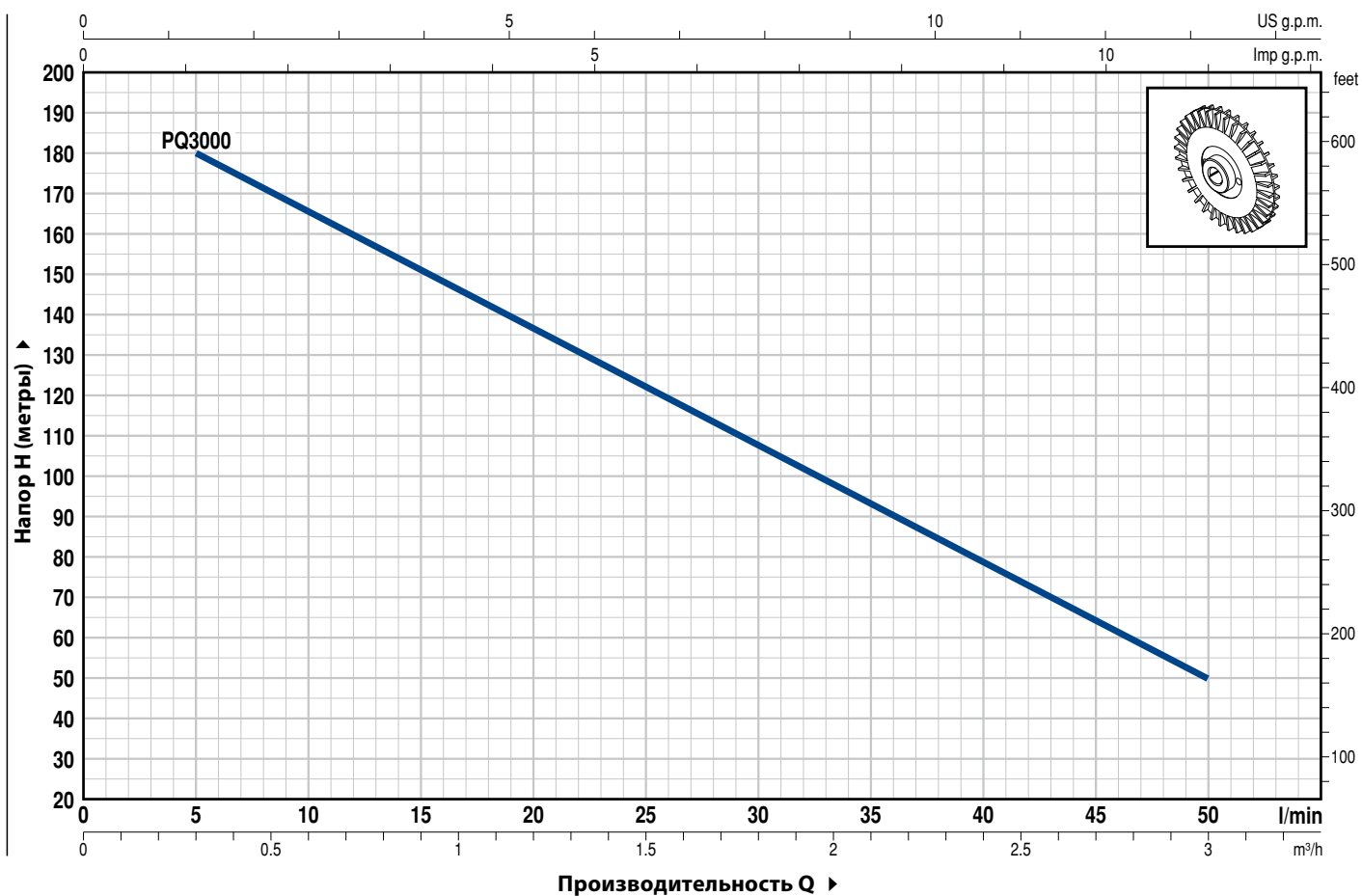
- Специальное механическое уплотнение
- Вал насоса из нержавеющей стали EN 10088-3 - 1.4401 (AISI 316)
- Другие напряжения питания или частота 60 Гц

### ГАРАНТИЯ

2 года в соответствии с нашими общими условиями продажи

## РАБОЧИЕ ХАРАКТЕРИСТИКИ И ТЕХНИЧЕСКИЕ ДАННЫЕ

50 Гц n= 2900 об/мин HS= 0 м



ТИП Трехфазный	МОЩНОСТЬ (P <sub>2</sub> )		Q	0,3	0,6	0,9	1,2	1,5	1,8	2,1	2,4	2,7	3,0
	кВт	л.с.		л/мин	5	10	15	20	25	30	35	40	45
<b>PQ 3000</b>	2,2	3	<b>H метры</b>	180	165	151	136,5	122	107,5	93	78,5	64	50

Q - Производительность H - Общий манометрический напор HS - Высота всасывания

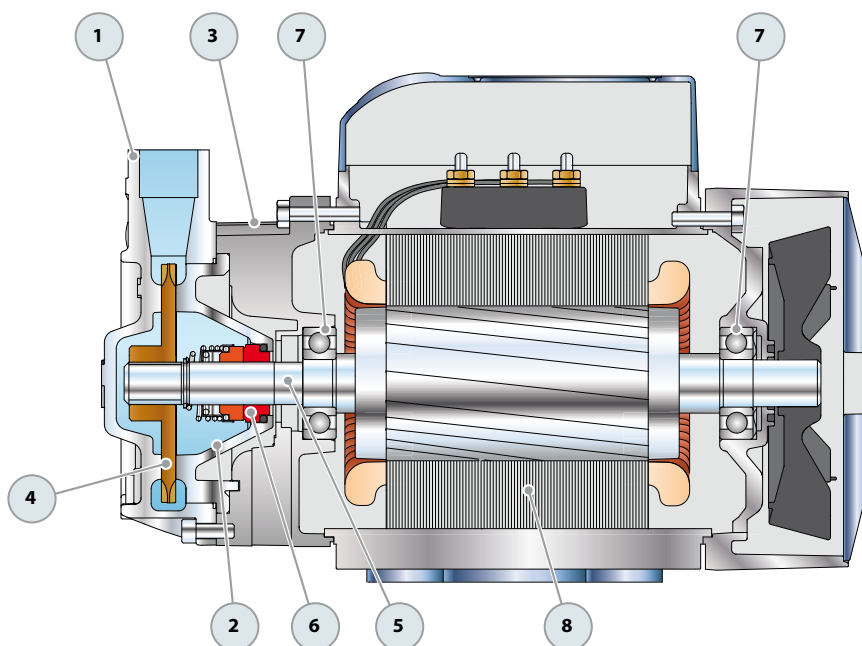
Допустимое отклонение характеристик насосов соответствует классу 3B согласно EN ISO 9906.

# PQ 3000

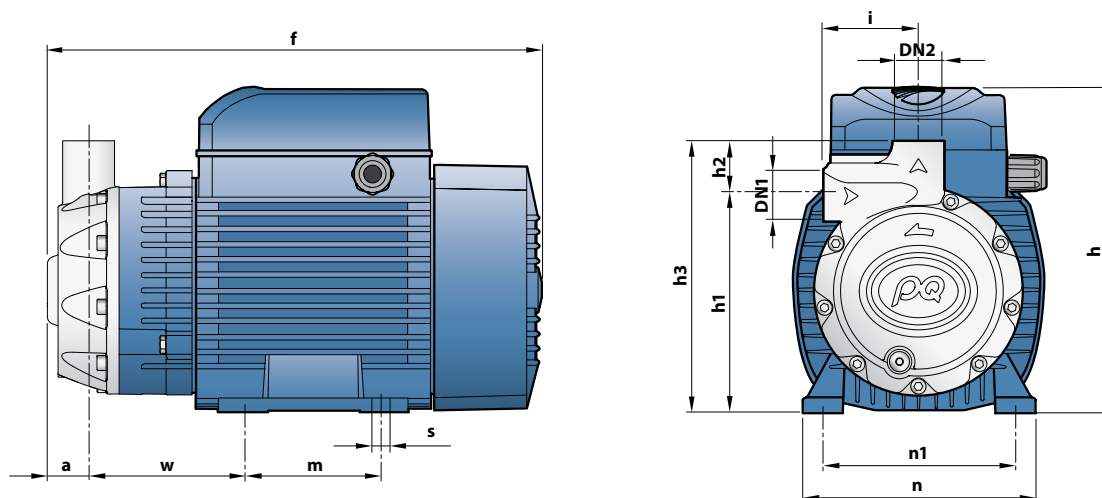
## ПОЗ. КОМПОНЕНТ

## КОНСТРУКТИВНЫЕ ХАРАКТЕРИСТИКИ

1	КОРПУС НАСОСА	Нержавеющая сталь AISI 316, патрубки с резьбой согласно ISO 228/1				
2	ЗАДНЯЯ ТОРЦЕВАЯ КРЫШКА КОРПУСА	Нержавеющая сталь AISI 316				
3	ФЛАНЕЦ	Алюминий				
4	РАБОЧЕЕ КОЛЕСО	Бронза, с периферийными радиальными лопатками				
5	ВАЛ ДВИГАТЕЛЯ	Нержавеющая сталь EN 10088-3 - 1.4104				
6	МЕХАНИЧЕСКОЕ УПЛОТНЕНИЕ	<b>Уплотнение</b>	<b>Вал</b>	<b>Материалы</b>		
		<i>Тип</i>	<i>Диаметр</i>	<i>Неподвижное кольцо</i>	<i>Вращающееся кольцо</i>	<i>Эластомер</i>
		FN-18 NU	Ø 18 мм	Графит	Керамика	NBR
7	ПОДШИПНИКИ	6204 ZZ - C3 / 6204 ZZ - C3				
8	ЭЛЕКТРОДВИГАТЕЛЬ	<p>PQ 3000: трехфазный 230/400 В - 50 Гц.</p> <p>⇒ <b>Электронасос с двигателем с высокой эффективностью класса IE3 (IEC 60034-30)</b></p> <ul style="list-style-type: none"> <li>- Изоляция: класс H.</li> <li>- Степень защиты: IP X5</li> </ul>				



## РАЗМЕРЫ И ВЕС



ТИП	ПАТРУБКИ		РАЗМЕРЫ, мм												кг
	DN1	DN2	a	f	h	h1	h2	h3	i	m	n	n1	w	s	
Трехфазный															
<b>PQ 3000</b>	3/4"	3/4"	28	327	212	142	36	178	62	100	164	125	100.5	9	<b>17,2</b>

## ПОТРЕБЛЯЕМЫЙ ТОК

ТИП	НАПРЯЖЕНИЕ			
	230 В	400 В	240 В	415 В
Трехфазный				
<b>PQ 3000</b>	<b>12,1 А</b>	<b>7,0 А</b>	<b>11,6 А</b>	<b>6,7 А</b>