



### ЭКСПЛУАТАЦИОННЫЕ ХАРАКТЕРИСТИКИ

- Максимальная производительность до **200 л/мин** (12 м³/ч)
- Рабочее давление **10 бар**
- Давление перезапуска **1,5 бар**

### ЭКСПЛУАТАЦИОННЫЕ ОГРАНИЧЕНИЯ

- Температура жидкости до **+50 °C**
- Температура окружающей среды до **+40 °C**
- Разрушающее внутреннее давление **40 бар**
- Степень защиты **IP 65**
- Напряжение **230 В** - Частота **50/60 Гц**
- Максимальная сила тока: – **12 А** EASYSMALL-1  
– **16 А** EASYSMALL-2

### ТЕХНИЧЕСКИЕ ДАННЫЕ

ТИП	МОЩНОСТЬ (P <sub>2</sub> )		Вольт	Гц	Сила тока
	кВт	л.с.			
EASYSMALL-1	0,75	1	230	50/60	<b>12 А</b>
EASYSMALL-2	1,5	2	230	50/60	<b>16 А</b>

### ИСПОЛНЕНИЕ И ПРАВИЛА БЕЗОПАСНОСТИ

- Электронная плата в тропическом исполнении для надёжной защиты от влаги, легко заменяется, находится в корпусе со степенью защиты IP65.
- Электронная плата внутри EASYSMALL прошла самую строгую проверку EMC на электромагнитную совместимость (низкий уровень создания помех и большая помехозащищённость) с целью обеспечения надёжного применения в любой окружающей среде.

### ИСПОЛЬЗОВАНИЕ И УСТАНОВКА

Электронный регулятор (по давлению и потоку) для управления и защиты однофазных насосов мощностью до 2 л.с., бытового применения.

Регулятор включает управляемый насос при падении давления в системе (например, при открытии крана) и останавливает его, когда поток становится меньше 2 л/мин.

### ПАТЕНТЫ - МАРКИ - МОДЕЛИ

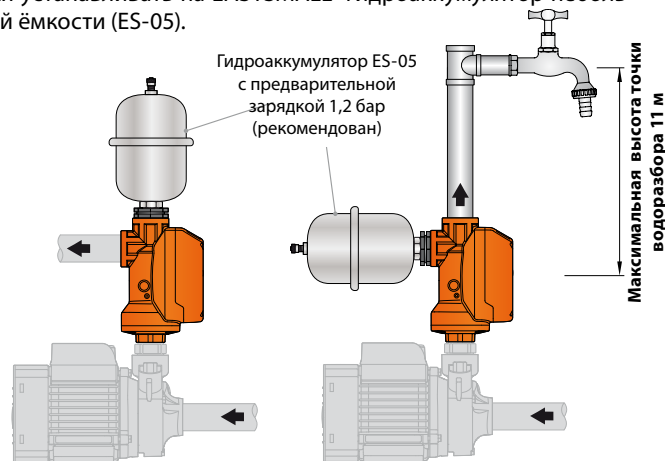
- Зарегистрированная ЕС модель № 001774928
- EASYSMALL® зарегистрированная марка №0001511131

### ИСПОЛНЕНИЕ ПО ЗАКАЗУ

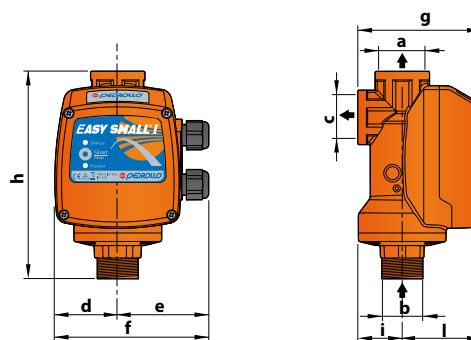
- Версия с манометром

### ТИПОВЫЕ СХЕМЫ МОНТАЖА

Для предотвращения частых перезапусков насоса рекомендуется устанавливать на EASYSMALL гидроаккумулятор небольшой ёмкости (ES-05).



### РАЗМЕРЫ И ВЕС



ТИП	ПАТРУБКИ			РАЗМЕРЫ, мм						кг	
	a	b	c	d	e	f	g	h	i		l
EASYSMALL 1-2	1"	1"	1"	56	74	130	100	170	36	64	<b>0,7</b>

### ПРИНАДЛЕЖНОСТИ

- **ES-05** Гидроаккумулятор из нержавеющей стали ёмкостью 0,5 л (1")
- **GSR** Быстроразъёмное соединение, состоящее из трех частей, с уплотнительным кольцом (1" М)

