

ИННОВАЦИИ

ДЛЯ ИДЕАЛЬНОГО КЛИМАТ-
КОНТРОЛЯ ВО ВСЕМ МИРЕ





STEGO Каталог 2021





Всемирное представительство в Климат-Контроле



Данный каталог включает в себя полный спектр оборудования STEGO для защиты электронных компонентов от климатических воздействий. Вы узнаете, почему оборудование STEGO идеально подходит для потребностей профессиональных пользователей и как легко и просто применять его по всему миру – где бы Вы ни находились, чтобы добиться успеха.





КОМПАНИЯ

ИННОВАЦИИ ИЗ ГЕРМАНИИ

Мы занимаемся разработкой и производством инновационного оборудования для идеального климат-контроля в электротехнических шкафах на протяжении уже более 30 лет в городе Schwäbisch Hall, Германия.

STEGO:

НАДЕЖНОСТЬ ЭТО ТО, ЧТО ДВИЖЕТ НАМИ

Оборудование STEGO используется во всех электротехнических шкафах, где чувствительные электронные компоненты должны быть защищены от влажности и климатических воздействий. Нагреватели, регуляторы, вентиляторы и аксессуары STEGO помогут Вам оптимизировать условия эксплуатации и достичь максимальной защиты Вашего оборудования. Так надежно, что Вы можете быть уверены в долгосрочном успехе!

ИДЕАЛЬНЫЙ КЛИМАТ-КОНТРОЛЬ

С момента своего основания в 1980 году, STEGO Elektrotechnik в Schwäbisch Hall, Германия, занимается разработкой, производством и продажей постоянно растущего ассортимента оборудования для защиты электрических и электронных компонентов. Все оборудование STEGO разработано для достижения оптимальных климатических условий в самых различных средах, обеспечивая все чувствительные компоненты надежным климат-контролем на долгий срок эксплуатации.

Проверенные и испытанные системы контроля температуры и влажности создают оптимальные климатические условия эксплуатации. При колебаниях температуры или влажности воздуха внутри электротехнического шкафа оборудование STEGO незамедлительно включается для компенсации данных параметров. Например: для обогрева воздуха – включается нагреватель, или для охлаждения – включается вентилятор с фильтром, подающий более холодный воздух. Поддержание заданной температуры и влажности является сложной задачей для перепадов дневных и ночных температур, особенно для резко континентального климата. Для решения этой задачи STEGO предлагает все, что необходимо для защиты чувствительных

СЕРВИС ПО ВСЕМУ МИРУ ПОДДЕРЖИВАЕТ КАЧЕСТВО ВО ВСЕМ МИРЕ

Оборудование климат-контроля STEGO экспортируется во многие страны мира и находит применение в самых различных областях промышленности и климатических условиях. STEGO поддерживает тесный контакт с партнерами и клиентами из разных отраслей промышленности, учитывает их пожелания в целях разработки инновационного оборудования, отвечающего требованиям рынка. Этот тесный контакт позволяет STEGO внести требования рынка от специалистов непосредственно в разработку нашего оборудования. В рамках этого глобального сотрудничества постоянно появляются ценные ноу-хау, укрепляя тем самым компетенцию наших конструкторов новыми знаниями из различных отраслей промышленности. Постоянный приток полезной информации не только повышает качество продукции STEGO, но и качество оборудования, которое производят наши клиенты. Компания сертифицирована по DIN EN ISO 9001:2008 и 14001:2004 сертифицированных и ввела метод Six Sigma для улучшения качества управления производством. Кроме того STEGO отвечает требованиям OHSAS 18001 охраны здоровья и безопасности. Компания STEGO в настоящее время представлена в 12 странах и имеет более 200 торговых партнеров по всему миру.



БЕЗОПАСНОСТЬ ПРОДУКЦИИ

Необходимость безопасности электрических устройств всегда была приоритетной. STEGO постоянно инвестирует в сертификацию продукции национальными и международными испытательными органами, которые тестируют и маркируют продукцию в соответствии с требованиями безопасности.

VDE

Институт тестирования и сертификации VDE (Verband Deutscher Elektrotechnik) - это орган, аккредитованный в Германии, но также всемирно известный, который обеспечивает соответствие продукции применимым стандартам в отношении безопасности, качества, здоровья и защиты окружающей среды и т.д. Продукция, сертифицированная VDE, подлежит заводским проверкам, контролю производства, а также инспекции продукции. В зависимости от классификации наша продукция имеет следующие знаки VDE:



Знак VDE
(электротехническая продукция)



Знак VDE GS
(техническое рабочее оборудование)



Регистрационный номер VDE
(заводское наблюдение за электротехнической продукцией)



Знак ENEC VDE
(знак безопасности для европейского рынка)

UL

Для эксплуатации продукции STEGO в США и Канаде требуется одобрение безопасности от властей Северной Америки в связи с более строгими законами об ответственности за качество продукции и правилами техники безопасности, которые отклоняются от Европейских стандартов IEC. Знак UL является наиболее распространенным доказательством того, что продукт соответствует применимым требованиям безопасности не только в США и Канаде, но и на многих других международных рынках, а также в Европе. Underwriter Laboratories (UL) сегодня является одной из самых признанных организаций по тестированию и сертификации продукции.



CCC

В Китайской Народной Республике знак CCC (обязательная сертификация в Китае) является применимым стандартом для продуктов, подлежащих сертификации, которые затем можно импортировать, продавать и использовать в деловой деятельности в Китае.



EAC

Распространение электротехнической продукции по территории Евразийского экономического союза (EAWU) требует маркировки EAC. Знак Евразийского соответствия указывает, что продукт соответствует применимым требованиям безопасности EAWU.



CE

Знак CE считается «ключом к европейскому рынку». Это означает, что продукт соответствует применимым законам ЕС. Это не тестовая отметка органа власти, а самопроверка производителя. Этим знаком производитель подтверждает, что отмеченный продукт соответствует всем соответствующим европейским директивам и национальными законами о безопасности продукции, и что она прошла необходимые процедуры оценки соответствия.



ВЗРЫВОЗАЩИЩЕННОЕ ОБОРУДОВАНИЕ

Наши EX нагреватели и термостаты, которые находят применение в взрывоопасных областях промышленности, таких как химическая, нефтехимическая и фармацевтическая промышленность, добыча нефти и газа, горнодобывающая промышленность и др. подлежат особым требованиям. Требования к взрывозащите: юридически закреплен в Директиве ATEX 2014/34 / EU Европейский Союз и основа для сертификации наших Ex товаров. Наши продукты также одобрены на международном уровне в рамках процесса сертификации в соответствии со стандартами IEC ExCB (Ex Сертификационный орган).



СОДЕРЖАНИЕ

КОМПАНИЯ STEGO

4

ОБОГРЕВ

13

Нагреватель конвекционный RCE 016 5 Вт, 9 Вт	14
Нагреватель конвекционный RC 016 8 Вт, 10 Вт, 13 Вт	15
Нагреватель конвекционный HGK 047 10 Вт, 20 Вт, 30 Вт.....	16
Нагреватель конвекционный CSK 060 10 Вт, 20 Вт.....	17
Нагреватель конвекционный HG 140 15 Вт до 150 Вт	18
Плоский нагреватель CP 061 50 Вт, 100 Вт	19
Нагреватель конвекционный CS 060 50 Вт, 100 Вт, 150 Вт	20
Нагреватель конвекционный с термостатом CSF 060 50 Вт, 100 Вт, 150 Вт.....	21
Нагреватель с вентилятором HV 031 / HVL 031 от 100 Вт до 400 Вт.....	22
Нагреватель с вентилятором HGL 046 250 Вт, 400 Вт.....	23
Нагреватель с вентилятором CS 028 / CSL 028 150 Вт, 250 Вт, 400 Вт	24
Нагреватель с вентилятором CSF 028 250 Вт, 400 Вт.....	26
Нагреватель с вентилятором CR 027 475 Вт, 550 Вт.....	28
Нагреватель с вентилятором HVI 030 от 500 Вт до 700 Вт	30
Нагреватель с вентилятором (вентилятор опция) HVI 030 от 500 Вт до 700 Вт	31
Нагреватель с вентилятором CR 030 950 Вт.....	32
Нагреватель с вентилятором CR 130 950 Вт.....	33
Нагреватель с вентилятором CS 032 / CSF 032 1.000 Вт.....	34
Нагреватель с вентилятором CS 030 1.200 Вт.....	36
Нагреватель с вентилятором CS 130 1.200 Вт.....	37
Нагреватель с вентилятором DCR 030 DC 24 В, DC 56 В – 200 Вт до 800 Вт	38
Нагреватель с вентилятором DCR 130 DC 24 В, DC 56 В – 200 Вт до 800 Вт	40

ОХЛАЖДЕНИЕ

43

Вентилятор с фильтром Плюс. Принцип действия	44
Вентилятор с фильтром Плюс FPI/FPO 018 до 24 м ³ /ч (92 x 92 мм)	46
Вентилятор с фильтром Плюс FPI/FPO 018 до 97 м ³ /ч (124 x 124 мм).....	48
Вентилятор с фильтром Плюс FPI/FPO 018 до 263 м ³ /ч (176 x 176 мм)	50
Вентилятор с фильтром Плюс FPI/FPO 018 до 536 м ³ /ч (223 x 223 мм)	52
Вентилятор с фильтром Плюс FPI/FPO 018 до 1010 м ³ /ч (291 x 291 мм).....	54
Вентилятор с фильтром Плюс FPI/FPO 018 – DC Line до 33 м ³ /ч (92 x 92 мм)	56
Вентилятор с фильтром Плюс FPI/FPO 018 – DC Line до 125 м ³ /ч (124 x 124 мм).....	58
Вентилятор с фильтром Плюс FPI/FPO 018 – DC Line до 277 м ³ /ч (176 x 176 мм).....	60
Защитный кожух FFH 086 IP56.....	62
Вентилятор с фильтром (для монтажа на крыше) RFP 018 300 м ³ /ч, 500 м ³ /ч.....	63
19" блоки вентиляторов LE 019 486 м ³ /ч, 972 м ³ /ч, 1.458 м ³ /ч.....	64
Вентилятор STEGOJET SJ 019.....	65

На www.stego.ru расположены расчетные модули для определения необходимой мощности нагрева или охлаждения Вашего электротехнического шкафа. Там-же Вы можете найти последние новости и дополнительную информацию о компании STEGO.

ВЗРЫВОЗАЩИЩЕННОЕ ОБОРУДОВАНИЕ

67

Компактный термостат КТО 011 / KTS 011	68
Компактный термостат STO 011 / STS 011	69
Термостат с фиксированной уставкой FTO 011 / FTS 011	70
Сдвоенный термостат ZR 011	71
Термостат сдвоенный с фиксированной уставкой FTD 011	72
Термостат с переключающим контактом FZK 011	73
Электронный термостат ETR 011	74
Электронный термостат ET 011 DC 24 В	75
Электронный термостат ETL 011 DC 12 до 48 В	76
Гигростат механический MFR 012	77
Электронный гигростат EFR 012	78
Электронный гигростат EFL 012 DC 12 до 48 В	79
Электронный Гигротерм ETF 012	80
Электронный Гигротерм с внешним датчиком ETF 012	81
Коммутационный модуль DCM 010 DC 20 В ДО 56 В	82
Электронный термостат DCT 010 DC 20 ДО 56 В	83
Электронный гигростат DCF 010 DC 20 ДО 56 В	84
Умный Датчик CSS 014 DC 24 В	85

ОСВЕЩЕНИЕ

87

Светильник светодиодный Varioline LED 021/022	88
светодиодный Светильник Varioline с розеткой LED 121/122	90
Светильник Эколайн LED 025	93
Светильник светодиодный LED 025	94
Светильник с кнопочным выключателем SL 025	96
Светильник с датчиком движения SL 025	97
Светильник компактный KL 025	98

АКСЕССУАРЫ

99

Электрическая розетка SD 035	100
Элемент выравнивания давления DA 084 IP55	101
Элемент выравнивания давления DA 284 IP67	102
Элемент выравнивания давления (нерж.сталь) DA 284 IP66	103
Вентиляционный кабельный ввод DAK 284 IP66 / IP67	104
Дренажный элемент DD 084 IP66 / IP67 / IP69K	105
Дверной переключатель DS 013	106
Универсальный держатель STEGOFIX ПЛЮС SFP 095	107

EX PROTECTION

109

Нагреватель взрывозащищенный CREx 020 от 50 Вт ДО 250 Вт (T3)	110
Нагреватель взрывозащищенный CREx 020 от 50 Вт ДО 200 Вт (T4)	111
Нагреватель взрывозащищенный CREx 020 50 Вт, 100 Вт (T5)	112
Взрывозащищенный термостат REx 011 15 °C, 25 °C (T6)	113

СТРАНЫ

114

Размеры указаны в мм. Технические поправки оговорены. Мы не гарантируем точность всех данных. Указанная информация не освобождает клиента от самостоятельных проверок применения. Действующие версии технических данных в формате PDF можно скачать с нашей страницы www.stego.ru или www.stego.com.ru.

ЗАЩИТА ОТ ХОЛОДА И КОНДЕНСАТА

Оптимизация температуры имеет первостепенное значение в распределительных шкафах: Конвекционные нагреватели и нагреватели с вентиляторами STEGO предотвращают опасно низкие температуры и обеспечивают равномерное распределение теплого воздуха.

ЗАЩИТА ОТ ПЕРЕГРЕВА PROTECTION

Для защиты электросхем от чрезмерно высоких температур вентиляторы с фильтром STEGO обеспечивают эффективное охлаждение за счет циркуляции воздуха.

ПОСТОЯННЫЙ МОНИТОРИНГ

Системы контроля температуры и влажности STEGO идеально подходят для оптимизации работы электрических и электронных устройств и, следовательно, гарантируют их работу.

ИДЕАЛЬНОЕ ОСВЕЩЕНИЕ

Наши световые решения гарантируют, что обслуживание электронных компонентов можно комфортно проводить днем и ночью.

ДОПОЛНИТЕЛЬНАЯ ЗАЩИТА ЭЛЕКТРОНИКИ

Аксессуары STEGO расширяют портфолио климатизации и обеспечивают специальные условия для индивидуальных потребностей.

ВЗРЫВОЗАЩИЩЕННОЕ ОБОРУДОВАНИЕ

Особые требования предъявляются к эксплуатации электрооборудования во взрывоопасных зонах. Взрывозащищенные нагреватели и термостаты STEGO соответствуют международным и европейским стандартам.

ОБОГРЕВ

ОХЛАЖДЕНИЕ

**РЕГУЛИРОВАНИЕ /
МОНИТОРИНГ**

ОСВЕЩЕНИЕ

АКСЕССУАРЫ

**ВЗРЫВОЗАЩИЩЕННОЕ
ОБОРУДОВАНИЕ**



ОБОГРЕВ

ЗАЩИТА ОТ ЗАМЕРЗАНИЯ И КОНДЕНСАТА

Оптимальная температура воздуха внутри электротехнических шкафов имеет огромное значение. Конвекционные нагреватели и нагреватели с вентилятором STEGO предотвращают опасно низкие температуры и обеспечивают равномерное распределение теплого воздуха внутри шкафа.

НАГРЕВАТЕЛЬ КОНВЕКЦИОННЫЙ

RCE 016 | 5 Вт, 9 Вт



- > Широкий диапазон напряжений
- > Энергосберегающий
- > Динамический нагрев
- > Небольшие размеры

Нагреватели разработаны для предотвращения образования конденсата/коррозии и гарантируют поддержание минимального значения рабочей температуры в небольших электротехнических шкафах. Нагреватели предназначены для длительной эксплуатации.

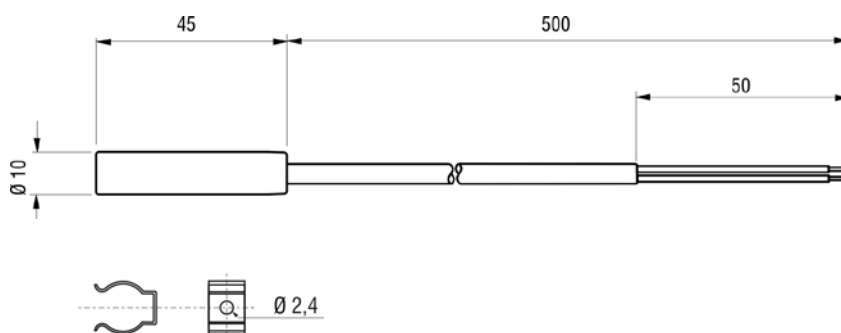
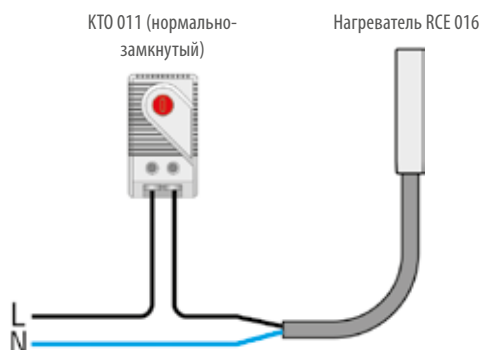


ТЕХНИЧЕСКИЕ ДАННЫЕ

Рабочее напряжение	AC/DC 120 – 240 В ¹ (мин. 110 В, макс. 265 В)
Нагревательный элемент	позистор (PTC) – саморегулирующийся, ограничивающий температуру
Корпус	алюминий
Крепление	см. принадлежности
Монтажное положение	любое
Габариты	длина 45 мм, Ø 10 мм
Температура эксплуатации/хранения	от -45 до +70 °С (от -49 до +158 °F)
Влажность при эксплуатации/хранения	макс. 90 % RH (без образования конденсата)
Степень защиты/класс защиты	IP54 / II (с двойной изоляцией)
Допуски	VDE, UL File No. E234324, EAC
Аксессуары	зажим (см. рис.), Арт. № 09008.0-01
Примечание	другие напряжения по запросу

¹ при работе от напряжения ниже AC/DC 140 В мощность нагрева уменьшается приблизительно на 10 %.

Пример подключения



Зажим арт. № 09008.0-01 (1 компл. = 2 шт.)

Арт. №	Мощность нагрева ²	Макс. пусковой ток	Входной предохранитель Т	Температура поверхности (прибл.)	Подключение	Вес (прибл.)
01622.0-00	5 Вт	2,0 А	2,0 А	+165 °С	2 x AWG 22, экранированный провод (силикон)	20 г
01623.0-00	9 Вт	2,5 А	4,0 А	+175 °С	2 x AWG 22, экранированный провод (силикон)	20 г

² При температуре окружающей среды +20 °С (+68 °F)

НАГРЕВАТЕЛЬ КОНВЕКЦИОННЫЙ

RC 016 | 8 Вт, 10 Вт, 13 Вт



- > Широкий диапазон напряжений
- > Экономный
- > Динамический нагрев
- > Компактный

Нагреватели применяются в электротехнических шкафах для предотвращения образования конденсата и коррозии, поддерживая заданную положительную температуру воздуха. Нагреватели предназначены для длительного режима работы. Используемый нагревательный элемент позистор (PTC) не требует защиты от перегрева нагревателя, но не заменяет применение термостата для регулирования температуры воздуха.



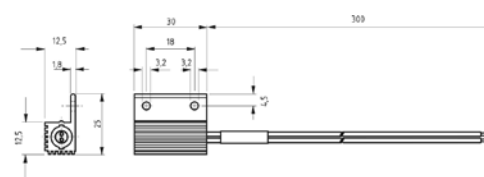
ТЕХНИЧЕСКИЕ ДАННЫЕ

Рабочее напряжение	AC/DC 120 – 240 В ¹ (мин. 110 В, макс. 265 В)
Нагревательный элемент	позистор (PTC) – ограничивающий температуру
Корпус	алюминиевый профиль, анодированный
Крепление	резьбовое соединение
Монтажное положение	любое
Температура эксплуатации/хранения	от -45 до +70 °C (от -49 до +158 °F)
Влажность эксплуатации/хранения	макс. 90% отн. вл.
Степень защиты/класс защиты	IP54 / II (с защитной изоляцией)
Допуски	VDE, UL File No. E234324, EAC
Примечание	другие напряжения по запросу

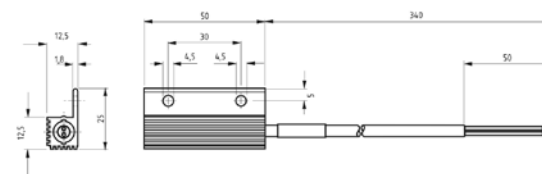
¹ При работе от напряжения ниже AC/DC 140 В мощность нагрева уменьшается приблизительно на 10 %.



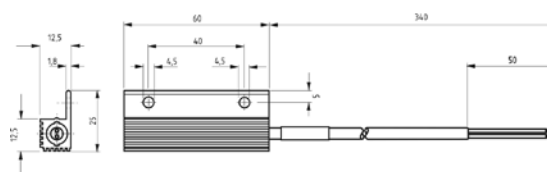
Арт. № 01602.0-00



Арт. № 01609.0-00



Арт. № 01610.0-00



Арт. №	Мощность нагрева ²	Макс. пусковой ток	Входной предохранитель Т	Температура поверхности (прибл.)	Подключение	Вес (прибл.)
01602.0-00	8 Вт	2,0 А	2,0 А	+150 °C	2 x AWG 18, многожильный провод	20 г
01609.0-00	10 Вт	2,5 А	4,0 А	+155 °C	2 x AWG 22, экранированный провод (силикон)	30 г
01610.0-00	13 Вт	3,0 А	4,0 А	+170 °C	2 x AWG 22, экранированный провод (силикон)	40 г

² при температуре окружающей среды +20 °C (+68 °F)

НАГРЕВАТЕЛЬ КОНВЕКЦИОННЫЙ

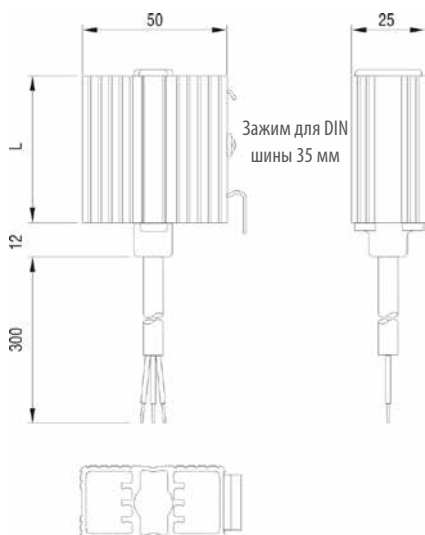
HGK 047 | 10 Вт, 20 Вт, 30 Вт



- > Динамический нагрев
- > Энергосберегающий

- > Широкий диапазон напряжений
- > Крепление зажимом

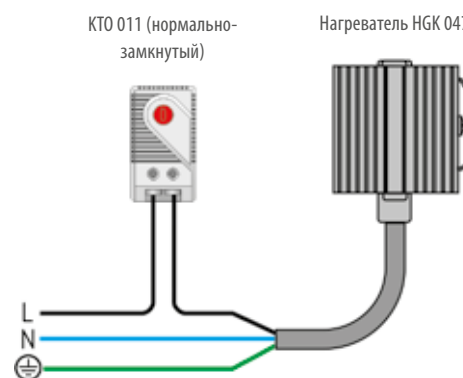
Нагреватели применяются в электротехнических шкафах для предотвращения образования конденсата и коррозии, поддерживая заданную положительную температуру воздуха. Нагреватели предназначены для длительного режима работы.



ТЕХНИЧЕСКИЕ ДАННЫЕ

Нагревательный элемент	позистор (PTC) – саморегулирующийся, ограничивающий температуру
Корпус	алюминиевый профиль, анодированный
Крепление	зажим для шины 35 мм, согл. DIN EN 60715
Монтажное положение	вертикальное направления воздушного потока (выход воздуха вверх/подключение внизу)
Температура эксплуатации/хранения	от -45 до +70 °C (от -49 до +158 °F)
Влажность при эксплуатации/хранения	макс. 90 % RH (без образования конденсата)
Степень защиты/Класс защиты	IP44 / I (провод заземления)
Аксессуары	резьбовое соединение, Арт. № 09024.0-00 (1 компл. = 2 шт.)
Примечание	другие напряжения по запросу

Пример подключения



Арт. №	Рабочее напряжение	Мощность нагрева ¹	Макс. пусковой ток	Входной предохранитель T	Длина (L)	Вес (прибл.)	Подключение	Допуски
04700.0-00	AC/DC 120-240 В ²	10 Вт	1,0 А	2,0 А	52 мм	0,1 кг	3 x 0,5 мм ² x 300 мм, кабель (силикон)	VDE EAC
04701.0-00	AC/DC 120-240 В ²	20 Вт	2,5 А	4,0 А	60 мм	0,2 кг	3 x 0,5 мм ² x 300 мм, кабель (силикон)	VDE EAC
04702.0-00	AC/DC 120-240 В ²	30 Вт	3,0 А	4,0 А	70 мм	0,2 кг	3 x 0,5 мм ² x 300 мм, кабель (силикон)	VDE EAC
04700.9-00	AC/DC 120-230 В	10 Вт	1,0 А	2,0 А	52 мм	0,1 кг	3 x AWG 20 x 300 мм, кабель	UL File No. E150057 EAC
04701.9-00	AC/DC 120-230 В	20 Вт	1,5 А	2,0 А	70 мм	0,2 кг	3 x AWG 20 x 300 мм, кабель	UL File No. E150057 EAC
04702.9-00	AC/DC 120-230 В	30 Вт	1,5 А	2,0 А	100 мм	0,2 кг	3 x AWG 20 x 300 мм, кабель	UL File No. E150057 EAC

¹ при температуре окружающей среды +20 °C (+68 °F), ² (мин. 110 В, макс. 265 В) при работе от напряжения ниже AC/DC 140 В мощность нагрева уменьшается приблизительно на 10 %

НАГРЕВАТЕЛЬ КОНВЕКЦИОННЫЙ

CSK 060 | 10 Вт, 20 Вт, 30 Вт



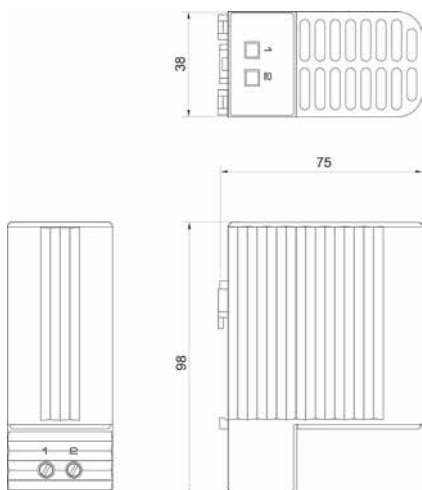
- > Низкая температура поверхности корпуса
- > Двойная изоляция (пластмассовый корпус)
- > Широкий диапазон напряжений
- > Динамический нагрев
- > Крепление зажимами

Нагреватели применяются в электротехнических шкафах для предотвращения образования конденсата и коррозии, поддерживая заданную положительную температуру воздуха. Нагреватели предназначены для длительного режима работы. Используемый нагревательный элемент позистор (PTC) не требует защиты от перегрева нагревателя, но не заменяет применение термостата для регулирования температуры воздуха.

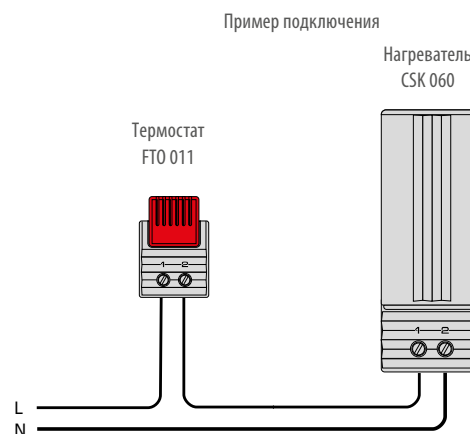


ТЕХНИЧЕСКИЕ ДАННЫЕ

Рабочее напряжение	AC/DC 120 – 240 В ¹ (мин. 110 В, макс. 265 В)
Нагревательный элемент	позистор (PTC) – саморегулирующийся, ограничивающий температуру
Температура поверхности	< +85 °C (+185 °F) (согласно VDE 0100), кроме верхней решётки
Подключение	2-полюсный зажим макс. 2,5 мм ² , макс. закручивающий момент 0,8 Нм
Корпус	пластмасса UL94 V-0, чёрная
Габариты	98 x 38 x 75 мм
Крепление	зажим для шины 35 мм, согл. DIN EN 60715
Монтажное положение	вертикальный воздушный поток воздуха (направление вверх, подключение снизу)
Температура эксплуатации/хранения	от -45 до +70 °C (от -49 до +158 °F)
Влажность при эксплуатации/хранении	макс. 90 % RH (без образования конденсата)
Степень защиты/класс защиты	IP20 / II (с двойной изоляцией)
Допуски	VDE, UL File No. E150057, EAC
Примечание	другие напряжения по запросу



¹ При работе от напряжения ниже AC/DC 140 В мощность нагрева уменьшается приблизительно на 10 %.



Арт. №	Мощность нагрева ²	Макс. пусковой ток	Входной предохранитель T	Вес (прибл.)
06040.0-00	10 Вт	1,0 А	2,0 А	0,2 кг
06030.0-00	20 Вт	2,5 А	4,0 А	0,3 кг
06050.0-00	30 Вт	2,5 А	4,0 А	0,3 кг

² при температуре окружающей среды +20 °C (+68 °F)

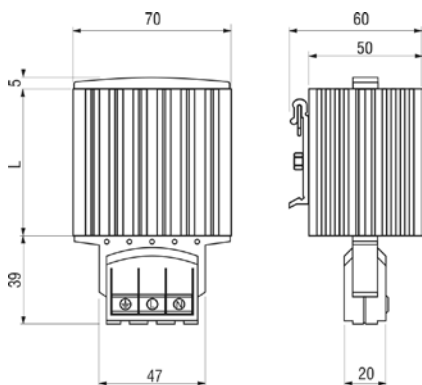
НАГРЕВАТЕЛЬ КОНВЕКЦИОННЫЙ

HG 140 | 15 Вт до 150 Вт



- > Нажимные клеммники (безвинтовые)
- > Динамический нагрев
- > Широкий диапазон напряжений
- > Энергосберегающий
- > Крепление на DIN рейку
- > Быстрый монтаж

Нагреватели применяются в электротехнических шкафах для предотвращения образования конденсата и коррозии, поддерживая заданную положительную температуру воздуха. Нагреватели предназначены для длительного режима работы. Конструкция алюминиевого профиля обеспечивает естественную конвекцию воздуха, благодаря чему достигается равномерное распределение температуры. Подключение посредством нажимных клеммников упрощает монтаж и экономит время.



ТЕХНИЧЕСКИЕ ДАННЫЕ

Рабочее напряжение	AC/DC 120 – 240 В ¹ (мин. 110 В, макс. 265 В)
Нагревательный элемент	позистор (PTC) – саморегулирующийся, ограничивающий температуру
Корпус	алюминиевый профиль, анодированный
Подключение	3 клеммы с пружинными зажимами для многожильного провода 0,5 – 1,5 мм ² (наконечником на конце провода) и для жестких проводов 0,5 - 2,5 мм ²
Корпус для соединений	пластмасса согласно UL94 V-0, чёрная
Крепление	зажим для шины 35 мм, согл. DIN EN 60715
Монтажное положение	вертикальный воздушный поток воздуха (направление вверх, подключение снизу)
Температура эксплуатации/хранения	от -45 до +70 °С (от -49 до +158 °F)
Влажность при эксплуатации/хранении	макс. 90 % RH (без образования конденсата)
Степень защиты/класс защиты	IP20 / I (провод заземления)
Допуски	VDE, UL File No. E150057, EAC
Аксессуары	резьбовое соединение, Арт. № 09024.0-00 (1 компл. = 2 шт.)
Примечание	другие напряжения по запросу

¹ при работе от напряжения ниже AC/DC 140 В мощность нагрева уменьшается приблизительно на 10 %.

Арт. №	Мощность нагрева ²	Макс. пусковой ток	Входной предохранитель Т	Длина (L)	Вес (прибл.)
14000.0-00	15 Вт	1,5 А	2,0 А	65 мм	0,3 кг
14001.0-00	30 Вт	3,0 А	4,0 А	65 мм	0,3 кг
14003.0-00	45 Вт	3,5 А	4,0 А	65 мм	0,3 кг
14005.0-00	60 Вт	2,5 А	4,0 А	140 мм	0,4 кг
14006.0-00	75 Вт	4,0 А	6,3 А	140 мм	0,5 кг
14007.0-00	100 Вт	4,5 А	8,0 А	140 мм	0,5 кг
14008.0-00	150 Вт	9,0 А	10,0 А	220 мм	0,7 кг

² при температуре окружающей среды +20 °С (+68 °F)

ПЛОСКИЙ НАГРЕВАТЕЛЬ

CP 061 | 50 Вт, 100 Вт



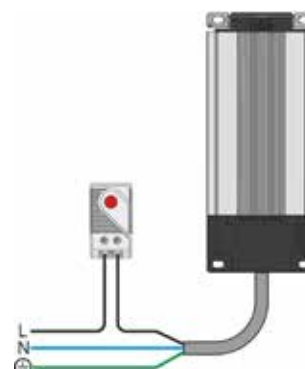
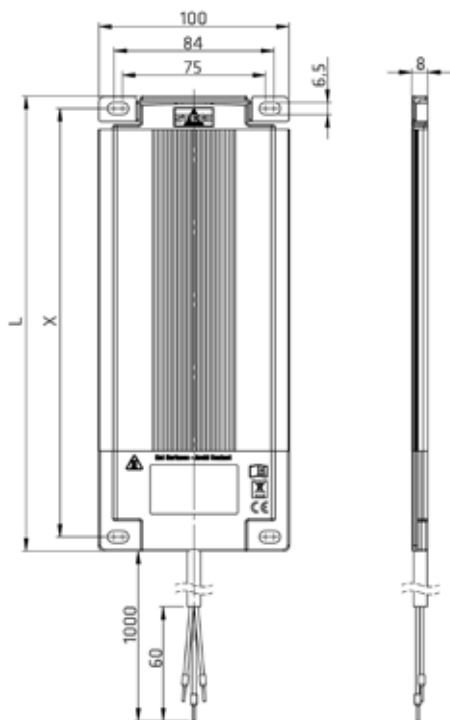
- > Контактный/ Конвекционный нагреватель
- > Ультра плоский дизайн
- > Компактный
- > Простая и надежная установка
- > Винтовое крепление
- > Компенсация линейного расширения
- > Встроенная защита от перегрева
- > Готов к использованию с разгрузкой от натяжения

Плоский нагреватель CP 061 используется для обеспечения равномерно распределенной температуры внутри электрошкафов с электрическими и электронными компонентами. Ультратонкий дизайн делает его особенно подходящим для случаев с высокой плотностью монтажа, для которых стандартные корпуса нагревателей часто бывают слишком большими по габаритным размерам. В зависимости от применения плоский нагреватель может использоваться в качестве конвекционного нагревателя или контактного нагревателя. При использовании в качестве контактного нагревателя он обеспечивает термопроводящий контакт со стенкой шкафа. Работая как конвекционный нагреватель, плоский нагреватель CP 061 нагревает окружающий воздух внутри шкафа. Система крепления для CP 061 компенсирует температурные расширения корпуса нагревателя в результате нагрева. CP 061 предназначен для непрерывной работы.



ТЕХНИЧЕСКИЕ ДАННЫЕ

Нагревательный элемент	резистор
Температурное защитное выключение	для защиты от перегрева, автоматический перезапуск
Корпус	алюминиевый профиль
Температура на поверхности	макс. +150 °C при +25 °C (+77 °F)
Подключение	Кабель в силиконовой оплетке (без галогенов) 3 x 0,75 мм ² (3 x AWG 18), длина 1 м
Корпус для соединений	пластмасса UL94 V-0, чёрная
Крепление	крепление винтами (M6)
Монтажное положение	горизонтальное, вертикальное, крепление на днище
Размеры	Длина (L) x 100 x 8 мм
Температура хранения	от -40 до +85 °C (от -40 до +185 °F)
Влажность при эксплуатации/хранении	макс. 90 % RH (без образования конденсата)
Степень/класс защиты	IP30 / I (провод заземления)



Пример подключения

Арт. №	Рабочее напряжение	Мощность нагрева	Длина (L)	Межосевое расст. (X)	Вес (прибл.)	Температура эксплуатации	Допуски	
06100.0-00	АС 230 В, 50/60 Гц	50 Вт	239 мм	225 мм	0,4 кг	от -40 до +60 °C (от -40 до +140 °F)	VDE	EAC
06101.0-00	АС 230 В, 50/60 Гц	100 Вт	414 мм	400 мм	0,7 кг	от -40 до +60 °C (от -40 до +140 °F)	VDE	EAC
06100.9-00	АС 120 В, 50/60 Гц	50 Вт	239 мм	225 мм	0,4 кг	от -40 до +40 °C (от -40 до +104 °F)	UL	EAC
06101.9-00	АС 120 В, 50/60 Гц	100 Вт	414 мм	400 мм	0,7 кг	от -40 до +40 °C (от -40 до +104 °F)	UL	EAC

НАГРЕВАТЕЛЬ КОНВЕКЦИОННЫЙ

CS 060 | 50 Вт, 100 Вт, 150 Вт



- > Низкая температура поверхности корпуса
- > Быстрый монтаж посредством зажимов
- > Двойная изоляция (пластмасса)
- > Широкий диапазон напряжений
- > Небольшие размеры

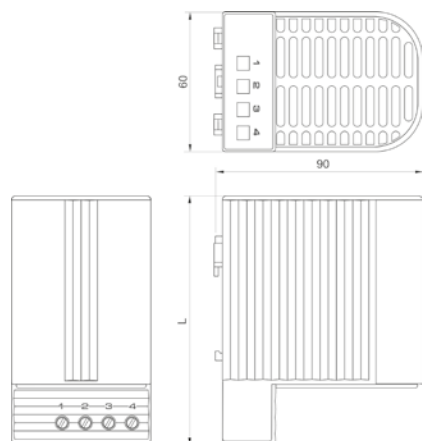
Нагреватели применяются в электротехнических шкафах для предотвращения образования конденсата, коррозии и колебаний температуры, поддерживая заданную положительную температуру воздуха. Нагреватели предназначены для длительного режима работы. Низкая температура стенок пластмассового корпуса нагревателя позволяет устанавливать нагреватель близко к другим компонентам и сокращать габаритные размеры щитов с электрическими и электронными компонентами. Весь ряд наших термостатов и гигростатов может напрямую подключаться к нагревателю CS 060. Этот нагреватель предлагается также с встроенным фиксированным термостатом (нагреватель серии CSF 060).



ТЕХНИЧЕСКИЕ ДАННЫЕ

Рабочее напряжение	AC/DC 120 – 240 В ¹ (мин. 110 В, макс. 265 В)
Нагревательный элемент	позистор (PTC) – саморегулирующийся, ограничивающий температуру
Температура поверхности	< +80 °C (+176 °F), кроме верхней решётки
Подключение	4-полюсный зажим макс. 2,5 мм ² , макс. закручивающий момент 0,8 Нм
Корпус	пластмасса UL94 V-0, чёрная
Крепление	зажим для шины 35 мм, согл. DIN EN 60715
Монтажное положение	вертикальный воздушный поток воздуха (направление вверх)
Температура эксплуатации/хранения	от -45 до +70 °C (от -49 до +158 °F)
Влажность при эксплуатации/хранении	макс. 90 % RH (без образования конденсата)
Степень защиты/класс защиты	IP20 / II (с двойной изоляцией)
Допуски	VDE, UL File No. E150057, EAC
Примечание	другие напряжения по запросу

¹ при работе от напряжения ниже AC/DC 140 В мощность нагрева уменьшается приблизительно на 10 %.



Примеры подключения

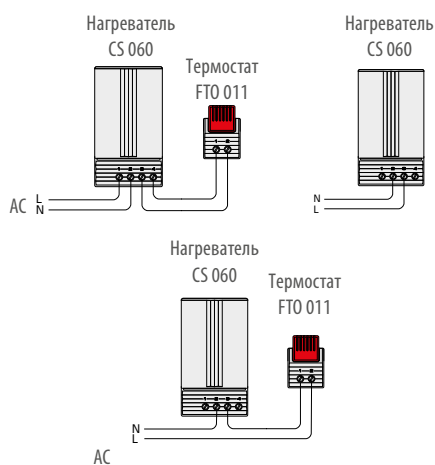
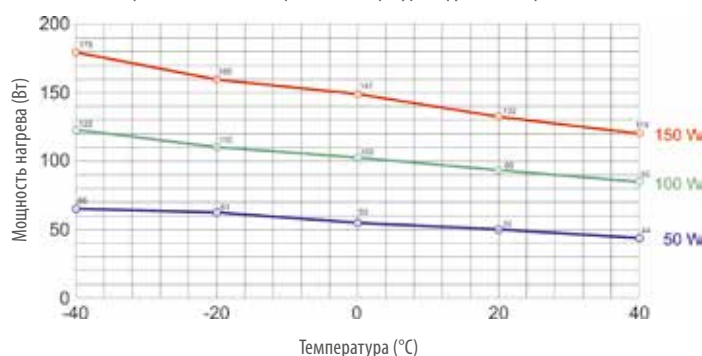


Диаграмма мощность нагрева – температура окружающей среды CS 060



Арт. №	Мощность нагрева ²	Макс. пусковой ток	Входной предохранитель Т	Температура выхода воздуха ³	Габариты	Вес (прибл.)
06000.0-00	50 Вт	2,5 А	4,0 А	+86 °C (+186,8 °F)	110 x 60 x 90 мм	0,3 кг
06010.0-00	100 Вт	4,5 А	8,0 А	+120 °C (+248 °F)	110 x 60 x 90 мм	0,3 кг
06020.0-00	150 Вт	8,0 А	10,0 А	+145 °C (+293 °F)	150 x 60 x 90 мм	0,5 кг

² при температуре окружающей среды, ³ 50 мм расстояние к защитной решётке

НАГРЕВАТЕЛЬ КОНВЕКЦИОННЫЙ С ТЕРМОСТАТОМ

CSF 060 | 50 Вт, 100 Вт, 150 Вт



- > Низкая температура поверхности корпуса
- > Встроенный термостат с фиксированной уставкой
- > Двойная изоляция (пластмасса)
- > Быстрый монтаж посредством зажимов
- > Широкий диапазон напряжений
- > Компактный

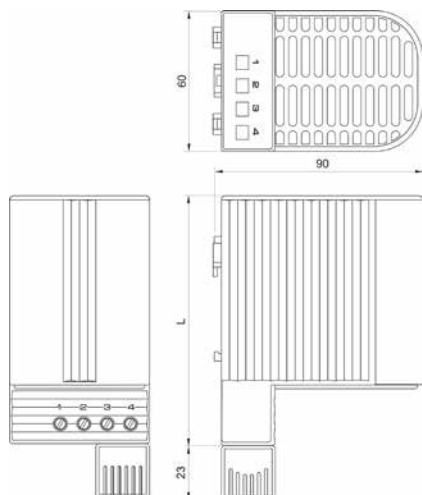
Нагреватели применяются в электротехнических шкафах для предотвращения образования конденсата, коррозии и колебаний температуры, поддерживая заданную положительную температуру воздуха. Нагреватели предназначены для длительного режима работы. Низкая температура стенок пластмассового корпуса нагревателя позволяет устанавливать нагреватель близко к другим компонентам и сокращать габаритные размеры щитов с электрическими и электронными компонентами. Встроенный термостат с фиксированной уставкой температуры сокращает затраты, время монтажа и занимаемый объем в шкафах. Нагреватель предлагается также в исполнении и без термостата (CS 060).



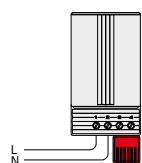
ТЕХНИЧЕСКИЕ ДАННЫЕ

Рабочее напряжение	AC 120 – 240 В ¹ (мин. 110 В, макс. 265 В)
Нагревательный элемент	позистор (PTC) – саморегулирующийся, ограничивающий температуру
Температура поверхности	< +80 °C (+176 °F), кроме верхней решётки
Подключение	2-полюсный зажим макс. 2,5 мм ² , макс. закручивающий момент 0,8 Нм
Корпус	пластмасса UL94 V-0, чёрная
Крепление	зажим для шины 35 мм, согл. DIN EN 60715
Монтажное положение	вертикальный воздушный поток воздуха (направление вверх)
Температура эксплуатации/хранения	от -40 до +70 °C (от -40 до +158 °F) / от -45 до +70 °C (от -49 до +158 °F)
Влажность при эксплуатации/хранении	макс. 90 % RH (без образования конденсата)
Степень защиты/класс защиты	IP20 / II (с двойной изоляцией)
Допуски	VDE, UL File No. E150057, EAC

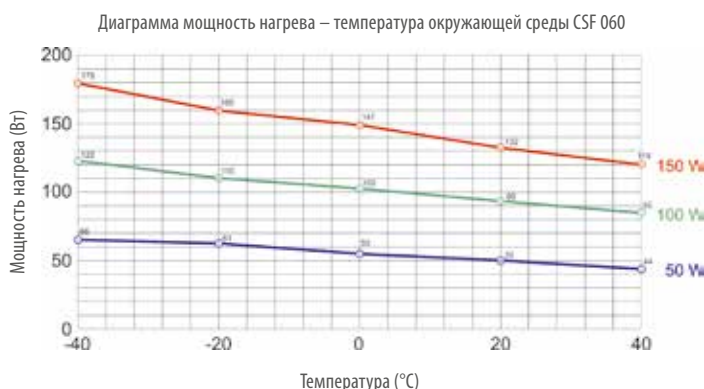
¹ при работе от напряжения ниже AC 140 В мощность нагрева уменьшается приблизительно на 10 %.



Нагреватель CSF 060



Примеры подключения



Арт. №	Мощность нагрева ²	Макс. пусковой ток	Предохранитель T (инерционный)	Температура выхода воздуха ⁴	Температура выключения ⁴	Температура включения ³	Габариты	Вес (прибл.)
06001.0-00	50 Вт	2,5 А	4,0 А	+86 °C (+186,8 °F)	+15 °C (+59 °F)	+5 °C (+41 °F)	110 x 60 x 90 мм	0,3 кг
06002.0-00	50 Вт	2,5 А	4,0 А	+86 °C (+186,8 °F)	+25 °C (+77 °F)	+15 °C (+59 °F)	110 x 60 x 90 мм	0,3 кг
06011.0-00	100 Вт	4,5 А	8,0 А	+120 °C (+248 °F)	+15 °C (+59 °F)	+5 °C (+41 °F)	110 x 60 x 90 мм	0,3 кг
06012.0-00	100 Вт	4,5 А	8,0 А	+120 °C (+248 °F)	+25 °C (+77 °F)	+15 °C (+59 °F)	110 x 60 x 90 мм	0,3 кг
06021.0-00	150 Вт	8,0 А	10,0 А	+145 °C (+293 °F)	+15 °C (+59 °F)	+5 °C (+41 °F)	150 x 60 x 90 мм	0,5 кг
06022.0-00	150 Вт	8,0 А	10,0 А	+145 °C (+293 °F)	+25 °C (+77 °F)	+15 °C (+59 °F)	150 x 60 x 90 мм	0,5 кг

² при температуре окружающей среды, ³ 50 мм расстояние от защитной решетки, ⁴ погрешность ±5 К

Примечание: Другие сочетания уставок температуры включения/выключения по запросу.

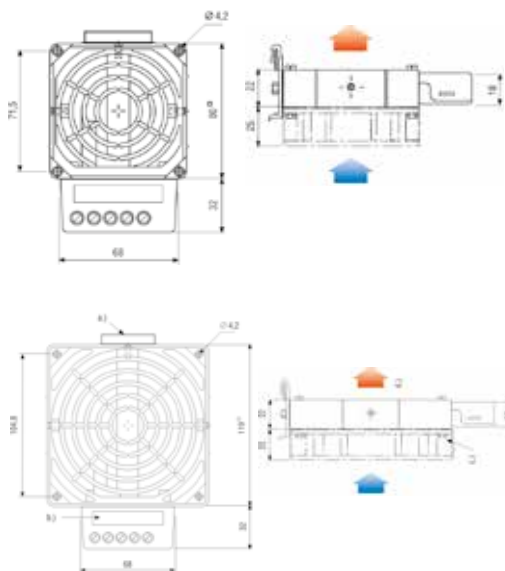
НАГРЕВАТЕЛЬ С ВЕНТИЛЯТОРОМ

HV 031 / HVL 031 | от 100 Вт до 400 Вт



- > Компактный
- > Плоская конструкция
- > Высокий расход воздуха
- > Температурный предохранитель
- > Крепление зажимами

Нагреватель с вентилятором предотвращает образования конденсата и замерзания, и обеспечивает равномерное распределение температуры внутри шкафа с электрическими/электронными компонентами. Нагреватель с вентилятором предлагается, как в исполнениях без осевого вентилятора (HV 031), так и со встроенным осевым вентилятором (HVL 031).



- a.) Зажим
- b.) Заводская табличка
- c.) Осевой вентилятор
- d.) Направление движения воздуха

ТЕХНИЧЕСКИЕ ДАННЫЕ



HV 031	нагреватель без вентилятора (включая монтажный комплект для вентилятора)
HVL 031	нагреватель с вентилятором
Нагревательный элемент	мощный резистор
Температурное защитное выключение	для защиты от перегрева при отказе вентилятора, автоматический повторный запуск
Радиатор	алюминиевое литье (обработка стекл. шариками)
Подключение	3-полюсный зажим 2,5 мм ² , макс. зажимной закручивающий момент 0,8 Нм
Корпус для соединений	пластмасса UL94 V-0, черная
Крепление	зажим для шины 35 мм, согл. DIN EN 60715
Монтажное положение	вертикальный воздушный поток воздуха (направление вверх)
Температура эксплуатации/хранения	от -45 до +70 °C (от -49 до +158 °F)
Влажность при эксплуатации/хранении	макс. 90 % RH (без образования конденсата)
Степень защиты/класс защиты	IP20 / I (провод заземления)
Допуски	UL File No. E234324, EAC, 230 В вариант: VDE
только HVL 031:	
Осевой вентилятор на шарикоподшипниках	производительность см. таблицу срок службы 50.000 ч при +25 °C (+77 °F)
Подключение (вентилятор)	2-полюсный зажим 2,5 мм ² (L2/N2)



Важное указание: Нагреватель разрешается эксплуатировать только в сочетании с вентилятором. Имеется опасность перегрева!

Арт. № HV 031 АС 230 В, 50/60 Гц	Арт. № HV 031 АС 120 В, 50/60 Гц	Мощность нагрева	Входной предохранитель Т		Габариты	Вес (прибл.)
			АС 230 В	АС 120 В		
03100.0-00	03100.9-00	100 Вт	1,0 А	2,0 А	80 x 112 x 22 мм	0,4 кг
03101.0-00	03101.9-00	150 Вт	1,25 А	2,5 А	80 x 112 x 22 мм	0,4 кг
03110.0-00	03110.9-00	200 Вт	2,0 А	3,0 А	119 x 151 x 22 мм	0,5 кг
03111.0-00	03111.9-00	300 Вт	2,0 А	4,0 А	119 x 151 x 22 мм	0,5 кг
03112.0-00	03112.9-00	400 Вт	4,0 А	6,3 А	119 x 151 x 22 мм	0,5 кг

Арт. № HVL 031 АС 230 В, 50/60 Гц	Арт. № HVL 031 АС 120 В, 50/60 Гц	Мощность нагрева	Входной предохранитель Т		Производительность при свободном нагнетании	Габариты	Вес (прибл.)
			АС 230 В	АС 120 В			
03102.0-00	03102.9-00	100 Вт	1,0 А	2,0 А	35 м ³ /ч	80 x 112 x 47 мм	0,6 кг
03103.0-00	03103.9-00	150 Вт	1,25 А	2,5 А	35 м ³ /ч	80 x 112 x 47 мм	0,6 кг
03113.0-00	03113.9-00	200 Вт	2,0 А	3,0 А	108 м ³ /ч	119 x 151 x 47 мм	0,9 кг
03114.0-00	03114.9-00	300 Вт	2,0 А	4,0 А	108 м ³ /ч	119 x 151 x 47 мм	0,9 кг
03115.0-00	03115.9-00	400 Вт	4,0 А	6,3 А	108 м ³ /ч	119 x 151 x 47 мм	0,9 кг

НАГРЕВАТЕЛЬ С ВЕНТИЛЯТОРОМ

HGL 046 | 250 Вт, 400 Вт



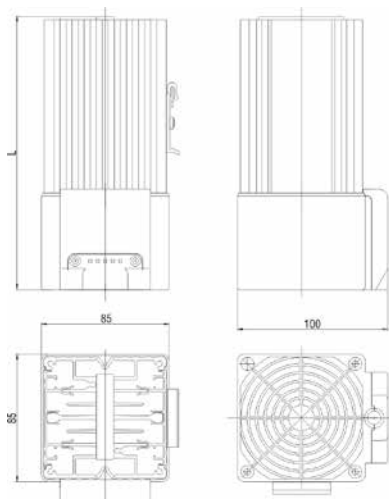
- > Компактная конструкция
- > Крепление зажимами
- > Длительный срок службы
- > Защита от перегрева

Нагреватели с вентилятором применяются в электротехнических шкафах для предотвращения образования конденсата, коррозии и колебаний температуры, поддерживая заданную положительную температуру воздуха. Вентилятор обеспечивает быстрый нагрев и равномерное поддержание температуры в объеме электрощита. Нагреватели предназначены для длительного режима работы. Конструкция алюминиевого профиля обеспечивает эффективный теплообмен. Встроенная тепловая защита предохраняет от перегрева.



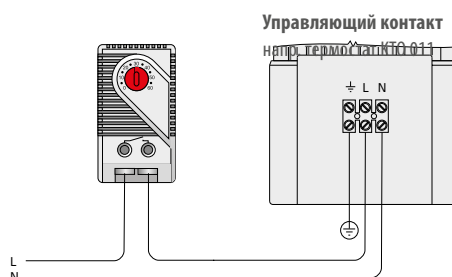
ТЕХНИЧЕСКИЕ ДАННЫЕ

Нагревательный элемент	резистор
Температурное защитное выключение	для защиты от перегрева при отказе вентилятора, автоматический повторный запуск
Корпус	алюминиевый профиль, анодированный
Температура поверхности	макс. +75 °С (для 400 Вт)
Осевой вентилятор на шарикоподшипниках	производительность, при свободном нагнетании 45 м³/ч (50 Гц) или 54 м³/ч (60 Гц) срок службы 50.000 ч при +25 °С (+77 °F)
Подключение	внутр. соединительный зажим 1,5 мм² с разгрузкой от усилий натяжения, макс. зажимной закручивающий момент 0,8 Нм
Корпус для соединений	пластмасса UL94 V-0, чёрная
Крепление	зажим для DIN шины 35 мм, согл. EN 60715
Монтажное положение	вертикальный воздушный поток воздуха (направление вверх)
Температура эксплуатации/хранения	от -45 до +70 °С (от -49 до +158 °F)
Влажность при эксплуатации/хранении	макс. 90 % RH (без образования конденсата)
Степень защиты/класс защиты	IP20 / I (провод заземления)
Примечание	другие напряжения по запросу



Нагреватель с вентилятором HGL 046

Пример подключения



Потребитель
Нагреватель с вентилятором
HGL 046 (230 В и 120 В AC) с
тепловым реле

Арт. №	Рабочее напряжение	Мощность нагрева	Предохранитель T (инерционный)	Длина	Вес (прибл.)	Допуски		
04640.0-00	AC 230 В, 50/60 Гц	250 Вт	2,0 А	182 мм	1,1 кг	VDE	UL File No. E150057 ¹	EAC
04641.0-00	AC 230 В, 50/60 Гц	400 Вт	4,0 А	222 мм	1,4 кг	VDE	UL File No. E150057 ¹	EAC
04640.9-00	AC 120 В, 50/60 Гц	250 Вт	4,0 А	182 мм	1,1 кг	VDE	UL File No. E150057 ¹	EAC
04641.9-00	AC 120 В, 50/60 Гц	400 Вт	6,3 А	222 мм	1,4 кг	VDE	UL File No. E150057 ¹	EAC

¹ в соответствии с UL508A, NITW файл по запросу

НАГРЕВАТЕЛЬ С ВЕНТИЛЯТОРОМ

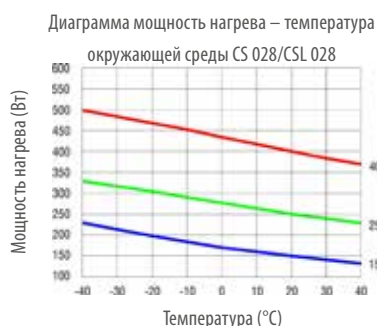
CS 028 / CSL 028 | 150 Вт, 250 Вт, 400 Вт



Нагреватели с вентилятором CSL 028/CS 028 с креплением на DIN рейку



Нагреватели с вентилятором CSL 028/CS 028 с креплением винтами



- > Минимальные габаритные размеры
- > Малошумный
- > Динамический нагрев
- > Крепление зажимами или винтами

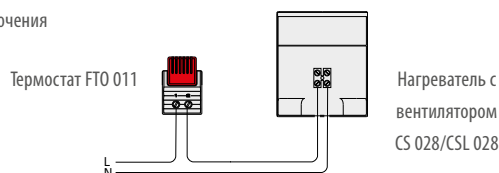
Нагреватели с вентилятором применяются в электротехнических шкафов для предотвращения образования конденсата, коррозии и колебаний температуры, поддерживая заданную положительную температуру воздуха. Вентилятор обеспечивает быстрый нагрев и равномерное поддержание температуры в объеме электрощита. Нагреватели предназначены для длительного режима работы. Низкая температура стенок пластмассового корпуса нагревателя позволяет устанавливать нагреватель близко к другим компонентам и сокращать габаритные размеры щитов с электрическими и электронными компонентами. Нагреватель с вентилятором серий CS 028/CSL 028 имеет компактные габаритные размеры и превосходно подходит для применения в шкафах с недостатком места или высокой плотностью монтажа.



TECHNISCHE DATEN

Нагревательный элемент	позистор (PTC) – саморегулирующийся, ограничивающий температуру
Осевой вентилятор на шарикоподшипниках	производительность при свободном нагнетании CS 028: 13,8 м³/ч, CSL 028: 45 м³/ч (AC 230 В), 54 м³/ч (AC 120 В), срок службы 40.000 ч при +40 °C (104 °F)
Подключение	2-полюсный зажим макс. 2,5 мм² (CSL 028 с разгрузкой от натяжения), крепежный винт макс. зажимной закручивающий момент 0,8 Нм
Корпус	пластмасса UL94-0, черная
Крепление	зажим для шины 35 мм согл. DIN EN 60715 или крепление винтами (Ø 5,3 мм)
Монтажное положение	вертикальный воздушный поток воздуха (направление вверх)
Размеры	см.чертеж
Температура эксплуатации/хранения	от -45 до +70 °C (от -49 до +158 °F)
Влажность при эксплуатации/хранении	макс. 90 % RH (без образования конденсата)
Степень/класс защиты	IP20 / II (с двойной изоляцией)
Примечание	другие напряжения по запросу

Пример подключения



НАГРЕВАТЕЛЬ С ВЕНТИЛЯТОРОМ CS 028

Арт. № крепление зажимами	Арт. № крепление винтами	Рабочее напряжение	Мощность нагрева ¹	Макс. пусковой ток	Входной предохранитель T	Вес (прибл.)	Допуски		
02800.0-00	02800.0-01	AC 230 В, 50/60 Гц	150 Вт	12,0 А	10,0 А	0,3 кг	VDE	UL File No. E234324	EAC
02800.9-00	02800.9-01	AC 120 В, 50/60 Гц	150 Вт	6,0 А	10,0 А	0,3 кг	-	UL File No. E234324	EAC

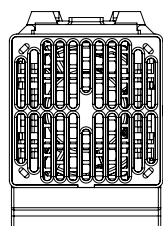
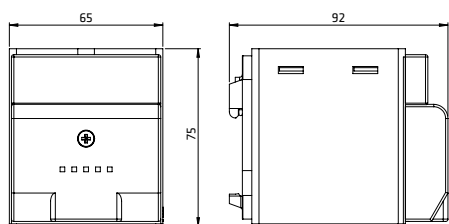
НАГРЕВАТЕЛЬ С ВЕНТИЛЯТОРОМ CSL 028

Арт. № крепление зажимами	Арт. № крепление винтами	Рабочее напряжение	Мощность нагрева ¹	Макс. пусковой ток	Входной предохранитель T	Вес (прибл.)	Допуски		
02811.0-00	02811.0-01	AC 230 В, 50/60 Гц	250 Вт	9,0 А	10,0 А	0,5 кг	VDE	UL File No. E234324	EAC
02810.0-00	02810.0-01	AC 230 В, 50/60 Гц	400 Вт	15,0 А	16,0 А	0,5 кг	VDE	UL File No. E234324	EAC
02811.9-00	02811.9-01	AC 120 В, 50/60 Гц	250 Вт	6,0 А	10,0 А	0,5 кг	-	UL File No. E234324	EAC
02810.9-00	02810.9-01	AC 120 В, 50/60 Гц	400 Вт	9,0 А	10,0 А	0,5 кг	-	UL File No. E234324	EAC

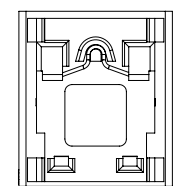
¹ при температуре окружающей среды +20 °C (+68 °F)

ЧЕРТЕЖИ

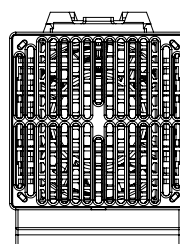
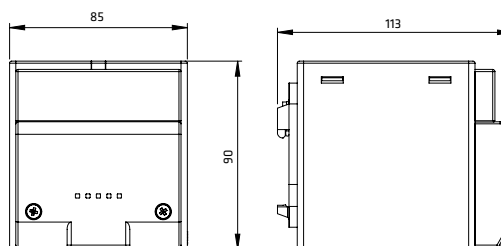
КРЕПЛЕНИЕ НА DIN РЕЙКУ



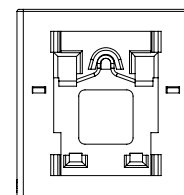
Нагреватель с вентилятором CS 028



Вид: с обратной стороны

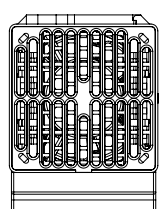
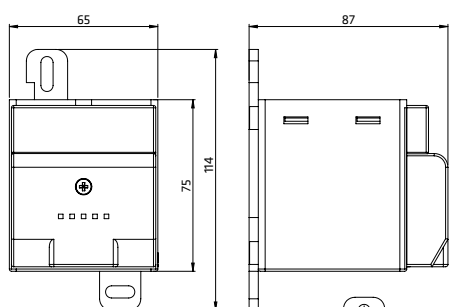


Нагреватель с вентилятором CSL 028

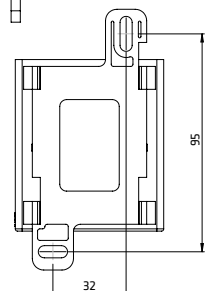


Вид: с обратной стороны

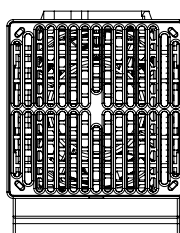
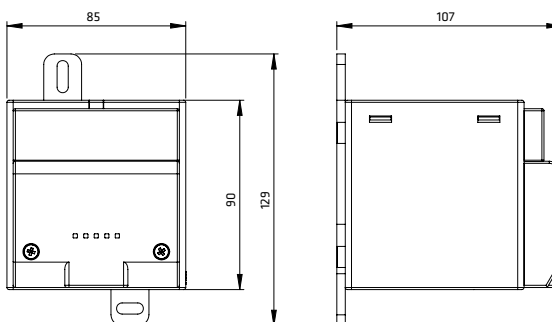
КРЕПЛЕНИЕ ВИНТАМИ



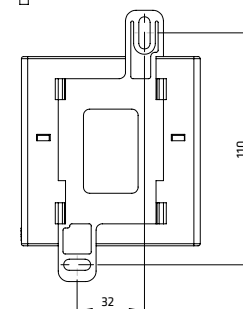
Нагреватель с вентилятором CS 028



Вид: с обратной стороны



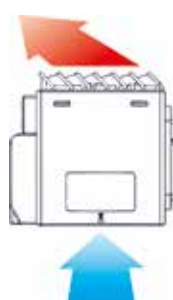
Нагреватель с вентилятором CSL 028



Вид: с обратной стороны

АКСЕССУАР ДЛЯ НАГРЕВАТЕЛЯ CSL 028

Жалюзийная решетка предназначена для направленной подачи теплого воздуха. Она является дополнительным аксессуаром для нагревателя с вентилятором CSL 028. Решетку можно легко установить сверху на защитную решетку нагревателя с вентилятором без использования каких-либо инструментов защелкиванием и отводить выходящий теплый воздух под углом 45°. Это позволит защитить вышестоящие компоненты от возможного перегрева.



Жалюзийная решетка
Арт. № 252017



Нагреватель с вентилятором и жалюзийной решеткой

Арт. №	Размеры ²	Пластик	1 Упаковка	Вес (прибл.)
252017	85 x 85 x 12 мм	в соответствии с UL94 V-0, черный	1 штука	35 г

² Размеры указаны при установленной решетке на нагреватель с вентилятором.

НАГРЕВАТЕЛЬ С ВЕНТИЛЯТОРОМ

CSF 028 | 250 Вт, 400 Вт



CSF 028 с креплением на DIN рейку



CSF 028 с креплением винтами

- > Маленькие габаритные размеры
- > Встроенный термостат с фиксированной уставкой
- > Динамический нагрев
- > Быстрое подключение
- > Крепление винтами или на DIN рейку

Компактный нагреватель с вентилятором предотвращает образование конденсата и равномерно распределяет воздух во внутреннем объеме электрощафа с электрическими / электронными компонентами. Безопасный для касания пластиковый корпус и небольшие габаритные размеры делают его идеальным для использования в электрощитах с высокой плотностью монтажа. CSF 028 оснащен встроенным термостатом с фиксированной уставкой. Подключение проводов предусмотрено с помощью зажимных контактов. Нагреватель с вентилятором доступен с двумя различными системами крепления. Либо винтами или защелкиванием на DIN рейку. Крепление винтами наиболее актуально в случаях эксплуатации с высокой вибрацией.



ТЕХНИЧЕСКИЕ ДАННЫЕ

Нагревательный элемент	PTC – позистор – ограничивающий температуру
Температурный защитный предохранитель	защищает от температурного перегрева в случае повреждения вентилятора, автоматический повторный запуск
Осевой вентилятор на шарикоподшипниках	воздушный поток, свободный поток для CSF 028: 45 м³/ч (230 В), 54 м³/ч (120 В) срок службы 40.000 ч при +40 °C (+104 °F)
Подключение	2-полюсная двойная клемма для жесткого провода 2,5 мм², для витого провода с наконечником 1,5 мм²
Корпус	пластмасса UL94 V-0, черная
Крепление	зажим для 35 мм DIN рейки, EN 60715 или винтовое крепление (Ø 5.5 мм), зажимной крутящий момент 2 Нм макс., применение шайб обязательно
Монтажное положение	вертикальный воздушный поток (выпускное отверстие сверху)
Размеры	тип с креплением на DIN рейку: 105 x 85 x 118 мм, тип с креплением винтами: 105 x 115 x 108 мм
Вес	0,5 кг
Температура эксплуатации/хранения	-40 до +70 °C (-40 до +158 °F) / -45 до +70 °C (-49 до +158 °F)
Влажность при эксплуатации/хранении	макс. 90% RH (без образования конденсата)
Степень/класс защиты	IP20 / II (с двойной изоляцией)

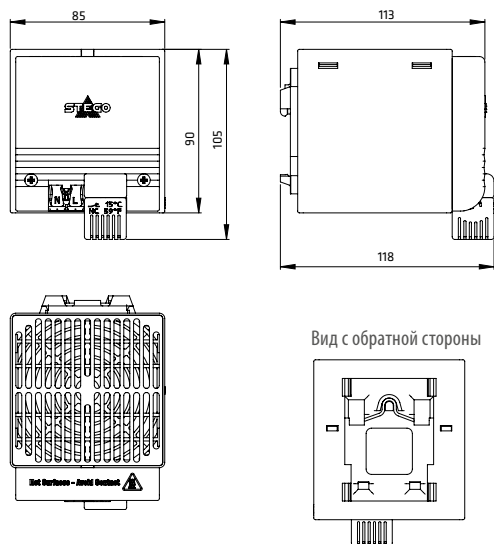
№ Арт. крепление на DIN рейку	№ Арт. крепление винтами	Рабочее напряжение	Мощность нагрева ¹	Макс. пусковой ток	Предохранитель (время задержки)	Температура выключения ²	Температура включения ²	Допуски		
02821.0-06	02821.0-08	АС 230 В, 50/60 Гц	250 Вт	9,0 А	10,0 А	+15 °C (+59 °F)	+5 °C (+41 °F)	VDE	UL File No. E234324	EAC
02821.0-09	02821.0-11	АС 230 В, 50/60 Гц	250 Вт	9,0 А	10,0 А	+25 °C (+77 °F)	+15 °C (+59 °F)	VDE	UL File No. E234324	EAC
02820.0-06	02820.0-08	АС 230 В, 50/60 Гц	400 Вт	15,0 А	16,0 А	+15 °C (+59 °F)	+5 °C (+41 °F)	VDE	UL File No. E234324	EAC
02820.0-09	02820.0-11	АС 230 В, 50/60 Гц	400 Вт	15,0 А	16,0 А	+25 °C (+77 °F)	+15 °C (+59 °F)	VDE	UL File No. E234324	EAC
02821.9-06	02821.9-08	АС 120 В, 50/60 Гц	250 Вт	6,0 А	10,0 А	+15 °C (+59 °F)	+5 °C (+41 °F)	-	UL File No. E234324	EAC
02821.9-09	02821.9-11	АС 120 В, 50/60 Гц	250 Вт	6,0 А	10,0 А	+25 °C (+77 °F)	+15 °C (+59 °F)	-	UL File No. E234324	EAC
02820.9-06	02820.9-08	АС 120 В, 50/60 Гц	400 Вт	9,0 А	10,0 А	+15 °C (+59 °F)	+5 °C (+41 °F)	-	UL File No. E234324	EAC
02820.9-09	02820.9-11	АС 120 В, 50/60 Гц	400 Вт	9,0 А	10,0 А	+25 °C (+77 °F)	+15 °C (+59 °F)	-	UL File No. E234324	EAC

¹ при окружающей температуре +20 °C, ² погрешность ± 5 К

Примечание: Другие сочетания уставок температуры включения/выключения по запросу.

ЧЕРТЕЖИ

КРЕПЛЕНИЕ НА DIN РЕЙКУ



КРЕПЛЕНИЕ ВИНТАМИ

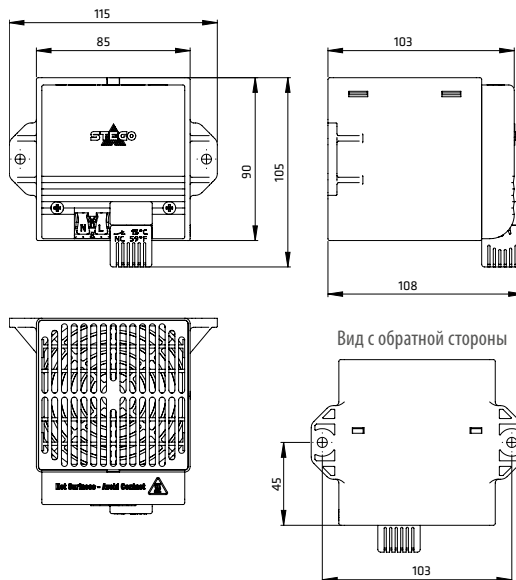
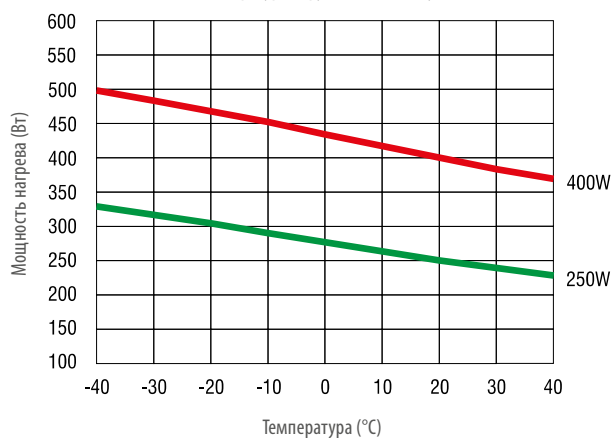
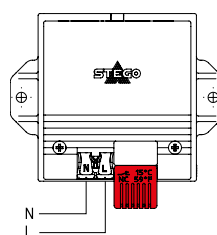


Диаграмма для CSF 028: Мощность нагрева / Температура окружающего воздуха



Пример подключения нагревателя с вентилятором CSF 028



АКСЕССУАРЫ

Жалюзийная решетка предназначена для направленной подачи теплого воздуха. Она является дополнительным аксессуаром для нагревателя с вентилятором CSF 028. Решетку можно легко установить сверху на защитную решетку нагревателя с вентилятором без использования каких-либо инструментов защелкиванием и отводить выходящий теплый воздух под углом 45°. Это позволит защитить вышестоящие компоненты от возможного перегрева.



Арт. №	Размеры ²	Пластик	1 Упаковка	Вес (прибл.)
252017	85 x 85 x 12 мм	в соответствии с UL94 V-0, черный	1 штука	35 г

² Размеры указаны при установленной решетке на нагреватель с вентилятором.

НАГРЕВАТЕЛЬ С ВЕНТИЛЯТОРОМ

CR 027 | 475 Вт, 550 Вт



- > Компактный нагреватель
- > Встроенный регулируемый термостат
- > Крепление на DIN рейку
- > Оптический индикатор
- > Защита от перегрева

Нагреватели с вентилятором применяются в электротехнических шкафах для предотвращения образования конденсата, коррозии и колебаний температуры, поддерживая заданную положительную температуру воздуха. Вентилятор обеспечивает быстрый нагрев и равномерное поддержание температуры в объеме электрощита. Нагреватели предназначены для длительного режима работы. Низкая температура стенок пластмассового корпуса нагревателя и специальная конструкция жалюзи на выходе, позволяют устанавливать нагреватель близко к другим компонентам и сокращать габаритные размеры щитов с электрическими и электронными компонентами, предотвратить перегревание вышестоящих компонентов. Встроенный термостат используется для настройки на требуемую температуру. Дополнительно установлен оптический индикатор работы нагревателя.



ТЕХНИЧЕСКИЕ ДАННЫЕ

Нагревательный элемент	позистор (PTC) – саморегулирующийся, ограничивающий температуру
Температурное защитное выключение	для защиты от перегрева при отказе вентилятора, автоматический повторный запуск
Осевой вентилятор на шарикоподшипниках	воздушный поток см. таблицу срок службы 50.000 ч при +25 °C (+77 °F)
Подключение	2-полюсный зажим 2,5 мм ² , макс. зажимной закручивающий момент 0,8 Нм
Корпус	пластмасса UL94 V-0, светло-серая
Оптический рабочий индикатор	контрольная лампочка термостата
Крепление	зажим для шины 35 мм согл. DIN EN 60715
Габариты	100 x 128 x 165 мм
Монтажное положение	вертикальный воздушный поток воздуха (направление вверх)
Температура эксплуатации/хранения	от -45 до +70 °C (от -49 до +158 °F)
Влажность при эксплуатации/хранении	макс. 90 % RH (без образования конденсата)
Степень защиты/класс защиты	IP20 / II (с двойной изоляцией)
Допуски	VDE, UL File No. E204590, EAC

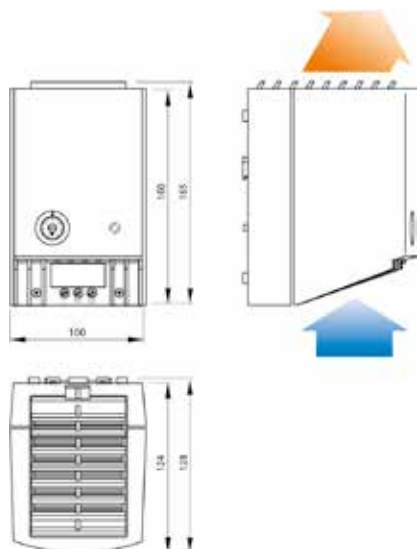


Диаграмма мощность нагрева – температура окружающей среды CR 027 (50 Гц)

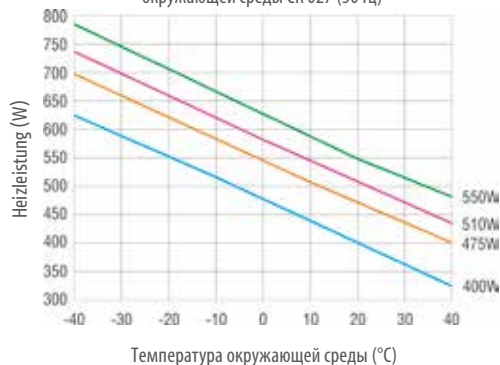
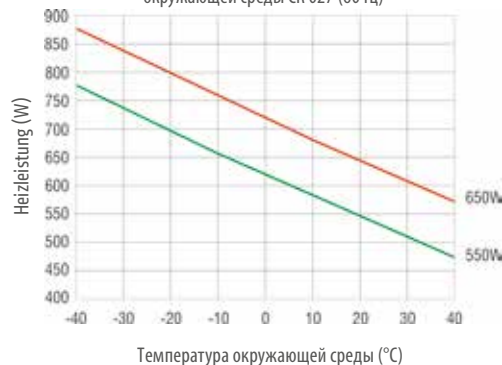


Диаграмма мощность нагрева – температура окружающей среды CR 027 (60 Гц)



Арт. №	Рабочее напряжение	Мощность нагрева ¹ (50 Гц)	Мощность нагрева ¹ (60 Гц)	Пусковой ток макс.	Входной предохранитель T	Производительность при свободном нагнетании	Диапазон настройки термостата ²	Вес (прибл.)
02700.0-00	АС 220-240 В, 50/60 Гц	475 Вт	550 Вт	11,0 А	10,0 А	35 м ³ /ч	0 до +60 °C	0,9 кг
02701.0-00	АС 220-240 В, 50/60 Гц	550 Вт	650 Вт	13,0 А	10,0 А	45 м ³ /ч	0 до +60 °C	1,1 кг
02700.9-00	АС 100-120 В, 50/60 Гц	400 Вт	550 Вт	14,0 А	10,0 А	35 м ³ /ч	от +32 до +140 °F	0,9 кг
02701.9-00	АС 100-120 В, 50/60 Гц	510 Вт	650 Вт	15,0 А	10,0 А	45 м ³ /ч	от +32 до +140 °F	1,1 кг

¹ При температуре окружающей среды +20 °C (+68 °F), ² Разность температур переключения 7 К (±4 К погрешность)

Конвекционные Нагреватели



Корпус конвекционного нагревателя нагревает непосредственно окружающий воздух вокруг нагревателя. Нагретый воздух поднимается вверх за счет эффекта свободной конвекции. Это движение вверх позволяет более прохладному воздуху поступать к нагревателю снизу. Таким образом, так называемый эффект дымохода обеспечивает циркуляцию воздуха, которая надежно нагревает воздух внутри электрощита.

Нагреватели с вентилятором



Мощность нагревателей можно увеличить с помощью вентиляторов. Вентилятор поддерживает естественную конвекцию воздуха, нагретого корпусом обогревателя. Нагреватели с вентиляторами обеспечивают более равномерное распределение воздуха в пространстве шкафа. По сравнению с конвекционными нагревателями достигается более высокая теплопроизводительность.

НАГРЕВАТЕЛЬ С ВЕНТИЛЯТОРОМ (ВЕНТИЛЯТОР ОПЦИЯ)

HVI 030 | от 500 Вт до 700 Вт



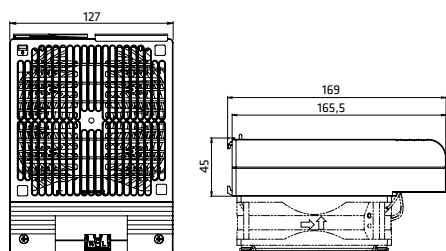
- > Компактный
- > Плоский
- > Защита от перегрева
- > Крепление поворотным зажимом или винтами

Компактный высокопроизводительный нагреватель с вентилятором предотвращает образование конденсата и защищает от низких температур, обеспечивает равномерное распределение теплого воздуха внутри шкафа с электрическими / электронными компонентами. Нагреватель может работать только вместе с вентилятором. Данная модель поставляется без осевого вентилятора (требуется самостоятельная установка вентилятора). Нагреватель с вентилятором выпускается с двумя различными системами крепления - либо монтаж винтами, либо при помощи нового, уникального, поворотного зажима. Новое крепление позволяет быстро и легко установить нагреватель с вентилятором.



ТЕХНИЧЕСКИЕ ДАННЫЕ

Нагревательный элемент	Картридж высокой производительности
Защита от перегрева	с автоматическим перезапуском и одноразовым предохранителем второго уровня защиты для защиты от перегрева в случае отказа вентилятора
Осевой вентилятор	Не входит в комплект поставки, для самостоятельной сборки
Подключение	2-х полюсный зажимной клеммник для жестких проводов сечением 2,5 мм ² , для многожильных проводов (с наконечником) 1,5 мм ²
Корпус	черный, пластмассовый, с защитой от ультрафиолета по UL94 V-0
Крепление	поворотный зажим для 35 мм DIN-рейки, EN 60715 или крепление винтами (M6), с макс.крутящим моментом 2 Нм, обязательно использование шайбы
Монтажное положение	вертикальный поток воздуха (выход воздуха вверх)
Габаритные размеры	169 x 127 x 45 мм
Вес	прибл. 0,7 кг
Температура эксплуатации	VDE: от -10 до +50 °C (от +14 до +122 °F) UL: от -10 до +40 °C (от +14 до +104 °F)
Температура хранения	от -45 до +70 °C (от -49 до +158 °F)
Влажность эксплуатации/хранения	максим. 90 % RH (без образования конденсата)
Степень защиты / класс защиты	IP20 / II (с двойной изоляцией)
Сертификаты	VDE, UL File No. E234324, EAC
Примечание	другие мощности нагревателей и другие напряжения по запросу



Вид: обратная сторона



Крепление поворотным зажимом



Крепление винтами

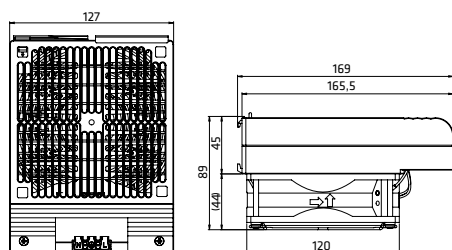


Внимание! Нагреватель может работать только вместе с вентилятором (мин. 150 м³/ч). Опасность перегрева!

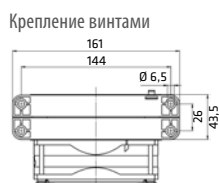
Арт. № С креплением поворотным зажимом	Арт. № Крепление винтами	Рабочее напряжение	Мощность нагревателя	Входной предохранитель Т (время задержки)
03074.0-00	03074.0-01	АС 230 В, 50/60 Гц	500 Вт	4,0 А
03073.0-00	03073.0-01	АС 230 В, 50/60 Гц	600 Вт	4,0 А
03072.0-00	03072.0-01	АС 230 В, 50/60 Гц	700 Вт	6,3 А
03074.9-00	03074.9-01	АС 120 В, 50/60 Гц	500 Вт	8,0 А
03073.9-00	03073.9-01	АС 120 В, 50/60 Гц	600 Вт	8,0 А
03072.9-00	03072.9-01	АС 120 В, 50/60 Гц	700 Вт	10,0 А

НАГРЕВАТЕЛЬ С ВЕНТИЛЯТОРОМ

HVI 030 | от 500 Вт до 700 Вт



Вид: обратная сторона



- > Компактный
- > Плоский
- > Высокий расход воздуха

- > Защита от перегрева
- > Крепление поворотным зажимом или винтами

Компактный высокопроизводительный нагреватель с вентилятором предотвращает образование конденсата и защищает от низких температур, обеспечивает равномерное распределение теплого воздуха внутри шкафов с электрическими / электронными компонентами. Нагреватель может работать только вместе с вентилятором. В наличии модели, которые поставляются без осевого вентилятора (требуется самостоятельная установка вентилятора). Нагреватель с вентилятором выпускается с двумя различными системами крепления – либо монтаж винтами, либо при помощи нового, уникального, поворотного зажима. Новое крепление позволяет быстро и легко установить нагреватель с вентилятором.



ТЕХНИЧЕСКИЕ ДАННЫЕ

Нагревательный элемент	Картридж высокой производительности
Защита от перегрева	с автоматическим перезапуском и одноразовым предохранителем второго уровня защиты для защиты от перегрева в случае отказа вентилятора
Осевой вентилятор на шариковых подшипниках	расход воздуха 150 м³/ч, при свободном потоке срок службы 50 000 часов при температуре +25 °C (+77 °F)
Подключение	3-х полюсный зажимной клеммник для жестких проводов сечением 2,5 мм², для многожильных проводов (с наконечником) 1,5 мм²
Корпус	черный, пластмассовый, с защитой от ультрафиолета по UL94 V-0
Крепление	поворотный зажим для 35 мм DIN-рейки, EN 60715 или крепление винтами (M6), с макс. крутящим моментом 2 Нм, обязательно использование шайбы
Монтажное положение	вертикальный поток воздуха (выход воздуха вверх)
Габаритные размеры	169 x 127 x 89 мм
Вес	прибл. 1.3 кг
Температура эксплуатации	VDE: от -10 до +50 °C (от +14 до +122 °F) UL: от -10 до +40 °C (от +14 до +104 °F)
Температура хранения	от -45 до +70 °C (от -49 до +158 °F)
Влажность эксплуатации/хранения	максим. 90 % RH (без образования конденсата)
Степень защиты / класс защиты	IP20 / нагреватель: II (двойная изоляция); вентилятор I (заземлен)
Сертификаты	VDE, UL File No. E234324, EAC
Примечание	другие мощности нагревателей и другие напряжения по запросу



Внимание! Нагреватель может работать только вместе с вентилятором (мин. 150 м³/ч). Опасность перегрева!

Арт. № С поворотным креплением клипсой	Арт. № Крепление винтами	Рабочее напряжение	Мощность нагревателя	Входной предохранитель T (время задержки)
03084.0-00	03084.0-01	АС 230 В, 50/60 Гц	500 Вт	4,0 А
03083.0-00	03083.0-01	АС 230 В, 50/60 Гц	600 Вт	4,0 А
03082.0-00	03082.0-01	АС 230 В, 50/60 Гц	700 Вт	6,3 А
03084.9-00	03084.9-01	АС 120 В, 50/60 Гц	500 Вт	8,0 А
03083.9-00	03083.9-01	АС 120 В, 50/60 Гц	600 Вт	8,0 А
03082.9-00	03082.9-01	АС 120 В, 50/60 Гц	700 Вт	10,0 А

НАГРЕВАТЕЛЬ С ВЕНТИЛЯТОРОМ

CR 030 | 950 Вт



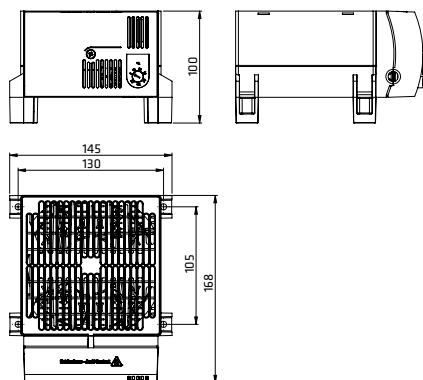
- > Компактная конструкция
- > Двойная изоляция

- > Встроенный термостат или гигростат

Нагреватели с вентилятором применяются в электротехнических шкафах для предотвращения образования конденсата, коррозии и колебаний температуры, поддерживая заданную положительную температуру воздуха. Вентилятор обеспечивает быстрый нагрев и равномерное поддержание температуры воздуха в объеме электрощита. Регулирование температуры или влажности воздуха производится при помощи встроенного термостата или гигростата. Нагреватели предназначены для длительного режима работы. Низкая температура стенок пластмассового корпуса нагревателя позволяет устанавливать нагреватель близко к другим компонентам и сокращать габаритные размеры щитов с электрическими и электронными компонентами. Нагреватель серии CR 030 предлагается с встроенным регулируемым термостатом или с гигростатом с фиксированной уставкой относительной влажности. Нагреватель CR 030 разработан как стационарный прибор для крепления на днище шкафа. Для крепления на стенках шкафа следует применять нагреватель с вентилятором серии CR 130.

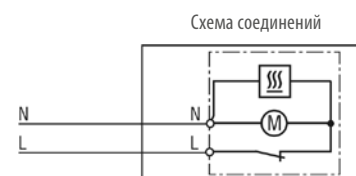


ТЕХНИЧЕСКИЕ ДАННЫЕ



Нагревательный элемент	мощный резистор
Температурное защитное выключение	С автоматическим сбросом и плавким предохранителем второго уровня для защиты от перегрева в случае отказа вентилятора
Радиатор	алюминиевый профиль
Осевой вентилятор на шарикоподшипниках	производительность 160 м ³ /ч, при свободном нагнетании, срок службы 50.000 ч при +25 °C (+77 °F)
Подключение	2-полюсный зажим 2,5 мм ² , крепёжный винт с разгрузкой от усилий натяжения, макс. закручивающий момент 0,8 Нм
Корпус	пластмасса UL94 V-0, черная
Крепление	резьбовое соединение (M5)
Монтажное положение	вертикальный воздушный поток воздуха (направление вверх)
Габариты	168 x 145 x 100 мм
Вес	прибл. 1,4 кг
Температура эксплуатации ¹ /хранения	от -45 до +70 °C (от -49 до +158 °F)
Влажность при эксплуатации/хранении	макс. 90 % RH (без образования конденсата)
Степень защиты/класс защиты	IP20 / II (с двойной изоляцией)
Примечание	другие мощности нагрева свыше 200 Вт по запросу

¹ температура эксплуатации нагревателя с вентилятором с встроенным гигростатом: от 0 до +60 °C (от +32 до +140 °F)



Арт. №	Модель	Рабочее напряжение	Мощность нагрева	Входной предохранитель Т	Диапазон настройки ²	Допуски		
03051.0-00	с термостатом	АС 230 В, 50/60 Гц	950 Вт	6,3 А	от 0 до +60 °C	VDE	UL File No. E234324	EAC
03059.9-00	с термостатом	АС 120 В, 50/60 Гц	950 Вт	10,0 А	от +32 до +140 °F	-	UL File No. E234324	EAC

² Разность температур переключения 7 К (±4 К погрешность)

НАГРЕВАТЕЛЬ С ВЕНТИЛЯТОРОМ

CR 130 | 950 Вт



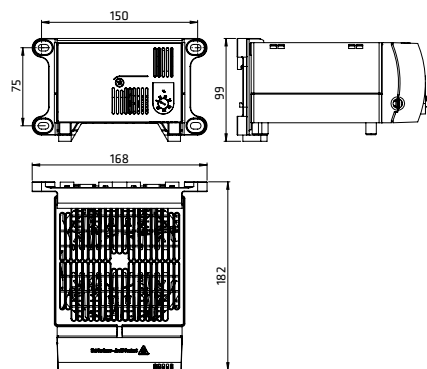
- > Компактная конструкция
- > Двойная изоляция

- > Встроенный термостат или гигростат
- > Крепление зажимами или винтами

Нагреватели с вентилятором применяются в электротехнических шкафах для предотвращения образования конденсата, коррозии и колебаний температуры, поддерживая заданную положительную температуру воздуха. Вентилятор обеспечивает быстрый нагрев и равномерное поддержание температуры воздуха в объеме электрощита. Регулирование температуры или влажности воздуха производится при помощи встроенного термостата или гигростата. Нагреватели предназначены для длительного режима работы. Низкая температура стенок пластмассового корпуса нагревателя позволяет устанавливать нагреватель близко к другим компонентам и сокращать габаритные размеры щитов с электрическими и электронными компонентами. Нагреватель CR 130 разработан как стационарный прибор для крепления на стенках шкафа. Для крепления на днище шкафа следует применять нагреватель с вентилятором серии CR 030.

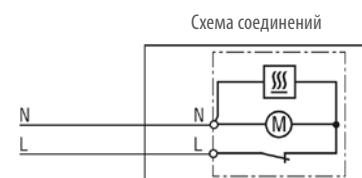


ТЕХНИЧЕСКИЕ ДАННЫЕ



Нагревательный элемент	мощный резистор
Температурное защитное выключение	С автоматическим сбросом и плавким предохранителем второго уровня для защиты от перегрева в случае отказа вентилятора
Радиатор	алюминиевый профиль
Осевой вентилятор на шарикоподшипниках	производительность 160 м ³ /ч, при свободном нагнетании, срок службы 50.000 ч при +25 °C (+77 °F)
Подключение	2-полюсный зажим 2,5 мм ² , крепёжный винт с разгрузкой от усилий натяжения, макс. закручивающий момент 0,8 Нм
Корпус	пластмасса UL94 V-0, черная
Монтажное положение	зажим для шины 35 мм согл. DIN EN 60715 или резьбовое соединение (M6)
Крепление	вертикальный воздушный поток воздуха (направление вверх)
Габариты	182 x 168 x 99 мм
Вес	прибл. 1,5 кг
Температура эксплуатации ¹ /хранения	от -45 до +70 °C (от -49 до +158°F)
Влажность при эксплуатации/хранении	макс. 90 % RH (без образования конденсата)
Степень защиты/класс защиты	IP20 / II (с защитной изоляцией)
Примечание	другие мощности нагрева свыше 200 Вт по запросу

¹ температура эксплуатации нагревателя с вентилятором с встроенным гигростатом: от 0 до +60 °C (от +32 до +140 °F)



Арт. №	Модель	Рабочее напряжение	Мощность нагрева	Входной предохранитель T	Диапазон настройки ²	Допуски		
						VDE	UL File No. E234324	EAC
13051.0-00	с термостатом	АС 230 В, 50/60 Гц	950 Вт	6,3 А	от 0 до +60 °C	VDE	UL File No. E234324	EAC
13059.9-00	с термостатом	АС 120 В, 50/60 Гц	950 Вт	10,0 А	от +32 до +140 °F	-	UL File No. E234324	EAC

² Разность температур переключения 7 К (±4 К погрешность)

НАГРЕВАТЕЛЬ С ВЕНТИЛЯТОРОМ

CS 032 / CSF 032 | 1.000 Вт



CS 032



CSF 032

- > Компактный плоский корпус
- > Большая мощность
- > Двойная изоляция
- > С или без термостата
- > Быстрое подключение

Высокоэффективный нагреватель с вентилятором предотвращает образование конденсата и замерзания, обеспечивает равномерное распределение температуры воздуха внутри электротехнического шкафа с электрическими и электронными компонентами. Пластмассовый корпус обеспечивает двойную изоляцию и служит в качестве защиты от касания горячей поверхности. Два винта на передней панели обеспечивают удобное подключение внешнего термостата. Имеется также в наличии нагреватель с вентилятором встроенным термостатом (серия CSF 032). CS 032 был разработан для крепления на стене шкафа. По заказу возможна поставка нагревателя с вентилятором для крепления на днище шкафа.



ТЕХНИЧЕСКИЕ ДАННЫЕ

Нагревательный элемент	позистор (PTC) – саморегулирующийся, ограничивающий температуру
Температура поверхности	макс. +80 °C (+176 °F), кроме верхней защитной решетки при +20 °C (+68 °F) температуры окружающей среды.
Температурное защитное выключение	для защиты от перегрева при отказе вентилятора, автоматический повторный запуск.
Осевой вентилятор на шарикоподшипниках	воздушный поток 63 м³/ч, срок службы 50.000 ч (L10) при +25 °C (+77 °F)
Подключение	разъем – вилка в соответствии с IEC320 C18
Корпус	пластмасса UL94 V-0, черная
Крепление	зажим для DIN шины 35 мм согласно EN 60715 или винтовое крепление (M5), макс. закручивающий момент 2 Нм
Монтажное положение	воздушный поток направлен вверх
Габариты	152,5 x 88 x 66 мм
Вес	прибл. 0,5 кг
Температура эксплуатации/хранения	от -40 до +60 °C (от -40 до +140 °F) / от -40 до +70 °C (от -40 до +158 °F)
Влажность при эксплуатации/хранении	макс. 90 % RH (без образования конденсата)
Степень защиты/класс защиты	IP20 / II (с двойной изоляцией)
Допуски	VDE, UL File No. E234324, EAC

Важное примечание: соединители и кабели для электрического соединения не включены в поставку. Соединительные кабели могут быть заказаны отдельно, смотри аксессуары.

НАГРЕВАТЕЛЬ С ВЕНТИЛЯТОРОМ (БЕЗ ТЕРМОСТАТА) CS 032

Арт. № крепление зажимами	Арт. № крепление винтами	Рабочее напряжение	Мощность нагрева ¹	Макс. пусковой ток
03209.0-00	03209.0-01	АС 220 – 240 В, 50/60 Гц	1.000 Вт	12,0 А
03209.9-00	03209.9-01	АС 100 – 120 В, 50/60 Гц	1.000 Вт	18,0 А

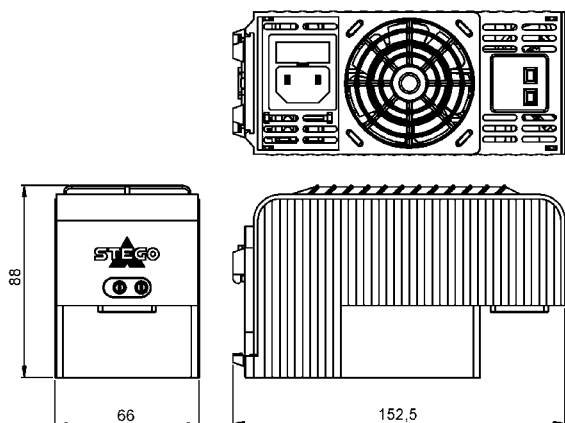
НАГРЕВАТЕЛЬ С ВЕНТИЛЯТОРОМ (С ТЕРМОСТАТОМ) CSF 032

Арт. № крепление зажимами	Арт. № крепление винтами	Рабочее напряжение	Мощность нагрева ¹	Макс. пусковой ток	Температура выключения ²	Температура включения ²
03201.0-00	03201.0-01	АС 220-240 В, 50/60 Гц	1.000 Вт	12,0 А	+25 °C (+77 °F)	+15 °C (+59 °F)
03202.0-00	03202.0-01	АС 220-240 В, 50/60 Гц	1.000 Вт	12,0 А	+15 °C (+59 °F)	+5 °C (+41 °F)
03201.9-00	03201.9-01	АС 100-120 В, 50/60 Гц	1.000 Вт	18,0 А	+25 °C (+77 °F)	+15 °C (+59 °F)
03202.9-00	03202.9-01	АС 100-120 В, 50/60 Гц	1.000 Вт	18,0 А	+15 °C (+59 °F)	+5 °C (+41 °F)

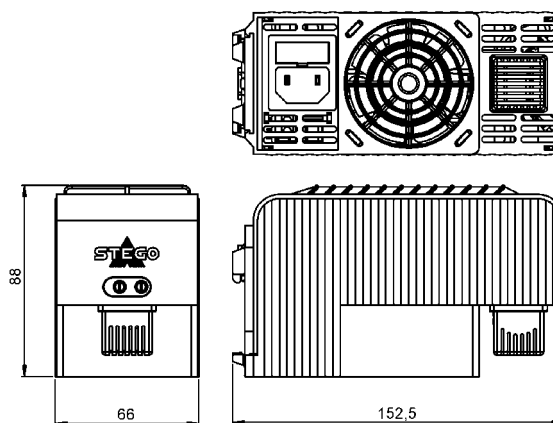
¹ При температуре окружающей среды +25 °C (+77 °F), ² погрешность ±5 К

Примечание: Другие сочетания уставок температуры включения/выключения по запросу.

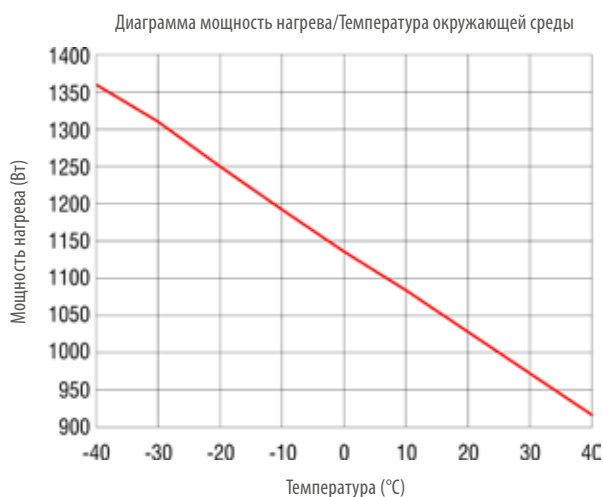
ТЕХНИЧЕСКИЙ РИСУНОК



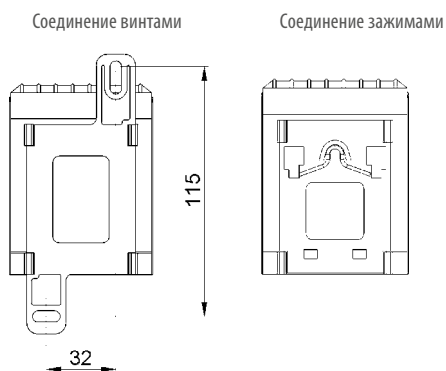
Нагреватель с вентилятором (без термостата) CS 032



Нагреватель с вентилятором (с термостатом) CSF 032

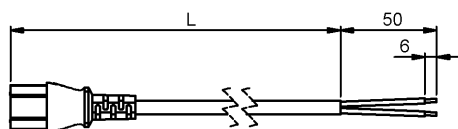


Вид: обратная сторона



АКСЕССУАРЫ

Соединительный кабель с вилкой-розеткой в соответствии с IEC320 C17



Арт. №	Длина (L)
244379	1,0 м
244380	2,0 м

Специальный зажим



Фото: Встроенный специальный зажим арт. № 237009

Арт. №	Примечание
237009	Применим для для вилки-розетки для подсоединения кабеля 244379 и 244380

НАГРЕВАТЕЛЬ С ВЕНТИЛЯТОРОМ

CS 030 | 1.200 Вт

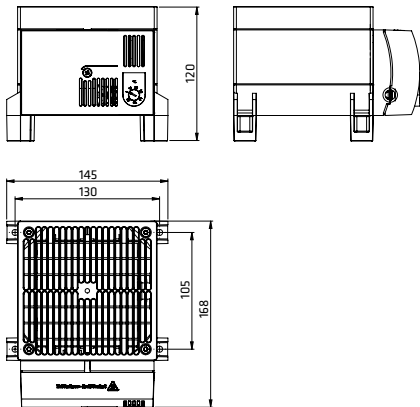


- > Компактная конструкция
- > Двойная изоляция
- > Большая мощность нагрева
- > Встроенный термостат (опция)

Нагреватели с вентилятором применяются в электротехнических шкафах для предотвращения образования конденсата, коррозии и колебаний температуры, поддерживая заданную положительную температуру воздуха. Вентилятор обеспечивает быстрый нагрев и равномерное поддержание температуры воздуха в объеме электрощита. Регулирование температуры воздуха производится при помощи встроенного термостата. Нагреватели предназначены для длительного режима работы. Низкая температура стенок пластмассового корпуса нагревателя позволяет устанавливать нагреватель близко к другим компонентам и сокращать габаритные размеры щитов с электрическими и электронными компонентами. Нагреватель CS 030 разработан как стационарный прибор для крепления на днище шкафа. Для крепления на стенках шкафа следует применять нагреватель с вентилятором серии CS 130.



ТЕХНИЧЕСКИЕ ДАННЫЕ



Нагревательный элемент	позистор (PTC) – саморегулирующийся, ограничивающий температуру
Температурное защитное выключение	для защиты от перегрева при выпаде вентилятора, автоматический повторный запуск
Осевой вентилятор на шарикоподшипниках	производительность 160 м³/ч, при свободном нагнетании срок службы 50.000 ч при +25 °C (+77 °F)
Подключение	2-полюсный зажим 2,5 мм², крепёжный винт с разгрузкой от усилий натяжения, макс. закручивающий момент 0,8 Нм
Корпус	пластмасса UL94 V-0, черная
Крепление	резьбовое соединение (M5)
Монтажное положение	вертикальный воздушный поток воздуха (направление вверх)
Габариты	168 x 145 x 120 мм
Вес	прибл. 1,2 кг
Температура эксплуатации/хранения	от -45 до +70 °C (от -49 до +158 °F)
Влажность при эксплуатации/хранении	макс. 90 % RH (без образования конденсата)
Степень защиты/класс защиты	IP20 / II (с двойной изоляцией)

Схема соединений

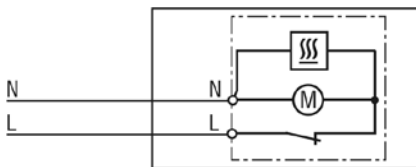
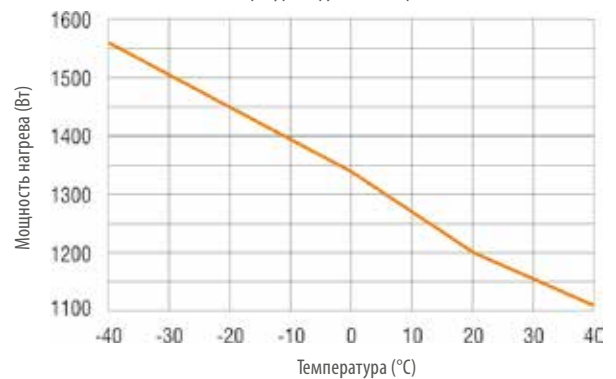


Диаграмма мощность нагрева – температура окружающей среды CS 030



Арт. №	Модель	Рабочее напряжение	Мощность нагрева ¹	Ток вкл.	Входной предохранитель T	Диапазон настройки ²	Допуски
03060.0-00	с терм.	АС 230 В, 50/60 Гц	1.200 Вт	13,0 А	10,0 А	от 0 до +60 °C	VDE, UL File No. E150057 ³ , EAC
03060.0-01	без терм.	АС 230 В, 50/60 Гц	1.200 Вт	13,0 А	10,0 А	-	VDE, UL File No. E150057 ³ , EAC
03060.9-00	с терм.	АС 120 В, 50/60 Гц	1.200 Вт	16,0 А	16,0 А	от +32 до +140 °F	-, UL File No. E150057 ³ , EAC
03060.9-01	без терм.	АС 120 В, 50/60 Гц	1.200 Вт	16,0 А	16,0 А	-	-, UL File No. E150057 ³ , EAC

¹ При температуре окружающей среды +20 °C (+68 °F), ² Разность температур переключения 7 К (±4 К погрешность), ³ в соответствии с UL508A, NITW файл по запросу

НАГРЕВАТЕЛЬ С ВЕНТИЛЯТОРОМ

CS 130 | 1.200 Вт



- > Компактная конструкция
- > Большая мощность
- > Двойная изоляция
- > Встроенный термостат (опция)
- > Крепление на DIN рейку зажимами или винтами

Нагреватели с вентилятором применяются в электротехнических шкафах для предотвращения образования конденсата, коррозии и колебаний температуры, поддерживая заданную положительную температуру воздуха. Вентилятор обеспечивает быстрый нагрев и равномерное поддержание температуры воздуха в объеме электрощита. Регулирование температуры воздуха производится при помощи встроенного термостата. Нагреватели предназначены для длительного режима работы. Низкая температура стенок пластмассового корпуса нагревателя позволяет устанавливать нагреватель близко к другим компонентам и сокращать габаритные размеры щитов с электрическими и электронными компонентами. Нагреватель CS 130 разработан как стационарный прибор для крепления на стенках шкафа. Для крепления на днище шкафа следует применять нагреватель с вентилятором серии CS 030.



ТЕХНИЧЕСКИЕ ДАННЫЕ

Нагревательный элемент	позистор (PTC) – саморегулирующийся, ограничивающий температуру
Температурное защитное выключение	для защиты от перегрева при отказе вентилятора, автоматический повторный запуск
Осевой вентилятор на шарикоподшипниках	производительность 160 м ³ /ч, при свободном нагнетании срок службы 50.000 ч при +25 °С (+77 °F)
Подключение	2-полюсный зажим 2,5 мм ² , крепёжный винт с разгрузкой от усилий натяжения, макс. закручивающий момент 0,8 Нм
Корпус	пластмасса UL94 V-0, черная
Крепление	зажим для шины 35 мм согл. DIN EN 60715 или резьбовое соединение (M6)
Монтажное положение	вертикальный воздушный поток воздуха (направление вверх)
Габариты	182 x 168 x 120 мм
Вес	прибл. 1,3 кг
Температура эксплуатации/хранения	от -45 до +70 °С (от -49 до +158°F)
Влажность при эксплуатации/хранении	макс. 90 % RH (без образования конденсата)
Степень защиты/класс защиты	IP20 / II (с двойной изоляцией)

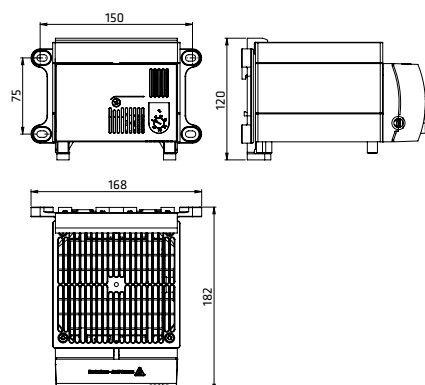


Схема соединений

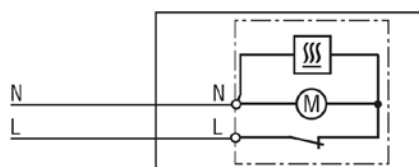
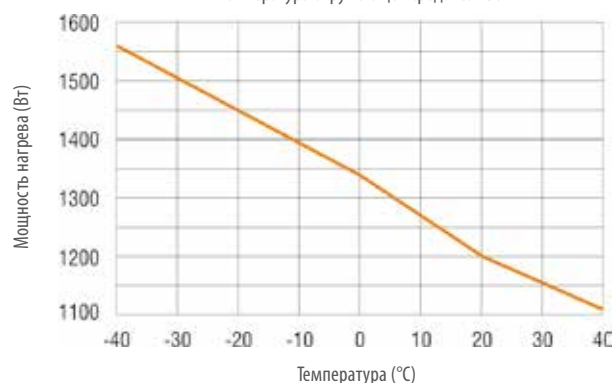


Диаграмма мощность нагрева – температура окружающей среды CS 130



Арт. №	Модель	Рабочее напряжение	Мощность нагрева ¹	Ток вкл.	Входной предохранитель T	Диапазон настроек ²	Допуски		
							VDE	UL File No. E150057 ³	EAC
13060.0-00	с терм.	АС 230 В, 50/60 Гц	1.200 Вт	13,0 А	10,0 А	от 0 до +60 °С	VDE	UL File No. E150057 ³	EAC
13060.0-01	без терм.	АС 230 В, 50/60 Гц	1.200 Вт	13,0 А	10,0 А	-	VDE	UL File No. E150057 ³	EAC
13060.9-00	с терм.	АС 120 В, 50/60Hz	1.200 Вт	16,0 А	16,0 А	от +32 до +140°F	-	UL File No. E150057 ³	EAC
13060.9-01	без терм.	АС 120 В, 50/60Hz	1.200 Вт	16,0 А	16,0 А	-	-	UL File No. E150057 ³	EAC

¹ При температуре окружающей среды +20 °С (+68 °F), ² Разность температур переключения 7 К (±4 К погрешность), ³ в соответствии с UL508A, NITW файл по запросу

НАГРЕВАТЕЛЬ С ВЕНТИЛЯТОРОМ

DCR 030 | DC 24 В, DC 56 В – 200 Вт до 800 Вт



- > Высокая производительность нагревателей для постоянного тока
- > Встроенный термостат или гигростат (опция)
- > Малый гистерезис
- > Интегрированный коммутационный модуль
- > Крепеж винтами
- > Оптический индикатор (LED)

Компактный высокопроизводительный нагреватель предотвращает образование конденсата и защищает от холода, обеспечивает равномерную температуру воздуха в электрощитах с электрическими/электронными компонентами. Нагреватель с вентилятором имеет встроенный электронный термостат или встроенный электронный гигростат. Модель с термостатом доступна с внутренним или внешним датчиком. Нагреватель со встроенным гигростатом оснащен внешним датчиком. Внешний датчик можно свободно размещать в любом месте шкафа для точного измерения температуры и влажности. DCR 030 был разработан как стационарный блок для установки на дно корпуса. Для настенного крепления вентилятора рекомендуется нагреватель серии DCR 130.

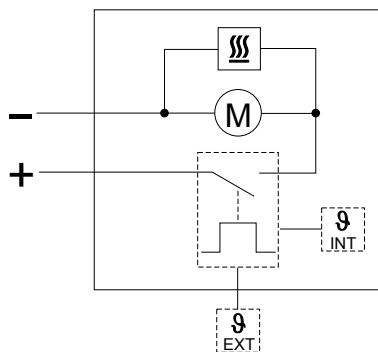


ТЕХНИЧЕСКИЕ ДАННЫЕ

Нагревательный элемент	мощный резистор
Температурное защитное выключение	С автоматическим сбросом и плавким предохранителем второго уровня для защиты от перегрева в случае отказа вентилятора
Радиатор	алюминиевый профиль
Осевой вентилятор на шарикоподшипниках	производительность 160 м ³ /ч, при свободном нагнетании, срок службы 50.000 ч при +25 °C (+77 °F)
Подключение	2-полюсный нажимной клеммник «Push-In» для многожильного провода ¹ 1,5 мм ² (AWG 16) с разгрузкой от натяжения; Максимальное сечение 2,5 мм ² (AWG 12)
Корпус	пластмасса UL94 V-0, черная
Крепление	винтовое крепление (M5) с шайбами, крутящий момент 2 Нм макс.
Монтажное положение	вертикальный воздушный поток воздуха (направление вверх)
Габариты	166 x 145 x 100 мм
Вес	прибл. 1,3 кг
Температура эксплуатации	от -20 до +75 °C (от -4 до +167 °F)
Температура хранения	от -40 до +80 °C (от -40 до +176 °F)
Влажность при эксплуатации/хранении	макс. 90 % RH (без образования конденсата)
Степень защиты/класс защиты	IP 20 / II (с двойной изоляцией)
Допуски	UL File No. E234324, VDE, EAC
Примечание	другие варианты (мощности нагрева, диапазоны настройки), а также рабочее напряжение DC 48 В по запросу

¹ При подключении многожильным проводом должны быть использованы наконечники.

Схема соединений



Арт. №	Модель	Рабочее напряжение	Мощность нагрева	Рекомендованный входной предохранитель Т	Диапазон настройки ³ температура / влажность
03092.1-12	Термостат с внутренним датчиком	DC 24 В	200 Вт	16,0 А	от 20 до +40 °С
03092.1-13	Термостат с разъемом для внешнего датчика ²	DC 24 В	200 Вт	16,0 А	от 20 до +40 °С
03097.3-12	Термостат с внутренним датчиком	DC 56 В	800 Вт	20,0 А	от 20 до +40 °С
03097.3-13	Термостат с разъемом для внешнего датчика ²	DC 56 В	800 Вт	20,0 А	от 20 до +40 °С
03092.1-03	Гигростат с разъемом для внешнего датчика ²	DC 24 В	200 Вт	16,0 А	от 40 до 90 % отн. вл.
03095.3-03	Гигростат с разъемом для внешнего датчика ²	DC 56 В	600 Вт	20,0 А	от 40 до 90 % отн. вл.

² Внешний датчик необходимо заказывать отдельно.

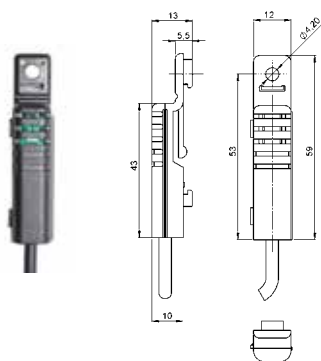
³ Точность переключения температур: 3 К (± 1 К) при +25 °С (+77 °F), относительная влажность 50%;
Точность переключения влажности: 4% относительной влажности (± 1%) при +25 °С (+77 °F), отн. влажность 50%.

АКСЕССУАРЫ

Внешний датчик не входит в комплект поставки DCR 030. Его можно заказать отдельно.

ВНЕШНИЙ ДАТЧИК

Внешний датчик можно свободно расположить в любом месте шкафа для точного измерения температуры и влажности.



Арт. №	Длина
267071	1 м
267072	2 м
267126	3 м

НАГРЕВАТЕЛЬ С ВЕНТИЛЯТОРОМ

DCR 130 | DC 24 В, DC 56 В – 200 Вт до 800 Вт

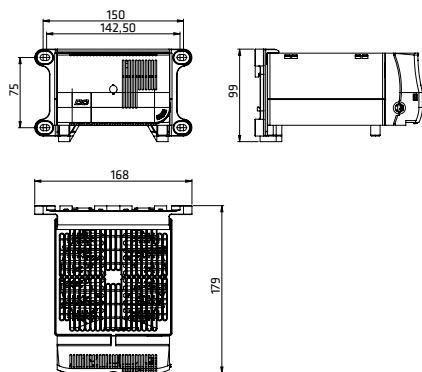


- > Высокая производительность нагревателей для постоянного тока
- > Встроенный термостат или гигростат (опция)
- > Малый гистерезис
- > Интегрированный коммутационный модуль
- > Крепление на DIN рейку или винтами
- > Оптический индикатор (LED)

Компактный высокопроизводительный нагреватель предотвращает образование конденсата и защищает от холода, обеспечивает равномерную температуру воздуха в электрощитах с электрическими/электронными компонентами. Нагреватель с вентилятором имеет встроенный электронный термостат или встроенный электронный гигростат. Модель с термостатом доступна с внутренним или внешним датчиком. Нагреватель со встроенным гигростатом оснащен внешним датчиком. Внешний датчик можно свободно размещать в любом месте шкафа для точного измерения температуры и влажности. DCR 030 был разработан как стационарный блок для установки заднюю стенку. Для полного крепления вентилятора рекомендуется нагреватель серии DCR 030.



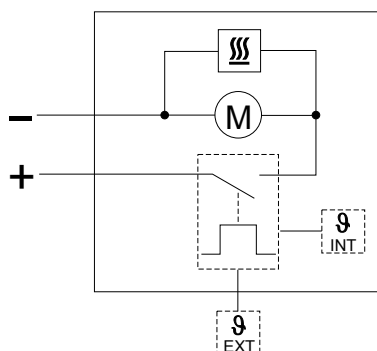
ТЕХНИЧЕСКИЕ ДАННЫЕ



Нагревательный элемент	мощный резистор
Температурное защитное выключение	С автоматическим сбросом и плавким предохранителем второго уровня для защиты от перегрева в случае отказа вентилятора
Радиатор	алюминиевый профиль
Осевой вентилятор на шарикоподшипниках	производительность 160 м ³ /ч, при свободном нагнетании, срок службы 50.000 ч при +25 °C (+77 °F)
Подключение	2-полюсный нажимной клеммник «Push-In» для многожильного провода ¹ 1,5 мм ² (AWG 16) с разгрузкой от натяжения; Максимальное сечение 2,5 мм ² (AWG 12)
Корпус	пластмасса UL94 V-0, черная
Крепление	зажим для 35 мм DIN-рейки, EN 60715 или крепление винтами (M6), крутящий момент 2 Нм макс., шайбы должны использоваться
Монтажное положение	вертикальный воздушный поток воздуха (направление вверх)
Габариты	179 x 168 x 99 мм
Вес	прибл. 1,3 кг
Температура эксплуатации	от -20 до +75 °C (от -4 до +167 °F)
Температура хранения	от -40 до +80 °C (от -40 до +176 °F)
Влажность при эксплуатации/хранении	макс. 90 % RH (без образования конденсата)
Степень защиты/класс защиты	IP 20 / II (с двойной изоляцией)
Допуски	UL File No. E234324, VDE, EAC
Примечание	другие варианты (мощности нагрева, диапазоны настройки), а также рабочее напряжение DC 48 В по запросу

¹ При подключении многожильным проводом должны быть использованы наконечники.

Схема соединений



Арт. №	Модель	Рабочее напряжение	Мощность нагрева	Рекомендованный входной предохранитель Т	Диапазон настройки ³ температура / влажность
13092.1-12	Термостат с внутренним датчиком	DC 24 В	200 Вт	16,0 А	от 20 до +40 °С
13092.1-13	Термостат с разъемом для внешнего датчика ²	DC 24 В	200 Вт	16,0 А	от 20 до +40 °С
13097.3-12	Термостат с внутренним датчиком	DC 56 В	800 Вт	20,0 А	от 20 до +40 °С
13097.3-13	Термостат с разъемом для внешнего датчика ²	DC 56 В	800 Вт	20,0 А	от 20 до +40 °С
13092.1-03	Гигростат с разъемом для внешнего датчика ²	DC 24 В	200 Вт	16,0 А	от 40 до 90 % отн. вл.
13095.3-03	Гигростат с разъемом для внешнего датчика ²	DC 56 В	600 Вт	20,0 А	от 40 до 90 % отн. вл.

² Внешний датчик необходимо заказывать отдельно.

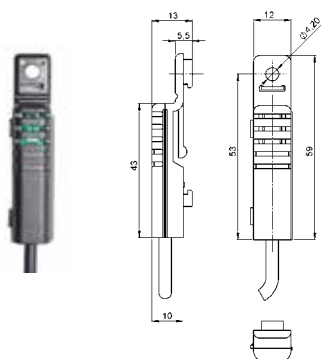
³ Точность переключения температур: 3 К (± 1 К) при +25 °С (+77 °F), относительная влажность 50%;
Точность переключения влажности: 4% относительной влажности (± 1%) при +25 °С (+77 °F), отн. влажность 50%.

АКСЕССУАРЫ

Внешний датчик не входит в поставку DCR 130. Его можно заказать отдельно.

ВНЕШНИЙ ДАТЧИК

Внешний датчик можно свободно расположить в любом месте шкафа для точного измерения температуры и влажности.



Арт. №	Длина
267071	1 м
267072	2 м
267126	3 м



ОХЛАЖДЕНИЕ

ЗАЩИТА ОТ ПЕРЕГРЕВА

Для защиты компонентов электротехнических шкафов от чрезмерно высоких температур компания STEGO производит вентиляторы с ильтром, которые обеспечивают эффективное охлаждение за счет подачи и циркуляции более холодного воздуха.

ИННОВАЦИОННАЯ ВЕНТИЛЯЦИОННАЯ ТЕХНОЛОГИЯ ДЛЯ ЭЛЕКТРОШКАФОВ: ВЕНТИЛЯТОР С ФИЛЬТРОМ ПЛЮС ОХЛАЖДАЕТ С «ПЛЮСОМ» ПО ВОЗДУХУ

Оптимальное использование пространства в электрошкафу всегда важно в системах с электрическими или электронными компонентами. Сложные корпуса электрошкафов часто связаны с высокой плотностью компонентов. Высокие температуры внутри корпуса могут вызвать неисправности, если их не устранить. С новым вентилятором с фильтром Плюс компании STEGO и его инновационной технологией жалюзи на выходе воздуха Вы можете быть уверены в том, что чувствительные компоненты во всех областях применения защищены от перегрева и неисправностей.

➤ НОВАЯ ТЕХНОЛОГИЯ ЖАЛЮЗИ ДЛЯ УВЕЛИЧЕНИЯ РАСХОДА ВОЗДУХА



Новая технология использования жалюзи устраняет необходимость в фильтре на выходе воздуха, а это в свою очередь увеличивает расход воздуха. Таким образом, используя тот же размер посадочного отверстия в электрошкафу можно добиться более эффективного охлаждения. Еще одно преимущество: жалюзи остаются закрытыми, когда вентилятор не работает обеспечивая защиту от грязи IP54.

➤ ВСЕГО ОДИН ФИЛЬТР ЭКОНОМИТ РАСХОДЫ

Жалюзи вместо фильтра: в отличие от обычных систем для комплекта вентилятора и решетки с фильтром серии Плюс требуется только один фильтр. Это сокращает ремонтные работы и снижает эксплуатационные расходы.

➤ БЕЗОПАСНЫЙ И НАДЕЖНЫЙ: МОНТАЖ БЕЗ ИНСТРУМЕНТОВ



Вентилятор с фильтром Плюс легко устанавливается без инструментов. Нажимая пальцем встроенные поворотные трещотки вентилятор с фильтром медленно и надежно примыкает к стене шкафа. Храповые скобы встают на место, давая установщику звуковой сигнал о том, что вентилятор с фильтром надежно установлен. Крепление с храповым механизмом подходит для стен электрошкафа толщиной от 1 до 4 мм.

➤ IP54 | UL ТИП 12 | NEMA 12 ЗАЩИТА ОТ ПЫЛИ И ВОДЫ

Новый Вентилятор с фильтром Плюс надежно защищает от пыли и водяных брызг. Это подтверждено успешно проведенными испытаниями независимыми агентствами по тестированию и сертификации, такими как VDE и Underwriters Laboratories (UL).

ВНУТРЬ ИЛИ НАРУЖУ ?

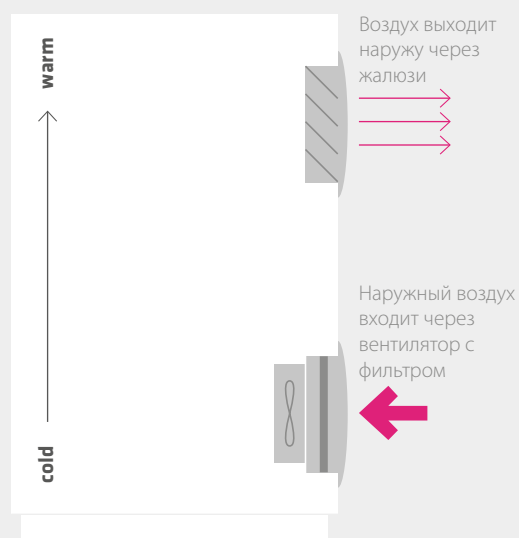
БОЛЬШЕ ВОЗДУШНОГО ПОТОКА В ЛЮБОМ СЛУЧАЕ.

Благодаря уникальной технологии Вентилятора с фильтром Плюс обеспечивающего более эффективную циркуляцию воздуха и обеспечивает значительный плюс по расходу воздуха. В результате: в электрошкаф проникает заметно большее количество холодного воздуха. В то же время теплый воздух быстрее и эффективнее выводится наружу.

Вентилятор с фильтром Плюс доступен в двух высокопроизводительных системах, обеспечивающих эффективную комбинацию для любого применения.

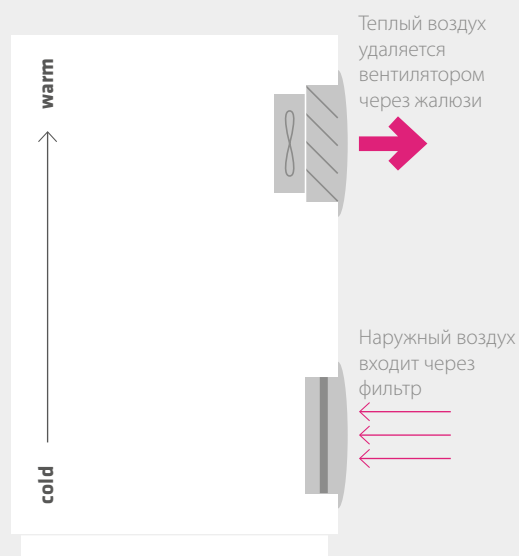
СИСТЕМА FPI SYSTEM FPI НАПРАВЛЕНИЕ ВОЗДУХА "ВНУТРЬ"

Это наиболее распространенный вариант: вентилятор с фильтром находится в нижней части корпуса и втягивает вентилятором воздух снаружи внутрь шкафа. За счет отсутствия фильтра и технологии использования жалюзи в выпускной решетке воздух не встречает сильного сопротивления и пропускает больше воздуха наружу.



СИСТЕМА FPO НАПРАВЛЕНИЕ ВОЗДУХА "НАРУЖУ"

В этом, альтернативном подходе, где может потребоваться более эффективный отвод тепла из верхней части электрошкафа, рекомендуем использовать направление потока воздуха "НАРУЖУ". В этом варианте вентилятор с жалюзи устанавливается в верхней части шкафа, а решетка с фильтром в нижней.



ВЕНТИЛЯТОР С ФИЛЬТРОМ ПЛЮС

FPI/FPO 018 | до 24 м³/ч (92 x 92 мм)



- > Новая технология жалюзийной решетки для увеличения расхода воздуха
- > Тест степени защиты / Экологическая оценка независимыми исследовательскими институтами (VDE & UL)
- > Легко устанавливается
- > Два варианта по направлению потока воздуха (FPI/FPO)
- > Стандартные отверстия для установки (5 размеров)
- > Всего один фильтр

Вентиляторы с фильтром предназначены для охлаждения и поддержания оптимальной температуры воздуха в электротехнических шкафах с электронными и электрическими компонентами. Охлаждение температуры воздуха внутри шкафа происходит за счет принудительной вентиляции наружным воздухом, проходящим через фильтр. Принудительный поток воздуха предотвращает образование так называемых "горячих карманов" в электрошкафу, тем самым защищая электронные компоненты от перегрева.

Вентилятор с фильтром Плюс использует новую технологию выхода воздуха из электротехнического шкафа через специальную жалюзийную решетку (без фильтра), тем самым увеличивается расход воздуха. Монтаж вентилятора выполняется новым, уникальным защелкиванием и обеспечивает надежность и герметичность. В зависимости от вида применения доступны две версии вентиляторов с фильтром - FPI и FPO. Серия FPI - вентиляторы с фильтром, которые подают воздух внутрь электротехнического шкафа (буква "I" - означает "IN") и устанавливаются в его нижней части. Комплект FPI состоит из вентилятора с фильтром и решетки с жалюзи (без фильтра). Серия FPO - вентиляторы, которые выдувают воздух из электротехнического шкафа (буква "O" - означает "OUT") и устанавливаются в верхней его части для предотвращения "горячих карманов". Комплект FPO состоит из вентилятора с жалюзийной решеткой (без фильтра) и решетки с фильтром. Серия Filter Fan Plus также может использоваться на открытом воздухе с соответствующими защитными мерами или когда они оснащены атмосферостойкими аксессуарами, например, Защитным кожухом серии FFH 086.

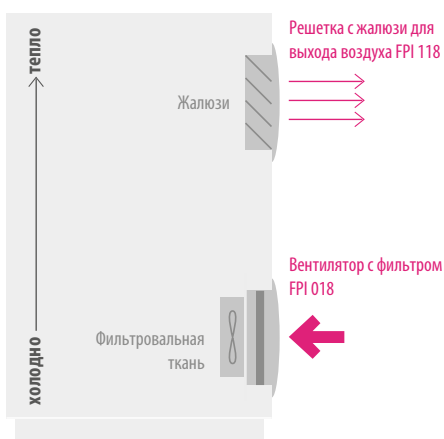
ТЕХНИЧЕСКИЕ ДАННЫЕ



Осевой вентилятор на шарикоподшипниках	срок службы L10 в +40 °C (+104 °F): мин. 50.000 ч корпус вентилятора – алюминиевый, ротор-металлический
Подключение	2 многожильных провода, 300 мм
Корпус, крышка, жалюзи	пластмасса в соот. UL94 V-0, светло-серая; высокая атмосферо- и УФ-стойкость, согласно UL746C (f1)
Размер отверстия в электротехническом шкафу	92 x 92 ⁺¹ мм
Монтажная рама	4 встроенных зажимных устройства с решеткой для монтажа (6 ступеней фиксации для крепления на стене от 1 до 4 мм). Возможно дополнительное крепление винтами ¹ .
Фильтровальная ткань	ISO грубой 55 % соотв. по ISO 16890 (G3), начальная гравиметрическая задержка 57 %
Материал фильтра	синтетическое волокно прогрессивной структуры, термостойкое до +100 °C, самозатухающее класс F1, Влагостойкое до относительной влажности воздуха 100 % RH, многоразовый
Температура эксплуатации/хранения	от -40 до +70 °C (-40 до +158 °F)
Влажность при эксплуатации/хранении	макс. 90 % RH (без образования конденсата)
Степень защиты/класс защиты	IP54 / I (провод заземления)
Экологическая оценка по UL/NEMA	UL Type 12 / NEMA 12
Допуски, Разрешения	VDE, UL File No. E234324, EAC
Примечание	другие напряжения по запросу

¹ Точки для крепления винтами указаны на монтажной раме.

ОПИСАНИЕ СИСТЕМЫ FPI



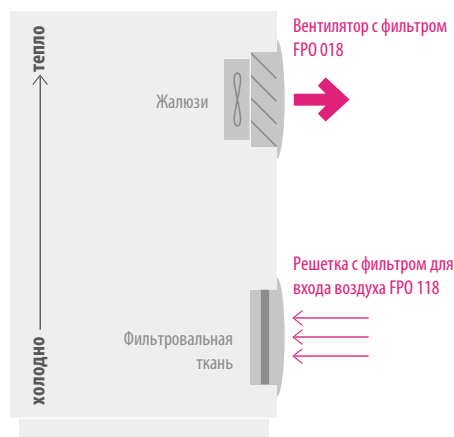
НАПРАВЛЕНИЕ ВОЗДУШНОГО ПОТОКА "ВНУТРИ" (IN). ВЕНТИЛЯТОР С ФИЛЬТРОМ FPI 018

Арт. №	Рабочее напряжение	Подача воздуха при свободном нагнетании	Подача воздуха с выпускным фильтром	Потребляемый ток (50/60 Гц)	Потребляемая мощность	Уровень звукового давления (DIN EN ISO 4871)	Монтажная глубина	Вес (прибл.)	Фильтровальная ткань
01870.0-30	АС 230 В, 50/60 Гц	19 м³/ч	13 м³/ч	70 мА	12 Вт	39 дБ (А)	66 мм	0,6 кг	G3
01870.9-30	АС 115 В, 50/60 Гц	23 м³/ч	16 м³/ч	115 мА	11 Вт	43 дБ (А)	66 мм	0,6 кг	G3

НАПРАВЛЕНИЕ ВОЗДУШНОГО ПОТОКА "ВНУТРИ" (IN). РЕШЕТКА С ЖАЛЮЗИ ДЛЯ ВЫХОДА ВОЗДУХА FPI 118

Арт. №	Монтажная глубина	Вес (прибл.)	Выход воздуха
11870.0-00	29 мм	0,2 кг	технология жалюзийной решетки на выходе воздуха

ОПИСАНИЕ СИСТЕМЫ FPO



НАПРАВЛЕНИЕ ВОЗДУШНОГО ПОТОКА "НАРУЖУ" (OUT): ВЕНТИЛЯТОР С ЖАЛЮЗИ FPO 018

Арт. №	Рабочее напряжение	Подача воздуха при свободном нагнетании	Подача воздуха с выпускным фильтром	Потребляемый ток (50/60 Гц)	Потребляемая мощность	Уровень звукового давления (DIN EN ISO 4871)	Монтажная глубина	Вес (прибл.)	Выход воздуха
01880.0-00	АС 230 В, 50/60 Гц	24 м³/ч	15 м³/ч	70 мА	12 Вт	38 дБ (А)	72 мм	0,6 кг	жалюзи
01880.9-00	АС 115 В, 50/60 Гц	32 м³/ч	19 м³/ч	115 мА	12 Вт	41 дБ (А)	72 мм	0,6 кг	жалюзи

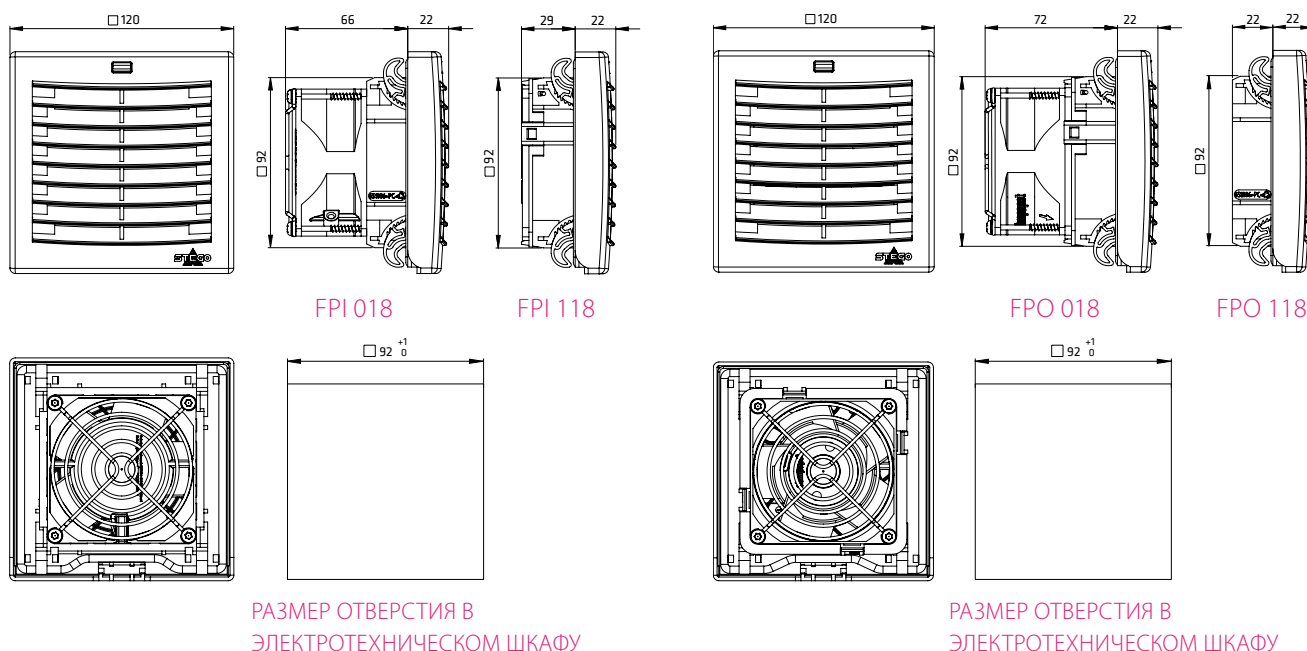
НАПРАВЛЕНИЕ ВОЗДУШНОГО ПОТОКА "НАРУЖУ" (OUT): РЕШЕТКА С ФИЛЬТРОМ ДЛЯ ВХОДА ВОЗДУХА FPO 118

Арт. №	Монтажная глубина	Вес (прибл.)	Фильтровальная ткань
11880.0-30	22 мм	0,2 кг	ISO грубый 55 % соотв. по ISO 16890 (G3), начальная гравиметрическая задержка 57 %

ФИЛЬТРОВАЛЬНАЯ ТКАНЬ FM 086

Класс фильтра	84 x 84 мм	начальная гравиметрическая задержка	1 упаковка
ISO грубый 55 % соотв. по ISO 16890 (G3)	Арт. № 08633.0-00	57 %	5 штуки

ТЕХНИЧЕСКИЙ РИСУНОК



ВЕНТИЛЯТОР С ФИЛЬТРОМ ПЛЮС

FPI/FPO 018 | до 97 м³/ч (124 x 124 мм)



- > Новая технология жалюзийной решетки для увеличения расхода воздуха
- > Тест степени защиты / Экологическая оценка независимыми исследовательскими институтами (VDE & UL)
- > Легко устанавливается
- > Два варианта по направлению потока воздуха (FPI/FPO)
- > Стандартные отверстия для установки (5 размеров)
- > Всего один фильтр

Вентиляторы с фильтром предназначены для охлаждения и поддержания оптимальной температуры воздуха в электротехнических шкафах с электронными и электрическими компонентами. Охлаждение температуры воздуха внутри шкафа происходит за счет принудительной вентиляции наружным воздухом, проходящим через фильтр. Принудительный поток воздуха предотвращает образование так называемых "горячих карманов" в электрошкафу, тем самым защищая электронные компоненты от перегрева.

Вентилятор с фильтром Плюс использует новую технологию выхода воздуха из электротехнического шкафа через специальную жалюзийную решетку (без фильтра), тем самым увеличивается расход воздуха. Монтаж вентилятора выполняется новым, уникальным защелкиванием и обеспечивает надежность и герметичность. В зависимости от вида применения доступны две версии вентиляторов с фильтром - FPI и FPO. Серия FPI - вентиляторы с фильтром, которые подают воздух внутрь электротехнического шкафа (буква "I" - означает "IN") и устанавливаются в его нижней части. Комплект FPI состоит из вентилятора с фильтром и решетки с жалюзи (без фильтра). Серия FPO - вентиляторы, которые выдувают воздух из электротехнического шкафа (буква "O" - означает "OUT") и устанавливаются в верхней его части для предотвращения "горячих карманов". Комплект FPO состоит из вентилятора с жалюзийной решеткой (без фильтра) и решетки с фильтром. Серия Filter Fan Plus также может использоваться на открытом воздухе с соответствующими защитными мерами или когда они оснащены атмосферостойкими аксессуарами, например, Защитным кожухом серии FFH 086.

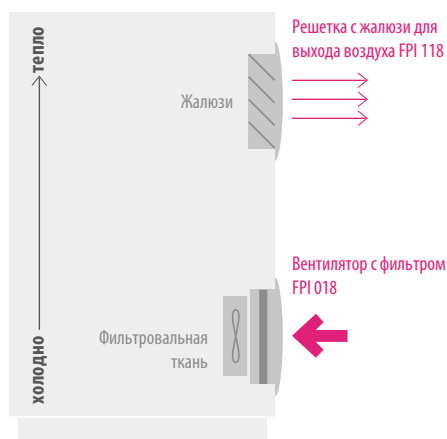
ТЕХНИЧЕСКИЕ ДАННЫЕ



Осевой вентилятор на шарикоподшипниках	срок службы L10 в +40 °C (+104 °F): мин. 37.000 ч корпус вентилятора – алюминиевый, ротор-металлический
Подключение	2 многожильных провода, 300 мм
Корпус, крышка, жалюзи	пластмасса в соот. UL94 V-0, светло-серая; высокая атмосферо- и УФ-стойкость, согласно UL746C (f1)
Размер отверстия в электротехническом шкафу	124 x 124 ^{±1} мм
Монтажная рама	4 встроенных зажимных устройства с решеткой для монтажа (6 ступеней фиксации для крепления на стене от 1 до 4 мм). Возможно дополнительное крепление винтами ¹ .
Фильтровальная ткань	ISO грубой 55 % соот. по ISO 16890 (G3), начальная гравиметрическая задержка 57 %
Материал фильтра	синтетическое волокно прогрессивной структуры, термостойкое до +100 °C, самозатухающее класс F1, Влагостойкое до относительной влажности воздуха 100 % RH, многогазовый
Температура эксплуатации/хранения	от -40 до +70 °C (-40 до +158 °F)
Влажность при эксплуатации/хранении	макс. 90 % RH (без образования конденсата)
Степень защиты/класс защиты	IP54 / I (провод заземления)
Экологическая оценка по UL/NEMA	UL Type 12 / NEMA 12
Допуски, Разрешения	VDE, UL File No. E234324, EAC
Примечание	другие напряжения по запросу

¹ Точки для крепления винтами указаны на монтажной раме.

ОПИСАНИЕ СИСТЕМЫ FPI



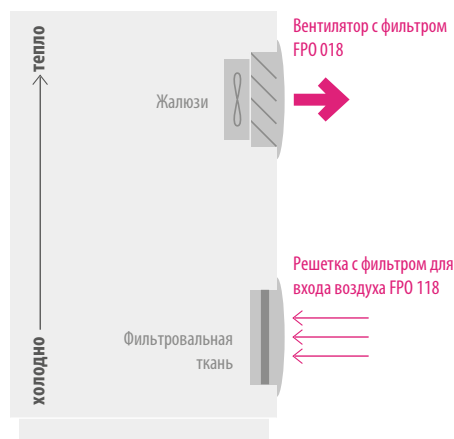
НАПРАВЛЕНИЕ ВОЗДУШНОГО ПОТОКА "ВНУТРЬ" (IN). ВЕНТИЛЯТОР С ФИЛЬТРОМ FPI 018

Арт. №	Рабочее напряжение	Подача воздуха при свободном нагнетании	Подача воздуха с выпускным фильтром	Потребляемый ток (50/60 Гц)	Потребляемая мощность	Уровень звукового давления (DIN EN ISO 4871)	Монтажная глубина	Вес (прибл.)	Фильтровальная ткань
01871.0-30	AC 230 В, 50/60 Гц	52 м³/ч	42 м³/ч	120 мА	19 Вт	49 дБ (А)	66 мм	0,8 кг	G3
01871.9-30	AC 115 В, 50/60 Гц	62 м³/ч	51 м³/ч	230 мА	18 Вт	53 дБ (А)	66 мм	0,8 кг	G3

НАПРАВЛЕНИЕ ВОЗДУШНОГО ПОТОКА "ВНУТРЬ" (IN). РЕШЕТКА С ЖАЛЮЗИ ДЛЯ ВЫХОДА ВОЗДУХА FPI 118

Арт. №	Монтажная глубина	Вес (прибл.)	Выход воздуха
11871.0-00	35 мм	0,3 кг	технология жалюзийной решетки на выходе воздуха

ОПИСАНИЕ СИСТЕМЫ FPO



НАПРАВЛЕНИЕ ВОЗДУШНОГО ПОТОКА "НАРУЖУ" (OUT): ВЕНТИЛЯТОР С ЖАЛЮЗИ FPO 018

Арт. №	Рабочее напряжение	Подача воздуха при свободном нагнетании	Подача воздуха с выпускным фильтром	Потребляемый ток (50/60 Гц)	Потребляемая мощность	Уровень звукового давления (DIN EN ISO 4871)	Монтажная глубина	Вес (прибл.)	Выход воздуха
01881.0-00	АС 230 В, 50/60 Гц	97 м³/ч	47 м³/ч	120 мА	19 Вт	49 дБ (А)	79 мм	0,9 кг	жалюзи
01881.9-00	АС 115 В, 50/60 Гц	117 м³/ч	58 м³/ч	230 мА	18 Вт	52 дБ (А)	79 мм	0,9 кг	жалюзи

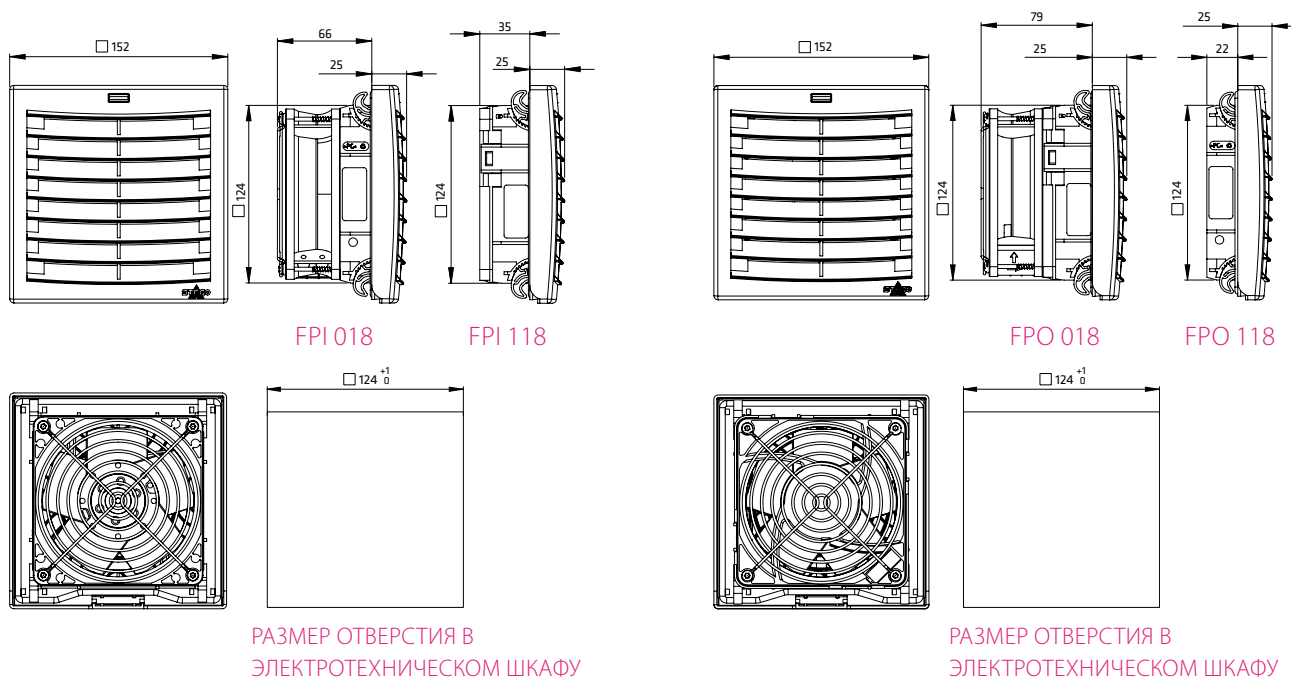
НАПРАВЛЕНИЕ ВОЗДУШНОГО ПОТОКА "НАРУЖУ" (OUT): РЕШЕТКА С ФИЛЬТРОМ ДЛЯ ВХОДА ВОЗДУХА FPO 118

Арт. №	Монтажная глубина	Вес (прибл.)	Фильтровальная ткань
11881.0-30	22 мм	0,2 кг	ISO грубый 55 % соотв. по ISO 16890 (G3), начальная гравиметрическая задержка 57 %

ФИЛЬТРОВАЛЬНАЯ ТКАНЬ FM 086

Класс фильтра	118 x 118 мм	начальная гравиметрическая задержка	1 упаковка
ISO грубый 55 % соотв. по ISO 16890 (G3)	Арт. № 08634.0-00	57 %	5 штуки

ТЕХНИЧЕСКИЙ РИСУНОК



ВЕНТИЛЯТОР С ФИЛЬТРОМ ПЛЮС

FPI/FPO 018 | до 263 м³/ч (176 x 176 мм)



- > Новая технология жалюзийной решетки для увеличения расхода воздуха
- > Тест степени защиты / Экологическая оценка независимыми исследовательскими институтами (VDE & UL)
- > Легко устанавливается
- > Два варианта по направлению потока воздуха (FPI/FPO)
- > Стандартные отверстия для установки (5 размеров)
- > Всего один фильтр

Вентиляторы с фильтром предназначены для охлаждения и поддержания оптимальной температуры воздуха в электротехнических шкафах с электронными и электрическими компонентами. Охлаждение температуры воздуха внутри шкафа происходит за счет принудительной вентиляции наружным воздухом, проходящим через фильтр. Принудительный поток воздуха предотвращает образование так называемых "горячих карманов" в электрошкафу, тем самым защищая электронные компоненты от перегрева.

Вентилятор с фильтром Плюс использует новую технологию выхода воздуха из электротехнического шкафа через специальную жалюзийную решетку (без фильтра), тем самым увеличивается расход воздуха. Монтаж вентилятора выполняется новым, уникальным защелкиванием и обеспечивает надежность и герметичность. В зависимости от вида применения доступны две версии вентиляторов с фильтром - FPI и FPO. Серия FPI - вентиляторы с фильтром, которые подают воздух внутрь электротехнического шкафа (буква "I" - означает "IN") и устанавливаются в его нижней части. Комплект FPI состоит из вентилятора с фильтром и решетки с жалюзи (без фильтра). Серия FPO - вентиляторы, которые выдувают воздух из электротехнического шкафа (буква "O" - означает "OUT") и устанавливаются в верхней его части для предотвращения "горячих карманов". Комплект FPO состоит из вентилятора с жалюзийной решеткой (без фильтра) и решетки с фильтром. Серия Filter Fan Plus также может использоваться на открытом воздухе с соответствующими защитными мерами или когда они оснащены атмосферостойкими аксессуарами, например, Защитным кожухом серии FFH 086.

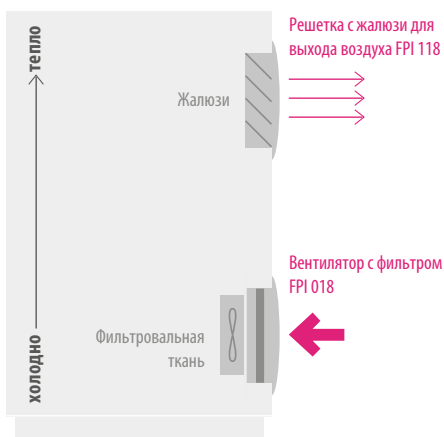
ТЕХНИЧЕСКИЕ ДАННЫЕ



Осевой вентилятор на шарикоподшипниках	срок службы L10 в +40 °C (+104 °F): мин. 65.000 ч корпус вентилятора – алюминиевый, ротор-металлический
Подключение	3-полюсный зажим для 2,5 мм², макс. вращающий момент 0,8 Нм.
Корпус, крышка, жалюзи	пластмасса в соот. UL94 V-0, светло-серая; высокая атмосферо – и УФ-стойкость, согласно UL746C (f1)
Размер отверстия в электротехническом шкафу	176 x 176 ⁺¹ мм
Монтажная рама	4 встроенных зажимных устройства с трещеткой для монтажа (6 ступеней фиксации для крепления на стене от 1 до 4 мм). Возможно дополнительное крепление винтами ¹ .
Фильтровальная ткань	ISO грубый 55 % соотв. по ISO 16890 (G3), начальная гравиметрическая задержка 57 %
Материал фильтра	синтетическое волокно прогрессивной структуры, термостойкое до +100 °C, самозатухающее класс F1, Влагостойкое до относительной влажности воздуха 100 % RH, многоазовый
Температура эксплуатации	50 Гц: от -25 до +50 °C (-13 до +122 °F) 60 Гц: от -25 до +70 °C (-13 до +158 °F)
Температура хранения	от -40 до +70 °C (-40 до +158 °F)
Влажность при эксплуатации/хранении	макс. 90 % RH (без образования конденсата)
Степень защиты/класс защиты	IP54 / I (провод заземления)
Экологическая оценка по UL/NEMA	UL Type 12 / NEMA 12
Допуски, Разрешения	VDE, UL File No. E234324, EAC
Примечание	другие напряжения по запросу

¹ Точки для крепления винтами указаны на монтажной раме.

ОПИСАНИЕ СИСТЕМЫ FPI



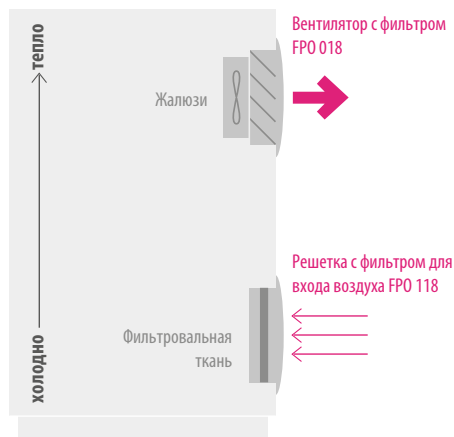
НАПРАВЛЕНИЕ ВОЗДУШНОГО ПОТОКА "ВНУТРЬ" (IN). ВЕНТИЛЯТОР С ФИЛЬТРОМ FPI 018

Арт. №	Рабочее напряжение	Подача воздуха при свободном нагнетании	Подача воздуха с выпускным фильтром	Потребляемый ток (50/60 Гц)	Потребляемая мощность	Уровень звукового давления (DIN EN ISO 4871)	Монтажная глубина	Вес (прибл.)	Фильтровальная ткань
01872.0-30	АС 230 В, 50/60 Гц	170 м³/ч	139 м³/ч	310/250 мА	45 Вт	55 дБ (А)	117 мм	1,6 кг	G3
01872.9-30	АС 115 В, 50/60 Гц	204 м³/ч	187 м³/ч	560/470 мА	38 Вт	58 дБ (А)	117 мм	1,6 кг	G3

НАПРАВЛЕНИЕ ВОЗДУШНОГО ПОТОКА "ВНУТРЬ" (IN). РЕШЕТКА С ЖАЛЮЗИ ДЛЯ ВЫХОДА ВОЗДУХА FPI 118

Арт. №	Монтажная глубина	Вес (прибл.)	Выход воздуха
11872.0-00	43 мм	0,4 кг	технология жалюзийной решетки на выходе воздуха

ОПИСАНИЕ СИСТЕМЫ FPO



НАПРАВЛЕНИЕ ВОЗДУШНОГО ПОТОКА "НАРУЖУ" (OUT): ВЕНТИЛЯТОР С ЖАЛЮЗИ FPO 018

Арт. №	Рабочее напряжение	Подача воздуха при свободном нагнетании	Подача воздуха с выпускным фильтром	Потребляемый ток (50/60 Гц)	Потребляемая мощность	Уровень звукового давления (DIN EN ISO 4871)	Монтажная глубина	Вес (прибл.)	Выход воздуха
01882.0-00	АС 230 В, 50/60 Гц	263 м³/ч	137 м³/ч	310/250 мА	45 Вт	56 дБ (А)	117 мм	1,6 кг	жалюзи
01882.9-00	АС 115 В, 50/60 Гц	313 м³/ч	166 м³/ч	560/470 мА	38 Вт	60 дБ (А)	117 мм	1,6 кг	жалюзи

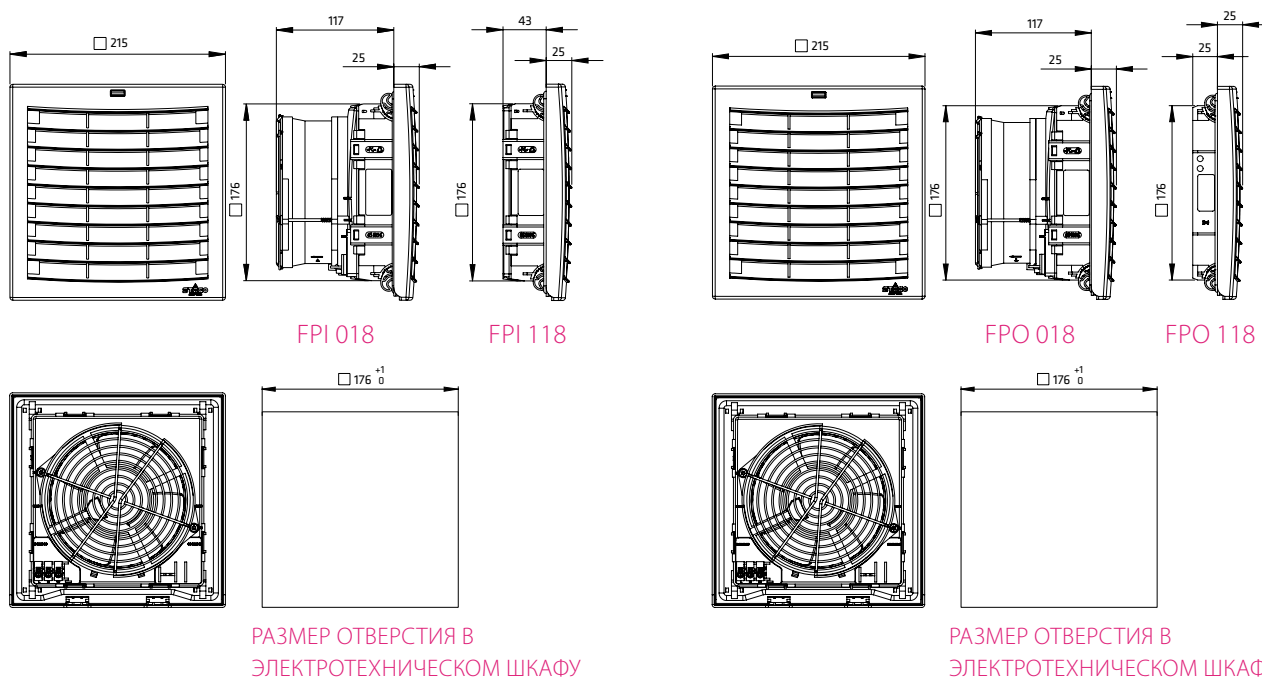
НАПРАВЛЕНИЕ ВОЗДУШНОГО ПОТОКА "НАРУЖУ" (OUT): РЕШЕТКА С ФИЛЬТРОМ ДЛЯ ВХОДА ВОЗДУХА FPO 118

Арт. №	Монтажная глубина	Вес (прибл.)	Фильтровальная ткань
11882.0-30	25 мм	0,4 кг	ISO грубый 55 % соотв. по ISO 16890 (G3), начальная гравиметрическая задержка 57 %

ФИЛЬТРОВАЛЬНАЯ ТКАНЬ FM 086

Класс фильтра	168 x 168 мм	начальная гравиметрическая задержка	1 упаковка
ISO грубый 55 % соотв. по ISO 16890 (G3)	Арт. № 08635.0-00	57 %	5 штуки

ТЕХНИЧЕСКИЙ РИСУНОК



ВЕНТИЛЯТОР С ФИЛЬТРОМ ПЛЮС

FPI/FPO 018 | до 536 м³/ч (223 x 223 мм)



- > Новая технология жалюзийной решетки для увеличения расхода воздуха
- > Тест степени защиты / Экологическая оценка независимыми исследовательскими институтами (VDE & UL)
- > Легко устанавливается
- > Два варианта по направлению потока воздуха (FPI/FPO)
- > Стандартные отверстия для установки (5 размеров)
- > Всего один фильтр

Вентиляторы с фильтром предназначены для охлаждения и поддержания оптимальной температуры воздуха в электротехнических шкафах с электронными и электрическими компонентами. Охлаждение температуры воздуха внутри шкафа происходит за счет принудительной вентиляции наружным воздухом, проходящим через фильтр. Принудительный поток воздуха предотвращает образование так называемых "горячих карманов" в электрошкафу, тем самым защищая электронные компоненты от перегрева.

Вентилятор с фильтром Плюс использует новую технологию выхода воздуха из электротехнического шкафа через специальную жалюзийную решетку (без фильтра), тем самым увеличивается расход воздуха. Монтаж вентилятора выполняется новым, уникальным защелкиванием и обеспечивает надежность и герметичность. В зависимости от вида применения доступны две версии вентиляторов с фильтром - FPI и FPO. Серия FPI - вентиляторы с фильтром, которые подают воздух внутрь электротехнического шкафа (буква "I" - означает "IN") и устанавливаются в его нижней части. Комплект FPI состоит из вентилятора с фильтром и решетки с жалюзи (без фильтра). Серия FPO - вентиляторы, которые выдувают воздух из электротехнического шкафа (буква "O" - означает "OUT") и устанавливаются в верхней его части для предотвращения "горячих карманов". Комплект FPO состоит из вентилятора с жалюзийной решеткой (без фильтра) и решетки с фильтром. Серия Filter Fan Plus также может использоваться на открытом воздухе с соответствующими защитными мерами или когда они оснащены атмосферостойкими аксессуарами, например, Защитным кожухом серии FFH 086.

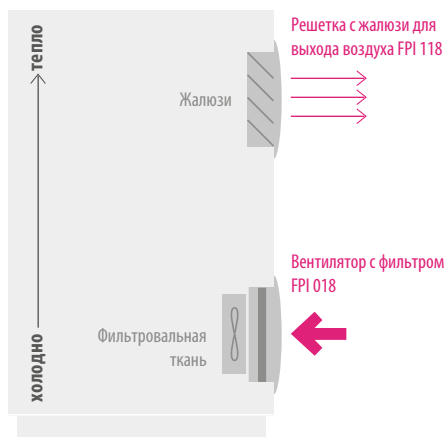
ТЕХНИЧЕСКИЕ ДАННЫЕ



Осевой вентилятор на шарикоподшипниках	срок службы L10 в +40 °C (+104 °F): мин. 56.000 ч ротор – металлический
Подключение	3-полюсный зажим для 2,5 мм², макс. вращающий момент 0,8 Нм.
Корпус, крышка, жалюзи	пластмасса в соот. UL94 V-0, светло-серая; высокая атмосферо – и УФ-стойкость, согласно UL746C (f1)
Размер отверстия в электротехническом шкафу	223 x 223 ⁺¹ мм
Монтажная рама	4 встроенных зажимных устройства с трещеткой для монтажа (6 ступеней фиксации для крепления на стене от 1 до 4 мм). Возможно дополнительное крепление винтами ¹ .
Фильтровальная ткань	ISO грубой 55 % соотв. по ISO 16890 (G3), начальная гравиметрическая задержка 57 %
Материал фильтра	синтетическое волокно прогрессивной структуры, термостойкое до +100 °C, самозатухающее класс F1, Влагостойкое до относительной влажности воздуха 100 % RH, многоразовый
Температура эксплуатации	от -25 до +65 °C (-13 до +149 °F)
Температура хранения	от -40 до +70 °C (-40 до +158 °F)
Влажность при эксплуатации/хранении	макс. 75 % RH (без образования конденсата)
Степень защиты/класс защиты	IP54 / I (провод заземления)
Экологическая оценка по UL/NEMA	UL Type 12 / NEMA 12
Допуски, Разрешения	VDE, UL File No. E234324, EAC
Примечание	другие напряжения по запросу

¹ Точки для крепления винтами указаны на монтажной раме.

ОПИСАНИЕ СИСТЕМЫ FPI



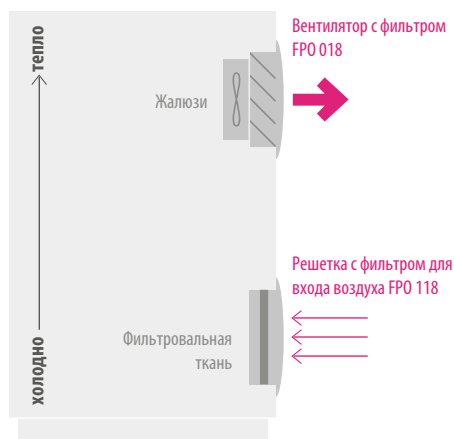
НАПРАВЛЕНИЕ ВОЗДУШНОГО ПОТОКА "ВНУТРЬ" (IN). ВЕНТИЛЯТОР С ФИЛЬТРОМ FPI 018

Арт. №	Рабочее напряжение	Подача воздуха при свободном нагнетании	Подача воздуха с выпускным фильтром	Потребляемый ток (50/60 Гц)	Потребляемая мощность	Уровень звукового давления (DIN EN ISO 4871)	Монтажная глубина	Вес (прибл.)	Фильтровальная ткань
01873.0-30	АС 230 В, 50/60 Гц	305 м³/ч	271 м³/ч	300/340 мА	64 Вт	64 дБ (А)	147 мм	2,4 кг	G3
01873.9-30	АС 115 В, 50/60 Гц	332 м³/ч	293 м³/ч	600/700 мА	81 Вт	67 дБ (А)	147 мм	2,4 кг	G3

НАПРАВЛЕНИЕ ВОЗДУШНОГО ПОТОКА "ВНУТРЬ" (IN). РЕШЕТКА С ЖАЛЮЗИ ДЛЯ ВЫХОДА ВОЗДУХА FPI 118

Арт. №	Монтажная глубина	Вес (прибл.)	Выход воздуха
11873.0-00	46 мм	0,6 кг	технология жалюзийной решетки на выходе воздуха

ОПИСАНИЕ СИСТЕМЫ FPO



НАПРАВЛЕНИЕ ВОЗДУШНОГО ПОТОКА "НАРУЖУ" (OUT): ВЕНТИЛЯТОР С ЖАЛЮЗИ FPO 018

Арт. №	Рабочее напряжение	Подача воздуха при свободном нагнетании	Подача воздуха с выпускным фильтром	Потребляемый ток (50/60 Гц)	Потребляемая мощность	Уровень звукового давления (DIN EN ISO 4871)	Монтажная глубина	Вес (прибл.)	Выход воздуха
01883.0-00	АС 230 В, 50/60 Гц	536 м³/ч	281 м³/ч	300/340 мА	64 Вт	65 дБ (А)	147 мм	2,4 кг	жалюзи
01883.9-00	АС 115 В, 50/60 Гц	581 м³/ч	310 м³/ч	600/700 мА	81 Вт	68 дБ (А)	147 мм	2,4 кг	жалюзи

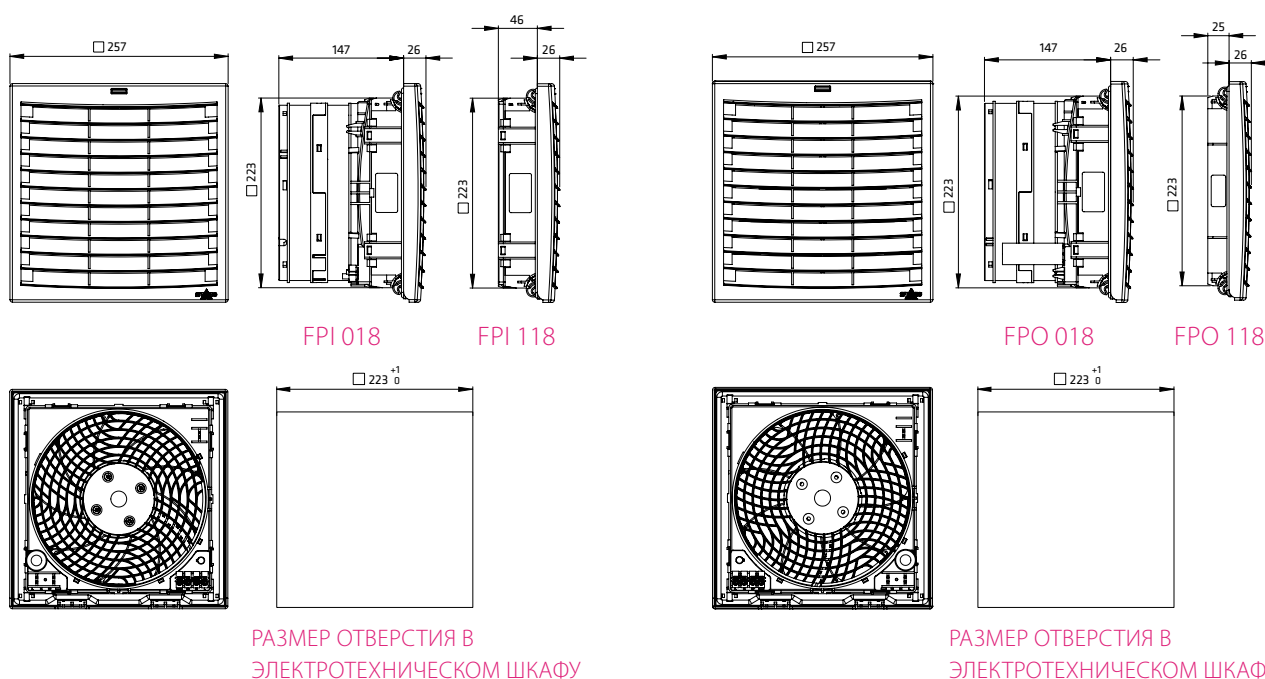
НАПРАВЛЕНИЕ ВОЗДУШНОГО ПОТОКА "НАРУЖУ" (OUT): РЕШЕТКА С ФИЛЬТРОМ ДЛЯ ВХОДА ВОЗДУХА FPO 118

Арт. №	Монтажная глубина	Вес (прибл.)	Фильтровальная ткань
11883.0-30	25 мм	0,5 кг	ISO грубый 55 % соотв. по ISO 16890 (G3), начальная гравиметрическая задержка 57 %

ФИЛЬТРОВАЛЬНАЯ ТКАНЬ FM 086

Класс фильтра	215 x 215 мм	начальная гравиметрическая задержка	1 упаковка
ISO грубый 55 % соотв. по ISO 16890 (G3)	Арт. № 08636.0-00	57 %	5 штуки

ТЕХНИЧЕСКИЙ РИСУНОК



ВЕНТИЛЯТОР С ФИЛЬТРОМ ПЛЮС

FPI/FPO 018 | до 1010 м³/ч (291 x 291 мм)

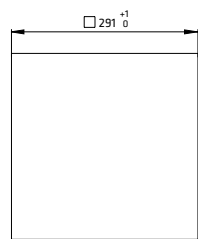


- > Новая технология жалюзийной решетки для увеличения расхода воздуха
- > Тест степени защиты / Экологическая оценка независимыми исследовательскими институтами (VDE & UL)
- > Легко устанавливается
- > Два варианта по направлению потока воздуха (FPI/FPO)
- > Стандартные отверстия для установки (5 размеров)
- > Всего один фильтр
- > Две скорости вентилятора

Вентиляторы с фильтром предназначены для охлаждения и поддержания оптимальной температуры воздуха в электротехнических шкафах с электронными и электрическими компонентами. Охлаждение температуры воздуха внутри шкафа происходит за счет принудительной вентиляции наружным воздухом, проходящим через фильтр. Принудительный поток воздуха предотвращает образование так называемых "горячих карманов" в электрошкафу, тем самым защищая электронные компоненты от перегрева.

Вентилятор с фильтром Плюс использует новую технологию выхода воздуха из электротехнического шкафа через специальную жалюзийную решетку (без фильтра), тем самым увеличивается расход воздуха. Монтаж вентилятора выполняется новым, уникальным защелкиванием и обеспечивает надежность и герметичность. В зависимости от вида применения доступны две версии вентиляторов с фильтром - FPI и FPO. Серия FPI - вентиляторы с фильтром, которые подают воздух внутрь электротехнического шкафа (буква "I" - означает "IN") и устанавливаются в его нижней части. Комплект FPI состоит из вентилятора с фильтром и решетки с жалюзи (без фильтра). Серия FPO - вентиляторы, которые выдувают воздух из электротехнического шкафа (буква "O" - означает "OUT") и устанавливаются в верхней его части для предотвращения "горячих карманов". Комплект FPO состоит из вентилятора с жалюзийной решеткой (без фильтра) и решетки с фильтром. Серия Filter Fan Plus также может использоваться на открытом воздухе с соответствующими защитными мерами или когда они оснащены атмосферостойкими аксессуарами, например, Защитным кожухом серии FFH 086.

ТЕХНИЧЕСКИЕ ДАННЫЕ



Размер отверстия в электротехническом шкафу

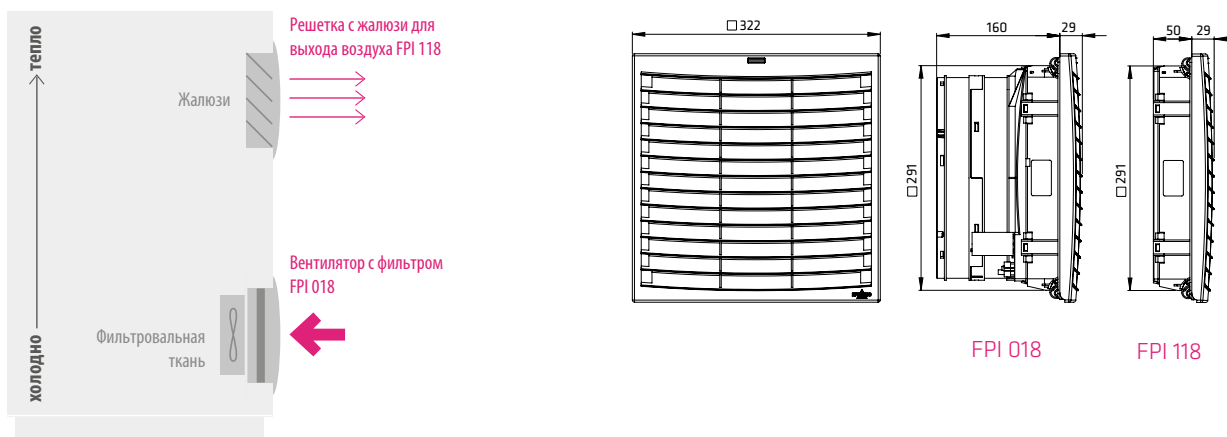
Осевой вентилятор на шарикоподшипниках	скорость вращения вентилятора 1: срок службы L10 в +40 °C (+104 °F): мин. 76.000 ч ротор – металлический скорость вращения вентилятора 2: срок службы L10 в +40 °C (+104 °F): мин. 54.000 ч – ротор пластмасса
Подключение	3-полюсный зажим для 2,5 мм ² , макс. вращающий момент 0,8 Нм.
Корпус, крышка, жалюзи	пластмасса в соот. UL94 V-0, светло-серая; высокая атмосферо – и УФ-стойкость, согласно UL746C (f1)
Размер отверстия в электротехническом шкафу	291 x 291 ⁺¹ мм
Монтажная рама	4 встроенных зажимных устройства с трещеткой для монтажа (6 ступеней фиксации для крепления на стене от 1 до 4 мм). Возможно дополнительное крепление винтами ¹ .
Фильтровальная ткань	ISO грубый 55 % соот. по ISO 16890 (G3), начальная гравиметрическая задержка 57 %
Материал фильтра	синтетическое волокно прогрессивной структуры, термостойкое до +100 °C, самозатухающее класс F1, Влагостойкое до относительной влажности воздуха 100 % RH, многоразовый
Температура эксплуатации	скорость вращения вентилятора 1 & 2, 50 Гц: от -25 до +55 °C (-13 до +131 °F) скорость вращения вентилятора 1, 60 Гц: от -25 до +35 °C (-13 до +95 °F) скорость вращения вентилятора 2, 60 Гц: от -25 до +50 °C (-13 до +122 °F)
Температура хранения	от -40 до +70 °C (-40 до +158 °F)
Влажность при эксплуатации/хранении	макс. 75 % RH (без образования конденсата)
Степень защиты/класс защиты	IP54 / I (провод заземления)
Экологическая оценка по UL/NEMA	UL Type 12 / NEMA 12
Допуски, Разрешения	VDE, UL File No. E234324, EAC
Примечание	другие напряжения по запросу

¹ Точки для крепления винтами указаны на монтажной раме.

ОПИСАНИЕ СИСТЕМЫ FPI
НАПРАВЛЕНИЕ ВОЗДУШНОГО
ПОТОКА "ВНУТРЬ" (IN)

ОПИСАНИЕ СИСТЕМЫ FPO
НАПРАВЛЕНИЕ ВОЗДУШНОГО
ПОТОКА "НАРУЖУ" (OUT):

ОПИСАНИЕ СИСТЕМЫ FPI



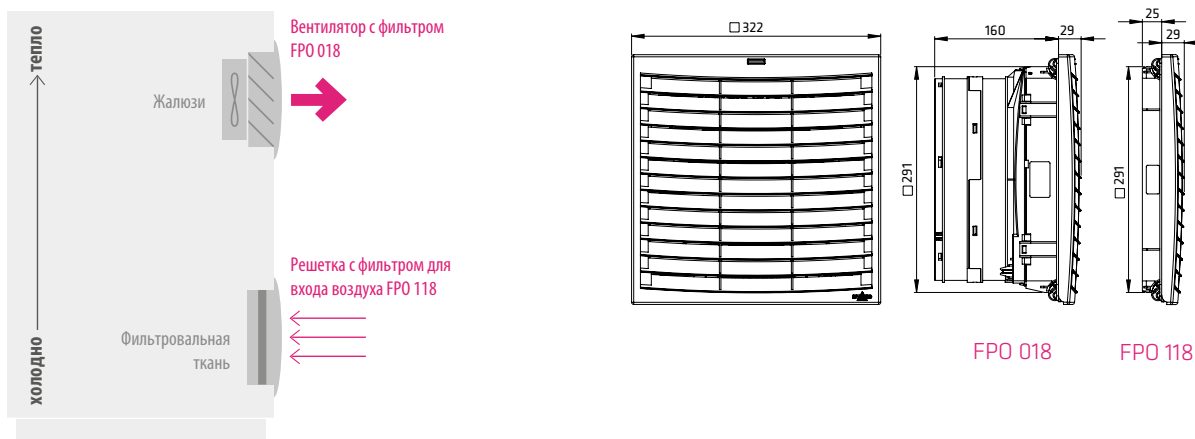
НАПРАВЛЕНИЕ ВОЗДУШНОГО ПОТОКА "ВНУТРЬ" (IN). ВЕНТИЛЯТОР С ФИЛЬТРОМ FPI 018

Арт. №	Рабочее напряжение	Скорость вентилятора	Подача воздуха при свободном нагнетании	Подача воздуха с выпускным фильтром	Потребляемый ток (50/60 Гц)	Потребляемая мощность	Уровень звукового давления (DIN EN ISO 4871)	Монтажная глубина	Вес (прибл.)	Фильтровальная ткань
01874.0-30	АС 230 В, 50/60 Гц	1	433 м³/ч	373 м³/ч	400/480 мА	95 Вт	62 дБ (А)	160 мм	3,1 кг	G3
01874.0-31	АС 230 В, 50/60 Гц	2	624 м³/ч	560 м³/ч	550/700 мА	140 Вт	70 дБ (А)	160 мм	3,3 кг	G3
01874.9-30	АС 115 В, 50/60 Гц	1	394 м³/ч	339 м³/ч	660/800 мА	90 Вт	61 дБ (А)	160 мм	3,1 кг	G3
01874.9-31	АС 115 В, 50/60 Гц	2	665 м³/ч	593 м³/ч	1100/1450 мА	165 Вт	72 дБ (А)	160 мм	3,3 кг	G3

НАПРАВЛЕНИЕ ВОЗДУШНОГО ПОТОКА "ВНУТРЬ" (IN). РЕШЕТКА С ЖАЛЮЗИ ДЛЯ ВЫХОДА ВОЗДУХА FPI 118

Арт. №	Монтажная глубина	Вес (прибл.)	Выход воздуха
11874.0-00	50 мм	1,0 кг	технология жалюзийной решетки на выходе воздуха

ОПИСАНИЕ СИСТЕМЫ FPO



НАПРАВЛЕНИЕ ВОЗДУШНОГО ПОТОКА "НАРУЖУ" (OUT): ВЕНТИЛЯТОР С ЖАЛЮЗИ FPO 018

Арт. №	Рабочее напряжение	Скорость вентилятора	Подача воздуха при свободном нагнетании	Подача воздуха с выпускным фильтром	Потребляемый ток (50/60 Гц)	Потребляемая мощность	Уровень звукового давления (DIN EN ISO 4871)	Монтажная глубина	Вес (прибл.)	Выход воздуха
01884.0-00	АС 230 В, 50/60 Гц	1	727 м³/ч	413 м³/ч	400/480 мА	95 Вт	63 дБ (А)	160 мм	3,2 кг	жалюзи
01884.0-01	АС 230 В, 50/60 Гц	2	1010 м³/ч	599 м³/ч	550/700 мА	140 Вт	70 дБ (А)	160 мм	3,4 кг	жалюзи
01884.9-00	АС 115 В, 50/60 Гц	1	703 м³/ч	391 м³/ч	660/800 мА	90 Вт	62 дБ (А)	160 мм	3,2 кг	жалюзи
01884.9-01	АС 115 В, 50/60 Гц	2	1031 м³/ч	609 м³/ч	1100/1450 мА	165 Вт	71 дБ (А)	160 мм	3,4 кг	жалюзи

НАПРАВЛЕНИЕ ВОЗДУШНОГО ПОТОКА "НАРУЖУ" (OUT): РЕШЕТКА С ФИЛЬТРОМ ДЛЯ ВХОДА ВОЗДУХА FPO 118

Арт. №	Монтажная глубина	Вес (прибл.)	Фильтровальная ткань
11884.0-30	25 мм	0,8 кг	ISO грубый 55 % соотв. по ISO 16890 (G3), начальная гравиметрическая задержка 57 %

ФИЛЬТРОВАЛЬНАЯ ТКАНЬ FM 086

Класс фильтра	283 x 283 мм	начальная гравиметрическая задержка	1 упаковка
ISO грубый 55 % соотв. по ISO 16890 (G3)	Арт. № 08637.0-00	57 %	5 штуки

ВЕНТИЛЯТОР С ФИЛЬТРОМ ПЛЮС – DC LINE

FPI/FPO 018 | до 33 м³/ч (92 x 92 мм)



- > Новая технология жалюзийной решетки для увеличения расхода воздуха
- > Тест степени защиты / Экологическая оценка независимыми исследовательскими институтами
- > Легко устанавливается
- > Два варианта по направлению потока воздуха (FPI/FPO)
- > Стандартные отверстия для установки
- > Всего один фильтр

Вентиляторы с фильтром предназначены для охлаждения и поддержания оптимальной температуры воздуха в электротехнических шкафах с электронными и электрическими компонентами. Охлаждение температуры воздуха внутри шкафа происходит за счет принудительной вентиляции наружным воздухом, проходящим через фильтр. Принудительный поток воздуха предотвращает образование так называемых "горячих карманов" в электрошкафу, тем самым защищая электронные компоненты от перегрева.

Вентилятор с фильтром Плюс использует новую технологию выхода воздуха из электротехнического шкафа через специальную жалюзийную решетку (без фильтра), тем самым увеличивается расход воздуха. Монтаж вентилятора выполняется новым, уникальным защелкиванием и обеспечивает надежность и герметичность. В зависимости от вида применения доступны две версии вентиляторов с фильтром - FPI и FPO. Серия FPI - вентиляторы с фильтром, которые подают воздух внутрь электротехнического шкафа (буква "I" - означает "IN") и устанавливаются в его нижней части. Комплект FPI состоит из вентилятора с фильтром и решетки с жалюзи (без фильтра). Серия FPO - вентиляторы, которые выдувают воздух из электротехнического шкафа (буква "O" - означает "OUT") и устанавливаются в верхней его части для предотвращения "горячих карманов". Комплект FPO состоит из вентилятора с жалюзийной решеткой (без фильтра) и решетки с фильтром. Серия Filter Fan Plus также может использоваться на открытом воздухе с соответствующими защитными мерами или когда они оснащены атмосферостойкими аксессуарами, например, Защитным кожухом серии FFH 086.

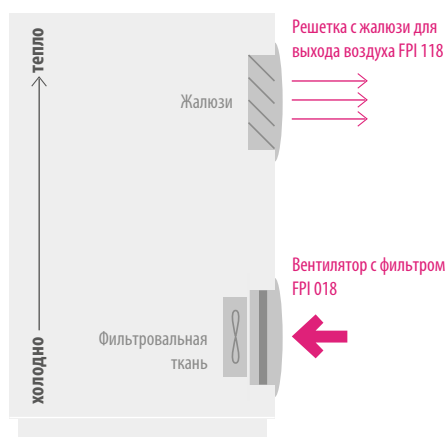
ТЕХНИЧЕСКИЕ ДАННЫЕ



Осевой вентилятор на шарикоподшипниках	срок службы L10 в +40 °C (+104 °F): мин. 70.000 ч пластмасса
Подключение	2 многожильных провода, 300 мм
Корпус, крышка, жалюзи	пластмасса в соот. UL94 V-0, светло-серая; высокая атмосферо – и УФ-стойкость, согласно UL746C (f1)
Размер отверстия в электротехническом шкафу	92 x 92 ⁺¹ мм
Монтажная рама	4 встроенных зажимных устройства с трещеткой для монтажа (6 ступеней фиксации для крепления на стене от 1 до 4 мм). Возможно дополнительное крепление винтами ¹ .
Фильтровальная ткань	ISO грубый 55 % соотв. по ISO 16890 (G3), начальная гравиметрическая задержка 57 %
Материал фильтра	синтетическое волокно прогрессивной структуры, термостойкое до +100 °C, самозатухающее класс F1, Влагостойкое до относительной влажности воздуха 100 % RH, многоцветный
Температура эксплуатации	от -20 до +70 °C (-4 до +158 °F)
Температура хранения	от -40 до +70 °C (-40 до +158 °F)
Влажность при эксплуатации/хранении	макс. 90 % RH (без образования конденсата)
Степень защиты/класс защиты	IP54 / II (с двойной изоляцией)
Экологическая оценка по UL/NEMA	UL Type 12 / NEMA 12
Допуски, Разрешения	VDE, EAC, UL запланировано
Примечание	другие напряжения по запросу

¹ Точки для крепления винтами указаны на монтажной раме.

ОПИСАНИЕ СИСТЕМЫ FPI



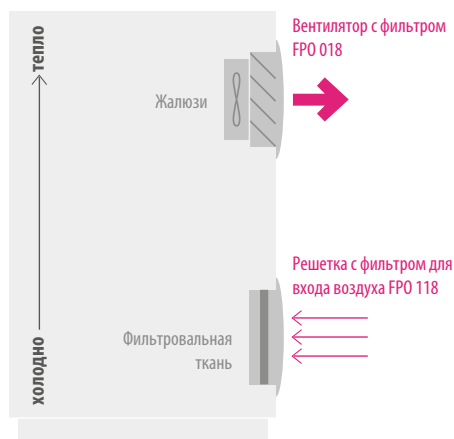
НАПРАВЛЕНИЕ ВОЗДУШНОГО ПОТОКА "ВНУТРЬ" (IN). ВЕНТИЛЯТОР С ФИЛЬТРОМ FPI 018

Арт. №	Рабочее напряжение	Подача воздуха при свободном нагнетании	Подача воздуха с выпускным фильтром	Потребляемый ток	Потребляемая мощность	Уровень звукового давления (DIN EN ISO 4871)	Монтажная глубина	Вес (прибл.)	Фильтровальная ткань
01870.2-30	DC 24 В	22 м ³ /ч	16 м ³ /ч	113 мА	2,7 Вт	49 дБ (А)	59 мм	0,3 кг	G3
01870.1-30	DC 48 В	23 м ³ /ч	17 м ³ /ч	63 мА	3,0 Вт	51 дБ (А)	59 мм	0,3 кг	G3

НАПРАВЛЕНИЕ ВОЗДУШНОГО ПОТОКА "ВНУТРЬ" (IN). РЕШЕТКА С ЖАЛЮЗИ ДЛЯ ВЫХОДА ВОЗДУХА FPI 118

Арт. №	Монтажная глубина	Вес (прибл.)	Выход воздуха
11870.0-00	29 мм	0,2 кг	технология жалюзийной решетки на выходе воздуха

ОПИСАНИЕ СИСТЕМЫ FPO



НАПРАВЛЕНИЕ ВОЗДУШНОГО ПОТОКА "НАРУЖУ" (OUT). ВЕНТИЛЯТОР С ЖАЛЮЗИ FPO 018

Арт. №	Рабочее напряжение	Подача воздуха при свободном нагнетании	Подача воздуха с выпускным фильтром	Потребляемый ток	Потребляемая мощность	Уровень звукового давления (DIN EN ISO 4871)	Монтажная глубина	Вес (прибл.)	Выход воздуха
01880.2-00	DC 24 В	31 м³/ч	17 м³/ч	113 мА	2,7 Вт	48 дБ (А)	66 мм	0,3 кг	жалюзи
01880.1-00	DC 48 В	33 м³/ч	18 м³/ч	63 мА	3,0 Вт	49 дБ (А)	66 мм	0,3 кг	жалюзи

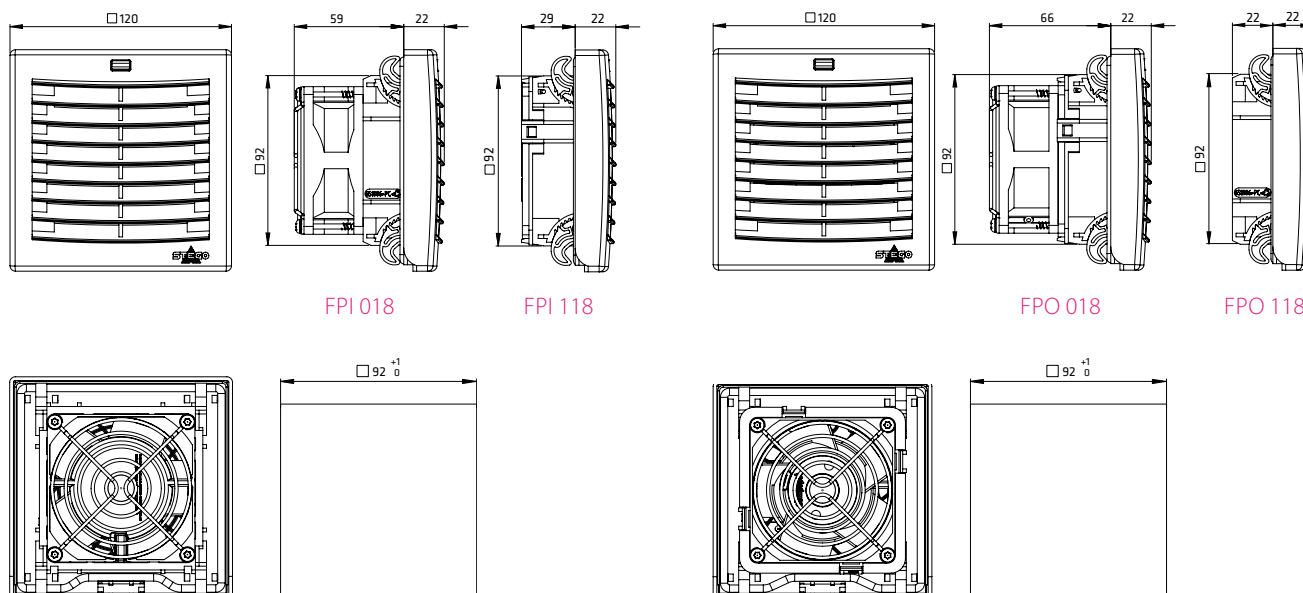
НАПРАВЛЕНИЕ ВОЗДУШНОГО ПОТОКА "НАРУЖУ" (OUT): РЕШЕТКА С ФИЛЬТРОМ ДЛЯ ВХОДА ВОЗДУХА FPO 118

Арт. №	Монтажная глубина	Вес (прибл.)	Фильтровальная ткань
11880.0-30	22 мм	0,2 кг	ISO грубый 55 % соотв. по ISO 16890 (G3), начальная гравиметрическая задержка 57 %

ФИЛЬТРОВАЛЬНАЯ ТКАНЬ FM 086

Класс фильтра	84 x 84 мм	начальная гравиметрическая задержка	1 упаковка
ISO грубый 55 % соотв. по ISO 16890 (G3)	Арт. № 08633.0-00	57 %	5 штуки

ТЕХНИЧЕСКИЙ РИСУНОК



РАЗМЕР ОТВЕРСТИЯ В ЭЛЕКТРОТЕХНИЧЕСКОМ ШКАФУ

РАЗМЕР ОТВЕРСТИЯ В ЭЛЕКТРОТЕХНИЧЕСКОМ ШКАФУ

ВЕНТИЛЯТОР С ФИЛЬТРОМ ПЛЮС – DC LINE

FPI/FPO 018 | до 125 м³/ч (124 x 124 мм)



- > Новая технология жалюзийной решетки для увеличения расхода воздуха
- > Тест степени защиты / Экологическая оценка независимыми исследовательскими институтами
- > Легко устанавливается
- > Два варианта по направлению потока воздуха (FPI/FPO)
- > Стандартные отверстия для установки
- > Всего один фильтр

Вентиляторы с фильтром предназначены для охлаждения и поддержания оптимальной температуры воздуха в электротехнических шкафах с электронными и электрическими компонентами. Охлаждение температуры воздуха внутри шкафа происходит за счет принудительной вентиляции наружным воздухом, проходящим через фильтр. Принудительный поток воздуха предотвращает образование так называемых "горячих карманов" в электрошкафу, тем самым защищая электронные компоненты от перегрева.

Вентилятор с фильтром Плюс использует новую технологию выхода воздуха из электротехнического шкафа через специальную жалюзийную решетку (без фильтра), тем самым увеличивается расход воздуха. Монтаж вентилятора выполняется новым, уникальным защелкиванием и обеспечивает надежность и герметичность. В зависимости от вида применения доступны две версии вентиляторов с фильтром - FPI и FPO. Серия FPI - вентиляторы с фильтром, которые подают воздух внутрь электротехнического шкафа (буква "I" - означает "IN") и устанавливаются в его нижней части. Комплект FPI состоит из вентилятора с фильтром и решетки с жалюзи (без фильтра). Серия FPO - вентиляторы, которые выдувают воздух из электротехнического шкафа (буква "O" - означает "OUT") и устанавливаются в верхней его части для предотвращения "горячих карманов". Комплект FPO состоит из вентилятора с жалюзийной решеткой (без фильтра) и решетки с фильтром. Серия Filter Fan Plus также может использоваться на открытом воздухе с соответствующими защитными мерами или когда они оснащены атмосферостойкими аксессуарами, например, Защитным кожухом серии FFH 086.

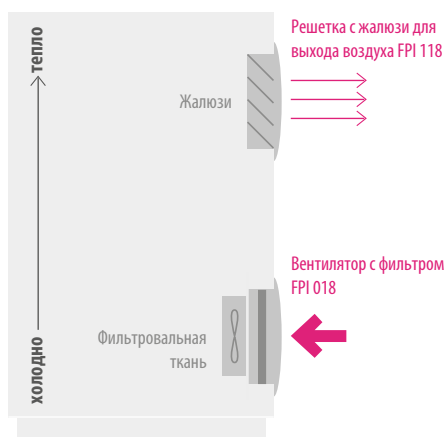
ТЕХНИЧЕСКИЕ ДАННЫЕ



Осевой вентилятор на шарикоподшипниках	срок службы L10 в +40 ° C (+104 ° F): мин. 65.000 ч пластмасса
Подключение	2 многожильных провода, 300 мм
Корпус, крышка, жалюзи	пластмасса в соот. UL94 V-0, светло-серая; высокая атмосферо- и УФ-стойкость, согласно UL746C (f1)
Размер отверстия в электротехническом шкафу	124 x 124 ⁺¹ мм
Монтажная рама	4 встроенных зажимных устройства с решеткой для монтажа (6 ступеней фиксации для крепления на стене от 1 до 4 мм). Возможно дополнительное крепление винтами ¹ .
Фильтровальная ткань	ISO грубый 55 % соот. по ISO 16890 (G3), начальная гравиметрическая задержка 57 %
Материал фильтра	синтетическое волокно прогрессивной структуры, термостойкое до +100 ° C, самозатухающее класс F1, Влагостойкое до относительной влажности воздуха 100 % RH, многооразовый
Температура эксплуатации	от -20 до +70 ° C (-4 до +158 ° F)
Температура хранения	от -40 до +70 ° C (-40 до +158 ° F)
Влажность при эксплуатации/хранении	макс. 90 % RH (без образования конденсата)
Степень защиты/класс защиты	IP54 / II (с двойной изоляцией)
Экологическая оценка по UL/NEMA	UL Type 12 / NEMA 12
Допуски, Разрешения	VDE, EAC, UL запланировано
Примечание	другие напряжения по запросу

¹ Точки для крепления винтами указаны на монтажной раме.

ОПИСАНИЕ СИСТЕМЫ FPI



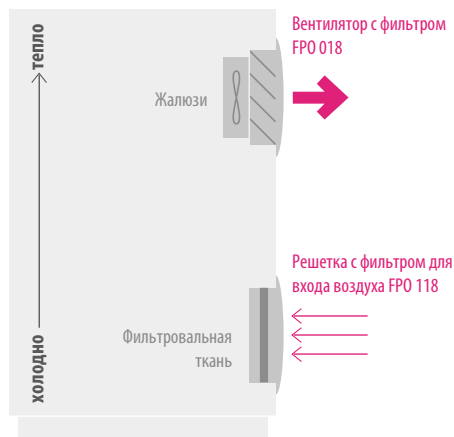
НАПРАВЛЕНИЕ ВОЗДУШНОГО ПОТОКА "ВНУТРЬ" (IN). ВЕНТИЛЯТОР С ФИЛЬТРОМ FPI 018

Арт. №	Рабочее напряжение	Подача воздуха при свободном нагнетании	Подача воздуха с выпускным фильтром	Потребляемый ток	Потребляемая мощность	Уровень звукового давления (DIN EN ISO 4871)	Монтажная глубина	Вес (прибл.)	Фильтровальная ткань
01871.2-30	DC 24 В	66 м³/ч	56 м³/ч	171 мА	4,1 Вт	58 дБ (А)	66 мм	0,5 кг	G3
01871.1-30	DC 48 В	67 м³/ч	56 м³/ч	88 мА	4,2 Вт	52 дБ (А)	66 мм	0,5 кг	G3

НАПРАВЛЕНИЕ ВОЗДУШНОГО ПОТОКА "ВНУТРЬ" (IN). РЕШЕТКА С ЖАЛЮЗИ ДЛЯ ВЫХОДА ВОЗДУХА FPI 118

Арт. №	Монтажная глубина	Вес (прибл.)	Выход воздуха
11871.0-00	35 мм	0,3 кг	технология жалюзийной решетки на выходе воздуха

ОПИСАНИЕ СИСТЕМЫ FPO



НАПРАВЛЕНИЕ ВОЗДУШНОГО ПОТОКА "НАРУЖУ" (OUT). ВЕНТИЛЯТОР С ЖАЛЮЗИ FPO 018

Арт. №	Рабочее напряжение	Подача воздуха при свободном нагнетании	Подача воздуха с выпускным фильтром	Потребляемый ток	Потребляемая мощность	Уровень звукового давления (DIN EN ISO 4871)	Монтажная глубина	Вес (прибл.)	Выход воздуха
01881.2-00	DC 24 В	118 м³/ч	63 м³/ч	171 мА	4,1 Вт	56 дБ (А)	79 мм	0,5 кг	жалюзи
01881.1-00	DC 48 В	125 м³/ч	63 м³/ч	88 мА	4,2 Вт	50 дБ (А)	79 мм	0,5 кг	жалюзи

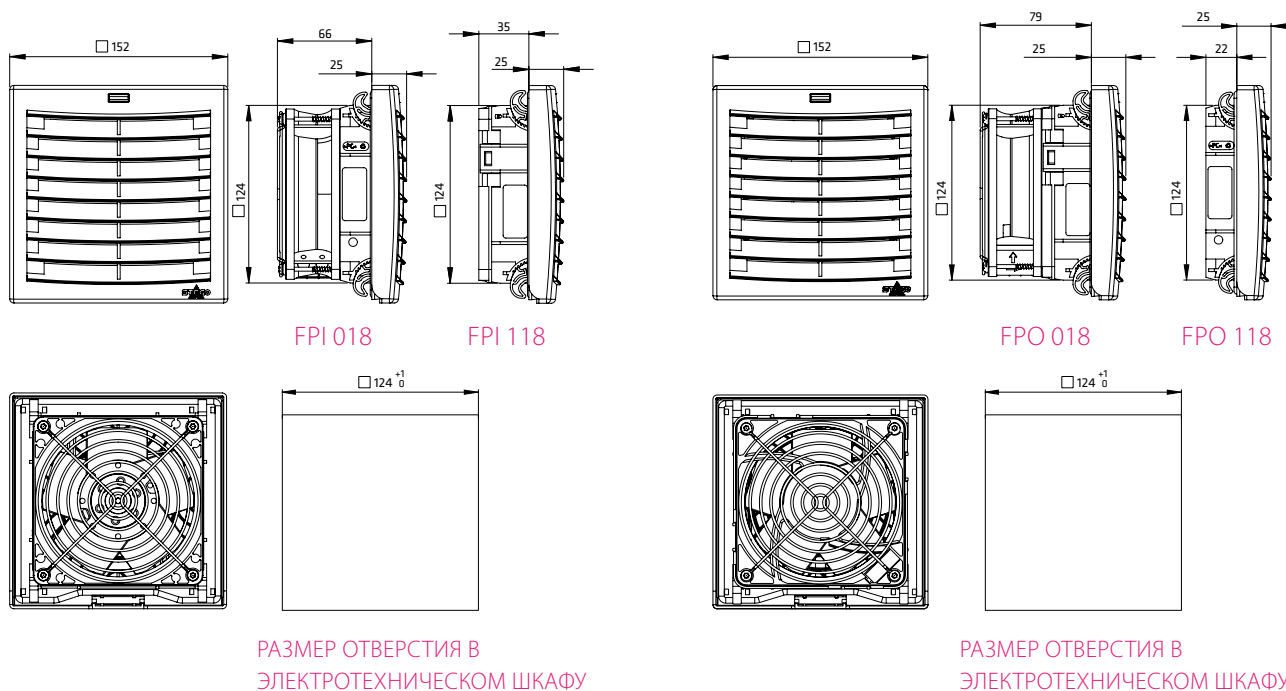
НАПРАВЛЕНИЕ ВОЗДУШНОГО ПОТОКА "НАРУЖУ" (OUT): РЕШЕТКА С ФИЛЬТРОМ ДЛЯ ВХОДА ВОЗДУХА FPO 118

Арт. №	Монтажная глубина	Вес (прибл.)	Фильтровальная ткань
11881.0-30	22 мм	0,2 кг	ISO грубый 55 % соотв. по ISO 16890 (G3), начальная гравиметрическая задержка 57 %

ФИЛЬТРОВАЛЬНАЯ ТКАНЬ FM 086

Класс фильтра	118 x 118 мм	начальная гравиметрическая задержка	1 упаковка
ISO грубый 55 % соотв. по ISO 16890 (G3)	Арт. № 08634.0-00	57 %	5 штуки

ТЕХНИЧЕСКИЙ РИСУНОК



ВЕНТИЛЯТОР С ФИЛЬТРОМ ПЛЮС – DC LINE

FPI/FPO 018 | до 277 м³/ч (176 x 176 мм)



- > Новая технология жалюзийной решетки для увеличения расхода воздуха
- > Тест степени защиты / Экологическая оценка независимыми исследовательскими институтами
- > Легко устанавливается
- > Два варианта по направлению потока воздуха (FPI/FPO)
- > Стандартные отверстия для установки
- > Всего один фильтр

Вентиляторы с фильтром предназначены для охлаждения и поддержания оптимальной температуры воздуха в электротехнических шкафах с электронными и электрическими компонентами. Охлаждение температуры воздуха внутри шкафа происходит за счет принудительной вентиляции наружным воздухом, проходящим через фильтр. Принудительный поток воздуха предотвращает образование так называемых "горячих карманов" в электрошкафу, тем самым защищая электронные компоненты от перегрева.

Вентилятор с фильтром Плюс использует новую технологию выхода воздуха из электротехнического шкафа через специальную жалюзийную решетку (без фильтра), тем самым увеличивается расход воздуха. Монтаж вентилятора выполняется новым, уникальным защелкиванием и обеспечивает надежность и герметичность. В зависимости от вида применения доступны две версии вентиляторов с фильтром - FPI и FPO. Серия FPI - вентиляторы с фильтром, которые подают воздух внутрь электротехнического шкафа (буква "I" - означает "IN") и устанавливаются в его нижней части. Комплект FPI состоит из вентилятора с фильтром и решетки с жалюзи (без фильтра). Серия FPO - вентиляторы, которые выдувают воздух из электротехнического шкафа (буква "O" - означает "OUT") и устанавливаются в верхней его части для предотвращения "горячих карманов". Комплект FPO состоит из вентилятора с жалюзийной решеткой (без фильтра) и решетки с фильтром. Серия Filter Fan Plus также может использоваться на открытом воздухе с соответствующими защитными мерами или когда они оснащены атмосферостойкими аксессуарами, например, Защитным кожухом серии FFH 086.

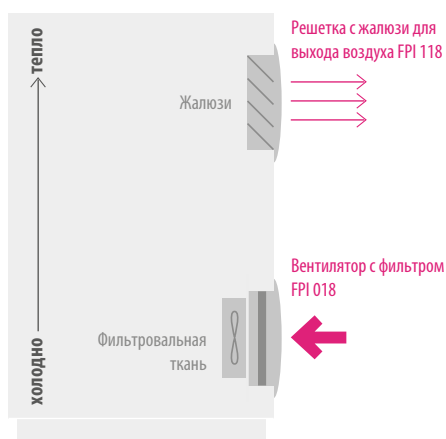
ТЕХНИЧЕСКИЕ ДАННЫЕ



Осевой вентилятор на шарикоподшипниках	срок службы L10 в +40 °C (+104 °F): мин. 80.000 ч корпус вентилятора алюминиевый, ротор пластмасса
Подключение	3-полюсный зажим для 2,5 мм², макс. вращающий момент 0,8 Нм.
Корпус, крышка, жалюзи	пластмасса в соот. UL94 V-0, светло-серая; высокая атмосферо – и УФ-стойкость, согласно UL746C (f1)
Размер отверстия в электротехническом шкафу	176 x 176 ⁺¹ мм
Монтажная рама	4 встроенных зажимных устройства с решеткой для монтажа (6 ступеней фиксации для крепления на стене от 1 до 4 мм). Возможно дополнительное крепление винтами ¹ .
Фильтровальная ткань	ISO грубый 55 % соот. по ISO 16890 (G3), начальная гравиметрическая задержка 57 %
Материал фильтра	синтетическое волокно прогрессивной структуры, термостойкое до +100 °C, самозатухающее класс F1, Влагостойкое до относительной влажности воздуха 100 % RH, многооразовый
Температура эксплуатации	от -25 до +70 °C (-13 до +158 °F)
Температура хранения	от -40 до +70 °C (-40 до +158 °F)
Влажность при эксплуатации/хранении	макс. 90 % RH (без образования конденсата)
Степень защиты/класс защиты	IP54 / I (провод заземления)
Экологическая оценка по UL/NEMA	UL Type 12 / NEMA 12
Допуски, Разрешения	VDE, EAC, UL запланировано
Примечание	другие напряжения по запросу

¹ Точки для крепления винтами указаны на монтажной раме.

ОПИСАНИЕ СИСТЕМЫ FPI



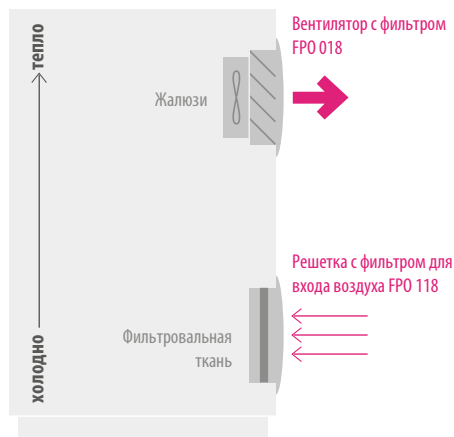
НАПРАВЛЕНИЕ ВОЗДУШНОГО ПОТОКА "ВНУТРЬ" (IN). ВЕНТИЛЯТОР С ФИЛЬТРОМ FPI 018

Арт. №	Рабочее напряжение	Подача воздуха при свободном нагнетании	Подача воздуха с выпускным фильтром	Потребляемый ток	Потребляемая мощность	Уровень звукового давления (DIN EN ISO 4871)	Монтажная глубина	Вес (прибл.)	Фильтровальная ткань
01872.2-30	DC 24 В	178 м³/ч	156 м³/ч	500 мА	12,0 Вт	63 дБ (А)	117 мм	1,5 кг	G3
01872.1-30	DC 48 В	170 м³/ч	147 м³/ч	250 мА	12,0 Вт	63 дБ (А)	117 мм	1,5 кг	G3

НАПРАВЛЕНИЕ ВОЗДУШНОГО ПОТОКА "ВНУТРЬ" (IN). РЕШЕТКА С ЖАЛЮЗИ ДЛЯ ВЫХОДА ВОЗДУХА FPI 118

Арт. №	Монтажная глубина	Вес (прибл.)	Выход воздуха
11872.0-00	43 мм	0,4 кг	технология жалюзийной решетки на выходе воздуха

ОПИСАНИЕ СИСТЕМЫ FPO



НАПРАВЛЕНИЕ ВОЗДУШНОГО ПОТОКА "НАРУЖУ" (OUT). ВЕНТИЛЯТОР С ЖАЛЮЗИ FPO 018

Арт. №	Рабочее напряжение	Подача воздуха при свободном нагнетании	Подача воздуха с выпускным фильтром	Потребляемый ток	Потребляемая мощность	Уровень звукового давления (DIN EN ISO 4871)	Монтажная глубина	Вес (прибл.)	Выход воздуха
01882.2-00	DC 24 В	269 м³/ч	141 м³/ч	500 мА	12,0 Вт	63 дБ (А)	117 мм	1,5 кг	жалюзи
01882.1-00	DC 48 В	277 м³/ч	146 м³/ч	250 мА	12,0 Вт	63 дБ (А)	117 мм	1,5 кг	жалюзи

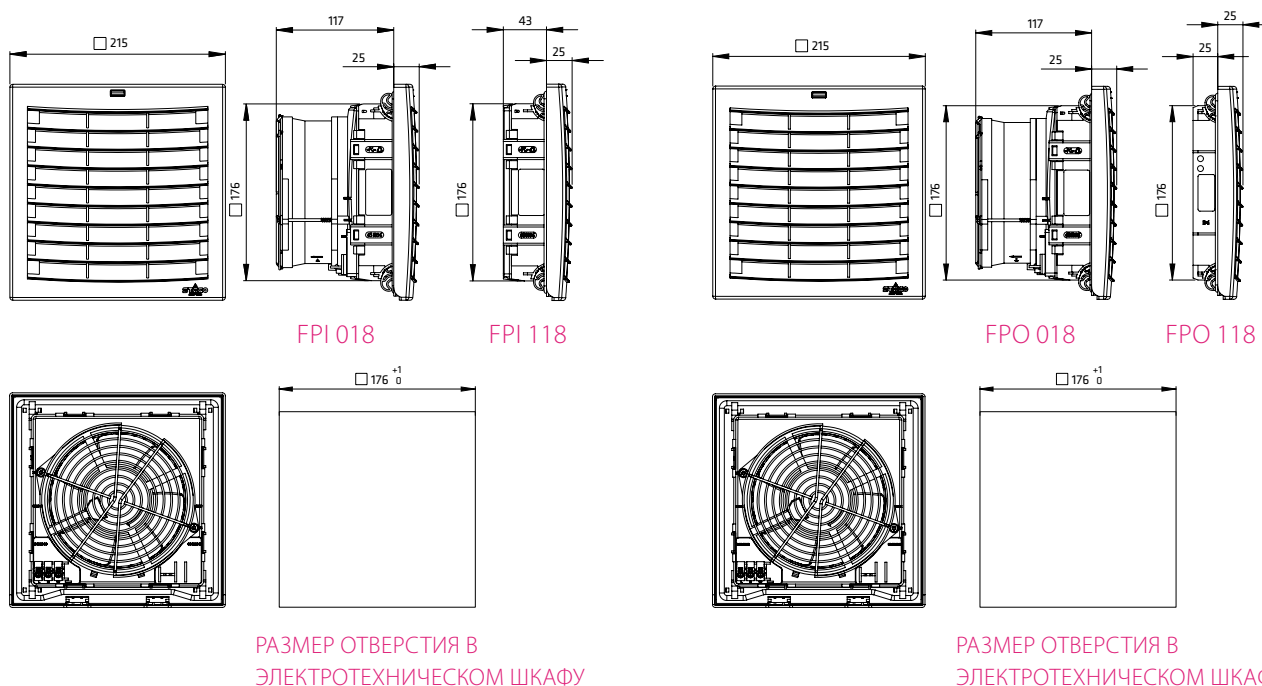
НАПРАВЛЕНИЕ ВОЗДУШНОГО ПОТОКА "НАРУЖУ" (OUT): РЕШЕТКА С ФИЛЬТРОМ ДЛЯ ВХОДА ВОЗДУХА FPO 118

Арт. №	Монтажная глубина	Вес (прибл.)	Фильтровальная ткань
11882.0-30	25 мм	0,4 кг	ISO грубый 55 % соотв. по ISO 16890 (G3), начальная гравиметрическая задержка 57 %

ФИЛЬТРОВАЛЬНАЯ ТКАНЬ FM 086

Класс фильтра	168 x 168 мм	начальная гравиметрическая задержка	1 упаковка
ISO грубый 55 % соотв. по ISO 16890 (G3)	Арт. № 08635.0-00	57 %	5 штуки

ТЕХНИЧЕСКИЙ РИСУНОК



ЗАЩИТНЫЙ КОЖУХ

FFH 086 | IP56



- > Увеличивает класс защиты
- > Легко очищать
- > Замена фильтра снаружи
- > Ударопрочный, прочный
- > Антивандальный
- > Атмосферостойкий
- > Универсальный
- > С защитной решеткой снизу

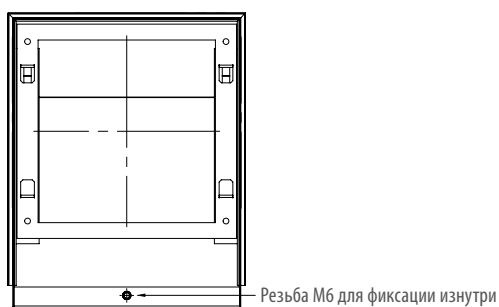
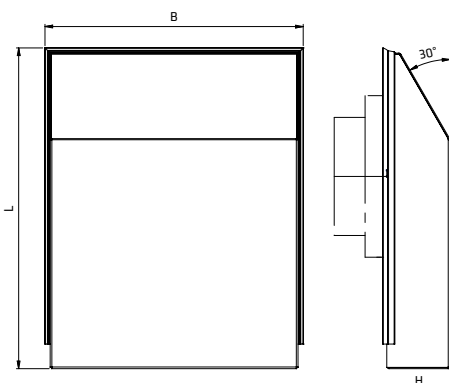
Защитный кожух для повышения класса защиты - это защитная крышка для вентиляторов с фильтром, решеток с фильтром, например для серии вентиляторов FPI 018, FPO 018 и FF 018. Кожух используется для защиты от воды и экстремальных климатических воздействий для электроустановок расположенных на открытом воздухе или в промышленных помещениях с жесткими условиями окружающей среды. Для очистки или смены фильтров кожух можно легко снять снаружи, при этом корпус электроустановки остается закрытым (повышение безопасности).



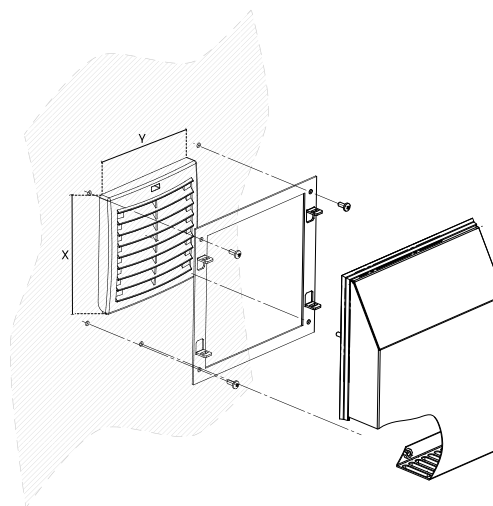
ТЕХНИЧЕСКИЕ ДАННЫЕ

Материал защитного кожуха	Нерж. сталь, полированная
Материал уплотнения	Силикон, безопасный для продуктов
Степень защиты	IP56 ¹
Экологическая оценка по UL/NEMA	UL Type 4/4x ¹ / Nema Type 4/4x ¹
Допуски, Разрешения	UL File No. E234324, EAC

¹ при использовании с вентиляторами STEGO серии FPI/FPO 018 и FF 018 и при плотном прилегании уплотнения.



Вид сзади



Арт. №	Размер отверстия, для серии FF 018	Размер отверстия, для серии FPI/FPO 018	Габариты L x B x H	Макс. закрываемая площадь (X x Y)	Вес (прибл.)
08670.0-00	97 x 97 мм	92 x 92 мм	214 x 195 x 48 мм	143 x 130 мм	0,8 кг
08671.0-00	125 x 125 мм	124 x 124 мм	279 x 225 x 58 мм	173 x 160 мм	1,2 кг
08672.0-00	176 x 176 мм	176 x 176 мм	359 x 294 x 68 мм	235 x 218 мм	2,0 кг
08673.0-00	250 x 250 мм	223 x 223 мм	415 x 369 x 78 мм	290 x 286 мм	2,8 кг
08674.0-00	-	291 x 291 мм	485 x 409 x 103 мм	340 x 326 мм	3,7 кг

ВЕНТИЛЯТОР С ФИЛЬТРОМ (ДЛЯ МОНТАЖА НА КРЫШЕ)

RFP 018 | 300 м³/ч, 500 м³/ч



Снимок: Арт. №. 01860.0-00



Снимок : Арт. № 01861.0-00

- > Малошумный
 - > Небольшая монтажная глубина
 - > Высокий расход воздуха
- > Высокая эксплуатационная надёжность
 - > Простой монтаж и замена фильтра

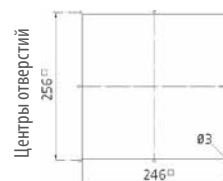
Вентиляторы с фильтром RFP 018 (для установки на крыше) используются для охлаждения и обеспечения оптимальных климатических условий в электротехнических шкафах. Благодаря подаче вентилятором отфильтрованного, холодного наружного воздуха и отводу нагретого внутреннего воздуха понижается температура воздуха внутри шкафа. Возникающий при этом воздушный поток охлаждает электрические или электронные компоненты и защищает их от перегрева. Пластмасса вентиляторов имеет высокую стойкость к атмосферным воздействиям и УФ-излучению. Для замены фильтра крышку легко можно открыть без инструментов. Для пассивной вытяжной вентиляции подходит выпускной фильтр (для установки на крыше).



ТЕХНИЧЕСКИЕ ДАННЫЕ

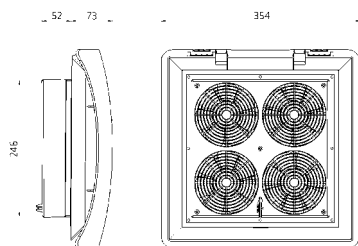
Осевой вентилятор на шарикоподшипниках	срок службы мин. 50.000 ч при +25 °С (+77 °F), отн. влажность 65 % корпус вентилятора алюминий, ротор пластмасса
Подключение	3-полюсный зажим 2,5 мм ² , момент затяжки 0,8 Нм макс.
Корпус	пластмасса согл. UL94 V-0, светло-серая; Высокая атмосферо- и УФ-стойкость согл. UL746C (f1)
Фильтровальная ткань	ISO грубый 55 % соотв. по ISO 16890 (G3), начальная гравиметрическая задержка 57 %
Материал фильтра	синтетическое волокно прогрессивной структуры, термостойкое до 100 °С, самозатухающее класс F1. Влагостойкое до относительной влажности воздуха 100 % RH; многократный – очистка путём промывки или продувки.
Влажность при эксплуатации/хранении	макс. 90 % RH (без образования конденсата)
Степень защиты	IP32 / I (провод заземления)
Допуски	EAC, 230 В вариант: VDE

Важное указание: Крышечной вентилятор с фильтром для выравнивания давления в распределительном шкафу всегда должен эксплуатироваться в комбинации с впускным фильтром (например, Арт. № 11803.0-00) или с вентилятором с впускным фильтром (например, Арт. № 01803.0-00).

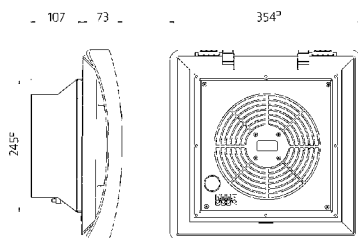


Размер отверстия в электротехническом шкафу

Вентилятор с фильтром (01860.0-xx)



Вентилятор с фильтром (01861.0-xx)



КРЫШЕВОЙ ВЕНТИЛЯТОР С ФИЛЬТРОМ RFP 018

Арт. №	Рабочее напряжение	Подача воздуха при свободном нагнетании	Потр. мощность	Уровень звукового давления (DIN EN ISO 4871)	Монтажная глубина	Монтажный проём	Вес (прибл.)	Температура эксплуатации/ хранения
01860.0-00	АС 230 В, 50 Гц	300 м³/ч (с фильтр. тканью G3)	68 Вт	55 дБ (А)	52 мм	250 x 250 мм + 0,4	3,3 кг	от -10 до +70 °С (от -14 до +158 °F) / от -40 до +70 °С (от -40 до +158 °F)
01861.0-00	АС 230 В, 50 Гц	500 м³/ч (с фильтр. тканью G3)	64 Вт	67 дБ (А)	107 мм	250 x 250 мм + 0,4	2,6 кг	от -25 до +70 °С (от -13 до +158 °F)
01860.0-02	АС 120 В, 60 Гц	345 м³/ч (с фильтр. тканью G3)	60 Вт	55 дБ (А)	52 мм	250 x 250 мм + 0,4	3,3 кг	от -10 до +70 °С (от -14 до +158 °F) / от -40 до +70 °С (от -40 до +158 °F)
01861.0-02	АС 120 В, 60 Гц	575 м³/ч (с фильтр. тканью G3)	85 Вт	67 дБ (А)	107 мм	250 x 250 мм + 0,4	2,6 кг	от -25 до +70 °С (от -13 до +158 °F)

КРЫШЕВОЙ ВЫПУСКНОЙ ВЕНТИЛЯТОР REP 118

Арт. №	Монтажная глубина	Монтажный проём	Вес (прибл.)	Фильтровальная ткань	Степень защиты
11860.0-00	11 мм	250 x 250 мм + 0,4	1,0 кг	ISO грубый 55 % соотв. по ISO 16890 (G3), начальная гравиметрическая задержка 57 %	IP32

ФИЛЬТРОВАЛЬНАЯ ТКАНЬ FM 086

Фильтровальная ткань	282 x 282 мм
G3 (1 компл. = 3 шт.)	Арт. № 08613.0-01

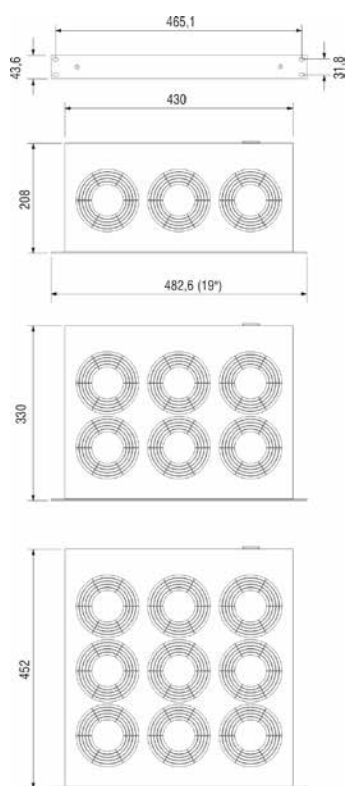
19" БЛОКИ ВЕНТИЛЯТОРОВ

LE 019 | 486 м³/ч, 972 м³/ч, 1.458 м³/ч



- > Высокая производительность
- > Длительный срок службы
- > Вентилятор на шарикоподшипниках
- > Готовый к подключению
- > Оптический рабочий индикатор
- > Встроенный термостат (опция)

Компактный, высокопроизводительный, 19" блок вентиляторов для циркуляции воздуха в телекоммуникационных и распределительных шкафах, в 19" шкафах и стойках. Улучшается естественная конвекция шкафа и предотвращается образование сильно нагретых полостей. Представлены модели с интегрированным термостатом (см. фото) на 3 шт., 6 шт. и 9 шт. вентиляторов.



ТЕХНИЧЕСКИЕ ДАННЫЕ

Осевой вентилятор на шарикоподшипниках	срок службы 50.000 ч при +25 °C (+77 °F), 65 % отн. вл.
Материал	передняя панель: алюминий, светлый, анодированный корпус: стальной лист, гальв. оцинк.
Оптический рабочий индикатор	встроен в переднюю панель
Подключение	IEC силовой вход на задней стороне блока; IEC соединитель включен в комплект
Монтажное положение	вертикальный воздушный поток воздуха (направление вверх)
Температура эксплуатации/хранения	от -10 до +60 °C (от +14 до +140 °F) / от -40 до +70 °C (от -40 до +158 °F)
Влажность при эксплуатации/хранении	макс. 90 % RH (без образования конденсата)
Степень защиты/Класс защиты	IP20 / I (провод заземления)

Применение в 19" шкафу: Мы рекомендуем использовать блок вентиляторов без встроенного термостата в сочетании с нашим двойным термостатом (ZR 011 Арт. № 01176.0-00) для регулирования температуры в электронных шкафах и для защиты от возможного перегрева из-за отказа вентилятора.

Двойной термостат регулирует работу вентиляторов и – при подключении к сигнальному устройству – предупреждает, если температура внутри шкафа поднимается выше установленного предела. При использовании блока вентиляторов со встроенным термостатом, использование дополнительного термостата (KTS 011 Арт. № 01147.9-00) обеспечивает дополнительную безопасность при включении сигнального устройства.

Арт. №	Модель	Кол-во вентиляторов	Рабочее напряжение	Производительность, при свободном нагнетании (без выпускного фильтра)	Потр. мощность	Уровень звукового давления (DIN EN ISO 4871)	Частота вращения (мин-1)	Вес (прибл.)	Допуски
01930.0-00	без терм.	3	АС 230 В, 50 Гц	486 м³/ч	45 Вт	55 дБ (А)	2600 1/мин. (50 Гц)	3,0 кг	UL File No. E234324 EAC
01930.1-00	с терм. 0 до +60 °C	3	АС 230 В, 50 Гц	486 м³/ч	45 Вт	55 дБ (А)	2600 1/мин. (50 Гц)	3,4 кг	UL File No. E234324 EAC
01940.0-00	без терм.	6	АС 230 В, 50 Гц	972 м³/ч	90 Вт	57 дБ (А)	2600 1/мин. (50 Гц)	5,3 кг	UL File No. E234324 EAC
01940.1-00	с терм. 0 до +60 °C	6	АС 230 В, 50 Гц	972 м³/ч	90 Вт	57 дБ (А)	2600 1/мин. (50 Гц)	5,7 кг	UL File No. E234324 EAC
01950.0-00	без терм.	9	АС 230 В, 50 Гц	1458 м³/ч	135 Вт	58 дБ (А)	2600 1/мин. (50 Гц)	7,8 кг	UL File No. E234324 EAC
01950.1-00	с терм. 0 до +60 °C	9	АС 230 В, 50 Гц	1458 м³/ч	135 Вт	58 дБ (А)	2600 1/мин. (50 Гц)	7,9 кг	- EAC
01931.0-00	без терм.	3	АС 120 В, 60 Гц	576 м³/ч	45 Вт	55 дБ (А)	2900 1/мин. (60 Гц)	3,0 кг	UL File No. E234324 EAC
01931.1-00	с терм. 0 до +60 °C	3	АС 120 В, 60 Гц	576 м³/ч	45 Вт	55 дБ (А)	2900 1/мин. (60 Гц)	3,4 кг	UL File No. E234324 EAC
01941.0-00	без терм.	6	АС 120 В, 60 Гц	1152 м³/ч	90 Вт	57 дБ (А)	2900 1/мин. (60 Гц)	5,3 кг	UL File No. E234324 EAC
01941.1-00	с терм. 0 до +60 °C	6	АС 120 В, 60 Гц	1152 м³/ч	90 Вт	57 дБ (А)	2900 1/мин. (60 Гц)	5,7 кг	- EAC
01951.0-00	без терм.	9	АС 120 В, 60 Гц	1728 м³/ч	135 Вт	58 дБ (А)	2900 1/мин. (60 Гц)	7,8 кг	UL File No. E234324 EAC
01951.1-00	с терм. 0 до +60 °C	9	АС 120 В, 60 Гц	1728 м³/ч	135 Вт	58 дБ (А)	2900 1/мин. (60 Гц)	7,9 кг	- EAC

ВЕНТИЛЯТОР STEGOJET

SJ 019



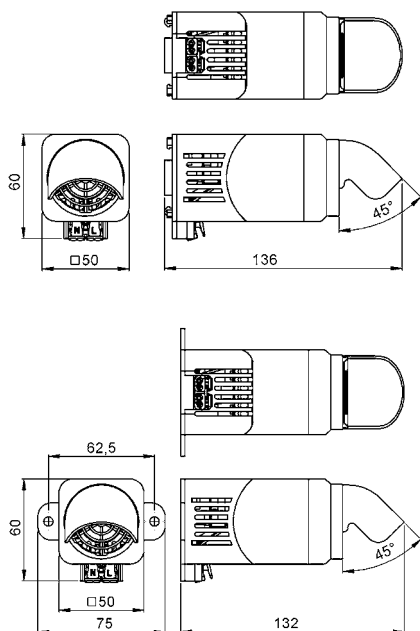
- > Предотвращает образование тепловых карманов
- > Широкий диапазон напряжений
- > Компактный дизайн
- > Быстрое подключение
- > Крепление зажимом или винтами

STEGOJET представляет собой компактный, мощный встроенный вентилятор. Это позволяет точно охлаждать источники тепла, а воздушный поток предотвращает образование тепловых карманов. Его конструкция позволяет изменять угол выходящего воздуха практически в любом направлении. С одной стороны, двойная система крепления клипсой (две клипсы под углом в 90°), которая позволяет закрепить в четырех различных позициях на DIN-рейку. С другой стороны – это использование шарнира в корпусе вентилятора, который позволяет изменять угол наклона корпуса до 40°. Воздушный поток может быть направлен под углом 45°, а сам воздушный канал может поворачиваться под углом до 60°.

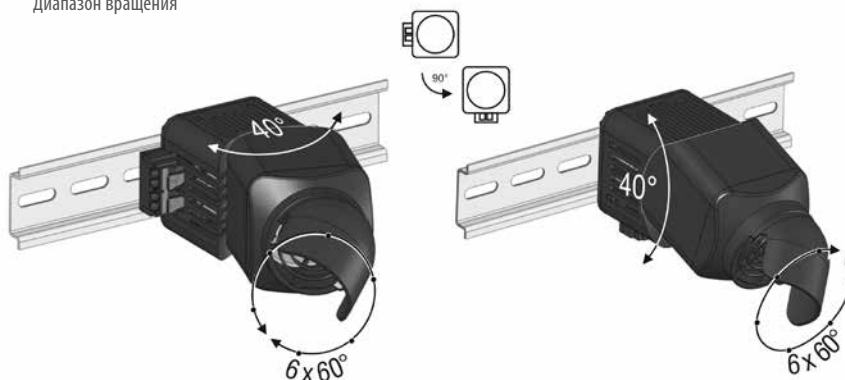


ТЕХНИЧЕСКИЕ ДАННЫЕ

Осевой вентилятор с широкими подшипниками	расход воздуха 27,6 м³/ч, при свободном потоке срок службы 40 000 часов при температуре +60 °C (+140 °F), влажности 90 % RH
Потребляемая мощность	4 Вт
Средний уровень шума (DIN EN ISO 4871)	44 дБ (А)
Подключение	2-х полюсный зажимной клеммник для жестких проводов сечением 2,5 мм², для многожильных проводов (с наконечником) 1,5 мм²
Корпус	черный,пластмассовый, с защитой от ультрафиолета по UL94 V-0
Крепление	зажим для 35 мм DIN-рейки, EN 60715 или винтами (M5), с макс. крутящим моментом 2 Нм, обязательно использование шайбы
Монтажное положение	Изменяемое
Габаритные размеры	132 x 75 x 60 мм
Вес	прибл. 0,2 кг
Температура эксплуатации/хранения	от -10 до +60 °C (от +14 до +140 °F) / от -30 до +70 °C (от -22 до +158 °F)
Влажность эксплуатации/хранения	максим. 90 % RH (без образования конденсата)
Степень защиты	IP20



Диапазон вращения



Арт. №	Модель	Рабочее напряжение	Класс защиты	Допуски		
01925.0-00	Крепление зажимом	АС 100 – 240 В, 50-60 Гц (мин. АС 90 В, макс. АС 265 В)	II (с двойной изоляцией)	VDE	UL File No. E234324	EAC
01925.0-01	Крепление винтами	АС 100 – 240 В, 50-60 Гц (мин. АС 90 В, макс. АС 265 В)	II (с двойной изоляцией)	VDE	UL File No. E234324	EAC
01925.1-00	Крепление зажимом	DC 24 В (мин. DC 12 В, макс. DC 26,4 В)	III (с двойной изоляцией)	VDE	-	EAC
01925.1-01	Крепление винтами	DC 24 В (мин. DC 12 В, макс. DC 26,4 В)	III (с двойной изоляцией)	VDE	-	EAC

¹ Сертификат соответствия таможенного союза



РЕГУЛИРОВАНИЕ / МОНИТОРИНГ

ПОСТОЯННЫЙ МОНИТОРИНГ

Системы контроля температуры и влажности STEGO безупречно работают в электрошкафах и, следовательно, надежно защищают работу электрических и электронных компонентов.

КОМПАКТНЫЙ ТЕРМОСТАТ

KTO 111 / KTS 111



- > Безопасное подключение с нажимным клеммником Push-In
- > Быстрое подключение без инструментов
- > Улучшенные воздухозаборные зоны
- > Легкая регулировка температуры
- > Для использования на высоте до 5000 м над уровнем моря

Механические термостаты KTO 111 и KTS 111 - это два регулятора температуры для использования на высоте до 5000 метров благодаря оптимизированному воздухообмену через них. При использовании зажимов Push-In термостат подключается без инструментов. Клеммы Push-In обеспечивают постоянное давление на провода, чтобы предотвратить их отсоединение (например, во время транспортировки).

KTO 111: нормально-замкнутый контакт (NC) для регулирования нагревателей.

KTS 111: нормально-разомкнутый контакт (NO) для регулирования вентиляторов с фильтром, теплообменников, приборов охлаждения или для включения сигнальных датчиков при превышении температуры.



ТЕХНИЧЕСКИЕ ДАННЫЕ

Разность температур переключения	7 К (± 4 К погрешность)
Чувствительный элемент	термометалл
Тип контакта	щелчковый контакт
Срок службы	100000 циклов срабатывания
Максим. рабочее напряжение, частотный диапазон	АС 250 В, 50-60 Hz
Макс. пусковой ток	АС 16 А за 10 сек.
Подключение ¹	2 зажима Push-In жесткий провод 2,5 мм ² (AWG 14) многожильный провод 1,5 мм ² (AWG 16)
Крепление	зажим для шины 35 мм согл. DIN EN 60715
Корпус	пластмасса UL94 V-0, светло-серая
Габариты	60 x 33 x 41 мм
Вес	прибл. 40 г
Монтажное положение	любое
Температура эксплуатации/хранения	от -45 до +80 °С (от -49 до +176 °F)
Влажность при эксплуатации/хранении	макс. 90 % RH (без образования конденсата)
Степень защиты/класс защиты	IP20 / II
Категория перенапряжения/высота над уровнем моря	II: до 5000 м; III: до 2000 м

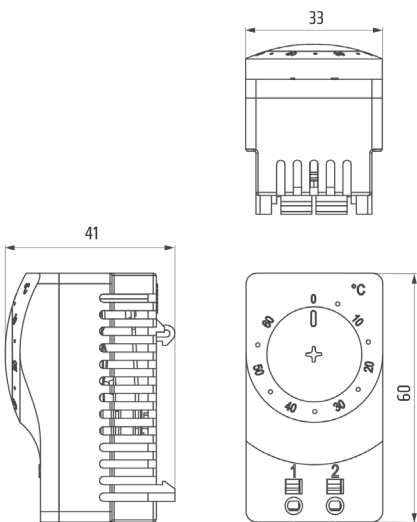
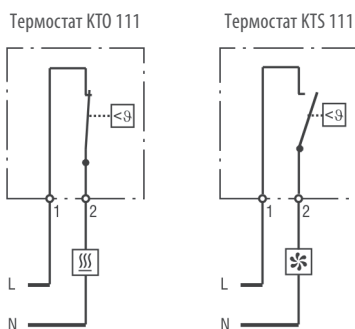
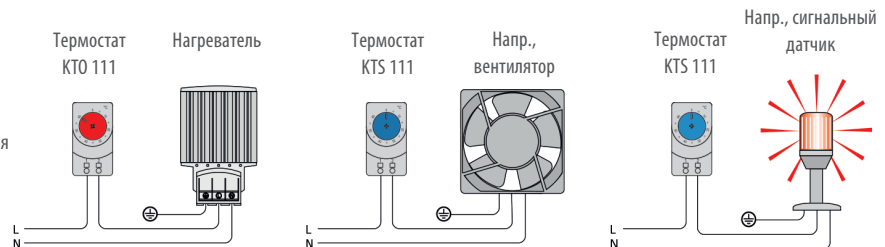


Схема соединений



- Нагреватель
- Вентилятор с фильтром, прибор охлаждения, сигнальный датчик

Примеры подключения



Диапазоны настройки	Арт. № Нормально-замкнутый (NC)	Арт. № Нормально-разомкнутый (NO)	Ток включения ² / Коммутационная способность макс.			Допуски
			АС 250 В	АС 120 В	DC 24-72 В	
от 0 до +60 °С	11100.0-00	11101.0-00	10 (2) А	15 (2) А	30 Вт	VDE, UL File No. E164102, EAC запланировано
от -10 до +50 °С	11100.0-01	11101.0-01	10 (2) А	15 (2) А	30 Вт	VDE, UL File No. E164102, EAC запланировано
от +20 до +80 °С	11100.0-02	11101.0-02	3 (2) А	3 (2) А	30 Вт	VDE, UL File No. E164102, EAC запланировано
от +32 до +140 °F	11100.9-00	11101.9-00	10 (2) А	15 (2) А	30 Вт	VDE, UL File No. E164102, EAC запланировано
от +14 до +122 °С	11100.9-01	11101.9-01	10 (2) А	15 (2) А	30 Вт	VDE, UL File No. E164102, EAC запланировано

²Уровень коммутируемого тока влияет на точность погрешности;

КОМПАКТНЫЙ ТЕРМОСТАТ

STO 011 / STS 011

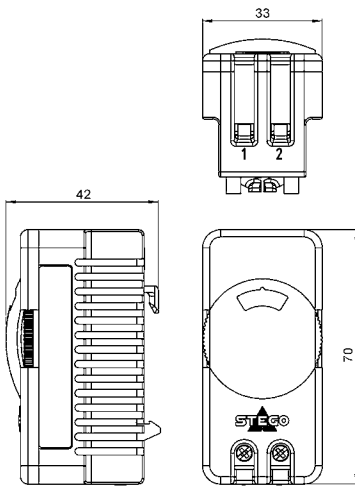


- > Настройка с помощью зубчатого колеса
- > Маленький гистерезис
- > Высокая коммутационная способность
- > Фиксированная настройка от незамерзания
- > Оптимизированный корпус для улучшения воздушного потока

Механический термостат с маленьким гистерезисом, имеет два варианта исполнения. Регулировочное колесико термостата STO имеет отметку «снежинка», настройка на которую гарантирует температуру воздуха – более 0 °C в электротехническом шкафу. Конструкция корпуса обеспечивает оптимальную циркуляцию воздуха вокруг биметаллического чувствительного элемента.

STO 011: Термостат (нормально-замкнутый контакт); предназначен для регулирования работы нагревателей воздуха. Контакт размыкается при превышении температуры воздуха выше верхнего предела.

STS 011: Термостат (нормально-разомкнутый контакт); предназначен для управления работой вентиляторов с фильтром, теплообменников или любых сигнальных датчиков. Контакт замыкается при превышении верхнего предела температуры воздуха.



Термостат STO 011 имеет дополнительную опцию на шкале – уставка «защита от замерзания», отмеченная «снежинкой» при 11 °C. Данная уставка позволяет гарантировать положительную температуру воздуха (выше 0 °C) внутри электрощита.



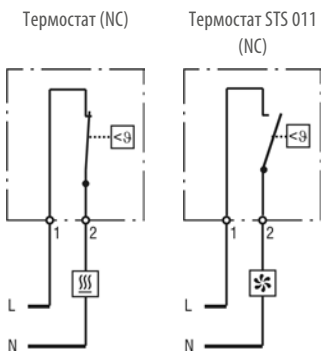
ТЕХНИЧЕСКИЕ ДАННЫЕ

Разность температур переключения	4 К (± 3 К погрешность)
Чувствительный элемент	термобиметалл
Тип контакта	щелчковый контакт
Срок службы	> 100.000 циклов
Макс. коммутационная способность	AC 250 В, 10 (2) А AC 120 В, 15 (2) А DC 30 Вт при DC 24 В до DC 72 В
Макс. пусковой ток	AC 16 А за 10 сек.
Подключение	2-полюсный терминал, максимальный момент затяжки 1 Нм: жесткий провод / многожильный провод ¹ 2,5 мм ² (AWG 14)
Крепление	зажим для 35 мм DIN шины, EN60715
Корпус	пластмасса UL94 V-0, светло-серая
Габариты	70 x 33 x 42 мм
Вес	прибл. 50 г
Монтажное положение	любое
Температура эксплуатации/хранения	от -45 до +80 °C (от -49 до +176 °F)
Влажность при эксплуатации/хранении	макс. 90 % RH (без образования конденсата)
Степень защиты	IP20
Допуски	VDE, UL File No. E164102, EAC

¹ При подключении многожильным проводом должны быть использованы наконечники.

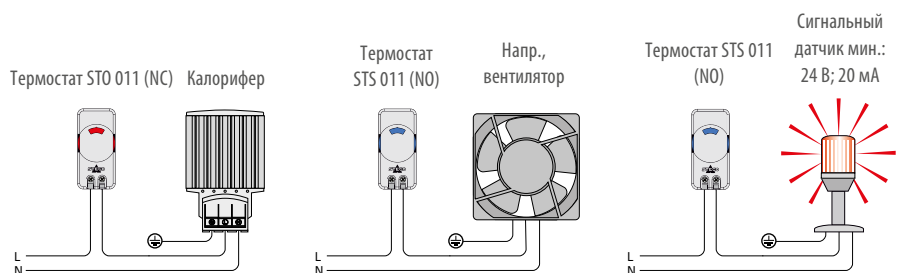
Важное примечание: контактная система термостата подвергается воздействию окружающей среды, таким образом, контактное сопротивление может измениться. Это может привести к падению напряжения и / или самостоятельному нагреву контактов.

Примеры подключения



Нагреватель

Вентилятор с фильтром, прибор охлаждения, сигнальный датчик



Примеры подключения

Диапазон настройки	Арт. № Нормально-замкнутый контакт (NC)	Арт. № Нормально-разомкнутый контакт (NO)
0 до +60 °C	01115.0-00	01116.0-00
+32 до +140 °F	01115.9-00	01116.9-00

ТЕРМОСТАТ С ФИКСИРОВАННОЙ УСТАВКОЙ

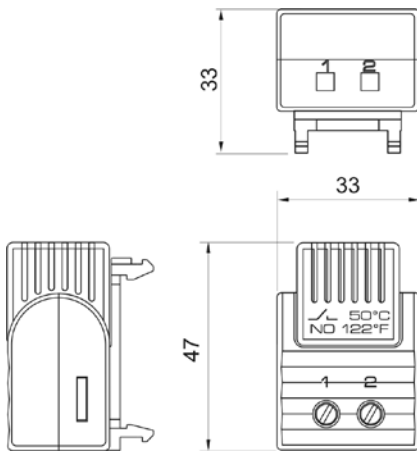
FTO 011 / FTS 011



- > Небольшие размеры
- > Простой монтаж
- > Фиксированная уставка температуры
- > Высокая точность коммутации

Термостат с фиксированной уставкой FTO 011: Нормально-замкнутый контакт / NC (красный корпус) для управления нагревателями или для коммутации сигнализатора, когда температура падает ниже определенного уровня. Контакт размыкается при превышении температуры воздуха выше верхнего предела.

Термостат с фиксированной уставкой FTS 011: Нормально-разомкнутый контакт / NO (синий корпус) для управления вентиляторов с фильтром, приборов охлаждения, теплообменников или для включения сигнализаторов при повышении температуры. Контакт замыкается при превышении верхнего предела температуры воздуха.

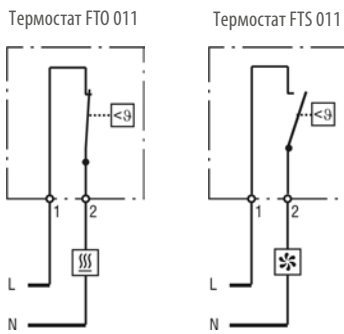


ТЕХНИЧЕСКИЕ ДАННЫЕ

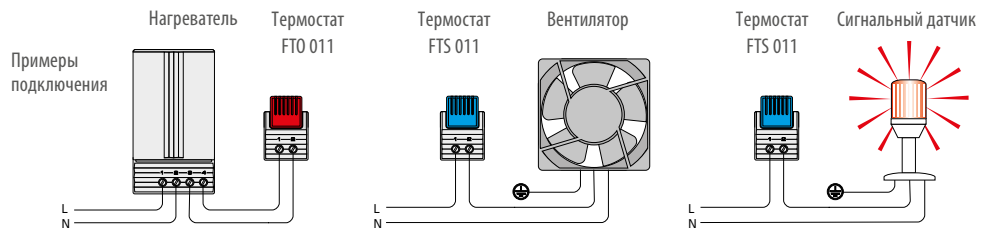
Чувствительный элемент	термобиметалл
Тип контакта	щелчковый контакт
Срок службы	> 100.000 циклов
Макс. коммутационная способность	AC 250 В, 5 (1,6) А AC 120 В, 10 (2) А DC 30 Вт
Макс. пусковой ток	AC 16 А за 10 сек.
Подключение	2-полюсный терминал, максимальный момент затяжки 0,8 Нм: жесткий провод/многожильный провод ¹ 2,5 мм ² (AWG 14)
Крепление	зажим для шины 35 мм, согласно DIN EN 60715
Корпус	пластмасса UL94 V-0, светло-серая
Габариты	47 x 33 x 33 мм
Вес	прибл. 30 г
Монтажное положение	любое
Температура эксплуатации/хранения	от -40 до +80 °C (от -40 до 176 °F) / от -45 до +80 °C (от -49 до 176 °F)
Влажность при эксплуатации/хранении	макс. 90 % RH (без образования конденсата)
Степень защиты	IP20
Допуски	VDE, UL File No. E164102, EAC (Сертификат соответствия таможенного союза)

¹ При подключении многожильным проводом должны быть использованы наконечники.

Схема соединений



- Нагреватель
- Вентилятор с фильтром, прибор охлаждения, сигнальный датчик



Арт. №	Контакт	Температура выключения	Температура включения
01160.0-00	нормально-замкнутый (NC)	+15 °C / +59 °F (погрешность ±5 К)	+5 °C / +41 °F (погрешность ±5 К)
01160.0-01	нормально-замкнутый (NC)	+25 °C / +77 °F (погрешность ±5 К)	+15 °C / +59 °F (погрешность ±5 К)
01160.0-05	нормально-замкнутый (NC)	+10 °C / +50 °F (погрешность ±5 К)	0 °C / +32 °F (погрешность ±5 К)
Арт. №	Контакт	Температура включения	Температура выключения
01161.0-00	нормально-разомкнутый (NO)	+50 °C / +122 °F (погрешность ±7 К)	+40 °C / +104 °F (погрешность ±6 К)
01161.0-01	нормально-разомкнутый (NO)	+60 °C / +140 °F (погрешность ±7 К)	+50 °C / +122 °F (погрешность ±7 К)
01161.0-02	нормально-разомкнутый (NO)	+35 °C / +95 °F (погрешность ±7 К)	+25 °C / +77 °F (погрешность ±6 К)

Примечание: Другие сочетания уставок температуры включения/выключения по запросу.

СДВОЕННЫЙ ТЕРМОСТАТ

ZR 011



- > NO и NC в одном приборе
- > Раздельно настраиваемые температуры
- > Легкий доступ к клеммам

- > Высокая коммутационная способность
- > Крепление зажимом

Два термостата в одном корпусе:

Термостат (нормально-замкнутый контакт, NC) для управления нагревателей.

Термостат (нормально-разомкнутый контакт, NO) для управления вентиляторов с фильтром, теплообменников или для включения сигнализаторов при превышении температуры.

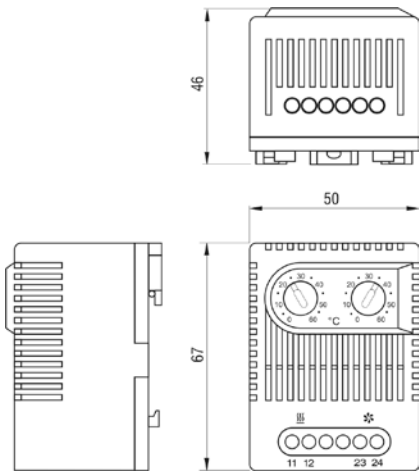
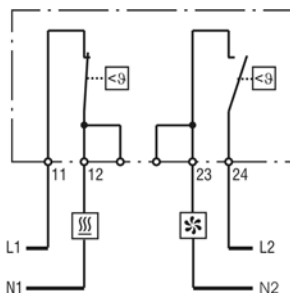


Схема соединений

Термостат ZR 011



- Нагреватель
- Вентилятор с фильтром, прибор охлаждения, сигнальный датчик

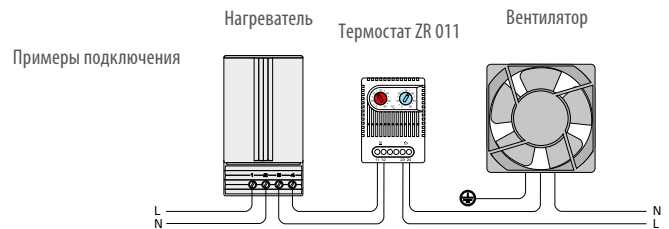


ТЕХНИЧЕСКИЕ ДАННЫЕ

Разность температур переключения	7 K (± 4 K погрешность)
Чувствительный элемент	термометалл
Тип контакта	щелчковый контакт
Срок службы	> 100.000 циклов
Макс. коммутационная способность	AC 250 В, 10 (2) А AC 120 В, 15 (2) А DC 30 Вт при DC 24 В до DC 72 В
Макс. пусковой ток	AC 16 А за 10 сек.
Подключение	4-полюсный терминал, максимальный момент затяжки 0,5 Нм: жесткий провод 2,5 мм ² (AWG 14) многожильный провод ¹ 1,5 мм ² (AWG 16)
Крепление	зажим для шины 35 мм, согл. DIN EN 60715
Корпус	пластмасса UL94 V-0, светло-серая
Габариты	67 x 50 x 46 мм
Вес	прибл. 90 г
Монтажное положение	любое
Температура эксплуатации/хранения	от -45 до +80 °C (от -49 до +176 °F)
Влажность при эксплуатации/хранении	макс. 90 % RH (без образования конденсата)
Степень защиты	IP20
Допуски	VDE, UL File No. E164102, CSA, EAC

¹ При подключении многожильным проводом должны быть использованы наконечники.

Важное примечание: контактная система регулятора подвергается воздействию окружающей среды, таким образом, контактное сопротивление может измениться. Это может привести к падению напряжения и / или самостоятельному нагреву контактов.



Арт. №	Диапазоны настройки		Диапазоны настройки	
	нормально-замкнутый контакт (NC)	от 0 до +60 °C	нормально-разомкнутый контакт (NO)	от 0 до +60 °C
01172.0-00	нормально-замкнутый контакт (NC)	от +32 до +140 °F	нормально-разомкнутый контакт (NO)	от +32 до +140 °F
01175.0-00	нормально-замкнутый контакт (NC)	от -10 до +50 °C	нормально-разомкнутый контакт (NO)	от +20 до +80 °C
01175.0-01	нормально-замкнутый контакт (NC)	от +14 до +122 °F	нормально-разомкнутый контакт (NO)	от +68 до +176 °F
01176.0-00 ²	нормально-разомкнутый контакт (NO)	от 0 до +60 °C	нормально-разомкнутый контакт (NO)	от 0 до +60 °C
01176.0-01 ²	нормально-разомкнутый контакт (NO)	от +32 до +140 °F	нормально-разомкнутый контакт (NO)	от +32 до +140 °F

² Для управления теплообменниками и вентиляторами (например, LE 019) и в качестве контакта аварийного сигнала, или сигнального контакта для контроля за температурой внутри шкафа.

ТЕРМОСТАТ СДВОЕННЫЙ С ФИКСИРОВАННОЙ УСТАВКОЙ

FTD 011



- > NO и NC в одном приборе
- > Высокая точность коммутации
- > Фиксированная температура
- > Крепление зажимом

Два термостата с фиксированной уставкой в одном корпусе:

Термостат (нормально-замкнутый контакт, NC) для управления нагревателей или для коммутации сигнализатора, когда температура падает ниже фиксированного значения. Контакт размыкается при превышении температуры воздуха выше фиксированного верхнего предела.

Термостат (нормально-разомкнутый контакт, NO) для управления вентиляторов с фильтром, теплообменников, приборов охлаждения или для включения сигнализаторов при превышении температуры. Контакт замыкается при превышении верхнего предела температуры воздуха.

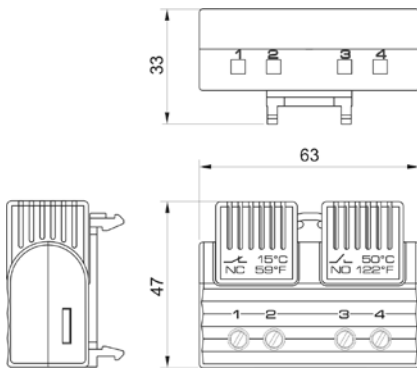
В отличие от регуляторов с переключающими контактами, приборы нагрева и охлаждения могут быть включены независимо друг от друга.



ТЕХНИЧЕСКИЕ ДАННЫЕ

Чувствительный элемент	термобиметалл
Тип контакта	щелчковый контакт
Срок службы	> 100.000 циклов
Макс. коммутационная способность	AC 250 В, 5 (1,6) А / AC 120 В, 10 (2) А DC 30 Вт
Макс. пусковой ток	AC 16 А за 10 сек.
Подключение	4-полюсный терминал, максимальный момент затяжки 0,8 Нм: жесткий провод 2,5 мм ² (AWG 14) многожильный провод ¹ 1,5 мм ² (AWG 16)
Крепление	зажим для шины 35 мм, согласно DIN EN 60715
Корпус	пластмасса UL94 V-0, светло-серая
Габариты	47 х 63 х 33 мм
Вес	прибл. 40 г
Монтажное положение	любое
Температура эксплуатации/хранения	от -40 до +80 °C (от -40 до +176 °F) / от -45 до +80 °C (от -49 до +176 °F)
Влажность при эксплуатации/хранении	макс. 90 % RH (без образования конденсата)
Степень защиты	IP20
Допуски	VDE, UL File No. E164102, EAC (Сертификат соответствия таможенного союза)

¹ При подключении многожильным проводом должны быть использованы наконечники.



Термостат FTD 011

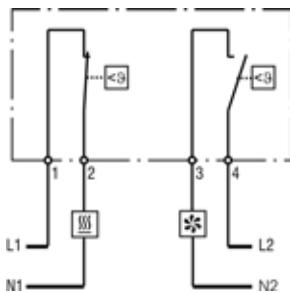
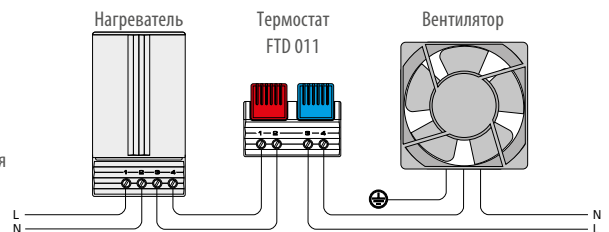


Схема соединений

- Нагреватель
- Вентилятор с фильтром, прибор охлаждения, сигнальный датчик

Примеры подключения



Арт. №	Нормально-замкнутый контакт (NC)		Нормально-разомкнутый контакт (NO)	
	Температура выключения	Температура включения	Температура включения	Температура выключения
01163.0-00	+15 °C / +59 °F (погрешность ±5 K)	+5 °C / +41 °F (погрешность ±5 K)	+50 °C / +122 °F (погрешность ±7 K)	+40 °C / +104 °F (погрешность ±6 K)
01163.0-01	+25 °C / +77 °F (погрешность ±5 K)	+15 °C / +59 °F (погрешность ±5 K)	+60 °C / +140 °F (погрешность ±7 K)	+50 °C / +122 °F (погрешность ±7 K)
01163.0-02	+15 °C / +59 °F (погрешность ±5 K)	+5 °C / +41 °F (погрешность ±5 K)	+35 °C / +95 °F (погрешность ±7 K)	+25 °C / +77 °F (погрешность ±6 K)
01163.0-03	+25 °C / +77 °F (погрешность ±5 K)	+15 °C / +59 °F (погрешность ±5 K)	+50 °C / +122 °F (погрешность ±7 K)	+40 °C / +104 °F (погрешность ±6 K)

Арт. №	Нормально-разомкнутый контакт (NO)		Нормально-разомкнутый контакт (NO)	
	Температура включения	Температура выключения	Температура включения	Температура выключения
01164.0-00	+50 °C / +122 °F (погрешность ±7 K)	+40 °C / +104 °F (погрешность ±6 K)	+60 °C / +140 °F (погрешность ±7 K)	+50 °C / +122 °F (погрешность ±7 K)

Примечание: Другие сочетания уставок температуры включения/выключения по запросу.

ТЕРМОСТАТ С ПЕРЕКЛЮЧАЮЩИМ КОНТАКТОМ

FZK 011



- > Регулируемая температура
- > Высокая мощность коммутации
- > Высокая точность
- > Легкий доступ к клеммам
- > Крепление зажимом
- > Переключающий контакт

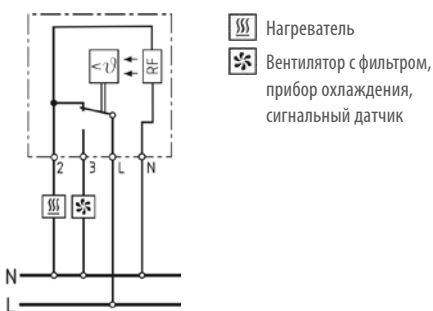
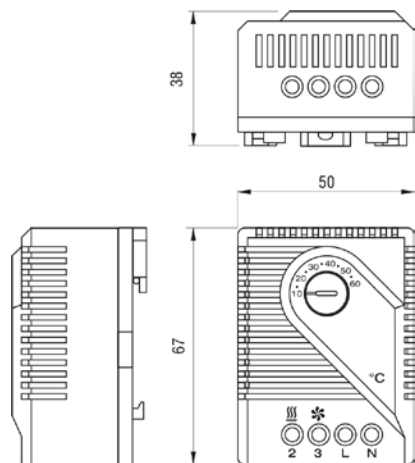
Механический термостат применяется для управления приборами отопления и охлаждения, вентиляторами с фильтром или сигнальными датчики. Он определяет температуру окружающей среды и может коммутировать активную и индуктивную нагрузку, используя свой щелчковый контакт. При помощи встроенной тепловой обратной связи можно уменьшить коммутируемую разность температур.

Функционирование: установленная температура на шкале соответствует верхней точке переключения, что означает, что нормально-замкнутый контакт (NC) разомкнут. Установленная температура минус разность между температурой включения и выключения (гистерезис и погрешности) соответствует нижней точке переключения, что означает, что нормально – замкнутый контакт (NC) замкнут. Термостат включает или нагреватель или вентилятор с фильтром в зависимости от уставки и окружающей температуры.



ТЕХНИЧЕСКИЕ ДАННЫЕ

Разность температур переключения	5 К (-3/+2 К Погрешность) ¹
Чувствительный элемент	термометалл
Тип контакта	переключающий контакт
Срок службы	> 100.000 циклов
Мин. ток включения	10 мА
Макс. коммутационная способность, NC	AC 250 В / AC 120 В, 10 (4) A DC 30 Вт
Макс. коммутационная способность, NO	AC 250 В / AC 120 В, 5 (2) A DC 30 Вт
Макс. пусковой ток	AC 16 А за 10 сек.
Подключение	4-полюсный терминал, максимальный момент затяжки 0,5 Нм: жесткий провод/многожильный провод ² 2,5 мм ² (AWG 14)
Крепление	зажим для шины 35 мм, согл. DIN EN 60715
Корпус	пластмасса UL94 V-0, светло-серая
Габариты	67 x 50 x 38 мм
Вес	прибл. 0,1 кг
Монтажное положение	любое
Температура эксплуатации/хранения	от -45 до +65 °С (от -49 до +149 °F)
Влажность при эксплуатации/хранении	макс. 90 % RH (без образования конденсата)
Степень защиты	IP20
Допуски	UL File No. E164102, EAC



- Нагреватель
- Вентилятор с фильтром, прибор охлаждения, сигнальный датчик

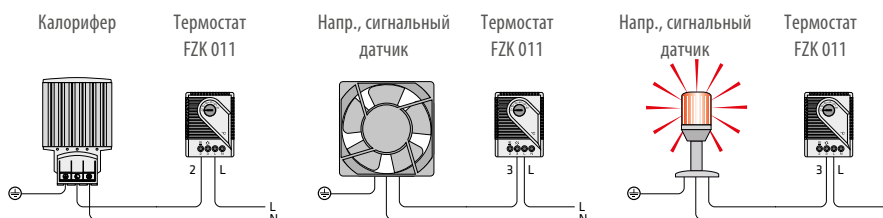
Схема соединений

¹ если используется нормально-замкнутый контакт то разность температур переключения может быть уменьшена при подключении к зажиму "N" нагревательного резистора RF. Она зависит от температуры окружающей среды, для каждого отдельного случая должен быть проведён эксперимент.

² При подключении многожильным проводом должны быть использованы наконечники.

Важное примечание: контактная система регулятора подвергается воздействию окружающей среды, таким образом, контактное сопротивление может измениться. Это может привести к падению напряжения и / или самостоятельному нагреву контактов.

Арт. №	Рабочее напряжение	Диапазон настройки
01170.0-00	AC 230 В	от +5 до +60 °С
01170.0-01	AC 230 В	от +40 до +140 °F
01170.0-02	AC 230 В	от -20 до +35 °С
01170.9-00	AC 120 В	от +40 до +140 °F
01170.9-01	AC 120 В	от +5 до +60 °С



Примеры подключения

ЭЛЕКТРОННЫЙ ТЕРМОСТАТ

ETR 011



- > Широкий диапазон настройки
- > Высокая точность
- > Переключающий контакт
- > Оптический рабочий индикатор (светодиод)
- > Крепление зажимом

Электронный термостат для управления нагревателями, приборами охлаждения, вентиляторами с фильтром или сигнальными датчиками. Встроенный в кнопку настройки светодиод светится, если нормально-замкнутый контакт (NC) замкнут (напр. нагреватель работает).



ТЕХНИЧЕСКИЕ ДАННЫЕ

Разность температур переключения	4 К (Погрешность ±1 К) при +20 °C (+68 °F)
Чувствительный элемент	NTC
Время срабатывания	прибл. 5 сек.
Тип контакта	переключающий (реле)
Срок службы	> 50.000 циклов
Макс. коммутационная способность (релейный выход)	AC 240 В / AC 120 В, 8 (1,6) А DC 100 Вт при DC 24 В
Макс. пусковой ток	AC 16 А за 10 сек.
Рабочий индикатор	светодиод
Подключение	5-полюсный терминал, максимальный момент затяжки 0,5 Нм: жесткий провод/многожильный провод ¹ 2,5 мм ² (AWG 14)
Крепление	зажим для шины 35 мм, согл. EN 60715
Корпус	пластмасса UL94 V-0, светло-серая
Габариты	64,5 x 42 x 38 мм
Вес	прибл. 70 г
Монтажное положение	вертикальное
Температура эксплуатации/хранения	от -40 до +85 °C (от -40 до +185 °F)
Влажность при эксплуатации /хранении	макс. 90 % RH (без образования конденсата)
Степень защиты	IP20

¹ При подключении многожильным проводом должны быть использованы наконечники.

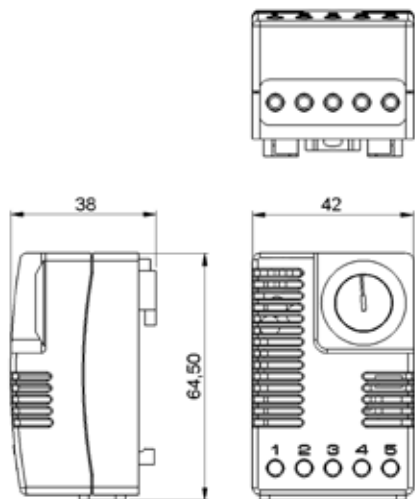
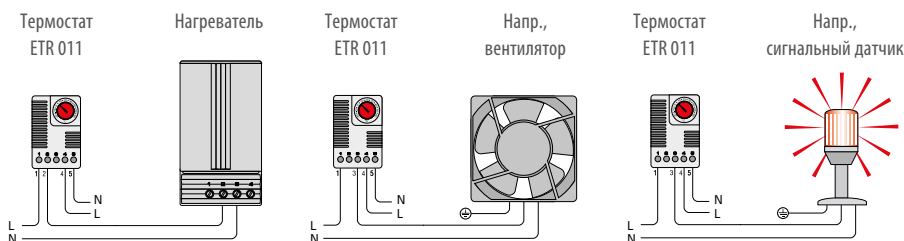
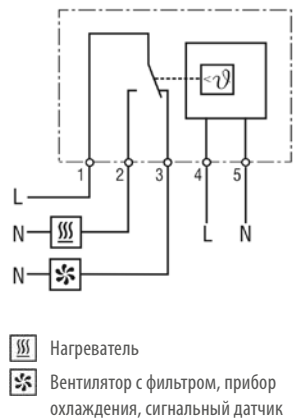


Схема соединений



Примеры подключения

Арт. №	Рабочее напряжение	Диапазон настройки	Допуски		
01131.0-00	AC 230 В, 50/60 Гц	от -20 до +60 °C	VDE	UL File No. E164102	EAC
01131.9-00	AC 120 В, 50/60 Гц	от -4 до +140 °F	-	UL File No. E164102	EAC

ЭЛЕКТРОННЫЙ ТЕРМОСТАТ

ET 011 | DC 24 В



- > Высокая отключающая способность DC
- > Высокая точность
- > Регулируемая температура
- > Переключающий контакт
- > Крепление зажимом

Электронный термостат для управления электроприборами DC 24 В с высокой мощностью. Через переключающий контакт с нулевым потенциалом могут быть включены приборы нагрева и охлаждения или сигнальные датчики, т. е. он может использоваться в качестве нормально-замкнутого или нормально-разомкнутого контакта. В сравнении с механическими термостатами, ET 011 отличается более высокой точностью поддержания температуры.



ТЕХНИЧЕСКИЕ ДАННЫЕ

Разность температур переключения	3 К (Погрешность ±1 К) при +20 °C (+68 °F)
Чувствительный элемент	РТС
Тип контакта	переключающий контакт
Срок службы	> 100.000 циклов
Макс. коммутационная способность	DC 28 В, 16 А
Макс. пусковой ток	DC 16 А
Подключение	5-полюсный терминал, максимальный момент затяжки 0,5 Нм: жесткий провод 2,5 мм ² (AWG 14) многожильный провод ¹ 1,5 мм ² (AWG 16)
Крепление	зажим для шины 35 мм, согл. DIN EN 60715
Корпус	пластмасса UL94 V-0, светло-серая
Габариты	67 x 50 x 46 мм
Вес	прибл. 80 г
Монтажное положение	вертикальное
Температура эксплуатации/хранения	от -10 до +60 °C (от +14 до +140 °F) / от -45 до +80 °C (от -49 до +176 °F)
Влажность при эксплуатации/хранении	макс. 90 % RH (без образования конденсата)
Степень защиты	IP20
Допуски	EAC

¹ При подключении многожильным проводом должны быть использованы наконечники.

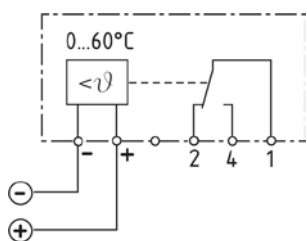
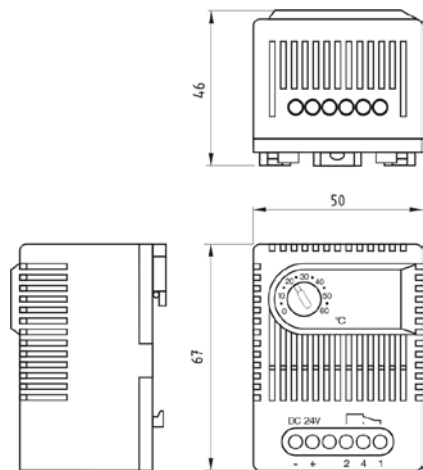
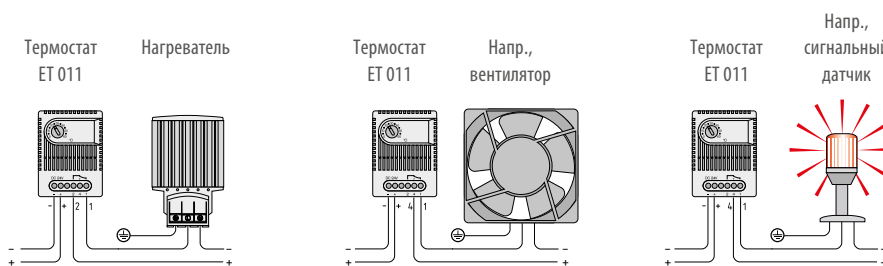


Схема соединений



Примеры подключения

Арт. №	Рабочее напряжение	Диапазон настройки
01190.0-00	DC 24 В (DC 20 – 28 В)	от 0 до +60 °C

ЭЛЕКТРОННЫЙ ТЕРМОСТАТ

ETL 011



- > Широкий диапазон настройки
- > Маленький гистерезис
- > Переключающий контакт
- > Оптический рабочий индикатор (светодиод)
- > Система сигнализации

Электронный термостат применяется для обогревающего и охлаждающего оборудования, вентиляторов с фильтром или для устройств сигнализации, посредством подключения Коммутационного Модуля DCM 010 или подобного устройства. Термостат регистрирует температуру окружающего воздуха и может включить свое встроенное реле через потенциально свободный контакт при определенном уровне сигнала. Светодиод показывает, что контакт 1-2 замкнут. Когда температура падает контакт 1-2 размыкается и светодиод выключается. В нерабочем состоянии (нет напряжения питания) контакт 1-2 разомкнут.



ТЕХНИЧЕСКИЕ ДАННЫЕ

Разность переключений	4 К (±1 К погрешность) при +20 °С (+68 °F)
Чувствительный элемент	NTC
Время срабатывания	прибл. 5 сек
Тип контакта	переключающий контакт (реле)
Срок службы	>100 000 циклов (при 10 мW)
Макс. коммутируемый ток (релейный выход)	DC 0,5 А при DC 48 V
Мин. коммутационная мощность	DC 10 мW (при 0,1 V – 100 мА или 10 V – 1 мА)
Оптический индикатор	светодиод
Подключение	5-полюсный терминал, максимальный момент затяжки 0,5 Нм: жесткий провод/многожильный провод 1,5 мм ² (AWG 14)
Крепление	зажим для 35 мм DIN рейки, EN 60715
Корпус	пластмасса согласно UL94 V-0, светло-серый
Размеры	64,5 x 42 x 38 мм
Вес	прибл. 70г
Монтажное положение	вертикально
Температура эксплуатации/хранения	от -40 до +85 °С (от -40 до +185 °F)
Влажность эксплуатации/хранения	макс. 90 % RH (без образования конденсата)
Степень защиты	IP20

¹ При подключении многожильным проводом должны быть использованы наконечники.

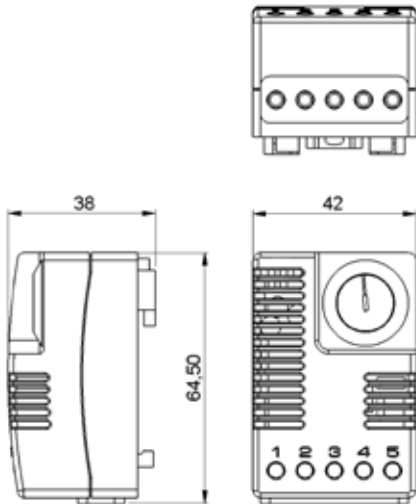
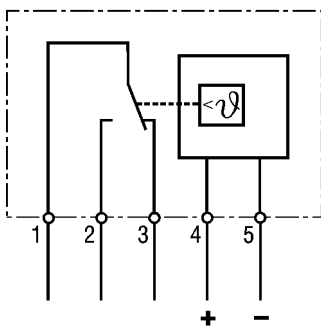
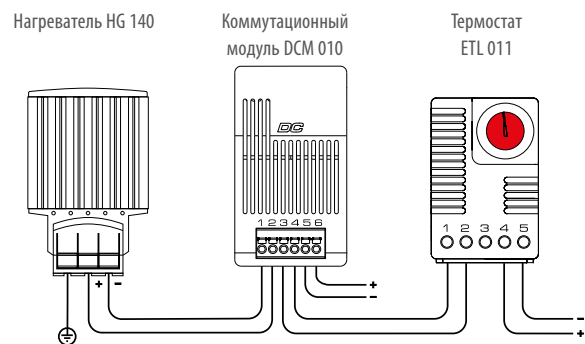


Схема соединений



Пример подключения



Арт №	Рабочее напряжение	Диапазон настройки	Допуски	
01131.2-00	DC 12 – 48 V (мин. DC 10 V, макс. DC 60 V)	от -20 до +60 °С	UL File No. E164102	EAC
01131.2-01	DC 12 – 48 V (мин. DC 10 V, макс. DC 60 V)	от -4 до +140 °F	UL File No. E164102	EAC

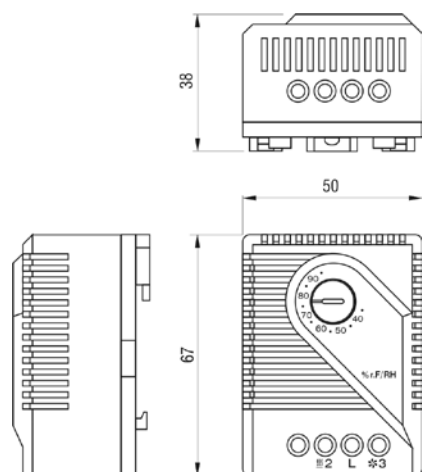
ГИГРОСТАТ МЕХАНИЧЕСКИЙ

MFR 012



- > Регулируемая относительная влажность
- > Переключающий контакт
- > Легкий доступ к клеммам
- > Высокая коммутационная способность
- > Крепление зажимом

Электронный гигростат контролирует относительную влажность воздуха в электротехнических шкафах, и включает нагреватель при достижении установленных значений, благодаря этому предотвращается конденсация влаги в шкафу. Встроенный в кнопку настройки светодиод светится, если подключенные нагреватели работают.

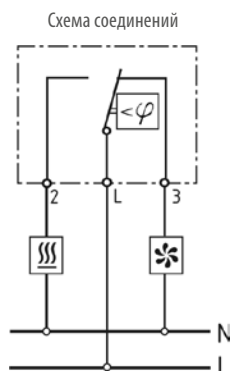


ТЕХНИЧЕСКИЕ ДАННЫЕ

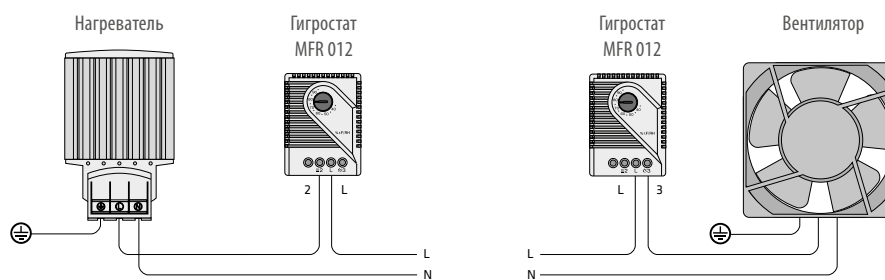
Разность температур переключения ¹	4 % отн. вл. (± 3 % Погрешность)
Допустимая скорость движения воздуха	15 м/с
Тип контакта	переключающий контакт
Срок службы	> 50.000 циклов
Мин. коммутационная способность	AC/DC 20 В, 100 мА
Макс. коммутационная способность	AC 250 В, 5 А DC 20 Вт
Подключение	3-полюсный терминал, максимальный момент затяжки 0,5 Нм: жесткий провод 2,5 мм ² (AWG 14) многожильный провод ² 1,5 мм ² (AWG 16)
Крепление	зажим для DIN шины 35 мм, согл. EN 60715
Корпус	пластмасса UL94 V-0, светло-серая
Габариты	67 x 50 x 38 мм
Вес	прибл. 60 г
Монтажное положение	любое
Температура эксплуатации/хранения	от 0 до +60 °C (от +32 до +140 °F) / от -40 до +60 °C (от -40 до +140 °F)
Влажность при эксплуатации/хранении	макс. 95 % RH (без образования конденсата)
Степень защиты	IP20
Допуски	UL File No. E164102, EAC

¹ при 50 % отн. вл.

² При подключении многожильным проводом должны быть использованы наконечники.



- Нагреватель
- Вентилятор с фильтром, прибор охлаждения, сигнальный датчик



Пример подключения

Арт. № 01220.0-00	Диапазон настройки 35 до 95 % отн. вл.
----------------------	---

ЭЛЕКТРОННЫЙ ГИГРОСТАТ

EFR 012



- > Регулируемая или фиксированная влажность воздуха
- > Оптический рабочий индикатор (светодиод)
- > Высокая коммутационная способность
- > Крепление зажимом
- > Температурная компенсация

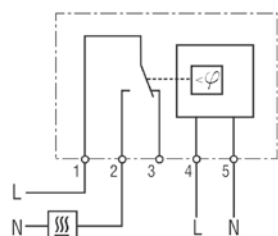
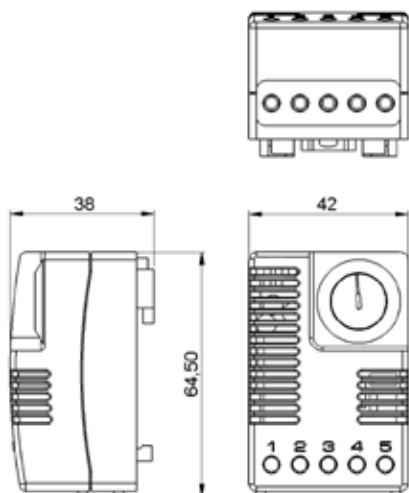
Электронный гигростат контролирует относительную влажность воздуха в шкафах с электрическими/электронными компонентами, и включает калорифер при достижении установленных значений, благодаря этому предотвращается конденсация влаги в шкафу. Встроенный в кнопку настройки светодиод светится, если подключенные калориферы работают.



ТЕХНИЧЕСКИЕ ДАННЫЕ

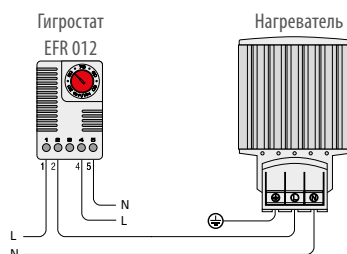
Разность температур переключения	5 % отн. (влажность $\pm 3\%$) при +25 °C (+77 °F), 50 % отн. влажность
Время реагирования	5 сек.
Тип контакта	переключающий контакт (реле)
Срок службы	> 50.000 циклов
Макс. коммутационная способность (релейный выход)	AC 240 В / AC 120 В, 8 (1,6) А DC 100 В при DC 24 В
Макс. пусковой ток	AC 16 А за 10 сек.
Рабочий индикатор	светодиод
Подключение	5-полюсный терминал, максимальный момент затяжки 0,5 Нм: жесткий провод/многожильный провод 1,25 мм ² (AWG 14)
Крепление	зажим для DIN шины 35 мм, согл. EN 60715
Корпус	пластмасса UL94 V-0, светло-серая
Габариты	64,5 x 42 x 38 мм
Вес	прибл. 70 г.
Монтажное положение	вертикальное
Температура эксплуатации/хранения	от 0 до +60 °C (от +32 до +140 °F) / от -20 до +70 °C (от -4 до +158 °F)
Влажность при эксплуатации/хранении	макс. 90 % RH (без образования конденсата)
Степень защиты	IP20

¹ При подключении многожильным проводом должны быть использованы наконечники.



Нагреватель

Схема соединений



Пример подключения

Арт №	Рабочее напряжение	Диапазон настройки температуры	Допуски		
01245.0-00	AC 230 В, 50/60 Гц	от 40 до 90 % отн. влажность	VDE	UL File No. E164102	EAC
01246.0-00	AC 230 В, 50/60 Гц	65 % отн. вл. фиксированная	VDE	UL File No. E164102	EAC
01246.0-01	AC 230 В, 50/60 Гц	50 % отн. вл. фиксированная	VDE	UL File No. E164102	EAC
01245.9-00	AC 120 В, 50/60 Гц	от 40 до 90 % отн. влажность	-	UL File No. E164102	EAC
01246.9-00	AC 120 В, 50/60 Гц	65 % отн. вл. фиксированная	-	UL File No. E164102	EAC

ЭЛЕКТРОННЫЙ ГИГРОСТАТ

EFL 012



- > Широкий диапазон настройки
- > Маленький гистерезис
- > Переключающий контакт
- > Оптический рабочий индикатор (светодиод)
- > Система сигнализации

Электронный гигростат применяется для обогревающего и охлаждающего оборудования, вентиляторов с фильтром или для устройств сигнализации, посредством подключения Коммутационного Модуля DCM 010 или подобного устройства. Гигростат регистрирует относительную влажность и может включить свое встроенное реле через потенциально свободный контакт при определенном уровне сигнала. Светодиод показывает, что контакт 1-2 замкнут. Когда относительная влажность падает контакт 1-2 размыкается и светодиод выключается. В нерабочем состоянии (нет напряжения питания) контакт 1-2 разомкнут.



ТЕХНИЧЕСКИЕ ДАННЫЕ

Разность переключений	5 % (± 3 % погрешность) при +25 °C (+77 °F), 50 % RH
Время срабатывания	прибл. 5 сек
Тип контакта	переключающийся контакт (реле)
Срок службы	> 100.000 циклов (при 10 mW)
Макс. коммутируемый ток (релейный выход)	DC 0,5 А при DC 48 В
Мин. коммутационная мощность	DC 10 mW (при 0,1 В – 100 мА или 10 В – 1 мА)
Оптический индикатор	светодиод
Подключение	5-полюсный терминал, максимальный момент затяжки 0,5 Нм: жесткий провод/многожильный провод ¹ 2,5 мм ² (AWG 14)
Крепление	зажим для 35 мм DIN рейки, EN 60715
Корпус	пластмасса согласно UL94 V-0, светло-серый
Размеры	64,5 x 42 x 38 мм
Вес	прибл. 70 г
Монтажное положение	вертикально
Температура эксплуатации/хранения	0 до +60 °C (32 до 140 °F) / -20 до +70 °C (-4 до 158 °F)
Влажность эксплуатации/хранения	макс. 90 % RH (без образования конденсата)
Степень защиты	IP20

¹ При подключении многожильным проводом должны быть использованы наконечники.

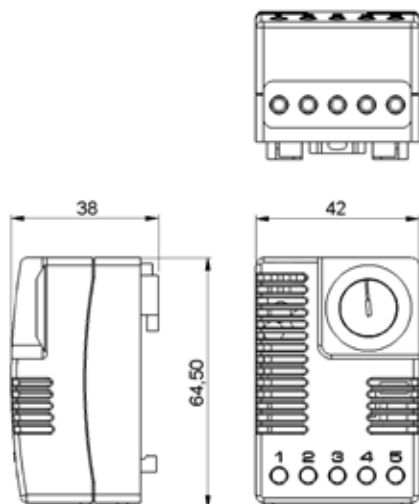
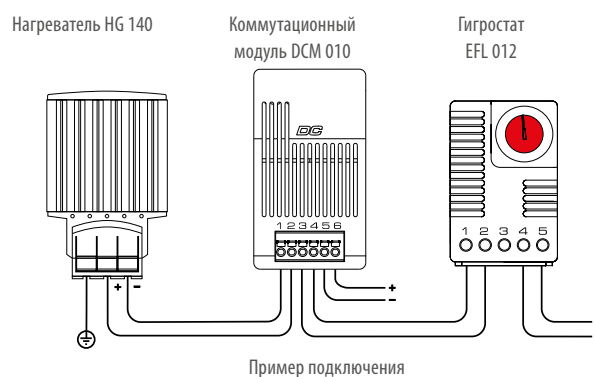
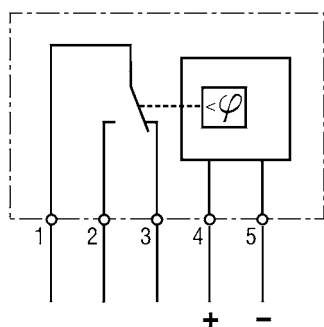


Схема соединений



Пример подключения

Арт №	Рабочее напряжение	Диапазон настройки	Допуски
01245.2-00	DC 12 – 48 В (мин. DC 10 В, макс. DC 60 В)	40 до 90 % RH	UL File No. E164102 EAC

ЭЛЕКТРОННЫЙ ГИГРОТЕРМ

ETF 012



- > Регулируемая температура и влажность воздуха
- > Широкий диапазон напряжения
- > Температура эксплуатации до -40 °С
- > Высокая коммутационная способность
- > Индикатор работы (LED)

Электронный прибор ГИГРОТЕРМ регулирует температуру воздуха и относительную влажность в электротехнических шкафах с электрическими / электронными компонентами. При заданных значениях параметров (температура или влажность) ГИГРОТЕРМ включает нагреватель или вентилятор, помогая предотвратить образование конденсата в корпусе шкафа. ГИГРОТЕРМ работает в широком диапазоне напряжений и может быть использован в любой точке мира. В кнопки регулировки встроен светодиод, который светится при работе прибора.

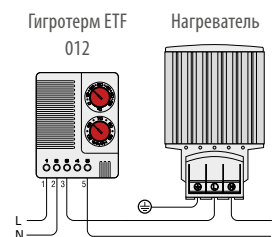
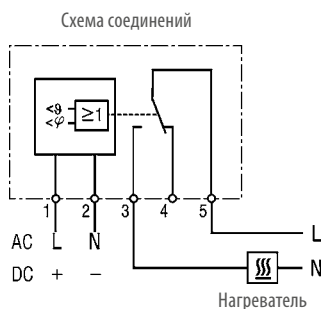
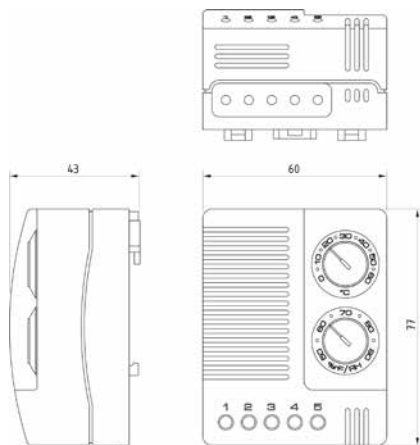


ТЕХНИЧЕСКИЕ ДАННЫЕ

Разность температур переключения (температура)	2 К (погрешность ±1 К) при +25 °С (+77 °F), 50 % отн. влажность
Разность температур переключения (влажность)	4 % отн. вл. ±1 % при +25 °С (+77 °F), 50 % отн. влажность
Время срабатывания (влажность)	примерно 5 секунд
Тип контакта	переключающий контакт (реле)
Срок службы	VDE: NO/NC > 15.000 циклов UL: NO/NC > 30.000 циклов
Макс. коммутационная способность (релейный выход)	АС 240 В, 10 (1,6) А DC 60 В, 0,6 А ¹
Макс. пусковой ток	АС 30 А за 10 секунд
Рабочий индикатор	светодиод
Подключение	5-полюсный терминал, максимальный момент затяжки 0,5 Нм: жесткий провод/многожильный провод ² 2,5 мм ² (AWG 14)
Крепление	Зажим для 35 мм DIN-рейки, EN 60715
Корпус	пластмасса UL94 V-0, цвет – светло-серый
Габариты	77 x 60 x 43 мм
Вес	прибл. 0,2 кг
Монтажное положение	вертикально
Температура эксплуатации/хранения	от -40 до +60 °С (от -40 до +140 °F)
Влажность при эксплуатации/хранении	макс. 90 % RH (без образования конденсата)
Степень защиты	IP20
Допуски	VDE, UL File No. E164102, EAC

¹ UL защита не подтверждена

² При подключении многожильным проводом должны быть использованы наконечники.



Пример подключения

Арт. №	Рабочее напряжение	Диапазон настройки температуры	Диапазон настройки влажности
01230.0-00	АС 100 – 240 В, 50 – 60 Гц (мин. АС 90 В, макс. АС 265 В)	от 0 до +60 °С	от 50 до 90 % отн. вл.
01230.9-00	АС 100 – 240 В, 50 – 60 Гц (мин. АС 90 В, макс. АС 265 В)	от +32 до +140 °F	от 50 до 90 % отн. вл.
01230.1-00	DC 24 – 48 В (мин. DC 20 В, макс. DC 60 В)	от 0 до +60 °С	от 50 до 90 % отн. вл.

ЭЛЕКТРОННЫЙ ГИГРОТЕРМ С ВНЕШНИМ ДАТЧИКОМ

ETF 012



- > Регулируемая температура и влажность воздуха
- > Широкий диапазон напряжения
- > Температура эксплуатации до -40 °С
- > Высокая коммутационная способность
- > С внешним датчиком

Электронный прибор ГИГРОТЕРМ регулирует температуру воздуха и относительную влажность в электротехнических шкафах с электрическими / электронными компонентами. При заданных значениях параметров (температура или влажность) ГИГРОТЕРМ и включает нагреватель или вентилятор, помогая предотвратить образование конденсата в корпусе шкафа. ГИГРОТЕРМ работает в широком диапазоне напряжений. Внешний датчик может быть установлен в любом свободном месте корпуса шкафа для точных измерений.



ТЕХНИЧЕСКИЕ ДАННЫЕ

Разность температур переключения (температура)	2 К (погрешность ±1 К) при +25 °С (+77 °F), 50 % отн. влажность
Разность температур переключения (влажность)	4 % отн. вл. ±1 % при +25 °С (+77 °F), 50 % отн. влажность
Время срабатывания (влажность)	примерно 5 секунд
Тип контакта	переключающий контакт (реле)
Срок службы	VDE: NO/NC > 15.000 циклов UL: NO/NC > 30.000 циклов
Макс. коммутационная способность (релейный выход)	AC 240 В, 10 (1,6) А DC 60 В, 0,6 А ¹
Макс. пусковой ток	AC 30 А за 10 секунд
Рабочий индикатор	светодиод
Подключение	5-полюсный терминал, максимальный момент затяжки 0,5 Нм: жесткий провод/многожильный провод ² 2,5 мм ² (AWG 14)
Крепление	Зажим для 35 мм DIN-рейки, EN 60715
Корпус	пластмасса UL94 V-0, цвет - светло-серый
Габариты	77 x 60 x 43 мм
Вес	прибл. 0,2 кг
Монтажное положение	вертикально
Температура эксплуатации/хранения	от -40 до +60 °С (от -40 до +140 °F)
Влажность при эксплуатации/хранении	макс. 90 % RH (без образования конденсата)
Степень защиты	IP20
Допуски	VDE, UL File No. E164102, EAC

¹ UL защита не подтверждена

² При подключении многожильным проводом должны быть использованы наконечники.

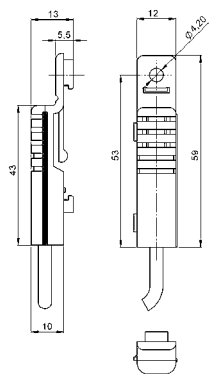
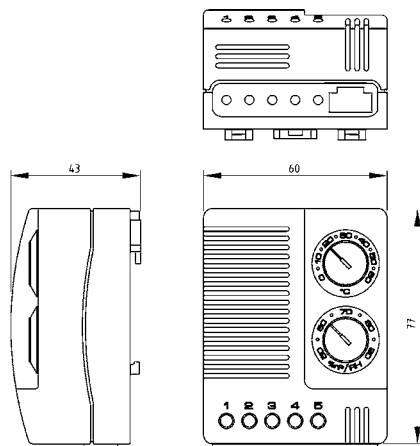
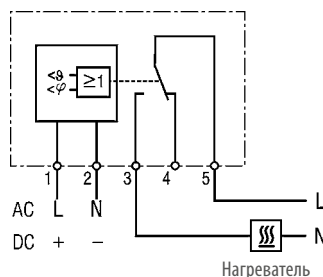


Схема соединений



Арт. № Электрокабель 1 м	Арт. № Электрокабель 2 м	Рабочее напряжение	Диапазон настройки температуры	Диапазон настройки влажности
01231.0-00	01231.0-01	AC 100 – 240 В, 50 – 60 Гц (мин. AC 90 В, макс. AC 265 В)	от 0 до +60°С	от 50 до 90 % отн. вл.
01231.9-00	01231.9-01	AC 100 – 240 В, 50 – 60 Гц (мин. AC 90 В, макс. AC 265 В)	от +32 до +140° F	от 50 до 90 % отн. вл.
01231.1-00	01231.1-01	DC 24 – 48 В (мин. DC 20 В, макс. DC 60 В)	от 0 до +60°С	от 50 до 90 % отн. вл.

КОММУТАЦИОННЫЙ МОДУЛЬ

DCM 010 | DC 20 В до 56 В



- > Высокая коммутирующая способность DC
- > Универсальное применение

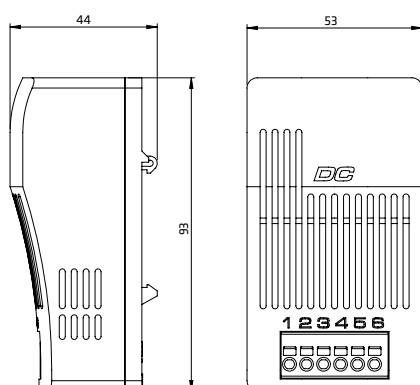
- > Широкий диапазон напряжения постоянного тока
- > Простое подключение

Коммутационный модуль предназначен для коммутации оборудования постоянного тока с высокими номиналами тока. Управление осуществляется через свободный коммутационный контакт (термостат или гигростат), который соединен между контактами 3 и 4. Для включения модуля, используется внутренне генерируемый сигнал тока. Это должно быть обеспечено, чтобы внешний контакт мог безопасно переключать этот сигнал тока.

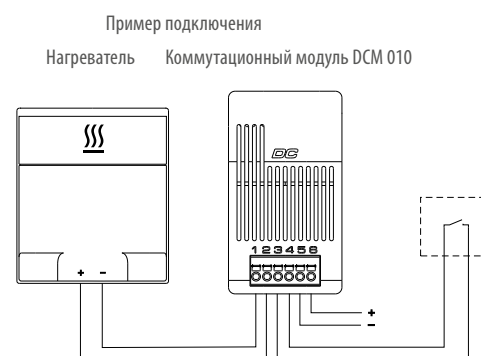
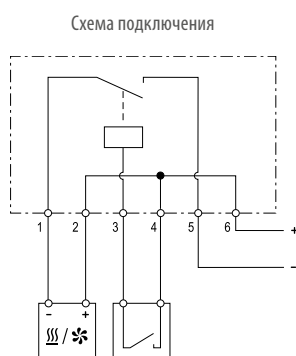


ТЕХНИЧЕСКИЕ ДАННЫЕ

Тип контакта	нормально - разомкнутый (MOSFET)
Срок службы	> 100.000 циклов
Рабочее напряжение	DC 20 В до 56 В
Управляющий контакт - сигнальный ток	3 mA при DC 20 В / 4.5 mA при DC 24 В 14 mA при DC 48 В / 17 mA при DC 56 В
Подключение	6-полюсный терминал: многожильный провод ¹ 1,5 мм ² (AWG 16); Максимум. 2,5 мм ² (AWG 12)
Крепление	зажим для шины 35 мм, согл. DIN EN 60715
Корпус	пластмасса UL94 V-0, серый (двухцветный)
Габариты	93 x 53 x 44 мм
Вес	прибл. 65 г
Монтажное положение	вертикальное
Температура эксплуатации	см. таблицу с артикулами ниже
Температура хранения	от -40 до +80 °C (от -40 до +176 °F)
Влажность при эксплуатации/хранении	макс. 90 % RH (без образования конденсата)
Степень защиты	IP20
Допуски	UL File No. E342261, VDE, EAC
Примечание	другие версии по запросу



¹ При подключении многожильным проводом должны быть использованы наконечники.



Арт. №	Макс. коммутационная способность	Температура эксплуатации
01010.0-00	DC 15 A	от -30 до +40 °C (от -22 до +104 °F)
01010.0-10	DC 13 A	от -30 до +50 °C (от -22 до +122 °F)
01010.0-20	DC 11 A	от -30 до +60 °C (от -22 до +140 °F)

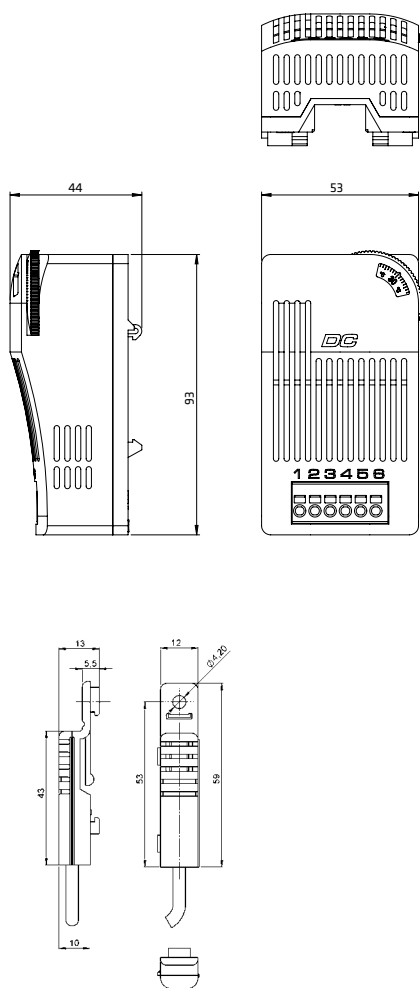
ЭЛЕКТРОННЫЙ ТЕРМОСТАТ

DCT 010 | DC 20 до 56 В



- > Высокая коммутационная способность DC
- > Регулируемая температура
- > Маленький гистерезис
- > Оптический дисплей (LED)
- > Интегрированный коммутационный модуль
- > Точное измерение через внешний датчик

Электронный термостат со встроенным модулем переключения используется для управления устройствами с постоянным током с высокой мощностью в шкафах управления и коммутации. Нагреватели, охладители, вентиляторы с фильтром или сигнальные устройства могут напрямую управляться через внутреннюю электронную схему. Для точного измерения температуры внешний датчик можно свободно размещать в любом месте шкафа управления. Кроме того, этот термостат доступен в версиях, которые не только измеряют температуру через внешний датчик, но и дополнительно - относительную влажность.

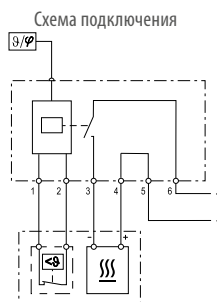


ТЕХНИЧЕСКИЕ ДАННЫЕ



Точность срабатывания (температура)	3 К (±1 К погрешность) при +25 °С (+77 °F), 50 % RH
Время срабатывания	прибл. 5 сек.
Внешний датчик	кабель 2 м с креплением на DIN рейку (входит в комплект поставки)
Тип контакта	Нормально открытый контакт NO (MOSFET) или Нормально закрытый контакт NC (MOSFET)
Срок службы	> 100.000 циклов
Рабочее напряжение	DC 20 до 28 В
Оптический индикатор	светодиод
Подключение	6-полюсный терминал: многожильный провод ¹ 1,5 мм ² (AWG 16); Максимум. 2,5 мм ² (AWG 12)
Крепление	зажим для 35 мм DIN рейки, EN 60715
Корпус	пластмасса согласно UL94 V-0, Серый (двухцветный)
Размеры	93 x 53 x 44 мм
Вес	прибл. 120 г (включая датчик)
Монтажное положение	вертикальное
Температура хранения	от -40 до +80 °С (от -40 до +176 °F)
Влажность эксплуатации/хранения	макс. 90 % RH (без образования конденсата)
Степень защиты	IP20
Допуски	UL File No. E164102, VDE, EAC
Примечание	другие варианты (например, диапазоны настройки и по ° F) по запросу

¹ При подключении многожильным проводом должны быть использованы наконечники.



Арт. №	Макс. коммутационная способность	Температура эксплуатации	Первичная функция. Диапазон настройки температуры	Вторичная функция ² . Уставка влажности	Контакт (первичный)
01011.0-21	DC 13 А	от -40 до +50 °С (от -40 до +122 °F)	от -10 до +50 °С	-	Нормально-разомкнутый (NO)
01011.0-22	DC 11 А	от -40 до +60 °С (от -40 до +140 °F)	от 0 до +60 °С	-	Нормально-разомкнутый (NO)
01011.0-41	DC 13 А	от -40 до +50 °С (от -40 до +122 °F)	от -10 до +50 °С	65 % отн. вл. фиксированная	Нормально-замкнутый (NC)
01011.0-42	DC 11 А	от -40 до +60 °С (от -40 до +140 °F)	от 0 до +60 °С	65 % отн. вл. фиксированная	Нормально-замкнутый (NC)

² Версии со вторичной функцией переключения также могут регистрировать влажность и, следовательно, обеспечивают дополнительную защиту электроники. Точность переключения: 4% относительной влажности (± 1%) при +25 °С (+77 °F), относительная влажность 50%.

ЭЛЕКТРОННЫЙ ГИГРОСТАТ

DCF 010 | DC 20 до 56 В



- > Высокая коммутационная способность DC
- > Регулируемая влажность
- > Маленький гистерезис
- > Оптический дисплей (LED)
- > Интегрированный коммутационный модуль
- > Точное измерение через внешний датчик

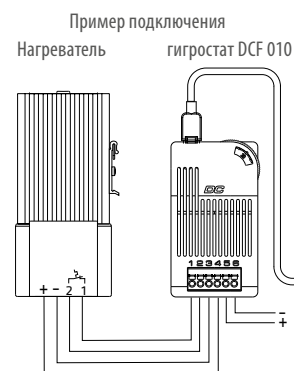
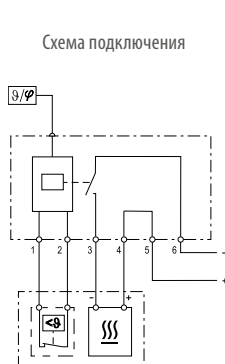
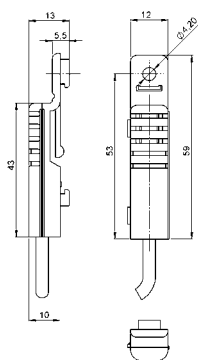
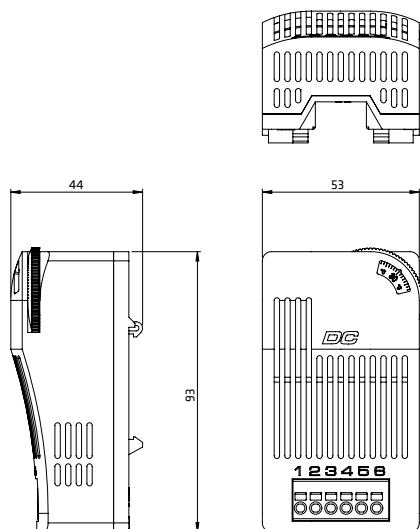
Электронный гигростат со встроенным модулем коммутации используется для управления устройствами с постоянным током и высокой мощности в шкафах управления и электрощитах. Нагреватели, охладители, вентиляторы с фильтром или сигнальные устройства могут напрямую управляться через внутреннюю электронную схему. Внешний датчик может быть расположен свободно в любом месте шкафа управления для точного контроля относительной влажности. Кроме того, данный гигростат доступен в версиях, которые не только измеряют относительную влажность, но и дополнительно - температуру через внешний датчик.



ТЕХНИЧЕСКИЕ ДАННЫЕ

Точность срабатывания (влажность)	4 % RH (± 1 % погрешность) при +25 °C (+77 °F), 50 % RH
Время реагирования	прибл. 5 сек.
Внешний датчик	кабель 2 м с креплением винтом или на DIN рейку (входит в комплект поставки)
Тип контакта	Нормально открытый контакт NO (MOSFET) или нормально закрытый контакт NC (MOSFET)
Срок службы	> 100.000 циклов
Рабочее напряжение	DC 20 до 56 В
Рабочий индикатор	светодиод
Подключение	6-полюсный терминал: многожильный провод ¹ 1,5 мм ² (AWG 16); Максимум. 2,5 мм ² (AWG 12)
Крепление	зажим для DIN шины 35 мм, согл. EN 60715
Корпус	пластмасса UL94 V-0, серый (двухцветный)
Габариты	93 x 53 x 44 мм
Вес	прибл. 120 г (включая датчик)
Монтажное положение	вертикальное
Температура хранения	от -40 до +80 °C (от -40 до +176 °F)
Влажность при эксплуатации/хранении	макс. 90 % RH (без образования конденсата)
Степень защиты	IP20
Допуски	UL File No. E164102, VDE, EAC
Примечание	другие версии по запросу

¹ При подключении многожильным проводом должны быть использованы наконечники.



Арт. №	Макс. коммутационная способность	Температура эксплуатации	Основная функция переключения диапазон влажности	Вторичная функция ² . Переключения Температура включения	Контакт (основной)
01012.0-20	DC 15 A	от -40 до +40 °C (от -40 до +104 °F)	от 40 до 90 % отн. вл.	+5 °C (+41 °F) фикс.установка	Нормально-разомкнутый (NO)
01012.0-21	DC 13 A	от -40 до +50 °C (от -40 до +122 °F)	от 40 до 90 % отн. вл.	+5 °C (+41 °F) фикс.установка	Нормально-разомкнутый (NO)
01012.0-22	DC 11 A	от -40 до +60 °C (от -40 до +140 °F)	от 40 до 90 % отн. вл.	+5 °C (+41 °F) фикс.установка	Нормально-разомкнутый (NO)

² Версии со вторичной функцией могут контролировать и температуру, а следовательно, обеспечивают дополнительную защиту для электроники.
Точность срабатывания: 3 K (± 1 K погрешность) при +25 °C (+77 °F), относительная влажность 50%.

УМНЫЙ ДАТЧИК

CSS 014 | DC 24 V



- > Аналоговый / цифровой интерфейс
- > Компактный
- > Крепление на DIN рейку/ под винты
- > Высокая точность
- > Быстрое подключение (разъем M12)
- > Широкий диапазон температур\ влажности
- > Различные области применения (IEC 61010-1 / DIN EN 61010-1)

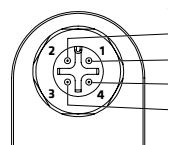
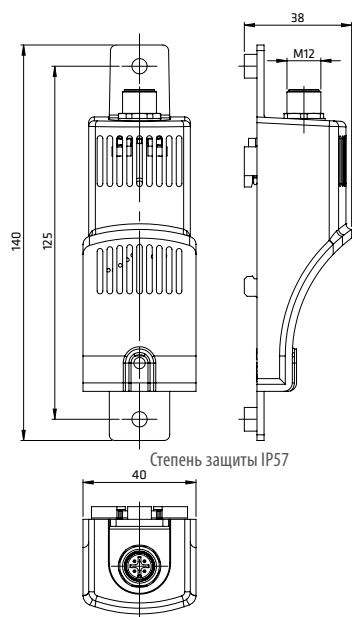
Компактный Умный Датчик CSS 014 используется стандартизированный аналоговый сигнал 4-20 мА или цифровой сигнал IO-Link. Преобразованное значение сигнала может быть использовано или дополнительно передано на блок управления или мониторинга, например на PLC контроллер. Умный Датчик подходит для использования в самых разных областях промышленности, а также может использоваться в суровых условиях окружающей среды, таких, как ветровая энергетика.



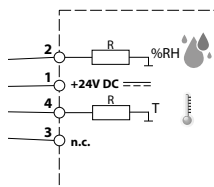
ТЕХНИЧЕСКИЕ ДАННЫЕ

Измерительные аналоговые сигналы (4-20 мА) / цифровые (IO-Link)	температура, влажность события, диагностика, данные устройства
Сопротивление нагрузки (внешнее)	≤ 500 Ω (только 4-20 мА)
Подключение	Круглый разъем M12, IEC 61076-2-101, 4-контактный, A-кодированный, экранированный
Электрическая защита	Обратная полярность, короткое замыкание, защита от перенапряжения
Крепление	зажим для DIN шины 35 мм согласно EN 60715 и винтовое крепление (M5)
Корпус	пластмасса UL94 V-0, светло-серый
Габариты	140 x 40 x 38 мм
Вес	прибл. 50 г
Монтажное положение	вертикальный (соединение сверху)
Температура хранения	от -40 до +85 °C (от -40 до +185 °F)
Влажность при эксплуатации/хранении	макс. 90 % RH (без образования конденсата)
Степень защиты¹/класс защиты	IP20 (датчик только IP57) / III (SELV)
Допуски	VDE и UL File No. E500143 (с IEC 61010-1/DIN EN 61010-1), EAC
Примечание	другие диапазоны измерения по запросу

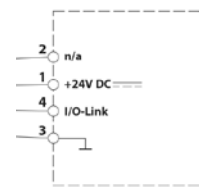
¹ Печатная плата (PCB) с обеих сторон покрыта сертифицированным защитным лаком для защиты от коррозии и улучшения сопротивления треккингу.



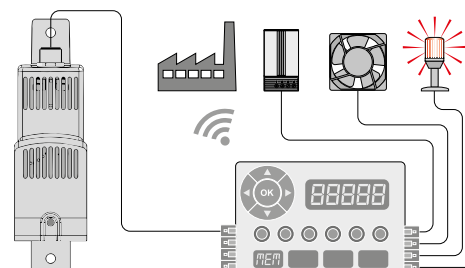
4-контактный круглый штекер M12



Аналог 4 - 20 мА



IO-Link



Пример подключения

Арт. №	Интерфейс	Рабочее напряжение	Макс. энергопотребление	Диапазон Температур	Диапазон Влажности	Температура эксплуатации
01420.2-00	Аналог 4 - 20 мА	DC 24 В (DC 12 - 30 В) 0 Ω < R < 160 Ω: (DC 12 - 30 В) 160 Ω < R < 500 Ω: (DC 20 - 30 В)	1,8 Вт (как правило, 0,4 Вт)	от -40 до +60 °C (от -40 до +144 °F) ±1 К (Макс. время реагирования t ₉₀ 195 сек.)	от 0 до 100 отн. влажности ±4 % ² (Макс. время реагирования t ₉₀ 8 сек.)	от -40 до +70 °C (от -40 до +158 °F)
01411.2-00	IO-Link (цифровой, в соответствии с версией 1.1)	DC 24 В (DC 18 - 30 В)	0,3 Вт	от -40 до +80 °C (от -40 до +176 °F) ±0,3 К ³ (Макс. время реагирования t ₉₀ 195 сек.)	от 0 до 100 отн. влажности ±3 % ² (Макс. время реагирования t ₉₀ 14 сек.)	от -40 до +80 °C (от -40 до +176 °F)

² Допуск в пределах от 20 до 80 % относительной влажности / ³ Допуск в пределах от +5 до +60 °C (необходимо запросить схему допусков за пределами этого диапазона).



ОСВЕЩЕНИЕ

ЭЛЕКТРОНИКА НЕ СПИТ

Наши решения в области светильников для электротехнического и электронного оборудования гарантируют, что техобслуживание электронных компонентов можно проводить и днем и ночью.

СВЕТИЛЬНИК СВЕТОДИОДНЫЙ VARIOLINE

LED 021/022

LED 021

С датчиком движения,
крепление винтами

LED 022

С выключателем,
магнитное крепление



- > Мощный световой поток
- > Встроенный блок питания
- > С большим сроком службы, прост в обслуживании
- > Возможность последовательного подключения
- > Выключатель или сенсор движения
- > Крепление на магнитах или винтами

Светильник серий LED 021/022 Varioline - это мощный и компактный светодиодный светильник для использования в электрощитах. Светодиодная трубка излучает световой поток более 1000/1700 Лм, при потреблении всего 11Вт/16Вт, тем самым освещая даже очень большие корпуса электрошкафов на всю их глубину и высоту. Без бликов, 360° вращающийся корпус использует светодиоды средней мощности со сроком службы 60 000 часов. Цвет испускаемого дневного света 6500 К обеспечивает безопасность для пользователя естественной и долговечной цветопередачей.



ТЕХНИЧЕСКИЕ ДАННЫЕ

Потребляемая мощность	макс. 11 Вт/16 Вт
Рабочее напряжение	АС 100 - 240 В, 50/60 Гц (мин.: АС 90 В; макс.: АС 265 В)
Световой поток	1.080 лм/1.730 лм
Источник света	LED, угол излучения 120° Цвет освещения: дневной свет, цветовая температура: 6.500 К
Срок службы	60.000 ч при +20 °С (+68 °F)
Подключение	2-полюсное штепсельное соединение с замком-защёлкой АС: макс. 2,5 А / АС 240 В, цвет: белый
Крепление	(M5) для магнитного и механического крепления, тах. крутящий момент 2 Нм
Корпус	пластмасса, прозрачная
Габариты	см. рисунок
Вес	Ориент. 0,2 кг/ 0,3 кг
Темп. эксплуатации/хранения	от -40 до +40 °С (от -40 до +104 °F) / от -40 до +85 °С (от -40 до +185 °F)
Влажность при эксплуатации/хранении	макс. 90 % RH (без образования конденсата)
Степень/Класс защиты	IP20 / II (с двойной изоляцией)

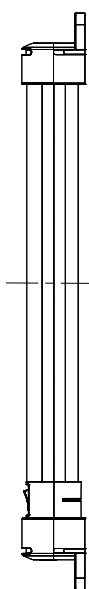
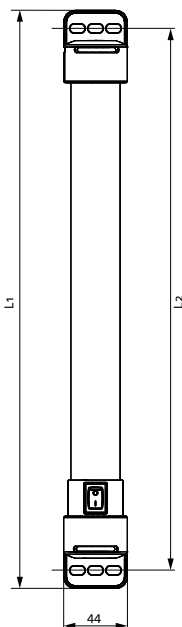
Варианты монтажа: Светильники доступны с магнитным креплением, что облегчает установку в любом месте стального шкафа или электрощита. Наиболее популярно - механическое крепление светодиодного светильника LED 021/022 винтами. Обладая полным углом поворота, до 360°, он обеспечивает идеальное освещение в электрощите или шкафу управления.

Примечание: Не разрешается использовать светильник для бытового освещения.

LED 021/022
Крепление на магнитах
или винтами



LED 021/022
Вид сбоку

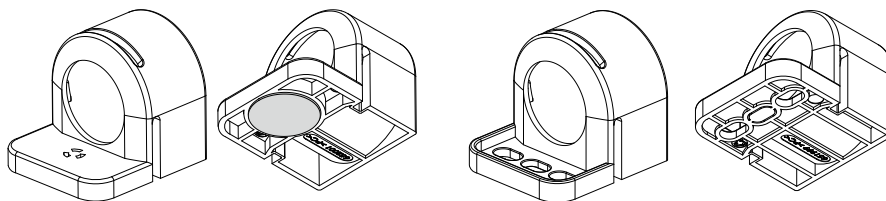


LED 021 (Размер 1)
L1 = 400 мм
L2 = 375 мм

LED 022 (Размер 2)
L1 = 600 мм
L2 = 575 мм

Вид с магнитным креплением

Вид с креплением винтами



Размер 1: L1 = 400 мм		Размер 2: L1 = 600 мм		Switch	Допуски
Арт. № Магнитное крепление	Арт. № Крепление винтами	Арт. № Магнитное крепление	Арт. № Крепление винтами		
02100.0-30	02100.0-00	02200.0-30	02200.0-00	переключатель	VDE UL File No. E234324 EAC
02110.0-30	02110.0-00	02210.0-30	02210.0-00	PIR сенсор движения ¹	VDE UL File No. E234324 EAC
02120.0-30	02120.0-00	02220.0-30	02220.0-00	Без переключателя	VDE UL File No. E234324 EAC

¹ прим. 5 мин. постоянная продолжительность включения

АКСЕССУАРЫ LED 021/022

Штекеры и электрические кабели не включены в комплектацию LED 021/022. Данные аксессуары следует заказывать дополнительно. Заказы, которые включают в себя и светильники и аксессуары в полном комплекте доступны по запросу.

СВЕТИЛЬНИК СО ШТЕКЕРОМ В КОМПЛЕКТЕ

▶ Светодиодные светильники Varioline также поставляются в комплекте со штекером Art. № 264057. Просто добавьте -0003 к артикулу требуемой лампы. Например: 02100.0-30-0003

ВХОДНОЙ ШТЕКЕР/ВЫХОДНОЙ ШТЕКЕР



Фото: Входной штекер Art. № 264057



Фото: Выходной штекер Art. № 264058

Арт. №	Модель	Тип напряжения	Цвет	Назначение	Сечение провода ¹	Допуски
264057	Выходной штекер	АС	Белый	Ввод питания	0,5-2,5 мм ² (AWG 14-20)	VDE + UL
264058	Входной штекер	АС	Белый	Выходной штекер	0,5-2,5 мм ² (AWG 14-20)	VDE + UL

¹ applies to rigid and stranded wire. Wire end ferrules must be used when connecting with stranded wires

ВХОДНОЙ ШТЕКЕР С СОЕДИНИТЕЛЬНЫМ КАБЕЛЕМ



Фото: Входной штекер с соединительным кабелем Art. № 244356

Арт. №	Модель	Длина	Тип напряжения	Цвет	Назначение	Допуски ²
244356	Входной штекер с соединительным кабелем 2 x 1,5 мм ²	2,0 m	АС	Входной штекер: белый; кабель: белый	Ввод питания	VDE
244357	Входной штекер с соединительным кабелем 2 x AWG 16	2,0 m	АС	Входной штекер: белый; кабель: белый	Ввод питания	VDE + UL

² действительно только для отдельных компонентов (кабель и входной штекер)

КАБЕЛЬ-УДЛИНИТЕЛЬ С 2 ШТЕКЕРАМИ ДЛЯ ПОСЛЕДОВАТЕЛЬНОГО ПОДКЛЮЧЕНИЯ

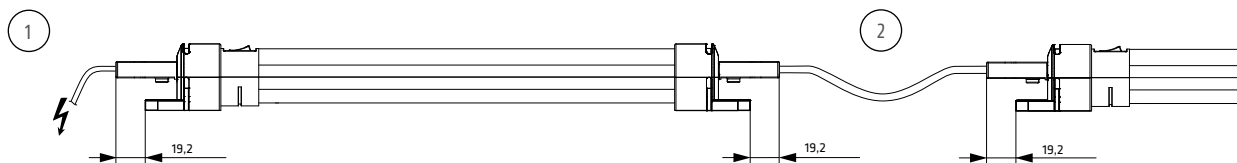


Фото: кабель удлинитель Art. № 244358

Арт. №	Модель	Длина	Тип напряжения	Цвет	Назначение	Допуски ²
244358	Кабель-удлинитель 2 x 1,5 мм ² с входным/выходным штекерами	1,0 m	АС	Входной штекер: белый; кабель: белый	последовательное подключение	VDE
244359	Кабель-удлинитель 2 x AWG 16 с входным/выходным штекерами	1,0 m	АС	Входной штекер: белый; кабель: белый	последовательное подключение	VDE + UL

² действительно только для отдельных компонентов (кабель и входной штекер)

ПРИМЕР ПОДКЛЮЧЕНИЯ



Этот рисунок показывает светильник LED 021/022 при последовательном подключении. Можно легко и быстро последовательно подключить до 8 светильников с помощью штекеров и кабель- соединителей. Штекеры оснащены фиксирующей защелкой и обеспечивают стабильное электрическое соединение даже при сильной вибрации. Пример подсоединения показан при использовании АС 230В, используются следующие аксессуары: входной штекер с соединительным кабелем, Арт. № 244356 (1) кабель-удлинитель для последовательного подключения с 2-мя штекерами, Арт. № 244358 (2)

Штекеры также могут быть приобретаться отдельно, без кабеля.

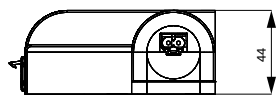
СВЕТОДИОДНЫЙ СВЕТИЛЬНИК VARIOLINE С РОЗЕТКОЙ LED 121/122

LED 121
С выключателем,
креплением винтами

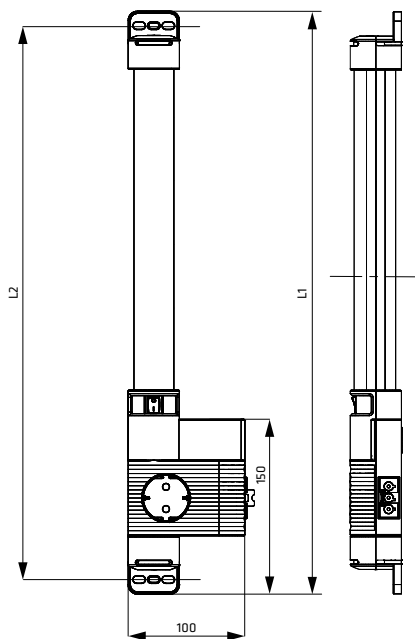
LED 122
С датчиком движения,
магнитное крепление



LED 121/122
с креплением магнитами
или винтами



LED 121/122
Вид сбоку



LED 121 (Размер 1)
L1 = 500 mm
L2 = 475 mm

LED 122 (Размер 2)
L1 = 700 mm
L2 = 675 mm

- > Мощный световой поток
- > Встроенная розетка
- > С большим сроком службы, прост в обслуживании
- > Встроенный блок питания
- > Возможность последовательного подключения
- > Выключатель или сенсор движения или гнездо для подключения внешнего концевой выключателя

Светодиодные светильники серии LED 121/122 Varioline - это мощные и компактные светодиодные светильники со встроенной розеткой для использования в электрощитах. Благодаря различным стандартам розеток из многих европейских стран, а также США и Австралии, он позволяет подключать ноутбуки и диагностические устройства. Светодиодная трубка излучает световой поток более 1000/1700 Lm, тем самым освещая даже очень большие корпуса электрошкафов на всю их глубину и высоту. Без бликов, вращающаяся световая трубка на 120° использует светодиоды средней мощности со сроком службы 60 000 часов.



ТЕХНИЧЕСКИЕ ДАННЫЕ

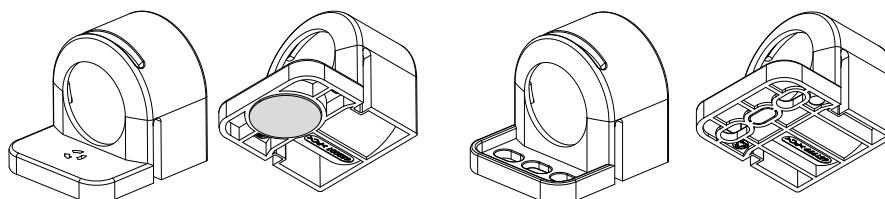
Потребляемая мощность	макс. 11 Вт / 16 Вт
Рабочее напряжение	AC 220 – 240 В, 50/60 Гц (мин.: AC 200 В; макс.: AC 265 В) AC 120 В, 50/60 Гц (мин.: AC 110 В; макс.: AC 130 В)
Световой поток	1,080 Lm/1,730 Lm
Источник света	LED, угол излучения 120° Цвет освещения: дневной свет, цветовая температура: 6.500 K
Срок службы	60.000 ч при +20 °C (+68 °F)
Подключение	3-полюсное штепсельное соединение с замком-защелкой AC: макс. 2,5 А / AC 240 В, цвет: белый
Крепление	(M5) для магнитного и механического крепления, тах. крутящий момент 2 Нм
Корпус	пластмасса, прозрачная
Габариты	см. рисунок
Вес	Ориент. 0,3 кг / 0,2 кг
Темп. эксплуатации/хранения	от -40 до +40 °C (от -40 до +104 °F) / от -40 до +85 °C (от -40 до +185 °F)
Влажность при эксплуатации/хранении	макс. 90 % RH (без образования конденсата)
Степень/Класс защиты	IP20 / I (заземл.)

Варианты монтажа: Светильники доступны с магнитным креплением, что облегчает установку в любом месте стального шкафа или электрощита. Наиболее популярно - механическое крепление светодиодного светильника LED 025 винтами. Обладая полным углом поворота, до 120°, он обеспечивает идеальное освещение в электрощите или шкафу управления.

Примечание: Не разрешается использовать светильник для бытового освещения.

Вид с магнитным креплением

Вид с креплением винтами



VARIOLINE LED 121/122 С ВЫКЛЮЧАТЕЛЕМ ПИТАНИЯ

Размер 1: L1 = 500 mm		Размер 2: L1 = 700 mm		Рабочее напряжение	Розетка	Номинальный ток в розетке	Допуски	
Арт. № Магнитное крепление	Арт. № Крепление винтами	Арт. № Магнитное крепление	Арт. № Крепление винтами					
12100.0-30	12100.0-00	12200.0-30	12200.0-00	AC 220 – 240 V, 50/60 Hz	Германия/Россия (1)	16,0 А	VDE	–
12101.0-30	12101.0-00	12201.0-30	12201.0-00	AC 220 – 240 V, 50/60 Hz	FR/PL/CZ/SK (2)	16,0 А	VDE	–
12102.0-30	12102.0-00	12202.0-30	12202.0-00	AC 220 – 240 V, 50/60 Hz	Швейцария (3)	10,0 А	–	–
12103.0-30	12103.0-00	12203.0-30	12203.0-00	AC 220 – 240 V, 50/60 Hz	Великобритания/Ирландия (4)	13,0 А	VDE	–
12104.0-30	12104.0-00	12204.0-30	12204.0-00	AC 120 V, 50/60 Hz	США/Канада (5)	15,0 А	–	UL
12105.0-30	12105.0-00	12205.0-30	12205.0-00	AC 220 – 240 V, 50/60 Hz	Италия (6)	16,0 А	VDE	–
12107.0-30	12107.0-00	12207.0-30	12207.0-00	AC 220 – 240 V, 50/60 Hz	Австралия (7)	10,0 А	VDE	–

VARIOLINE LED 121/122 С ДАТЧИКОМ ДВИЖЕНИЯ¹

Размер 1: L1 = 500 mm		Размер 2: L1 = 700 mm		Рабочее напряжение	Розетка	Номинальный ток в розетке	Допуски	
Арт. № Магнитное крепление	Арт. № Крепление винтами	Арт. № Магнитное крепление	Арт. № Крепление винтами					
12110.0-30	12110.0-00	12210.0-30	12210.0-00	AC 220 – 240 V, 50/60 Hz	Германия/Россия (1)	16,0 А	VDE	–
12111.0-30	12111.0-00	12211.0-30	12211.0-00	AC 220 – 240 V, 50/60 Hz	FR/PL/CZ/SK (2)	16,0 А	VDE	–
12112.0-30	12112.0-00	12212.0-30	12212.0-00	AC 220 – 240 V, 50/60 Hz	Швейцария (3)	10,0 А	–	–
12113.0-30	12113.0-00	12213.0-30	12213.0-00	AC 220 – 240 V, 50/60 Hz	Великобритания/Ирландия (4)	13,0 А	VDE	–
12114.0-30	12114.0-00	12214.0-30	12214.0-00	AC 120 V, 50/60 Hz	США/Канада (5)	15,0 А	–	UL
12115.0-30	12115.0-00	12215.0-30	12215.0-00	AC 220 – 240 V, 50/60 Hz	Италия (6)	16,0 А	VDE	–
12117.0-30	12117.0-00	12217.0-30	12217.0-00	AC 220 – 240 V, 50/60 Hz	Австралия (7)	10,0 А	VDE	–

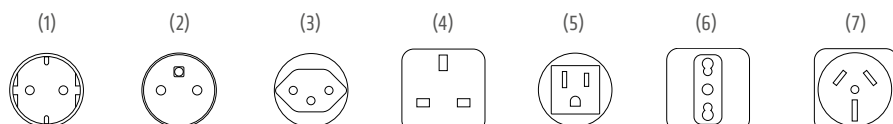
¹ approx. 5 min fixed switch-on duration

VARIOLINE LED 121/122 С ГНЕЗДОМ ДЛЯ ВНЕШНЕГО КОНЦЕВОГО ВЫКЛЮЧАТЕЛЯ

Размер 1: L1 = 500 mm		Размер 2: L1 = 700 mm		Рабочее напряжение	Розетка	Номинальный ток в розетке	Допуски	
Арт. № Магнитное крепление	Арт. № Крепление винтами	Арт. № Магнитное крепление	Арт. № Крепление винтами					
12120.0-30	12120.0-00	12220.0-30	12220.0-00	AC 220 – 240 V, 50/60 Hz	Германия/Россия (1)	16,0 А	VDE	–
12121.0-30	12121.0-00	12221.0-30	12221.0-00	AC 220 – 240 V, 50/60 Hz	FR/PL/CZ/SK (2)	16,0 А	VDE	–
12122.0-30	12122.0-00	12222.0-30	12222.0-00	AC 220 – 240 V, 50/60 Hz	Швейцария (3)	10,0 А	–	–
12123.0-30	12123.0-00	12223.0-30	12223.0-00	AC 220 – 240 V, 50/60 Hz	Великобритания/Ирландия (4)	13,0 А	VDE	–
12124.0-30	12124.0-00	12224.0-30	12224.0-00	AC 120 V, 50/60 Hz	США/Канада (5)	15,0 А	–	UL
12125.0-30	12125.0-00	12225.0-30	12225.0-00	AC 220 – 240 V, 50/60 Hz	Италия (6)	16,0 А	VDE	–
12127.0-30	12127.0-00	12227.0-30	12227.0-00	AC 220 – 240 V, 50/60 Hz	Австралия (7)	10,0 А	VDE	–

VARIOLINE LED 121/122 БЕЗ ВЫКЛЮЧАТЕЛЯ

Размер 1: L1 = 500 mm		Размер 2: L1 = 700 mm		Рабочее напряжение	Розетка	Номинальный ток в розетке	Допуски	
Арт. № Магнитное крепление	Арт. № Крепление винтами	Арт. № Магнитное крепление	Арт. № Крепление винтами					
12130.0-30	12130.0-00	12230.0-30	12230.0-00	AC 220 – 240 V, 50/60 Hz	Германия/Россия (1)	16,0 А	VDE	–
12131.0-30	12131.0-00	12231.0-30	12231.0-00	AC 220 – 240 V, 50/60 Hz	FR/PL/CZ/SK (2)	16,0 А	VDE	–
12132.0-30	12132.0-00	12232.0-30	12232.0-00	AC 220 – 240 V, 50/60 Hz	Швейцария (3)	10,0 А	–	–
12133.0-30	12133.0-00	12233.0-30	12233.0-00	AC 220 – 240 V, 50/60 Hz	Великобритания/Ирландия (4)	13,0 А	VDE	–
12134.0-30	12134.0-00	12234.0-30	12234.0-00	AC 120 V, 50/60 Hz	США/Канада (5)	15,0 А	–	UL
12135.0-30	12135.0-00	12235.0-30	12235.0-00	AC 220 – 240 V, 50/60 Hz	Италия (6)	16,0 А	VDE	–
12137.0-30	12137.0-00	12237.0-30	12237.0-00	AC 220 – 240 V, 50/60 Hz	Австралия (7)	10,0 А	VDE	–



АКСЕССУАРЫ LED 121/122

Штекеры и электрические кабели не включены в комплектацию LED 025. Данные аксессуары следует заказывать дополнительно.

Заказы, которые включают в себя и светильники и аксессуары в полном комплекте доступны по запросу. Кроме того, нестандартные кабели доступны по запросу.

СВЕТИЛЬНИК СО ШТЕКЕРОМ В КОМПЛЕКТЕ

▶ Светодиодные светильники Varioline также поставляются в комплекте с разъемом Art. № 264093. Просто добавьте -0003 к артикулу требуемого светильника лампы. Например: 12100.0-30-0003. Sets for lamps with external door switch contain in addition the male connector 264090.

ВХОДНОЙ ШТЕКЕР/ВЫХОДНОЙ ШТЕКЕР



Фото: Входной штекер
Арт. № 264093



Фото: Входной штекер
Арт. № 264091



Фото: Выходной штекер
Арт. № 264090

Арт. №	Модель	Тип напряжения	Цвет	Назначение	Сечение провода ¹	Допуски
264093	Входной штекер	АС	Белый	Ввод питания и последовательное подключение	0,75-2,5 мм ² (AWG 14-18)	VDE + UL
264091	Входной штекер	АС	Белый	Ввод питания	0,75-2,5 мм ² (AWG 14-18)	VDE + UL
264090	Выходной штекер	АС	Серый	Концевой выключатель	0,5-2,5 мм ² (AWG 14-20)	VDE + UL

¹ это относится к жесткой и многожильному проводу. Кабельные наконечники должны использоваться при соединении с многожильными проводами

ВХОДНОЙ ШТЕКЕР С СОЕДИНИТЕЛЬНЫМ КАБЕЛЕМ

1



Фото: Входной штекер с соединительным кабелем Арт. № 244422

Арт. №	Модель	Длина	Цвет	Назначение	Допуски ²
244422	Входной штекер с соединительным кабелем 3 x 1,5 мм ²	4,0 М	Штекеры: белые; кабель: белый	Ввод питания	VDE
244423	Кабель-удлинитель 3 x AWG 16 с входным\выходным штекерами	4,0 М	Штекеры: белые; кабель: белый	Ввод питания	VDE + UL

² действительно только для отдельных компонентов (кабель и штекеры)

КАБЕЛЬ-УДЛИНИТЕЛЬ С 2 ШТЕКЕРАМИ ДЛЯ ПОСЛЕДОВАТЕЛЬНОГО ПОДКЛЮЧЕНИЯ

2



Фото: Входной штекер с соединительным кабелем Арт. № 244358

Арт. №	Модель	Длина	Цвет	Назначение	Допуски ²
244358	Кабель-удлинитель 2 x 1,5 мм ² с входным\выходным штекерами	1,0 М	Штекеры: белые; кабель: белый	последовательное подключение	VDE
244359	Кабель-удлинитель 2 x AWG 16 с входным\выходным штекерами	1,0 М	Штекеры: белые; кабель: белый	последовательное подключение	VDE + UL

² действительно только для отдельных компонентов (кабель и штекеры)

ВХОДНОЙ ШТЕКЕР С СОЕДИНИТЕЛЬНЫМ КАБЕЛЕМ

3

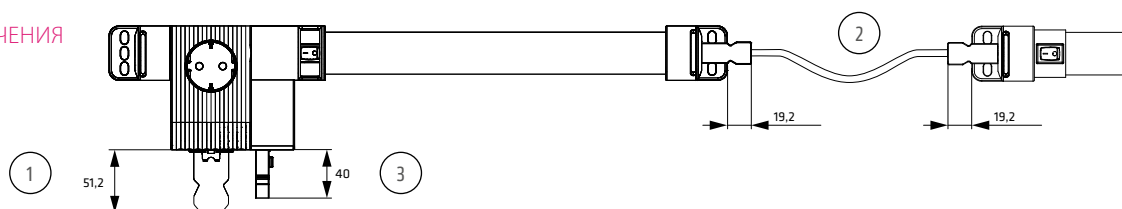


Фото: Входной штекер с соединительным кабелем Арт. № 244424

Арт. №	Модель	Длина	Цвет	Назначение	Допуски ²
244424	соединительный кабель 2 x 1,5 мм ² с штекером для подключения	0,6 М	входной штекер: серый; кабель: белый	Выходной штекер	VDE
244425	соединительный кабель 2 x AWG 16 со штекером для подключения	0,6 М	входной штекер: серый; кабель: белый	Выходной штекер	VDE + UL

² действительно только для отдельных компонентов (кабель и штекеры)

ПРИМЕР ПОДКЛЮЧЕНИЯ



Лампы удобно подключаются последовательно через штекерные разъемы - до 8 ламп макс. может быть в одной гирляндной цепи. Штекеры "входной" / "выходной" также доступны для сборки с кабелем с нестандартной длиной.

СВЕТИЛЬНИК ЭКОЛАЙН

LED 025



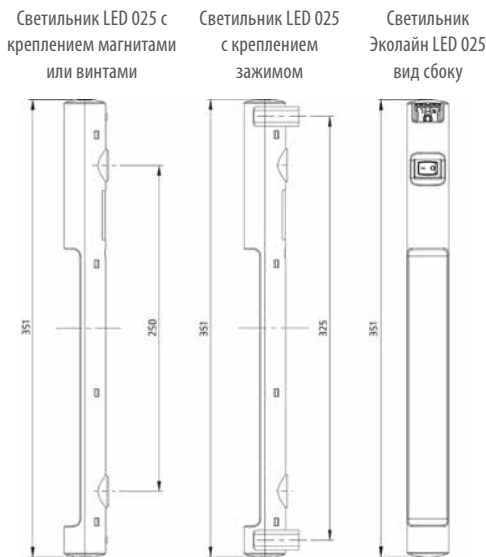
- > Широкий диапазон напряжений
- > Встроенный блок питания
- > Возможность последовательного подключения
- > Крепление на магнитах или винтами
- > Сдвойный зажимной клеммник
- > Крепление магнитами, винтами и зажимом
- > С большим сроком службы, прост в обслуживании

Светильники серии LED 025 пригодны для всех типов электрических шкафов и щитов с высокой плотностью монтажа. Светильники имеют продолжительный срок службы благодаря LED технологии. Светильники с магнитным креплением могут располагаться в любом месте стального шкафа. Альтернативно они могут крепиться механически. Серия светильников Эколайн является упрощенной версией стандартного светильника LED 025 и имеет сдвоенные зажимные клеммники для подключения проводов. Благодаря этому сохраняется возможность для последовательного подключения до 10 светильников.



ТЕХНИЧЕСКИЕ ДАННЫЕ

Потребляемая мощность	макс. 5 Вт
Сила света	400 лм при 120°
Источник света	LED, угол излучения 120° Цвет освещения: дневной свет, цветовая температура: 6.000 до 7.000 K
Срок службы	60.000 ч при +20 °C (+68 °F)
Подключение	2 сдвоенных зажимных клеммника для жесткого провода 2,5 мм ² или 1,5 мм ² для многожильного с наконечником
Крепление	(M5) для магнитного и механического крепления, (M6) для крепления клипсовыми держателями, max. крутящий момент 2 Нм
Корпус	пластмасса, прозрачная
Габариты	см. рисунок
Вес	0,2 кг
Темп. эксплуатации/хранения	от -40 до +60 °C (от -40 до +140 °F) / от -40 до +85 °C (от -40 до +185 °F)
Влажность при эксплуатации/хранении	макс. 90 % RH (без образования конденсата)
Степень/Класс защиты	IP20 / II (с двойной изоляцией)



Варианты монтажа: Светильники доступны с магнитным креплением, что облегчает установку в любом месте стального шкафа или электрощита. Наиболее популярно - механическое крепление светодиодного светильника LED 025 винтами. Крепление светильника LED 025 может быть выполнено в специальные клипсы. Клипсы могут быть расположены в любом месте шкафа и крепятся винтами к стене шкафа. Лампа защелкивается в клипсы и может поворачиваться в них, в обоих направлениях. Обладая полным углом поворота, до 180°, он обеспечивает идеальное освещение в электрощите или шкафу управления.



Арт. № Магнитное крепление	Арт. № Крепление винтами	Арт. № Крепление зажимом	Рабочее напряжение	Выключатель	Допуски		
02540.3-10	02540.3-11	02540.3-13	AC 100 – 240 В, 50/60 Гц (мин.: AC 90 В; макс.: AC 265 В) DC 90 – 110 В (мин.: DC 80 В; макс.: DC 125 В)	переключатель	VDE (Per.№ E788) ¹	UL File No. E234324	CCC EAC
02541.3-10	02541.3-11	02541.3-13	AC 100 – 240 В, 50/60 Гц (мин.: AC 90 В; макс.: AC 265 В) DC 90 – 110 В (мин.: DC 80 В; макс.: DC 125 В)	PIR сенсор движения ²	VDE (Per.№ E788) ¹	UL File No. E234324	CCC EAC
02542.3-10	02542.3-11	02542.3-13	AC 100 – 240 В, 50/60 Гц (мин.: AC 90 В; макс.: AC 265 В) DC 90 – 110 В (мин.: DC 80 В; макс.: DC 125 В)	Отсутствует	VDE (Per.№ E788) ¹	UL File No. E234324	CCC EAC
02540.1-10	02540.1-11	02540.1-13	DC 24 – 48 В (мин.: DC 20 В; макс.: DC 60 В)	переключатель	VDE (Per.№ E788) ¹	UL File No. E234324	CCC EAC
02541.1-10	02541.1-11	02541.1-13	DC 24 – 48 В (мин.: DC 20 В; макс.: DC 60 В)	PIR сенсор движения ²	VDE (Per.№ E788) ¹	UL File No. E234324	CCC EAC
02542.1-10	02542.1-11	02542.1-13	DC 24 – 48 В (мин.: DC 20 В; макс.: DC 60 В)	Отсутствует	VDE (Per.№ E788) ¹	UL File No. E234324	CCC EAC

¹ VDE сертификат (Per.№ E788); ² прим. 5 мин. постоянная продолжительность включения
Примечание: Не разрешается использовать светильник для бытового освещения.

СВЕТИЛЬНИК СВЕТОДИОДНЫЙ

LED 025

Светильник LED 025 с выключателем питания и креплением магнитами

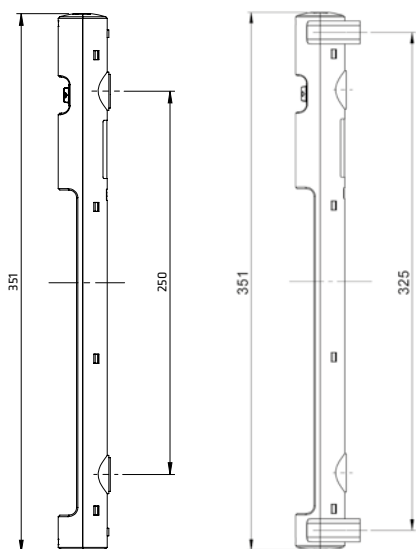


Светильник LED 025 с выключателем питания и клипсовыми держателями

Светильник LED 025 с датчиком движения и креплением винтами

Светильник LED 025 с креплением магнитами или винтами

Светильник LED 025 с креплением зажимом



- > Широкий диапазон напряжений
- > Встроенный блок питания
- > Возможность последовательного подключения
- > Крепление на магнитах или винтами
- > Выключатель или сенсор движения
- > Крепление магнитами, винтами и зажимом
- > С большим сроком службы, прост в обслуживании

Светильники серии LED 025 пригодны для всех типов электрических шкафов и щитов с высокой плотностью монтажа. Светильники имеют продолжительный срок службы благодаря LED технологии. Светильники с магнитным креплением могут располагаться в любом месте стального шкафа. Альтернативно они могут крепиться механически. Входная мощность позволяет подключать до 10 светильников последовательно (версия DC 12В до 5 светильников последовательно). Оба входных и выходных штекера защелкиваются в своих гнездах. Светильник может быть быстро подключен к сети с помощью встроенного блока питания.

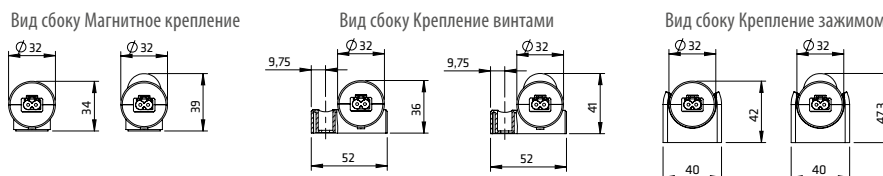


ТЕХНИЧЕСКИЕ ДАННЫЕ

Потребляемая мощность	макс. 5 Вт
Сила света	400 лм при 120 °
Источник света	LED, угол излучения 120 ° Цвет освещения: дневной свет, цветовая температура: 6.000 до 7.000 К
Срок службы	60.000 ч при +20 °С (+68 °F)
Подключение	2-полюсное штепсельное соединение с замком-защелкой AC: макс. 2,5 А / AC 240 В, цвет: белый DC: макс. 2,5 А / DC 60 В, цвет: синий
Крепление	(M5) для магнитного и механического крепления, (M6) для крепления клипсовыми держателями, max. крутящий момент 2 Нм
Корпус	пластмасса, прозрачная
Габариты	см. рисунок
Вес	0,2 кг
Темп. эксплуатации/хранения	от -40 до +60 °С (от -40 до +140 °F) / от -40 до +85 °С (от -40 до +185 °F)
Влажность при эксплуатации/хранении	макс. 90 % RH (без образования конденсата)
Степень/Класс защиты	IP20 / II (с двойной изоляцией), DC 12 В: IP20 / III (для сверхнизкого напряжения)

Варианты монтажа: Светильники доступны с магнитным креплением, что облегчает установку в любом месте стального шкафа или электрощита. Наиболее популярно - механическое крепление светодиодного светильника LED 025 винтами. Крепление светильника LED 025 может быть выполнено в специальные клипсы. Клипсы могут быть расположены в любом месте шкафа и крепятся винтами к стене шкафа. Лампа защелкивается в клипсы и может поворачиваться в них, в обоих направлениях. Обладая полным углом поворота, до 180 °, он обеспечивает идеальное освещение в электрощите или шкафу управления.

Примечание: Не разрешается использовать светильник для бытового освещения.



Арт. № Магнитное крепление	Арт. № Крепление винтами	Арт. № Крепление зажимом	Рабочее напряжение	Включатель	Допуски			
02540.0-00	02540.0-01	02540.0-03	AC 100 – 240 В, 50/60 Гц (мин.: AC 90 В; макс.: AC 265 В)	переключатель	VDE	UL File No. E234324	CCC	EAC
02540.1-00	02540.1-01	02540.1-03	DC 24 – 48 В (мин.: DC 20 В; макс.: DC 60 В)	переключатель	VDE	UL File No. E234324	CCC	EAC
02540.2-00	02540.2-01	02540.2-03	DC 12 В (мин.: DC 10 В; макс.: DC 16 В)	переключатель	-	UL File No. E234324	CCC	EAC
02541.0-00	02541.0-01	02541.0-03	AC 100 – 240 В, 50/60 Гц (мин.: AC 90 В; макс.: AC 265 В)	PIR сенсор движения ¹	VDE	UL File No. E234324	CCC	EAC
02541.1-00	02541.1-01	02541.1-03	DC 24 – 48 В (мин.: DC 20 В; макс.: DC 60 В)	PIR сенсор движения ¹	VDE	UL File No. E234324	CCC	EAC

¹ прим. 5 мин. постоянная продолжительность включения

АКСЕССУАРЫ

Штекеры и электрические кабели не включены в комплектацию LED 025. Данные аксессуары следует заказывать дополнительно. Заказы, которые включают в себя и светильники и аксессуары в полном комплекте доступны по запросу.

ВХОДНОЙ ШТЕКЕР С СОЕДИНИТЕЛЬНЫМ КАБЕЛЕМ



Фото: Входной штекер с соединительным кабелем Арт. № 244356

Арт. №	Модель	Длина	Тип напряжения	Цвет	Назначение	Допуски ²
244356	Входной штекер с соединительным кабелем 2 x 1,5 мм ²	2 м	АС	Входной штекер: белый; кабель: белый	Ввод питания	VDE
244357	Входной штекер с соединительным кабелем 2 x AWG 16	2 м	АС	Входной штекер: белый; кабель: белый	Ввод питания	VDE + UL
244360	Входной штекер с соединительным кабелем 2 x 0,75 мм ²	2 м	DC 24 – 48 В	Входной штекер: синий; кабель: белый	Ввод питания	VDE
244361	Входной штекер с соединительным кабелем 2 x AWG 16	2 м	DC 24 – 48 В	Входной штекер: синий; кабель: белый	Ввод питания	VDE + UL
244389	Входной штекер с соединительным кабелем 2 x 0,75 мм ²	2 м	DC 12 В	Входной штекер: синий; кабель: белый	Ввод питания	VDE
244390	Входной штекер с соединительным кабелем 2 x AWG 16	2 м	DC 12 В	Входной штекер: синий; кабель: белый	Ввод питания	VDE+UL

² действительно только для отдельных компонентов (кабель и входной штекер)

КАБЕЛЬ-УДЛИНИТЕЛЬ С 2 ШТЕКЕРАМИ ДЛЯ ПОСЛЕДОВАТЕЛЬНОГО ПОДКЛЮЧЕНИЯ



Фото: кабель удлинитель Арт. № 244358

Арт. №	Модель	Длина	Тип напряжения	Цвет	Назначение	Допуски ²
244358	Кабель-удлинитель 2 x 1,5 мм ² с входным\выходным штекерами	1 м	АС	Штекеры: белые; кабель: белый	последовательное подключение	VDE
244359	Кабель-удлинитель 2 x AWG 16 с входным\выходным штекерами	1 м	АС	Штекеры: белые; кабель: белый	последовательное подключение	VDE + UL
244362	Кабель-удлинитель 2 x 1,5 мм ² с входным\выходным штекерами	1 м	DC 24 – 48 В	Штекеры: синие; кабель: белый	последовательное подключение	VDE
244363	Кабель-удлинитель 2 x AWG 16 с входным\выходным штекерами	1 м	DC 24 – 48 В	Штекеры: синие; кабель: белый	последовательное подключение	VDE + UL
244391	Кабель-удлинитель 2 x 1,5 мм ² с входным\выходным штекерами	1 м	DC 12 В	Штекеры: синие; кабель: белый	последовательное подключение	VDE
244392	Кабель-удлинитель 2 x AWG 16 с входным\выходным штекерами	1 м	DC 12 В	Штекеры: синие; кабель: белый	последовательное подключение	VDE + UL

² действительно только для отдельных компонентов (кабель и штекеры)

ВХОДНОЙ ШТЕКЕР/ВЫХОДНОЙ ШТЕКЕР



Фото: Входной штекер Арт. № 264057

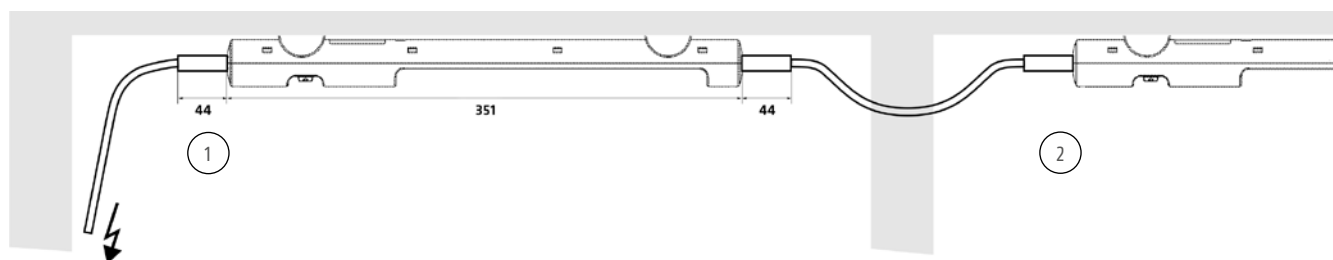


Фото: Выходной штекер Арт. № 264058

Арт. №	Модель	Тип напряжения	Цвет	Назначение	Сечение провода ³	Допуски
264057	Входной штекер	АС	Белый	Ввод питания	0.5-2.5 мм ² (AWG 14-20)	VDE + UL
264058	Выходной штекер	АС	Белый	Выход питания	0.5-2.5 мм ² (AWG 14-20)	VDE + UL
264059	Входной штекер	DC 24 – 48 В	Синий	Ввод питания	0.5-2.5 мм ² (AWG 14-20)	VDE + UL
264060	Выходной штекер	DC 24 – 48 В	Синий	Выход питания	0.5-2.5 мм ² (AWG 14-20)	VDE + UL
264065	Входной штекер	DC 12 В	Синий	Ввод питания	0.5-2.5 мм ² (AWG 14-20)	VDE + UL
264066	Выходной штекер	DC 12 В	Синий	Выход питания	0.5-2.5 мм ² (AWG 14-20)	VDE + UL

³ Относится к жесткому и многожильному проводу. При подключении к многожильным проводам необходимо использовать кабельные наконечники.

ПРИМЕР ПОДКЛЮЧЕНИЯ



Этот рисунок показывает светильник LED 025 при последовательном подключении. Можно легко и быстро последовательно подключить до 10 (5) светильников с помощью штекеров и кабель- соединителей. Штекеры оснащены фиксирующей защелкой и обеспечивают стабильное электрическое соединение даже при сильной вибрации. Пример подсоединения показан при использовании АС 230В, используются следующие аксессуары: входной штекер с соединительным кабелем, Арт. № 244356 (1) кабель-удлинитель для последовательного подключения с 2-мя штекерами, Арт. № 244358 (2)

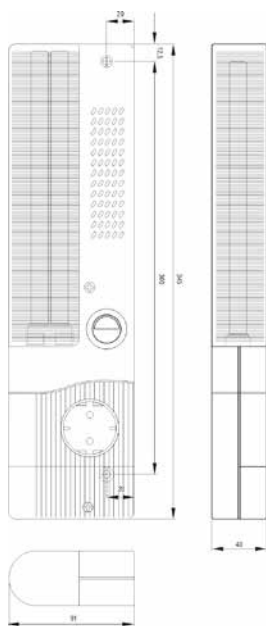
Штекеры также могут быть приобретаться отдельно, без кабеля.

СВЕТИЛЬНИК С КНОПОЧНЫМ ВЫКЛЮЧАТЕЛЕМ

SL 025



Рисунок: Светильник Slimline с кнопочным выключателем и интегрированной розеткой (Германия), арт. № 02520.0-00



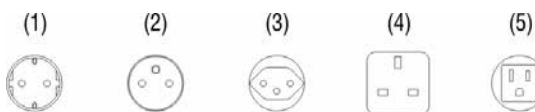
- > Плоский корпус
- > Электронный дроссель
- > Розетка (опция)
- > Магнитное крепление (опция)
- > Энергоэкономичная лампа
- > Выключатель или датчик движения

Светильник SL 025 имеет плоский корпус и разработан для применения в электротехнических шкафах с высокой плотностью монтажа. Он может быть закреплен винтами по узкой или широкой стороне. Светильник предлагается также с магнитным креплением и может быть установлен без монтажа в любом месте металлического шкафа. Светильник может иметь встроенную розетку, которая обеспечивает работу дополнительных электроприборов. Вместо выключателя может быть установлен датчик движения, который разработан для замены концевых выключателя на дверь шкафа.



ТЕХНИЧЕСКИЕ ДАННЫЕ

Потребляемая мощность	11 Вт
Сила света	900 лм (соответствует лампе накаливания 75 Вт)
Источник света	энергоэкономичная лампа, патрон 2G7
Срок службы	10.000 ч
Выключатель	переключатель
Подключение	зажим 2,5 мм ² с разгрузкой от усилий натяжения, крепёжный винт макс. закручивающий момент 0,8 Нм
Крепление	крепление винтами, M5, расстояние между центрами 300 мм, магнитное крепление (опция)
Корпус	пластмасса UL94 V-0, светло-серая
Габариты	345 x 91 x 40 мм
Монтажное положение	узкой стороной/широкой стороной
Температура эксплуатации/хранения	от -20 до +50 °С (от -4 до +122 °F) / от -45 до +70 °С (от -49 до +158 °F)
Влажность при эксплуатации/хранении	макс. 90 % RH (без образования конденсата)
Степень защиты	IP20



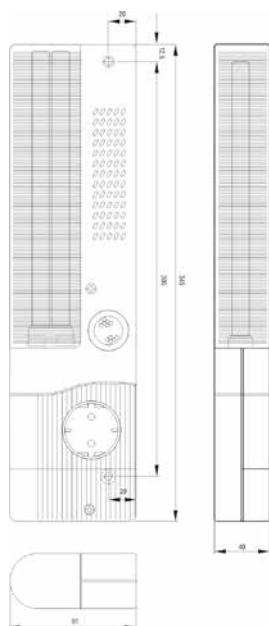
Арт. №	Модель	Рабочее напряжение	Розетка	Номинальный ток	Вес (прибл.)	Класс защиты	Допуски		
02520.0-00	без магнита	АС 230 В, 50/60 Гц	Германия/Россия (1)	16 А	0,4 кг	I (провод заземления)	VDE	-	EAC
02520.1-01	с магнитом	АС 230 В, 50/60 Гц	Германия/Россия (1)	16 А	0,5 кг	I (провод заземления)	VDE	-	EAC
02521.1-04	с магнитом	АС 230 В, 50/60 Гц	Франция/Польша/Чехия/Словакия (2)	16 А	0,5 кг	I (провод заземления)	VDE	-	EAC
02523.1-05	с магнитом	АС 230 В, 50/60 Гц	Великобритания/Ирландия (4)	13 А	0,5 кг	I (провод заземления)	VDE	-	EAC
02524.0-01	без магнита	АС 120 В, 50/60 Гц	США/Канада (5)	15 А	0,4 кг	I (провод заземления)	-	UL File No. E234324	EAC
02527.0-00	без магнита	АС 230 В, 50/60 Гц	Нет	-	0,4 кг	II (с двойной изоляцией)	VDE	UL File No. E234324	EAC
02527.1-14	с магнитом	АС 230 В, 50/60 Гц	Нет	-	0,5 кг	II (с двойной изоляцией)	VDE	-	EAC
02527.0-10	без магнита	АС 120 В, 50/60 Гц	Нет	-	0,4 кг	II (с двойной изоляцией)	-	UL File No. E234324	EAC
02525.0-00	без магнита	DC 24 – 48 В	Нет	-	0,4 кг	II (с двойной изоляцией)	VDE	UL File No. E234324	EAC

СВЕТИЛЬНИК С ДАТЧИКОМ ДВИЖЕНИЯ

SL 025



Рисунок: Светильник Slimline с сенсором движения и интегрированной розеткой (Германия), арт. № 02520.0-03



- > Плоский корпус
- > Электронный дроссель
- > Розетка (опция)
- > Магнитное крепление (опция)
- > Энергоэкономичная лампа
- > Автоматическое включение/выключение

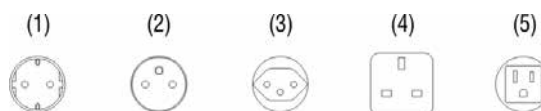
Светильник SL 025 имеет плоский корпус и превосходно подходит для применения в электротехнических шкафах с высокой плотностью монтажа. Он может быть закреплен винтами на узкой или широкой стороне. Светильник предлагается также с магнитным креплением и может быть установлен без монтажа в любом месте металлического шкафа. Оба исполнения имеются с встроенной розеткой, которая обеспечивает работу дополнительных электроприборов. Датчик движения заменяет концевой выключатель на двери.

ТЕХНИЧЕСКИЕ ДАННЫЕ



Потребляемая мощность	11 Вт
Сила света	900 лм (соответствует лампе накаливания 75 Вт)
Источник света	энергоэкономичная лампа, патрон 2G7
Срок службы	10.000 ч
Выключатель	сенсор движения PIR, длительность включения прикл. 6 мин, с фиксированной длительностью включения
Подключение	зажим 2,5 мм ² с разгрузкой от усилий натяжения, крепёжный винт макс. закручивающий момент 0,8 Нм
Крепление	крепление винтами M5, расстояние 300 мм магнитное крепление (опция)
Корпус	пластмасса UL94 V-0, светло-серая
Габариты	345 x 91 x 40 мм
Монтажное положение	по узкой стороне/широкой стороне
Температура эксплуатации/хранения	от -20 до +50 °C (от -4 до +122 °F) / от -45 до +70 °C (от -49 до +158 °F)
Влажность при эксплуатации/хранении	макс. 90 % RH (без образования конденсата)
Степень защиты	IP20

Сенсорный выключатель включает освещение после открытия двери распределительного шкафа. Отсчет длительности включения начинается заново при каждом движении. Светильник можно также применять в шкафах со смотровым окном.



Арт. №	Модель	Рабочее напряжение	Розетка	Номинальный ток	Вес (прибл.)	Класс защиты	Допуски
02520.0-03	без магнита	АС 230 В, 50/60 Гц	Германия/Россия (1)	16 А	0,4 кг	I (провод заземления)	VDE - EAC
02520.1-04	с магнитом	АС 230 В, 50/60 Гц	Германия/Россия (1)	16 А	0,5 кг	I (провод заземления)	VDE - EAC
02521.0-03	без магнита	АС 230 В, 50/60 Гц	Франция/Польша/Чехия/Словакия (2)	16 А	0,4 кг	I (провод заземления)	VDE - EAC
02524.0-04	без магнита	АС 120 В, 50/60 Гц	США/Канада (5)	15 А	0,4 кг	I (провод заземления)	- UL File No. E234324 EAC
02527.0-04	без магнита	АС 230 В, 50/60 Гц	Нет	-	0,4 кг	II (с двойной изоляцией)	VDE UL File No. E234324 EAC
02527.1-15	с магнитом	АС 230 В, 50/60 Гц	Нет	-	0,5 кг	II (с двойной изоляцией)	VDE - EAC
02527.0-12	без магнита	АС 120 В, 50/60 Гц	Нет	-	0,4 кг	II (с двойной изоляцией)	- UL File No. E234324 EAC
02527.1-17	с магнитом	АС 120 В, 50/60 Гц	Нет	-	0,5 кг	II (с двойной изоляцией)	- UL File No. E234324 EAC

ЗАМЕТКИ



АКСЕССУАРЫ

ГАРМОНИЯ И РАЗНООБРАЗИЕ

Аксессуары для электротехнических шкафов от STEGO дополняют комплектацию в области климат-контроля, которые служат для решения специальных задач по эксплуатации в особо напряженных климатических условиях и для других целей.

ЭЛЕКТРИЧЕСКАЯ РОЗЕТКА

SD 035



- > Быстрый монтаж
- > С предохранителем или без

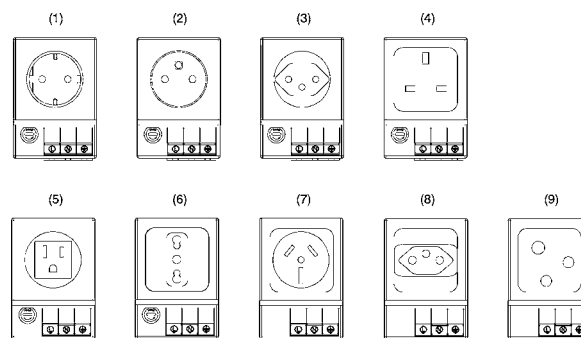
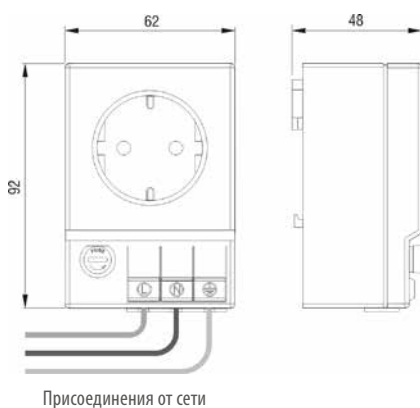
- > Крепление зажимом

Электрическая розетка с креплением на 35 мм DIN шине позволяет подключать в шкафах дополнительные приборы, такие как переносной светильник, измерительные устройства, паяльник и т.д. Она предлагается с предохранителем или без него, во многих мировых стандартах.



ТЕХНИЧЕСКИЕ ДАННЫЕ

Подключение	3 клеммы с пружинными зажимами для гибких и жестких проводов 0,5 – 2,5 мм ²
Крепление	зажим для DIN шины 35 мм, согл. EN 60715
Корпус	пластмасса UL94 V-0, светло-серая
Габариты	92 x 62 x 48 мм
Вес	прибл. 0,2 кг
Монтажное положение	любое
Температура эксплуатации/хранения	от -45 до +70 °С (от -49 до +158 °F)
Влажность при эксплуатации/хранении	макс. 90 % RH (без образования конденсата)
Степень защиты/класс защиты	IP20 / I (провод заземления)



Арт. №	Рабочее напряжение	Розетка	Модель	Номинальный ток	Допуски
03500.0-00	АС 250 В	Германия/Россия (1)	с предохранителем ¹	6,3 А	EAC
03500.0-01	АС 250 В	Германия/Россия (1)	без предохранителя	16,0 А	EAC
03501.0-00	АС 250 В	Франция/Польша/Чехия/Словакия (2)	с предохранителем ¹	6,3 А	-
03501.0-01	АС 250 В	Франция/Польша/Чехия/Словакия (2)	без предохранителя	16,0 А	-
03502.0-00	АС 250 В	Швейцария (3)	с предохранителем ¹	6,3 А	-
03502.0-01	АС 250 В	Швейцария (3)	без предохранителя	10,0 А	-
03503.0-00	АС 250 В	Великобритания/Ирландия (4)	с предохранителем ¹	6,3 А	-
03503.0-01	АС 250 В	Великобритания/Ирландия (4)	без предохранителя	13,0 А	-
03504.0-00	АС 125 В	США/Канада (5)	с предохранителем ¹	6,3 А	UL File No. E222026
03504.0-01	АС 125 В	США/Канада (5)	без предохранителя	15,0 А	UL File No. E222026
03505.0-00	АС 250 В	Италия (6)	с предохранителем ¹	6,3 А	-
03505.0-01	АС 250 В	Италия (6)	без предохранителя	16,0 А	-
03507.0-01	АС 240 В	Австралия (7)	без предохранителя	10,0 А	-
03508.0-01	АС 250 В	Бразилия (8)	без предохранителя	10,0 А	-
03509.0-01	АС 250 В	Прежний GB BS 546 (9)	без предохранителя	5,0 А	-

¹ предохранитель Ø 5 x 20 мм

ЭЛЕМЕНТ ВЫРАВНИВАНИЯ ДАВЛЕНИЯ

DA 084 | IP55



Фото: вид изнутри

> Высокий класс защиты

> Простой монтаж

В плотно закрытых электротехнических шкафах из-за колебаний наружной температуры и теплоотдачи электрических компонентов возникает разность давлений.

Элемент выравнивания давления компенсирует разность давления, сохраняя высокую степень защиты и предотвращает проникновение пыли и влаги. Элементы выравнивания давления используются в электротехнических шкафах согласно DIN EN 62208.



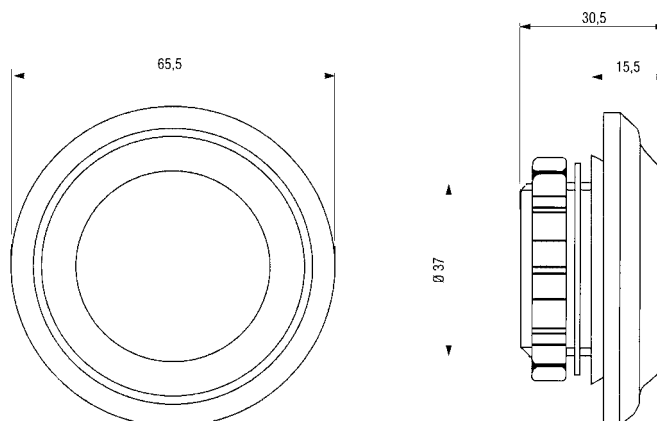
ТЕХНИЧЕСКИЕ ДАННЫЕ

Крепление	PG 29 резьба с накладной гайкой
Момент затяжки	5 Нм
Материал	пластмасса UL94 V-0, светло-серая устойчивый к погодным условиям и ультрафиолетовому излучению в соответствии с UL746C (f1)
Уплотнение	уплотнительное кольцо NBR
Площадь входа воздуха	прибл. 1,5 см ²
Габариты	Ø 65,5 мм x 30,5 мм
Монтажное положение	вертикальное ¹
Температура эксплуатации/хранения	от -45 до +70 °C (от -49 до +158 °F)
Допуски	EAC
Примечание	Материал соответствует предельным значениям в соответствии с RoHS3

¹ если DA 084 не монтировано вертикально, степень защиты уменьшается на IP54.

Инструкция по монтажу

Просверлить отверстие Ø 37⁺¹ мм в стенке корпуса и закрепить резьбовое соединение накладной гайкой. Следить за тем, чтобы уплотнительное кольцо находилось у наружной стенки корпуса. Чтобы обеспечивать оптимальную компенсацию давления рекомендуется установить два компенсационных резьбовых соединения в верхней части шкафа по диагонали.



Арт. №	Степень защиты	Комплект	Вес (прибл.)
08400.0-03	IP55	2 штуки	62 г (31 г/шт.)

ЭЛЕМЕНТ ВЫРАВНИВАНИЯ ДАВЛЕНИЯ

DA 284 | IP66 / IP68



Фото: DA 284, M40



Фото: DA 284, M12

- > Высокий класс защиты
- > Водонепроницаемая мембрана

> Простой монтаж

В плотно закрытых электротехнических шкафах из-за высоких колебаний температуры наружного воздуха возникает разность давлений. При разрежении или частичном вакууме через дверные уплотнения в шкаф может втягиваться пыль и влага. Когда воздух внутри шкафа охлаждается, может образовываться конденсат, т.к. влага не может быть удалена из шкафа. Специально разработанный элемент выравнивания давления DA 284 позволяет регулировать изменение давления и при этом предохраняет от попадания пыли и воды. Легко монтируемый элемент выравнивания давления DA 284 обеспечивает компенсацию давления при классе защиты IP66 (M12: IP66/IP68). Даже при небольшом избыточном давлении водонепроницаемая мембрана дает возможность выхода находящейся в шкафу влаги. Но в противоположном направлении пропускается только воздух – влага и пыль улавливаются мембраной. Элемент выравнивания давления используется в шкафах и корпусах в соответствии с DIN EN 62208.



ТЕХНИЧЕСКИЕ ДАННЫЕ

Крепление	резьба M40 x 1,5 или M12 x 1,5 с гайкой
Момент затяжки	M40: 5 Нм, M12: 0,5 Нм
Монтажная глубина	M40: прибл. 16 мм, M12: прибл. 8 мм
Уплотнение	уплотнительное кольцо NBR
Фильтр	водонепроницаемая мембрана
Воздухопроницаемость	1.200 л/ч при мин. разности давлений 70 мбар
Габариты	M40: Ø 60 x 37 мм, M12: Ø 17 x 17,5 мм
Монтажное положение	любое
Примечание	Материал соответствует предельным значениям в соответствии с RoHS3

Инструкция по монтажу: Просверлить отверстие 40,5^{+0,5} мм в стенке корпуса для размера M40 или Ø 12^{+0,2} мм для размера M12 и закрепить соединение для компенсации давления гайкой. Следить за тем, чтобы уплотнительное кольцо находилось у наружной стенки корпуса. Чтобы обеспечить оптимальную компенсацию давления рекомендуется установить два элемента для выравнивания давления на противоположных сторонах в верхней части шкафа.



Арт. №	Резьба	Материал	Степень защиты	Воздухопроницаемость ¹	Температура эксплуатации/ хранения	Комплект	Вес (прибл.)	Допуски
28400.0-00	M40 x 1,5	пластмасса, светло-серая	IP66 (EN 60529) / IPX9K (EN 40050-9)	1200 л/ч	от -35 до +70 °C (от -31 до +158 °F)	2 штуки	90 г (45 г./шт.)	- EAC
28400.0-01	M40 x 1,5	пластмасса, светло-серая	IP66 (EN 60529) / IPX9K (EN 40050-9)	1200 л/ч	от -35 до +70 °C (от -31 до +158 °F)	1 штука	45 г	- EAC
28400.0-04	M40 x 1,5	пластмасса, светло-серая	IP66 (EN 60529) / IPX9K (EN 40050-9)	1200 л/ч	от -35 до +70 °C (от -31 до +158 °F)	100 штуки	4,5 кг (45 г./шт.)	- EAC
28405.0-00	M40 x 1,5	пластмасса UL94 V-0, светло-серая, высокая атмосферо- и УФ-стойкость, согласно UL746C (f1)	IP66 (EN 60529) / IPX9K (EN 40050-9)	1200 л/ч	от -35 до +70 °C (от -31 до +158 °F)	2 штуки	120 г (60 г./шт.)	UL File No. E234324 EAC
28406.0-00	M12 x 1,5	пластмасса UL94 V-0, светло-серая, высокая атмосферо- и УФ-стойкость, согласно UL746C (f1)	IP66/IP68 (EN 60529) IP67 (EN 60529) / IPX9K (EN 40050-9)	120 л/ч	от -35 до +70 °C (от -31 до +158 °F)	2 штуки	4 г (2 г./шт.)	UL File No. E234324 EAC

¹ 1200 л/ч при мин. разности давлений 70 мбар

ЭЛЕМЕНТ ВЫРАВНИВАНИЯ ДАВЛЕНИЯ (НЕРЖ.СТАЛЬ)

DA 284 | IP66



Фото: вид изнутри

- > Высокий класс защиты
- > Водонепроницаемая мембрана
- > Нержавеющая сталь
- > Безвредный для пищевых продуктов

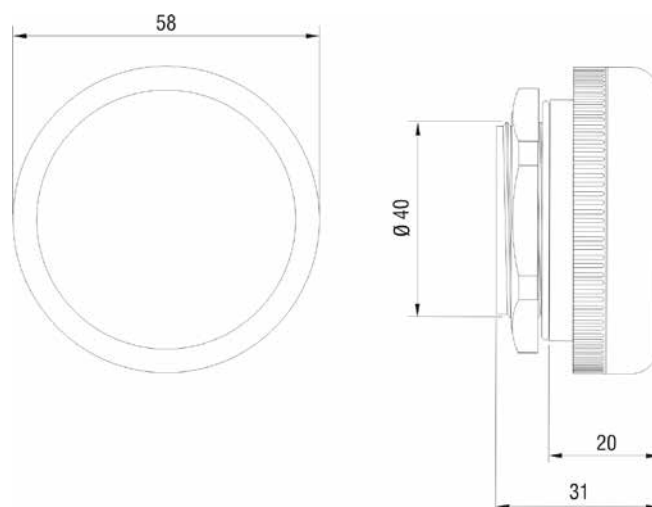
В плотно закрытых электротехнических шкафах из-за предельных колебаний наружной температуры возникает разность давлений. При разрежении или частичном вакууме через дверные уплотнения в шкаф может втягиваться пыль и влага. Когда воздух внутри шкафа охлаждается, может образовываться конденсат, т.к. влага не может быть удалена из шкафа. Специально разработанный элемент выравнивания давления DA 284 позволяет регулировать изменение давления и при этом предохраняет от попадания пыли и воды. Легко монтируемый элемент выравнивания давления DA 284 обеспечивает компенсацию давления при классе защиты до IP66. Даже при небольшом избыточном давлении водонепроницаемая мембрана дает возможность выхода находящейся в шкафу влаги. Но в противоположном направлении пропускается только воздух – влага и пыль улавливаются мембраной. Элемент выравнивания давления используется в шкафах и корпусах в соответствии с DIN EN 62208. Элемент выполнен из нержавеющей стали.

EAC

ТЕХНИЧЕСКИЕ ДАННЫЕ

Крепление	резьба M40 x 1,5 с гайкой
Момент затяжки	5 Нм
Монтажная глубина	прибл. 9 мм
Уплотнение	уплотнительное кольцо NBR
Фильтр	водонепроницаемая мембрана
Воздухопроницаемость	1.200 л/ч при мин. разности давлений 70 мбар
Габариты	Ø 58 x 31 мм
Монтажное положение	любое
Температура эксплуатации/хранения	от -35 до +80 °C (от -31 до +176 °F)
Допуски	EAC
Примечание	Материал соответствует предельным значениям в соответствии с RoHS3

Инструкция по монтажу: Просверлить отверстие 40,5^{+0,5} мм в стенке корпуса и закрепить соединение для компенсации давлений гайкой. Следить за тем, чтобы уплотнительное кольцо находилось у наружной стенки корпуса. Чтобы обеспечить оптимальную компенсацию давления рекомендуется установить два элемента для выравнивания давления на противоположных сторонах в верхней части шкафа.



Арт. №	Высококачественная сталь	Степень защиты	Комплект	Вес (прибл.)
28401.0-00	V2A (DIN 1.4305 / AISI 303) ¹	IP66 (EN 60529) / IPX9K (EN 40050-9)	1 шт.	0,2 кг
28401.0-02	V4A (DIN 1.4404 / AISI 316L)	IP66 (EN 60529) / IPX9K (EN 40050-9)	1 шт.	0,2 кг

¹ V2A не устойчива к воздействию морской воды

ВЕНТИЛЯЦИОННЫЙ КАБЕЛЬНЫЙ ВВОД

DAK 284 | IP66 / IP67



- > Кабельный ввод с встроенной вентиляцией
- > Высокая степень защиты
- > Простой монтаж
- > Не подвержен остаточной деформации
- > Водонепроницаемый фильтр
- > Большой диапазон зажима

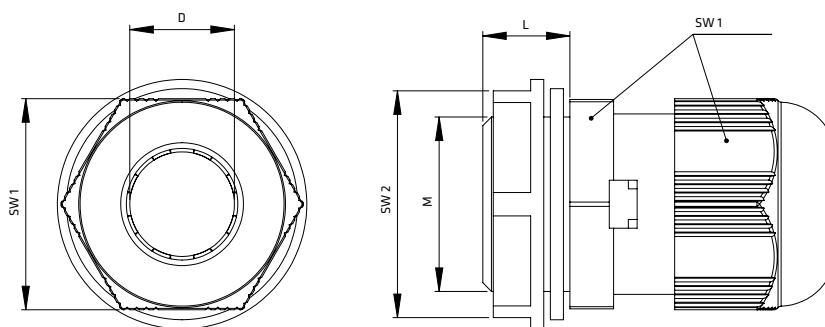
В электрических шкафах с высокой степенью защиты из-за высоких колебаний температур наружного воздуха возникает перепад давлений. При разряжении или частичном вакууме через дверные уплотнения может втягиваться пыль и влага. Когда воздух внутри шкафа охлаждается может образовываться конденсат, т.к. влага не может быть удалена из шкафа. Инновационный и простой в монтаже вентиляционный кабельный ввод DAK 284 позволяет безопасное вводить кабели и провода в шкаф с одновременной компенсацией давления (класс защиты IP66 / IP67). Даже при небольшом избыточном давлении водонепроницаемый фильтр внутри ввода защищает от попадания воды и пыли, тем самым предохраняя от образования влаги внутри шкафа.



ТЕХНИЧЕСКИЕ ДАННЫЕ

Крепление	резьба M12 x 1,5 / M16 x 1,5 / M20 x 1,5
Толщина стенки шкафа	0,5 – 3 мм с контргайкой
Материал	пластик светло-серый
Класс защиты	IP66 / IP67 (EN 60529)
Герметизация	уплотняющая прокладка NBR
Фильтр	PTFE
Монтажное положение	любое
Температура эксплуатации/хранения	-20 до +80 °С (-4 до +176 °F)
Допуски	VDE, UL File No. E471430, EAC

Монтаж: Сделать вырез в стенке шкафа и установить вентиляционный кабельный ввод с помощью контргайки. Следите за тем, чтобы уплотняющая прокладка находилась на наружной стенке корпуса и отверстие не имело заусениц.



Арт. №	Резьба		Диаметр	Диапазон зажима	Размер гаечного ключа [мм]		Момент затяжки		Воздушная проходимость ¹	Вес
	Размер M [мм]	Длина L			SW 1	SW 2	Контргайка	Глухая гайка		
28410.0-00	M12 x 1,5	8 мм	12,3 мм	4 – 8 мм	19	18	2 Нм	2 Нм	25 л/ч	7 г
28411.0-00	M16 x 1,5	10 мм	16,3 мм	4 – 8 мм	19	22	2 Нм	2 Нм	25 л/ч	8 г
28412.0-00	M20 x 1,5	10 мм	20,3 мм	6 – 12 мм	24	26	5 Нм	5 Нм	40 л/ч	13 г

¹ При перепаде давлений 70 мбар

ДРЕНАЖНЫЙ ЭЛЕМЕНТ

DD 084 | IP66 / IP67 / IP69K

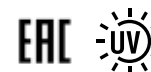


Фото: вид изнутри

- > Высокая степень защиты
- > Хорошая функция дренажа
- > Простой монтаж

- > Прочный корпус стойкий к атмосферным воздействиям и УФ излучению

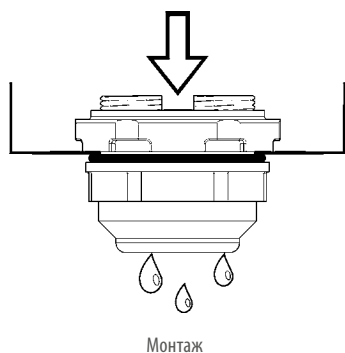
В электротехнических шкафах и корпусах с высокой степенью защиты образуется конденсат из-за перепада температуры. С помощью дренажного элемента, возможно, отвести конденсат без потери высокой степени защиты корпуса IP66. Водонепроницаемая мембрана обеспечивает дренаж влаги в одну сторону, из шкафа, благодаря эффекту капиллярного притяжения. Конструкция предотвращает попадание воды вовнутрь шкафа.



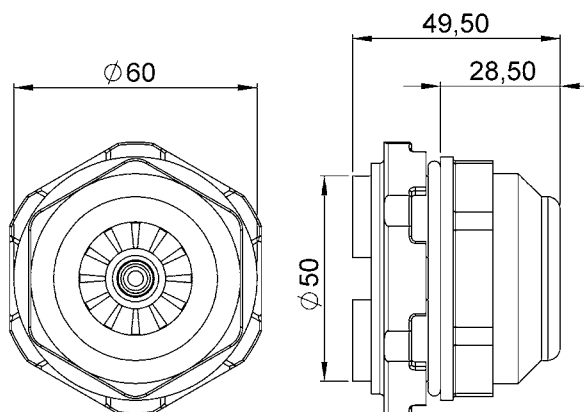
ТЕХНИЧЕСКИЕ ДАННЫЕ

Крепление	резьба M50 x 1,5 с гайкой (размер ключа 60 мм)
Момент затяжки	6 Нм макс.
Монтажная глубина	макс. 17,5 мм
Материал	пластмасса согл. UL94 V-0; темно-серый, высокая атмосферо- и УФ-стойкость согл. UL746C (f1)
Уровень попадания воды	0 мм (при 0,5 мм толщины стенки)
Уплотнение	уплотнительное кольцо NBR
Водонепроницаемость	прибл. 200 мл/ч при водяном столбе в 5 мм
Габариты	Ø 60 x 49,5 мм
Монтажное положение	горизонтальное, в самой низкой точке
Темп. эксплуатации/хранения	-45 до +70 °C (-49 до +158 °F)
Допуски	EAC
Примечание	Материал соответствует предельным значениям в соответствии с RoHS3

Инструкция по монтажу: Дренажный элемент крепится на дне корпуса с помощью накидной гайки в отверстии Ø 50,5^{+0,5}. Должно быть обращено внимание на то, что уплотнительное кольцо находится на наружной стенке корпуса и отверстие без заусенцев.



Монтаж



Арт. №	Степень защиты	Толщина стенки коробки	Упаковочная единица	Вес (прибл.)
08410.0-00	IP66 / IP67 (EN 60529) / IP69K (EN 40050-9)	от 0,5 до 5,5 мм	1 штука	60 г

ДВЕРНОЙ ПЕРЕКЛЮЧАТЕЛЬ

DS 013



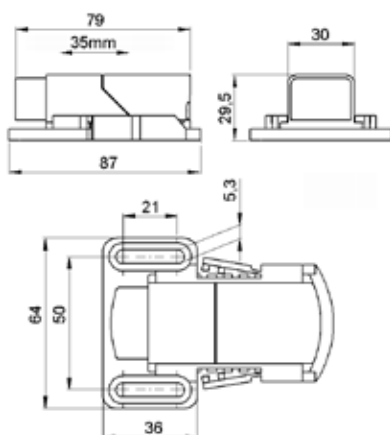
- > Регулируемая установка без инструментов
- > Высокая коммутационная способность
- > Разгрузка от натяжения
- > Возможность подключения кабелей различного диаметра
- > Удобно использовать в сочетании со светодиодным светильником 025

Дверной переключатель контролирует положение дверцы шкафа и изготавливается в трех вариантах, например, первый вариант может быть использоваться для включения света при открытии двери (NC) или включать вентилятор при закрытии двери (NO). Вариант с переключающим контактом (CO) может использоваться как нормально- замкнутый и / или нормально – разомкнутый контакт. Широкий механический диапазон регулировки дверного переключателя DS 013 по длине предоставляет значительные преимущества его применения: корпус регулируется по длине в диапазоне до 35 мм; фланец с щелевыми отверстиями позволяет добавить дополнительные 21 мм. Ход самого дверного переключателя при регулировке составляет еще 8 мм.

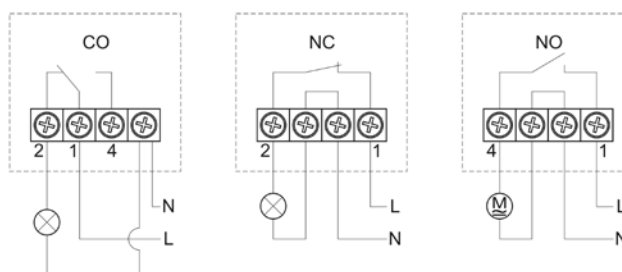


ТЕХНИЧЕСКИЕ ДАННЫЕ

Максимальная коммутирующая способность	AC 250 В, 8 (1,5) А
Срок службы	VDE: > 10.000 циклов UL: > 6.000 циклов
Подключение	4-зажима, с защитой от натяжения, момент затяжки 0,5 Нм макс.
Крепеж	винт (M5)
Корпус	пластиковый, цвет серо-черный с защитой UL94 V-0
Габаритные размеры	87 x 64 x 30 мм
Вес	ориентировочно 50 г
Крепежное положение	регулируемое по длине
Температура эксплуатации/хранения	-20 до +85 °С (-4 до +185 °F)
Влажность эксплуатации/хранения	макс. 90 % RH (без выпадения конденсата)
Класс защиты	IP20
Сертификаты	VDE, EAC (UL запланированы)



Концевой выключатель DS 013



Арт.№	Модель	Кабель для подключения
01350.0-00	Переключающий контакт (CO)	Кабель, многожильный провод (с наконечником) 0,75 мм ² до 1 мм ²
01351.0-00	Нормально-замкнутый контакт (NC)	Кабель, многожильный провод (с наконечником) 0,75 мм ² до 1,5 мм ²
01352.0-00	Нормально-разомкнутый контакт (NO)	Кабель, многожильный провод (с наконечником) 0,75 мм ² до 1,5 мм ²

УНИВЕРСАЛЬНЫЙ ДЕРЖАТЕЛЬ STEGOFIX ПЛЮС

SFP 095



Крепление винтами



Крепление на самоклеящуюся ленту



Крепление на магнитах



Пример использования

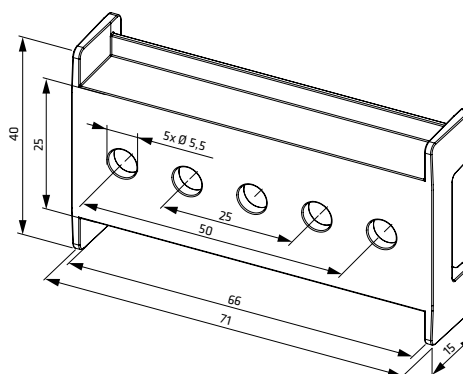
- > Альтернатива DIN рейки 35 мм
- > Легкая/удобный монтаж
- > Для устройств с креплением на DIN рейку
- > Крепление винтами
- > Крепление на самоклеящуюся ленту
- > Крепление на магнитах

Универсальный держатель STEGOFIX ПЛЮС предназначен для альтернативной замены DIN рейки 35 мм. Он позволяет быстро и легко установить небольшие устройства, предназначенные для установки на DIN рейку. STEGOFIX ПЛЮС подходит для устройств с шириной крепления на DIN рейку не более 66 мм. Доступны три варианта крепления: крепление винтами с шагом 25 мм, на самоклеящуюся ленту, а также на магнитном креплении.



ТЕХНИЧЕСКИЕ ДАННЫЕ

Назначение	Устройства с креплением на DIN рейку 35 мм в соответствии с EN 60715, с макс. шириной 66 мм
Варианты крепления	
> Крепление винтами	т.к. винты DIN 7981 (ISO 7049), Ø 5,5 мм; саморезы DIN 7500, M5; (не включены в поставку)
> Крепление на самоклеящуюся ленту	клеящаяся поверхность 65 x 25 мм
> Крепление магнитами	2 неодимовых магнита, прорезиненные
Материал	пластмасса UL94 V-0, черная
Габариты	71 x 40 x 15 мм
Температура эксплуатации	от -35 до +75 °C (от -31 до +167 °F)
Условия хранения (самоклеящейся ленты)	Оптимальные условия хранения самоклеящейся ленты: прил. +20 °C (+68 °F) при 50 % отн. влажность
Допуски	EAC
Примечание	Материал соответствует предельным значениям в соответствии с RoHS3



Арт. №	Тип крепления	Макс. Сила удержания ¹	Комплект	Вес (прибл.)
09550.0-05	Крепление винтами	-	5 штук	65 г (13 г/шт.)
09550.1-05	Крепление на самоклеящуюся ленту	75 N	5 штук	70 г (14 г/шт.)
09550.2-05	Крепление магнитами	30 N	5 штук	145 г (29 г/шт.)

¹ При комнатной температуре. Зависит от условий использования (т.к. состояние поверхности, размера устройства и др.). Фактическая сила удержания может отличаться от указанных значений в таблице.



ВЗРЫВОЗАЩИЩЕННОЕ ОБОРУДОВАНИЕ

ОБОРУДОВАНИЕ С ЗАЩИТОЙ ОТ ВЗРЫВА

Особые требования предъявляются к эксплуатации электрооборудования во взрывоопасных зонах. Взрывозащищенные нагреватели и термостаты STEGO соответствуют международным и европейским стандартам.

НАГРЕВАТЕЛЬ ВЗРЫВОЗАЩИЩЕННЫЙ

CREX 020 | от 50 Вт до 250 Вт (ТЗ)



- > Для взрывоопасных зон
- > Большая поверхность теплообмена
- > Монтаж на DIN-рейку и винтами
- > Возможность применения при колебании напряжения
- > Температурный класс ТЗ
- > Прост в обслуживании

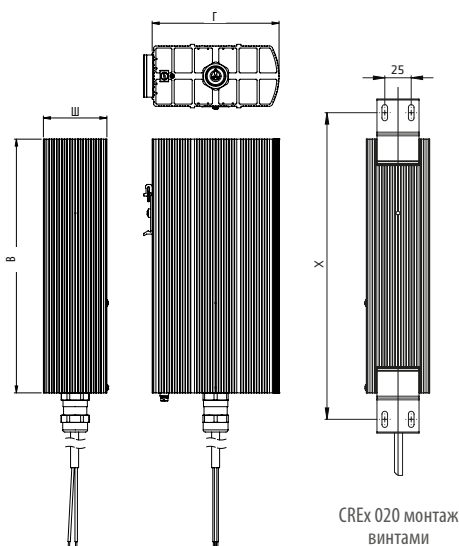
Взрывозащищенный нагреватель температурного класса ТЗ (200 °С макс.) для обогрева и предотвращения образования конденсата. Применяется в электротехнических шкафах управления, распределительных шкафах, а также в измерительном оборудовании.

Фото Арт. № 02033.0-00



ТЕХНИЧЕСКИЕ ДАННЫЕ

Температурный класс	ТЗ
Тип взрывозащиты	Ex II 2 GD
По газам	Ex db IIC T3 Gb
По пыли	Ex tb IIIC T200°C Db IP66
В шахтах	I M2 Ex db I Mb
Температура окружающего воздуха	от -60 до +85 °С (от -76 до +185 °F)
Температура на поверхности	макс. +200 °С (+392 °F)
Нагревательный элемент	мощный резистор
Корпус	алюминиевый профиль, анодированное серебро
Подключение	Кабель в силиконовой оплетке 3x0,75 мм ² (без галогенов), длина 1 м
Подключение PE	от 0,75 до 2,5 мм ²
Крепление	на DIN рейку 35 мм, EN 60715 для нагревателей размерами 80x48 мм и 120x60 мм Крепление винтами с 2-мя отверстиями для всех нагревателей опция для крепления
Монтажное положение	вертикальный воздушный поток воздуха (подключение снизу)
Температура хранения	от -60 до +85 °С (от -76 до +185 °F)
Влажность при эксплуатации/хранении	макс. 90 % RH (без образования конденсата)
Степень защиты/Класс защиты	IP66 / I (провод заземления)
Допуски	EPS 16 ATEX 1 109 X IECEx EPS 16.0048X IN METRO DNV 18.0010 X EAC TC RU C-FR.Г508.B.02639



CREX 020 монтаж на DIN-рейку

CREX 020 монтаж винтами

Арт. № Монтаж на DIN-рейку		Арт. № Монтаж винтами			Рабочее напряжение	Мощность нагрева	Рекоменд. предохранитель (задерж. времени)	Размеры (Г x Ш x В)	Вес (прибл.)
Кабель 1 м	Кабель 2 м	Кабель 1 м	Кабель 2 м	Межосевое расст. X					
02031.0-00	02031.0-02	02031.0-10	02031.0-12	150 мм	АС 230 В	50 Вт	0,5 А	80x48x110 мм	0,7 кг
02031.9-00	02031.9-02	02031.9-10	02031.9-12	150 мм	АС 120 В	50 Вт	1,0 А	80x48x110 мм	0,7 кг
02032.0-00	02032.0-02	02032.0-10	02032.0-12	225 мм	АС 230 В	100 Вт	1,0 А	80x48x180 мм	1,0 кг
02032.9-00	02032.9-02	02032.9-10	02032.9-12	225 мм	АС 120 В	100 Вт	2,0 А	80x48x180 мм	1,0 кг
02033.0-00	02033.0-02	02033.0-10	02033.0-12	225 мм	АС 230 В	150 Вт	1,5 А	120x60x180 мм	1,4 кг
02033.9-00	02033.9-02	02033.9-10	02033.9-12	225 мм	АС 120 В	150 Вт	3,0 А	120x60x180 мм	1,4 кг
02034.0-00	02034.0-02	02034.0-10	02034.0-12	300 мм	АС 230 В	200 Вт	2,0 А	120x60x240 мм	1,7 кг
02034.9-00	02034.9-02	02034.9-10	02034.9-12	300 мм	АС 120 В	200 Вт	4,0 А	120x60x240 мм	1,7 кг
-	-	02035.0-10	02035.0-12	275 мм	АС 230 В	250 Вт	2,5 А	160x80x220 мм	2,3 кг
-	-	02035.9-10	02035.9-12	275 мм	АС 120 В	250 Вт	5,0 А	160x80x220 мм	2,3 кг

НАГРЕВАТЕЛЬ ВЗРЫВОЗАЩИЩЕННЫЙ

CREX 020 | от 50 Вт до 200 Вт (Т4)



Фото Арт. № 02042.0-00



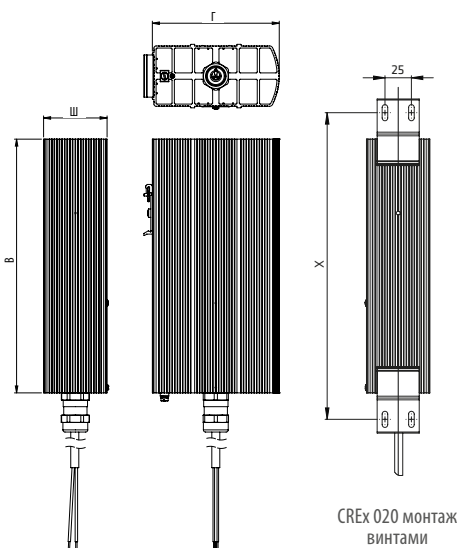
- > Для взрывоопасных зон
- > Большая поверхность теплообмена
- > Монтаж на DIN-рейку и винтами
- > Возможность применения при колебании напряжения
- > Температурный класс Т4
- > Прост в обслуживании

Взрывозащищенный нагреватель температурного класса Т4 (135 °С макс.) для обогрева и предотвращения образования конденсата. Применяется в электротехнических шкафах управления, распределительных шкафах, а также в измерительном оборудовании.



ТЕХНИЧЕСКИЕ ДАННЫЕ

Температурный класс	T4
Тип взрывозащиты II 2 GD	
По газам	Ex db IIC T4 Gb
По пыли	Ex tb IIIC T135°C Db IP66
В шахтах	I M2 Ex db I Mb
Температура окружающего воздуха	от -60 до +50 °С (от -76 до +122 °F)
Температура на поверхности	макс. +135 °С (+275 °F)
Нагревательный элемент	мощный резистор
Корпус	алюминиевый профиль, анодированное серебро
Подключение	Кабель в силиконовой оплетке 3 x 0,75 мм ² (без галогенов), длина 1 м
Подключение РЕ	от 0,75 до 2,5 мм ²
Крепление	на DIN рейку 35 мм, EN 60715 для нагревателей размерами 80x48 мм и 120x60 мм Крепление винтами с 2-мя отверстиями для всех нагревателей опция для крепления
Монтажное положение	вертикальный воздушный поток воздуха (подключение снизу)
Температура хранения	от -60 до +85 °С (от -76 до +185 °F)
Влажность при эксплуатации/хранении	макс. 90 % RH (без образования конденсата)
Степень защиты/Класс защиты	IP66 / I (провод заземления)
Допуски	EPS 16 ATEX 1 109 X IECEx EPS 16.0048X IN METRO DNV 18.0010 X EAC TC RU C-FR.ГБ08.В.02639



CREX 020 монтаж винтами

CREX 020 монтаж на DIN-рейку

Арт. № Монтаж на DIN-рейку		Арт. № Монтаж винтами			Рабочее напряжение	Мощность нагрева	Рекоменд.предопр. (задерж.времени)	Размеры (Г x Ш x В)	Вес (прибл.)
Кабель 1 м	Кабель 1 м	Кабель 1 м	Кабель 2 м	Межосевое расст. X					
02041.0-00	02041.0-02	02041.0-10	02041.0-12	150 мм	АС 230 В	50 Вт	0,5 А	80x48x110 мм	0,7 кг
02041.9-00	02041.9-02	02041.9-10	02041.9-12	150 мм	АС 120 В	50 Вт	1,0 А	80x48x110 мм	0,7 кг
02042.0-00	02042.0-02	02042.0-10	02042.0-12	225 мм	АС 230 В	100 Вт	1,0 А	120x60x180 мм	1,4 кг
02042.9-00	02042.9-02	02042.9-10	02042.9-12	225 мм	АС 120 В	100 Вт	2,0 А	120x60x180 мм	1,4 кг
-	-	02043.0-10	02043.0-12	275 мм	АС 230 В	150 Вт	1,5 А	160x80x220 мм	2,3 кг
-	-	02043.9-10	02043.9-12	275 мм	АС 120 В	150 Вт	3,0 А	160x80x220 мм	2,3 кг
-	-	02044.0-10	02044.0-12	350 мм	АС 230 В	200 Вт	2,0 А	160x80x300 мм	2,8 кг
-	-	02044.9-10	02044.9-12	350 мм	АС 120 В	200 Вт	4,0 А	160x80x300 мм	2,8 кг

НАГРЕВАТЕЛЬ ВЗРЫВОЗАЩИЩЕННЫЙ

CREX 020 | 50 Вт, 100 Вт (T5)



Фото Арт. № 02051.0-00



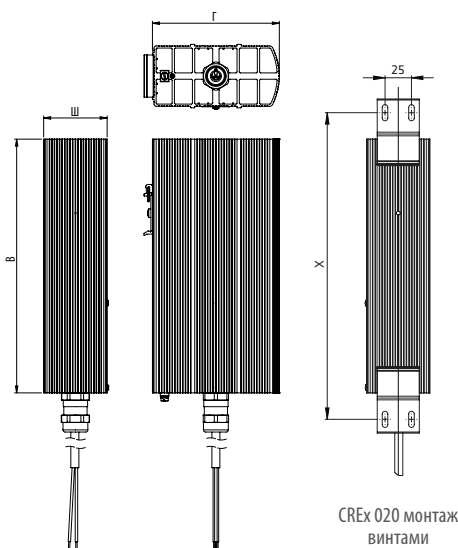
- > Для взрывоопасных зон
- > Большая поверхность теплообмена
- > Монтаж на DIN-рейку и винтами
- > Возможность применения при колебании напряжения
- > Температурный класс T5
- > Прост в обслуживании

Взрывозащищенный нагреватель температурного класса T5 (100 °C макс.) для обогрева и предотвращения образования конденсата. Применяется в электротехнических шкафах управления, распределительных шкафах, а также в измерительном оборудовании.



ТЕХНИЧЕСКИЕ ДАННЫЕ

Температурный класс	T5
Тип взрывозащиты	Ex II 2 GD
По газам	Ex db IIC T5 Gb
По пыли	Ex tb IIIC T100°C Db IP66
В шахтах	I M2 Ex db I Mb
Температура окружающего воздуха	от -60 до +50 °C (от -76 до +122 °F)
Температура на поверхности	макс. +100 °C (+212 °F)
Нагревательный элемент	мощный резистор
Корпус	алюминиевый профиль, анодированное серебро
Подключение	Кабель в силиконовой оплетке 3 x 0,75 мм ² (без галогенов), длина 1 м
Подключение PE	от 0,75 до 2,5 мм ²
Крепление	на DIN рейку 35 мм, EN 60715 для нагревателей размерами 120x60 мм Крепление винтами с 2-мя отверстиями для всех нагревателей опция для крепления
Монтажное положение	вертикальный воздушный поток воздуха (подключение снизу)
Температура хранения	от -60 до +85 °C (от -76 до +185 °F)
Влажность при эксплуатации/хранении	макс. 90 % RH (без образования конденсата)
Степень защиты/Класс защиты	IP66 / I (провод заземления)
Допуски	EPS 16 ATEX 1 109 X IECEx EPS 16.0048X IN METRO DNV 18.0010 X EAC TC RU C-FR.Г508.В.02639



CREX 020 монтаж на DIN-рейку

CREX 020 монтаж винтами

Арт. № Монтаж на DIN-рейку		Арт. № Монтаж винтами			Рабочее напряжение	Мощность нагрева	Рекоменд. предохранитель (задерж. времени)	Размеры (Г x Ш x В)	Вес (прибл.)
Кабель 1 м	Кабель 2 м	Кабель 1 м	Кабель 2 м	Межосевое расст. X					
02051.0-00	02051.0-02	02051.0-10	02051.0-12	225 мм	АС 230 В	50 Вт	0,5 А	120x60x180 мм	1,4 кг
02051.9-00	02051.9-02	02051.9-10	02051.9-12	225 мм	АС 120 В	50 Вт	1,0 А	120x60x180 мм	1,4 кг
-	-	02052.0-10	02052.0-12	350 мм	АС 230 В	100 Вт	1,0 А	160x80x300 мм	2,8 кг
-	-	02052.9-10	02052.9-12	350 мм	АС 120 В	100 Вт	2,0 А	160x80x300 мм	2,8 кг

ВЗРЫВОЗАЩИЩЕННЫЙ ТЕРМОСТАТ

REX 011 | 15 °C, 25 °C (T6)



- > Для взрывоопасных зон
- > Высокая коммутационная способность
- > Компактная конструкция
- > Возможность применения при колебании напряжения
- > Температурный класс T6
- > Фиксированная уставка температуры

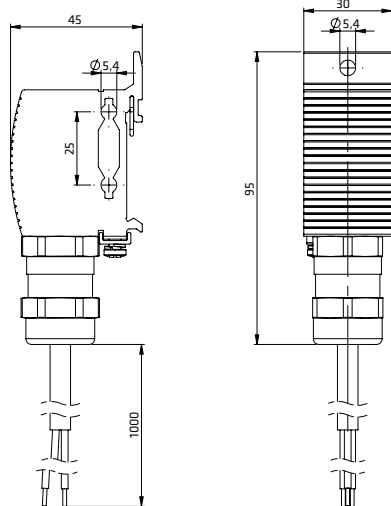
Компактный механический термостат предлагает высокую точность регулирования и очень длительный срок эксплуатации (количество циклов переключения). Этот термостат температурного класса T6 (85 °C макс.) используется для регулирования нагревателей, размещенных в зонах с опасностью взрыва. Высокая коммутационная мощность позволяет прямое управление нагревателем.



ТЕХНИЧЕСКИЕ ДАННЫЕ

Температурный класс	T6
Тип взрывозащиты	Ex II 2 GD
По газам	Ex db IIC T6 Gb
По пыли	Ex tb III C T85°C Db IP66
В шахтах	I M2 Ex db I Mb
Температура эксплуатации	от -60 до +60 °C (от -76 до +140 °F)
Чувствительный элемент	термометалл
Срок службы	> 100 000 циклов
Макс. коммутационная способность	AC 250 В, 10 А ¹
Миним. коммутационная мощность	DC 1,5 В, 5 мА
Макс. пусковой ток	AC 16 А за 12 сек.
Подключение	Кабель в силиконовой оплетке 3x1 мм ² (без галогенов), длина 1 м
Соединение заземления	от 1,0 до 2,5 мм ²
Крепление	зажим для 35 мм DIN рейки, EN 60715 винтовое крепление M5, дополнительный монтаж по ширине
Корпус	алюминий, серебристый анодированный
Габариты	95 x 45 x 30 мм
Вес	прибл. 0,3 кг
Монтажное положение	любое
Температура хранения	от -60 до +85 °C (от -76 до +185 °F)
Влажность при эксплуатации/хранении	макс. 90 % RH (без образования конденсата)
Степень защиты / Класс защиты	IP66 / I (провод заземления)
Допуски	EPS 16 ATEX 1 118 X IECEx EPS 16.0054X IN METRO DNV 18.0011 X EAC TC RU C-FR.ГБ08.В.02639

¹ токи выше 4 А влияют на разницу температур переключения



Арт. №	Длина кабеля	Тип контакта (1-полюсный)	Уставка температуры	Гистерезис
01185.0-00	1 м	Нормально замкнутый (NC)	+15 °C (±3 К погрешность)	5 К (±3 К погрешность)
01185.1-00	1 м	Нормально замкнутый (NC)	+25 °C (±3 К погрешность)	5 К (±3 К погрешность)
01185.0-01	2 м	Нормально замкнутый (NC)	+15 °C (±3 К погрешность)	5 К (±3 К погрешность)
01185.1-01	2 м	Нормально замкнутый (NC)	+25 °C (±3 К погрешность)	5 К (±3 К погрешность)

СТРАНЫ

КРАТЧАЙШИЙ ПУТЬ В STEGO



STEGO поставяет продукцию во все страны мира и с гордостью предлагает своим клиентам максимальную доступность, личные встречи и консультации. Представительства STEGO в 12 странах и более чем 1500 торговых партнеров по всему миру, выполняют техническую поддержку и сервис для наших клиентов, что является нашим главным приоритетом. Всякий раз, когда вам нужна поддержка в вопросах климат-контроля для электротехнических шкафов – представитель STEGO всегда рядом.

Ниже Вы найдете контактную информацию о наших дочерних компаниях:

→ ГЕРМАНИЯ

STEGO Elektrotechnik GmbH
Kolpingstraße 21
74523 Schwäbisch Hall
Deutschland
Tel. +49 791 95058 0
Fax +49 791 95058 45
info@stego.de
www.stego.de

→ ШВЕЦИЯ

STEGO Norden AB
Företagsallén 4
184 40 Åkersberga
Box 2019
184 23 Åkersberga
Sverige
Tel. +46 8 545 86160
Fax +46 8 545 86161
info@stegonorden.se
www.stegonorden.se

→ США

STEGO, Inc.
95 Chastain Road NW
Suite 200
Kennesaw, GA 30144
USA
Tel. +1 770 984 0858
Fax +1 770 984 0615
info@stegousa.com
www.stegousa.com

→ БРАЗИЛИЯ

STEGO do Brasil Ltda.
Rua dos Cortezes, 353 - Vila Marly
012060-610 – Taubaté – SP
Brasil
Tel. +55 12 3632-5070
Fax +55 12 3632-5075
info@stego.com.br
www.stego.com.br

→ ИТАЛИЯ

STEGO Italia S.r.l.
Via G. Giaccone, 4
10078 Venaria (TO)
Italia
Tel. +39 011 4593 287
Fax +39 011 4593 164
info@stego.it
www.stego.it

→ АНГЛИЯ

STEGO UK Ltd.
Unit 12, First Quarter Business Park
Blenheim Road
Epsom
Surrey KT19 9QN
England
Tel. +44 1372 747250
Fax +44 1372 729854
info@stego.co.uk
www.stego.co.uk

→ ПОЛЬША

STEGO Polska Sp. z o.o.
ul. Banacha 11
41-200 Sosnowiec
Polska
Tel. +48 32 263 22 42
Fax +48 32 263 22 68
info@stego.pl
www.stego.pl

→ ФРАНЦИЯ

STEGO France SAS
7 Mail Gay Lussac
95000 NEUVILLE sur OISE
France
Tel. +33 1 39 19 57 57
Fax +33 1 39 19 54 47
info@stego.fr
www.stego.fr

→ ИСПАНИЯ

STEGOTRONIC S.A.
C/ Francia, nº 20, Nave 2
Polígono Industrial Les Comes
08700 Igualada (Barcelona)
España
Tel. +34 93 806 6026
Fax +34 93 806 6057
stegotronic@stegotronic.es
www.stego.de/es

→ РОССИЯ

ООО "СТЕГО РУС"
141011 Россия
Московская область
г. Мытищи
ул. Коммунистическая
д. 10, корп. 1, офис 413,420
Тел./Факс +7 495 255 07 88
info@stego.ru
www.stego.ru

→ ООО "СТЕГО РУС"

141011 Россия
Московская область
г. Мытищи
ул. Коммунистическая
д. 10, корп. 1, офис 413,420

Тел./Факс +7 495 255 07 88

info@stego.ru
www.stego.ru

