

# Elexia comfort

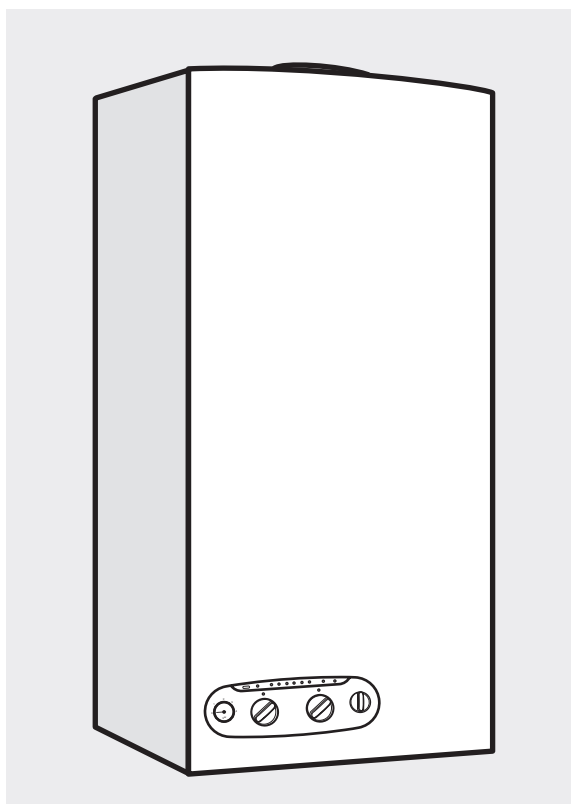
## CALDERA MURAL A GAS

### DOBLE SERVICIO

Calefacción + agua caliente sanitaria instantánea

Modelo para conducto de humo

## Instrucciones de instalación y de utilización



ELEXIA COMFORT 2.24 CF Y 2.28 CF



# Sumario

INSTRUCCIONES PARA EL INSTALADOR	Página
1- Descripción .....	2
2- Características dimensionales .....	3
3- Características hidráulicas .....	3
4- Condiciones de instalación.....	4
5- Instalación de la caldera.....	5
6- Conexiones eléctricas .....	5
7- Puesta en servicio .....	6
8- Montaje de la carcasa .....	8
9- Instrucciones y recomendaciones para el instalador...	9

INSTRUCCIONES PARA EL USUARIO	Página
10- Mandos .....	10
11- Utilización.....	11
12- Mantenimiento .....	11
13- Seguridad antirebufo.....	12
14- Garantía .....	12
15- Consejos prácticos.....	12
16- Características técnicas.....	13
17- Incidentes de funcionamiento .....	14

## INSTRUCCIONES PARA EL INSTALADOR

1

### Descripción

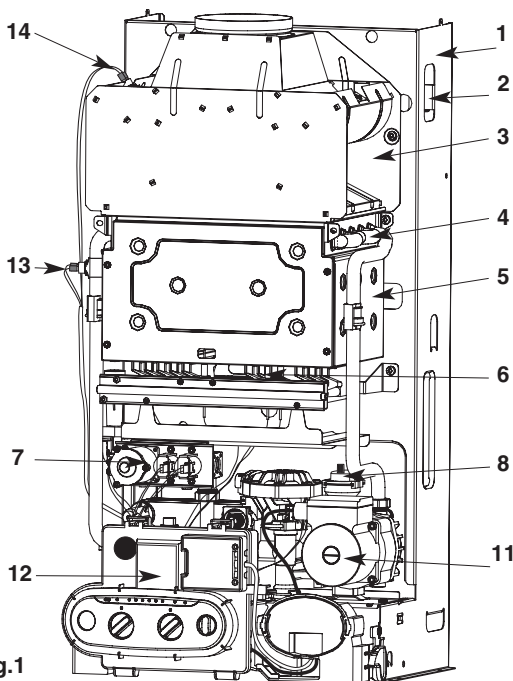


Fig.1

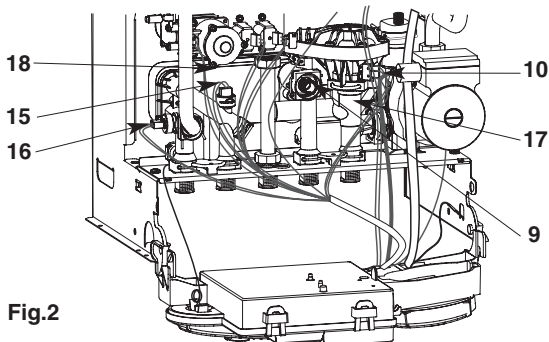


Fig.2

Bajo la carcasa monovolumen, se encuentra:

1. - Chasis de chapa de acero
2. - Vaso de expansión bajo presión (detrás del chasis)
3. - Cortatiro antirebufo
4. - Intercambiador principal de cobre
5. - Cámara de combustión
6. - Quemador multigas de acero inoxidable que incluye:
  - una nodriza de alimentación desmontable equipada de inyectores
  - dos electrodos de encendido
  - uno de detección de llama (ionización)
7. - Parte gas compuesta por:
  - una electroválvula de regulación
  - dos electroválvulas de seguridad
8. - Desgasificador automático
9. - Mando del agua
10. - Detección salida agua sanitaria
11. - Circulador
12. - Caja electrónica
13. - Seguridad de sobrecalentamiento
14. - Seguridad de desbordamiento
15. - Termistancia agua caliente sanitaria
16. - Termistancia calefacción
17. - Válvula 3 vías
18. - Intercambiador de agua caliente sanitaria de placas de acero inoxidable
19. - Conmutador : APAGADO  ENCENDIDO
20. - Botón de regulación temperatura agua caliente sanitaria
21. - Botón de regulación temperatura calefacción
22. - Indicador de temperatura calefacción
23. - Indicador luminoso verde de puesta en tensión
24. - Indicador luminoso naranja de funcionamiento quemador
25. - Indicador luminoso rojo de puesta en seguridad
26. - Pulsador de rearme
27. - Manómetro circuito calefacción
28. - Indicador luminoso modo sanitario
29. - Indicador luminoso modo calefacción

PROHIBIDA SU REPRODUCCIÓN O MODIFICACIÓN MATERIAL DE CONSULTA

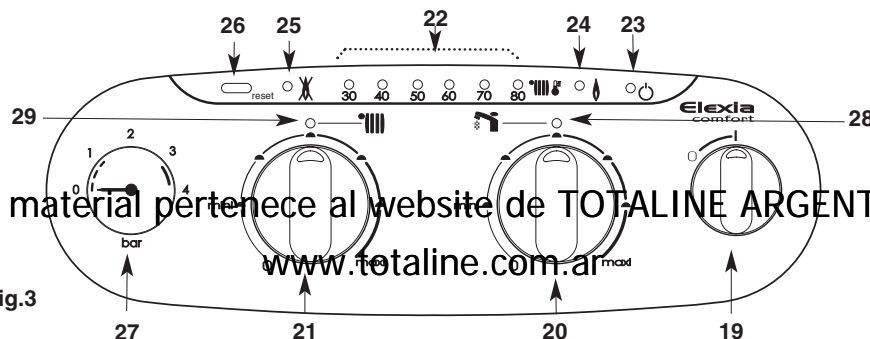


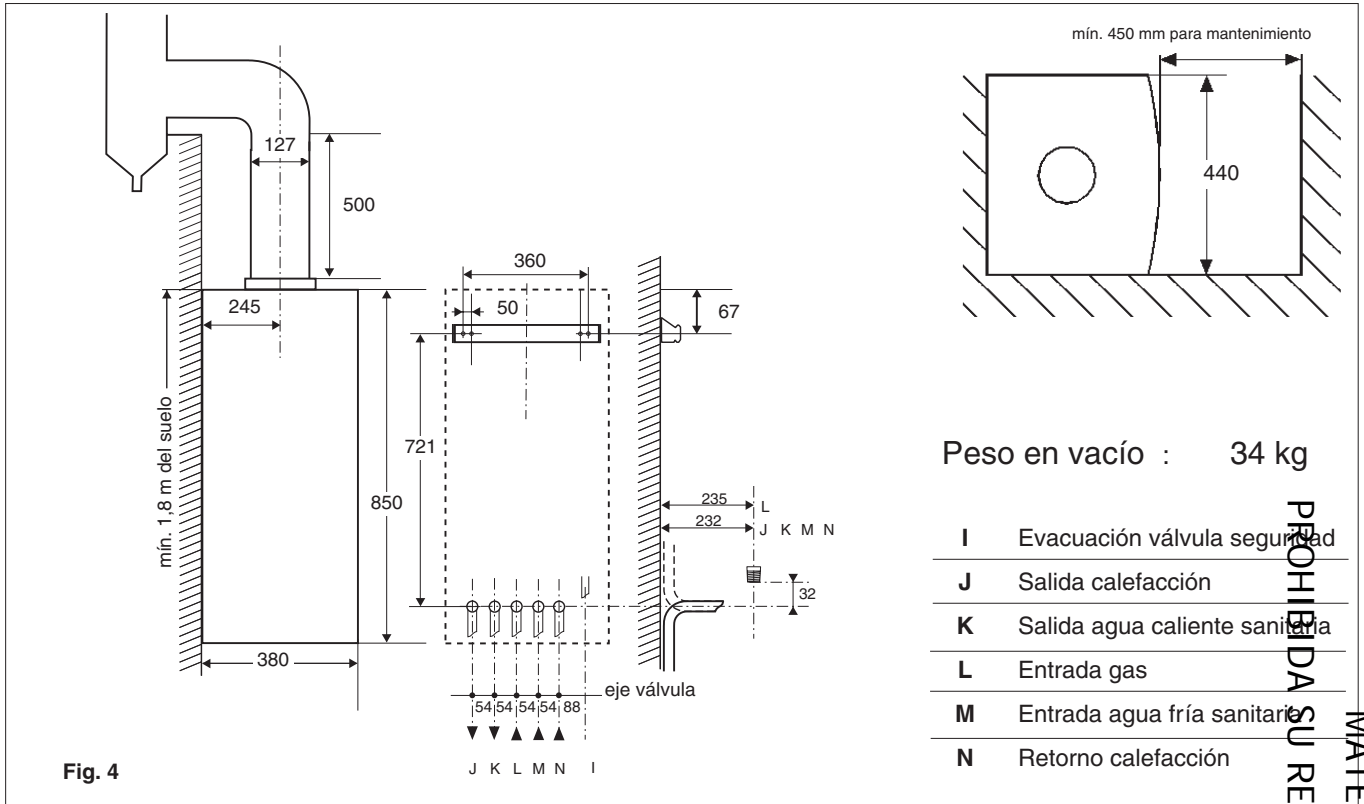
Fig.3

Este material pertenece al website de TOTALINE ARGENTINA

[www.totaline.com.ar](http://www.totaline.com.ar)

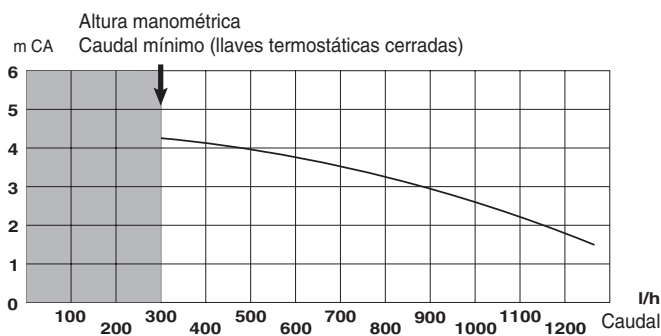
## 2

## Características dimensionales



## 3

## Características hidráulicas



**Fig. 5**

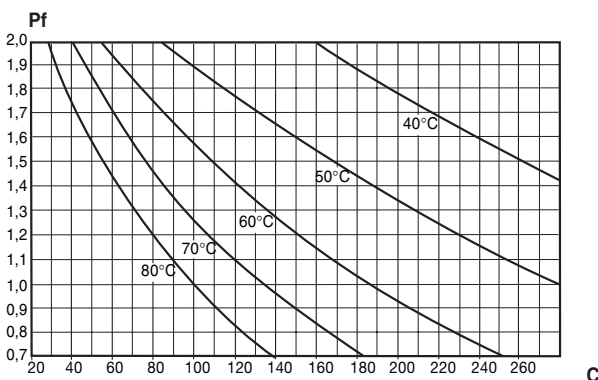


Diagrama de la expansión

La caldera se entrega en serie con un by-pass automático.

El diagrama (fig. 5) indica la curva de funcionamiento de presión disponible en función del caudal (a la salida de la caldera).

El caudal mínimo de la instalación para lograr un funcionamiento correcto será de 300 l/h. (con los grifos termostáticos cerrados).

### Capacidad de agua de la instalación.

La caldera va equipada de un vaso de expansión bajo presión.

Volumen máximo del vaso de expansión: 7,1 litros.

Presión de hinchado : 70 kPa (0,7) bar.

La capacidad del vaso de expansión de una instalación a presión varía según:

- la temperatura media de funcionamiento en °C
- la altura estática (que corresponde a la diferencia de nivel en metros entre el punto más alto de la instalación y el eje del vaso de expansión).

La presión mínima de llenado en frío de la instalación es de 70 kPa (0,7) bar.

Siempre deberá ser superior a la altura estática (expresada en metros) dividida por 10.

Este material pertenece al website de TOTALINE ARGENTINA

Pf = Presión del vaso de expansión, en bar  
- C = Capacidad de la instalación en litros.

[www.totaline.com.ar](http://www.totaline.com.ar)

#### 4.1 NORMATIVA

##### CONDICIONES REGLAMENTARIAS DE INSTALACIÓN Y DE MANTENIMIENTO

La instalación y el mantenimiento del aparato deben ser efectuados por un profesional calificado, en conformidad con los textos reglamentarios y normas de la profesión vigentes.

En particular :

La caldera se debe instalar en un local cuyo volumen sea de por lo menos 8 m<sup>3</sup>. Debe estar conectada a un conducto de humo reglamentario.

El caudal de aire nuevo requerido para la alimentación de aire de combustión de la caldera es de 50 m<sup>3</sup>/h mínimo.

El local debe incluir los orificios obligatorios de aireación que se deben mantener en buen estado de funcionamiento.

En el caso de la instalación de una caldera en un cuarto de baño, debe conformarse a las reglas particulares de seguridad.

##### Recomendación:

Si la región está expuesta a riesgos de rayos (instalación aislada en extremo de línea eléctrica, etc.), prever un pararrayos.

Nuestra garantía está subordinada a esta condición.

#### 4.2 INSTALACIÓN DE LA CALDERA

- Poner la caldera cerca de un conducto de evacuación de los productos de combustión,
- No instalar la caldera encima de las placas de cocción o del horno y, en general, encima de cualquier equipo que produzca vapores grasos, que podrían alterar el funcionamiento por ensuciamiento.
- Prever una pared y fijaciones que permitan soportar el peso de la caldera (peso: 50 kg aproximadamente).
- Tomar precauciones para limitar las molestias acústicas.

#### 4.3. DISEÑO Y REALIZACIÓN DE LA INSTALACIÓN

##### Circuito de agua caliente sanitaria

Evitar las pérdidas de carga excesivas.

En el caso de que la dureza del agua sea superior a TH 25 prever un tratamiento del agua.

En caso de que haya un clapet antiretorno, es necesario un dispositivo que permita la expansión (disponible en opción).

##### Circuito de calefacción central

Caudal de circulación: verificar el diámetro de las tuberías para asegurarse que se respeta el caudal mínimo: 300 l/h, llaves termostáticas cerradas.

##### Precauciones contra la corrosión

Cuando la instalación se realiza con elementos heterogéneos pueden producirse incidentes de funcionamiento debidos a la corrosión.

Para evitar estos problemas es conveniente utilizar un inhibidor de corrosión.

En caso de que se efectúe un tratamiento, tomar todas las precauciones para evitar que el agua tratada se vuelva agresiva.

Instalación antigua: colocar un recipiente de decantación en el retorno y en el punto bajo y prever un tratamiento apropiado del circuito.

**Recomendación:** prever purgadores en todos los radiadores y en los puntos altos de la instalación, así como llaves de vaciado en los puntos bajos.

##### Evacuación de los gases quemados

Respetar las reglas técnicas establecidas.

Esta caldera sólo puede conectarse a un circuito con tiro natural.

La conexión ha sido prevista para encajar el tubo de:

- Ø 127 mm para el modelo 24 y 28, con el diámetro en el interior de la tobera de salida del cortatiro antirebujón.
- Prever un recipiente de purga para evitar que la posible condensación del conducto caiga en el aparato.

**IMPORTANTE:** Si la caldera está instalada en zonas de bajas temperaturas (menos de 0°C), asegurarse que el agua no esté congelada o por seguridad instalar un interruptor de flujo.

Verificar que la presión de agua sanitaria no supere 300 kPa (3 bar), si fuese mayor instalar una válvula reductora de presión.

#### MUY IMPORTANTE

- Este artefacto debe ser instalado con conductos para la evacuación de gases de la combustión de Ø 127 mm. [5"]
- Su instalación debe ser realizada por un instalador matriculado.
- Si se destina a REEMPLAZAR a otro artefacto INSTALADO, verifique previamente su COMPATIBILIDAD con el sistema de VENTILACION EXISTENTE.
- El cumplimiento de estas indicaciones y un periódico mantenimiento, evitarán RIESGOS PARA LA VIDA de los ocupantes de la vivienda.

Este material pertenece al website de TOTALINE ARGENTINA

www.totaline.com.ar

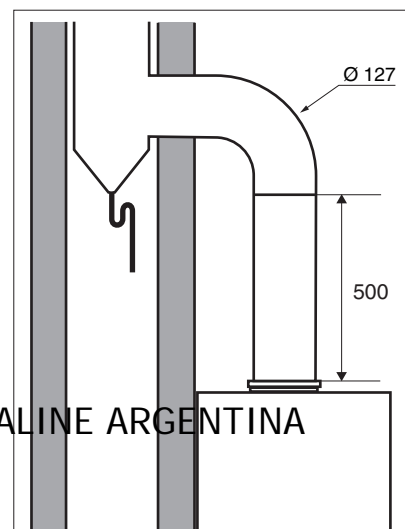


Fig. 7

## 5

# Instalación de la caldera

- colocar la plantilla de instalación en el lugar elegido
- fijar el soporte de enganche
- llevar los tubos de instalación y la conexión eléctrica hasta los puntos previstos en la plantilla de montaje
- desatornillar los 4 tornillos **A** (fig. 9) de fijación de la carcasa
- quitar la carcasa
- presentar la caldera en el soporte y dejarla enganchada (fig. 10)
- realizar los empalmes de agua y gas con las juntas necesarias (caucho para el gas) y filtro en el retorno de calefacción
- terminar por la conexión al conducto de humo:
  - utilizar un tubo o un codo de conexión  $\varnothing$  127 mm homologado "especial gas" (de aluminio 99,5% de pureza o de acero inoxidable)
  - se ha previsto la conexión para encajar el tubo o el codo en el interior de la salida del cortatiro antirebufo de la caldera (ver fig. 7).

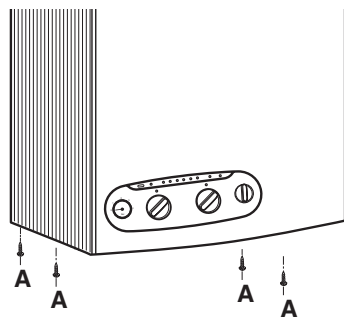


Fig. 9

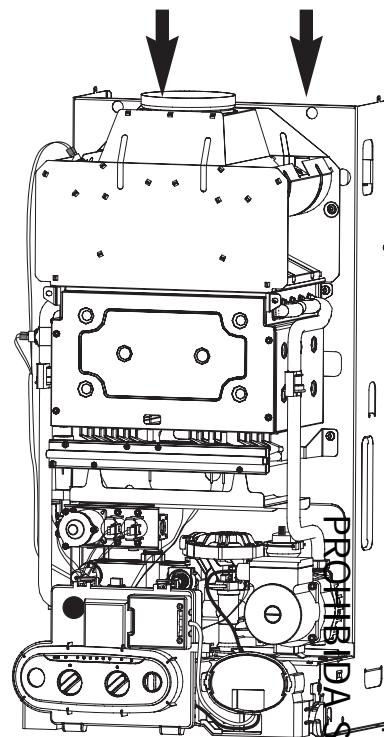


Fig. 10

MATERIAL DE CONSULTA  
PROHIBIDA SU REPRODUCCIÓN O MODIFICACIÓN

## 6

# Conexiones eléctricas

### Puntos de conexión:

- las conexiones eléctricas se efectúan en el frente de la caja electrónica de la caldera.
- los cables rígidos de conexión a la red y del termostato de ambiente deben salir por la pared a la altura definida en la plantilla de montaje.
- La alimentación de la caldera a la red eléctrica se efectúa con un cable de 3 conductores (monofásico 230 voltios – fase, neutro y tierra) suministrado con el aparato.
- termostato de ambiente.
- prever 50 cm de cable libre TA desde la salida por la pared.
- desatornillar los tornillos **B** y quitar la tapa **C**.  
La conexión TA es ahora accesible.

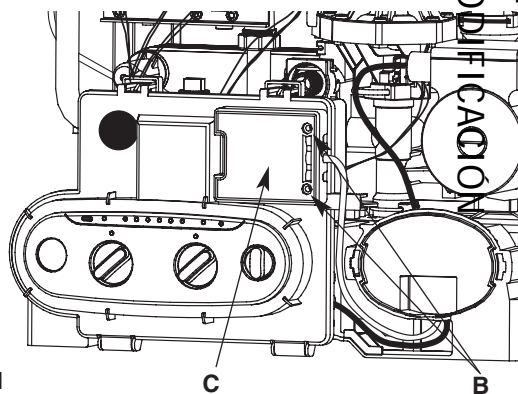


Fig. 11

### IMPORTANTE:

En caso de rotura del cordón de alimentación, no lo repare. llame al Servicio Técnico Autorizado.

### Recomendación :

- conforme a la reglamentación, la instalación fija de alimentación de la caldera debe contar con un dispositivo de separación en un panel cuyos contactos tengan una apertura mínima de 3 mm.
- la caldera se conectará con el cable suministrado a una caja fija.

Este material pertenece al website de TOTALINE ARGENTINA

www.totaline.com.ar

**Conexión a la red y a tierra con el cable previsto a tal efecto.****Conexión de un termostato de ambiente.**

La caldera sale de fábrica ajustada para funcionar sin termostato de ambiente: se ha instalado un puente **S** en el conector **C**.

La conexión termostato de ambiente se efectúa en el conector.

Instalar el termostato de ambiente según el esquema (fig. 12) :

- quitar el puente **S**
- termostato: entre 1 y 2
- el cable de tierra del TA debe estar conectado a la regleta **T** en la caja electrónica
- conectar el contacto **C**.

La instalación eléctrica debe ser efectuada por personal calificado y conforme a lo establecido en los códigos eléctricos locales vigentes.

Este aparato deberá conectarse a la alimentación principal mediante un cortacircuitos o un interruptor con una separación de contactos de por lo menos 3 mm.

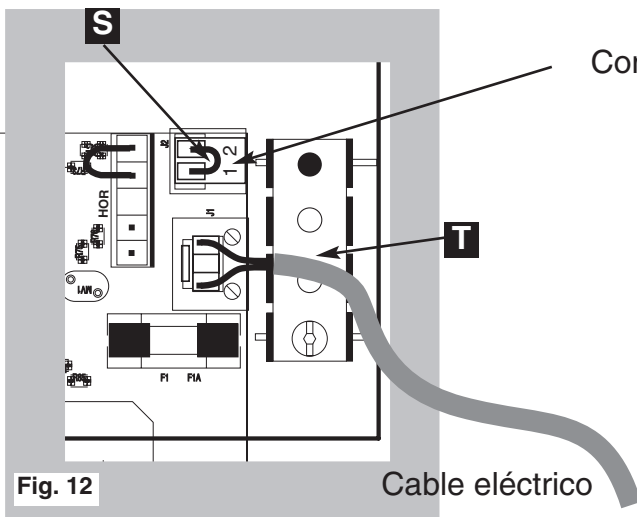


Fig. 12

Cable eléctrico

Conector C

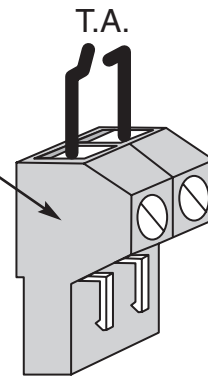


Fig. 13

 MATERIAL DE CONSULTA  
 PROHIBIDA SU REPRODUCCIÓN O MODIFICACIÓN
**PUESTA A PRESIÓN****Circuito sanitario**

- abrir la llave de agua fría de la instalación.
- purgar la instalación abriendo los distintos grifos de agua caliente.

**Circuito de calefacción**

- abrir la llave de llenado **30** (fig. 14)
- cerrar la llave cuando la aguja del manómetro **27** (fig. 14) muestre una presión superior a la determinada en la página 3 (1,5 bar aproximadamente)
- purgar la instalación y restablecer la presión a 1,5 bar.

**Circuito de gas**

- abrir la llave de gas de la instalación
- comprobar la estanqueidad en toda la línea del gas
- purgar el circuito del gas.

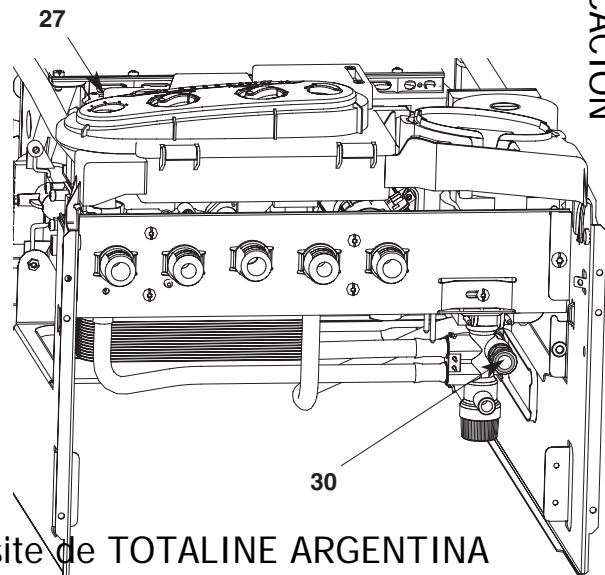


Fig. 14

Este material pertenece al website de TOTALINE ARGENTINA

www.totaline.com.ar

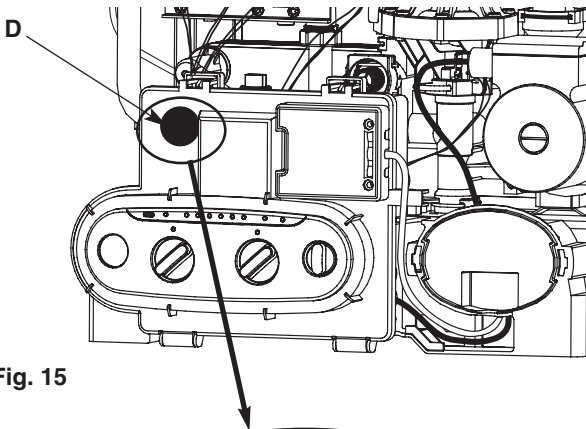


Fig. 15

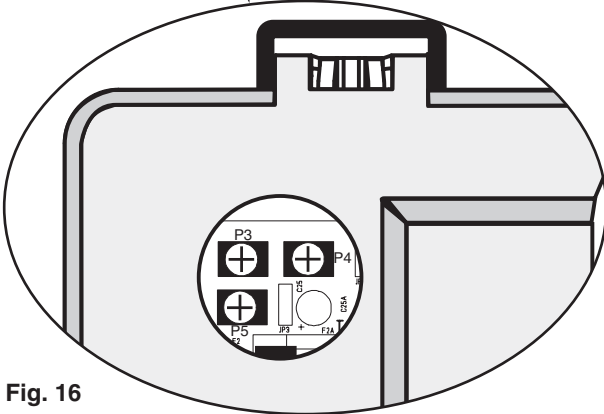


Fig. 16

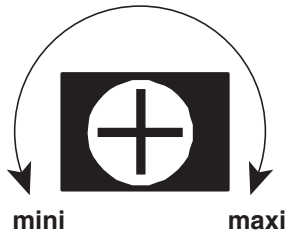


Fig. 17

(P3-P4-P5)

**REGLAJES****Elegir el modo de regulación :**

- funcionamiento sin termostato de ambiente, con el puente **S** colocado en el conector **C**
- funcionamiento con termostato de ambiente

El puente **S** se retira y se conecta el T.A. (ver las conexiones eléctricas, § 6)

El termostato de ambiente corta el quemador y el circulador. El corte del circulador es efectivo después de un tiempo de 3 min. 30"

**Elegir el modo de funcionamiento del quemador en calefacción:**

- este ajuste se realiza en el frente de la caja electrónica
- apagar la caldera.
- quitar la carcasa

Los ajustes se realizan detrás del tapón de caucho **D** (fig. 15)

- P3 : potenciómetro para ajustar el tiempo anticiclo de calefacción TAC: de 30 s a 3 min

- P4 : potenciómetro para ajustar la potencia calefacción (ver tabla "Reglaje de la potencia gas al quemador")

- P5 : potenciómetro para ajustar la potencia nominal de la caldera

**Ajuste en la tarjeta (fig. 16):**

## • Ajuste de fábrica:

- el potenciómetro **P3** está ajustado a 3 min
- el potenciómetro **P4** está ajustado a potencia calefacción máxima
- el potenciómetro **P5** está ajustado a potencia nominal máxima

Una vez efectuada la regulación, colocar de nuevo el tapón de caucho y remontar la carcasa

MATERIAL DE CONSULTA  
PROHIBIDA SU REPRODUCCIÓN O MODIFICACIÓN

**Reglaje de la potencia gas al quemador**

Los valores de las tablas siguientes son indicativos de una presión de gas nominal de distribución, éstos permiten efectuar una modificación de la potencia de calefacción de la caldera en función de las necesidades de la instalación. Estos valores no sirven para calcular la potencia exacta de la caldera.

**Elexia Comfort 2.24 CF****Gas: G20**

**P. útil**      Presión  
(kW)      (mm CA / Pa)

7,8      13 / 128

10      21 / 206

12      29 / 284

16      50 / 490

Este material pertenece al website de TOTALINE ARGENTINA

www.totaline.com.ar

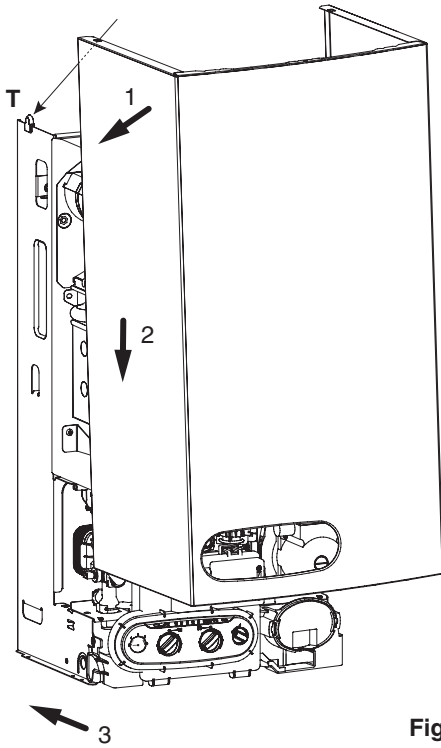


Fig. 18

- quitar la película protectora de la carcasa
- presentar la carcasa (fig. 18)
- introducir las espigas **T** del chasis en las 2 ranuras laterales
- asegurarse de que el centrado y la perpendicularidad son correctos
- atornillar los 4 tornillos **A** de fijación de la carcasa situados en la parte inferior (fig. 19).

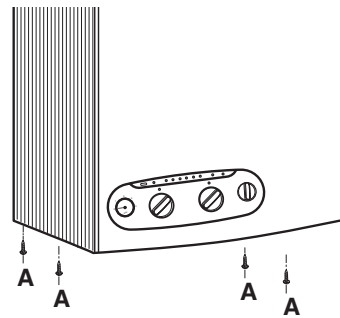


Fig. 19

MATERIAL DE CONSULTA  
 PROHIBIDA SU REPRODUCCIÓN O MODIFICACIÓN

Este material pertenece al website de TOTALINE ARGENTINA

[www.totaline.com.ar](http://www.totaline.com.ar)



La instalación deberá efectuarse por un instalador matriculado y de acuerdo con lo establecido en las disposiciones y normas mínimas para la ejecución de instalaciones domiciliarias de gas.

**No instalar en locales sin ventilación permanente.**

Es necesario que los locales donde se instala la caldera cuente con las aberturas fijas necesarias para el ingreso del aire para una combustión higiénica y completa, y que cumplan los siguientes requisitos:

- Poseer una sección total libre de 6 cm<sup>2</sup> por cada kW de potencia calórica, con un mínimo de 100 cm<sup>2</sup>.
- Encontrarse dentro del tercio inferior de la altura de una pared exterior, preferentemente opuesta a la pared donde se ubica la salida de los gases de combustión.

Las calderas de cámara abierta con ventilación a los cuatro vientos no pueden ser instaladas en dormitorios, pasos, baños, locales con medidores de gas y luz.

Cuando se instalen en cocinas el volúmen mínimo será:

Hasta	Volúmen
15.000 kcal/h	15 m <sup>3</sup>
20.000 kcal/h	20 m <sup>3</sup>
25.000 kcal/h	25 m <sup>3</sup>
30.000 kcal/h	30 m <sup>3</sup>

**Conexión del conducto de evacuación de gases de combustión**

Los conductos se efectuarán como se indica en las figuras pudiendo hacerse de chapa galvanizada, material cerámico o cualquier otro material incombustible, aptos para temperaturas mínimas de 200 °C perfectamente liso, estanco y resistente a la oxidación y corrosión.

Deberán observarse las disposiciones generales que se detallan a continuación:

- El diámetro del conducto deberá ser siempre igual al diámetro de salida de gases quemados que tiene el artefacto a instalar, no debiendo en ningún punto (acoples, curvas, etc.) experimentar ninguna clase de angostamiento o escalonamiento.
- Cuando sea indispensable disponer tramos horizontales, se colocará en vertical una longitud por lo menos igual a 1,4 veces la horizontal. Para artefactos cuyas características de funcionamiento sean discontinuas, la proyección del tramo inclinado no deberá superar los 2 m. En este caso a la salida del artefacto y previo al tramo inclinado deberá instalarse un tramo vertical no menor a 0,50 m.
- Los tramos horizontales tendrán una pendiente mínima de 4 mm siendo ascendente desde el artefacto hacia la salida de gases.
- Cuando se deban efectuar cambios de dirección del conducto se utilizará en lo posible curvas de 45° o menores.
- La terminación del conducto (sombbrero) se llevará a la parte superior del edificio y a los cuatros vientos cuando se trate de artefactos cuyo consumo supere las 10.000 kcal/h (42.000 kJ/h), debiendo sobrepasar en 0.30 m todo parapeto circundante en un radio de 1 metro y con una altura de 1.80 m como mínimo sobre el nivel del techo o terraza, cuando ésta es accesible a personas.

MATERIAL DE CONSULTA  
PROHIBIDA SU REPRODUCCIÓN O MODIFICACIÓN

Este material pertenece al website de TOTALINE ARGENTINA

[www.totaline.com.ar](http://www.totaline.com.ar)

# INSTRUCCIONES PARA EL USUARIO

10

## Mandos

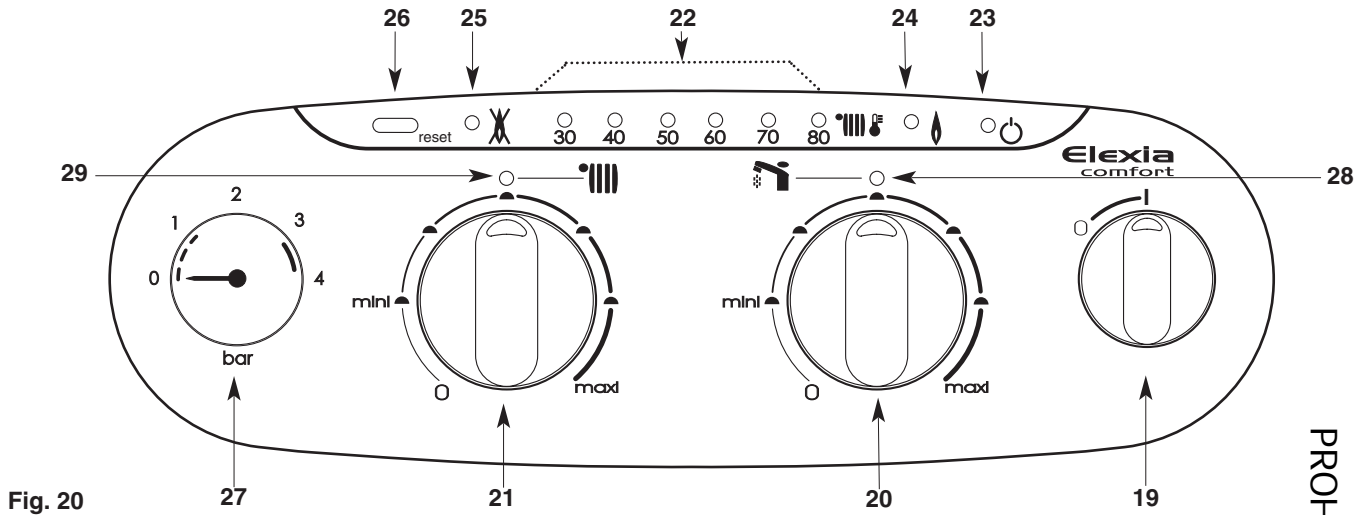



Fig. 20

### Tablero de mandos (fig. 20)


19 : Conmutador: APAGADO   
ENCENDIDO 


20 : Regulación de la temperatura agua caliente sanitaria.

21 : Regulación de la temperatura calefacción.

22 :  Indicador de temperatura calefacción.


23 :  Indicador luminoso verde de puesta en tensión


24 :  Indicador luminoso naranja : quemador en funcionamiento.

25 :  Indicador luminoso rojo de puesta en seguridad.

26 : "RESET" Botón pulsador de rearme

27 : Manómetro del circuito calefacción.

28 :  Indicador luminoso de funcionamiento sanitario.

29 :  Indicador luminoso de funcionamiento calefacción.

PROHIBIDA SU REPRODUCCIÓN O MODIFICACIÓN MATERIAL DE CONSULTA

Este material pertenece al website de TOTALINE ARGENTINA

[www.totaline.com.ar](http://www.totaline.com.ar)

**Puesta en marcha** (fig. 20)

1. Verificar que la llave del contador de gas está abierta y que su caldera está en tensión.
2. Verificar que la presión en el circuito de calefacción es suficiente: el agua del manómetro a un mínimo de 100 kPa (1 bar) con 150 kPa (1,5 bar) como máximo.

En caso contrario, ver el apartado § 7 página 6.

3. Abrir la llegada del gas de la instalación.


Su caldera está lista para funcionar.


Durante la puesta en marcha, después de una paro prolongado, una presencia de aire en la canalización de gas puede dificultar los primeros encendidos.

Ver § "Incidentes de funcionamiento" última página.

**Para obtener agua caliente y calefacción**

Poner el conmutador **19** en la posición « I » indicador luminoso verde **23** «  » encendido.

Girar el botón **20**, el indicador luminoso verde **28** «  » se enciende autorizando el encendido sanitario si hay salida de agua. Con este botón se ajusta la temperatura del agua caliente.


Girar el botón **21**, el indicador luminoso verde **29** «  » se enciende autorizando el encendido de la calefacción. Con este botón se ajusta la temperatura del agua del circuito de calefacción según las condiciones climáticas.

Gire el botón **21**:


- hacia «Máxi» con tiempo frío,
- hacia «Míni» con tiempo suave,

El indicador **22** «  » visualiza esta temperatura.

Además, si su vivienda está equipada de un termostato de ambiente, ajústelo a la temperatura interior deseada.

El indicador luminoso naranja **24** «  » se enciende cada vez que el quemador entra en funcionamiento.

**Parada completa de la caldera**

- Ponga el conmutador **19** en posición apagado . Se apagará el indicador luminoso verde **23**
- Corte la llegada de gas de la instalación.

PROHIBIDA SU REPRODUCCIÓN O MODIFICACIÓN MATERIAL DE CONSULTA

**El mantenimiento anual de su caldera es obligatorio**, según los términos de la legislación vigente.

Una vez al año, haga efectuar una verificación por un profesional calificado.

Para todas las operaciones de mantenimiento de su caldera, consulte el Servicio Técnico Oficial de su zona o a su instalador los cuales podrán proponerle las fórmulas de contrato de mantenimiento anuales.

La garantía del constructor, que cubre los defectos de fabricación, no deben ser confundidas con las operaciones de mantenimiento.

Para que la eficacia y la seguridad de los dispositivos de seguridad garanticen la buena utilización de la caldera, es necesario proceder una vez al año a las siguientes operaciones:

- una limpieza del quemador principal, del intercambiador principal y del conducto de humos
  - una verificación de los órganos de regulación, control y de seguridad
  - la verificación y limpieza del serpentín
  - la verificación de la eficacia del desgasificador y del circulador
  - la verificación de la eficacia del limitador de caudal del agua fría
  - la verificación de la distancia entre los electrodos de encendido y de ionización y el quemador
  - el control de su estado de los electrodos y de los cables de alimentación correspondientes.
- En caso necesario, reemplazar los electrodos.

Este material pertenece al website de TOTALINE ARGENTINA  
www.totaline.com.ar

Esta caldera, de tipo B11BS, va equipada de una sonda (situada en el cortatiro antirebufo) que interrumpe la llegada del gas en caso de perturbaciones de la evacuación de los productos de la combustión.

Este dispositivo pone la caldera en posición de vigilancia, los indicadores luminosos (n° 22) 40 y 80 intermitentes.

El rearmar que automático se produce después de un plazo de unos 15 minutos.

**Importante:** en caso de parada repetida de la caldera, hay

que solucionar el defecto de evacuación, haciendo que un especialista controle la vacuidad del conducto ya que existe una posibilidad de que el conducto de evacuación de los productos de combustión o el conducto de alimentación de aire nuevo, esté total o parcialmente obstruido.

**Atención:** este dispositivo de control de la evacuación de los gases de la combustión no debe ser anulado, ni ser objeto de intervenciones intempestivas. En caso de cambio, sólo pueden utilizarse piezas de origen.

El montaje, el ajuste y la puesta en servicio de su instalación deben ser efectuados por un profesional calificado, de esta forma usted se asegurará que se respeten las instrucciones de instalación y las condiciones reglamentarias y de seguridad. Para beneficiarse de la garantía de su caldera, deberá contactar al Servicio Técnico Oficial de su zona para efectuar la Puesta en Marcha, los reglajes y dar conformidad a la cartulina de garantía.

La garantía de su caldera será válida a condición que se haya hecho la puesta en marcha en un plazo máximo de tres años desde su fecha de fabricación. Si este no es su caso se deberá proceder a una revisión completa del aparato a su cargo para poder beneficiarse de la garantía.

La garantía de su caldera queda anulada en los siguientes casos :

- manipulación incorrecta por parte del instalador.
- mal tratamiento en el almacenamiento por parte del instalador.
- instalación incorrecta o incumplimiento de la normativa (evacuación de humos defectuosa, falta de ventilación, diámetro de instalación inadecuados).
- intervención de personal no autorizado.
- utilización de piezas de recambio no originales.
- a causa del hielo.
- a causa de sobretensiones debidas a tormentas.

#### • Sistema de desbloqueo de la bomba

Estando la caldera conectada a la red (led 23 encendido) y para evitar que la bomba quede bloqueada, la misma funcionará durante 1 minuto después de cualquier paro superior a las 23 horas y sea cual sea el funcionamiento de la caldera.

#### Precauciones en caso de helada

Le aconsejamos que consulte a su instalador o a su servicio postventa, quienes le indicarán las medidas más adecuadas para su situación.

#### • Circuito sanitario

El vaciado del circuito sanitario de la caldera se efectúa una vez cerrado el contador del agua y el grifo de agua fría de la instalación:






- abrir un grifo de agua caliente
- aflojar la tuerca del casquillo de empalme del agua fría sanitaria.

#### • Circuito calefacción

Tomar una de las siguientes disposiciones :

- 1) vaciar el circuito de la instalación de calefacción
- 2) proteger la instalación de calefacción con un producto antihielo. La verificación periódica del nivel de protección que proporciona este anticongelante es una garantía suplementaria
- 3) dejar girar su instalación al ralenti, caldera en modo calefacción led 29 encendido, regulando el termostato de ambiente sobre la posición "antihielo" (entre 5 y 10°C)

La caldera dispone igualmente de una auto-protección integrada, que a 7°C pone en funcionamiento la bomba y a 4°C en funcionamiento el quemador. Esta función es independiente de cualquier otro funcionamiento de la caldera y se activa en cuanto la caldera se pone bajo tensión (conmutador 19 en posición I led 23 encendido).

Modelo	Elexia Comfort 2.24 CF		Elexia Comfort 2.28 CF	
Consumo calorífico nominal.....Pn 	7,75 a 27 kW		7,75 a 29,7 kW	
Potencia agua caliente sanitaria variable .....Pn max 	24 kW		26 kW	
Tipo B11BS (tiro natural - chimenea - seguridad de desbordamiento)				
Categoría del aparato.....	II2H3+		II2H3+	
Caudal de aire nuevo requerido para la alimentación en aire de combustión.....V	57 m³/h		66 m³/h	
Caudal másico de los productos de combustión.....	20 g/s		25 g/s	
Temperatura medida de los productos de combustión.....	110°C		120°C	
Caudal específico agua caliente sanitaria (ΔT: 30 K) .....D	11,4 l/min.		12,4 l/min.	
Caudal de encendido agua caliente sanitaria.....	2 l/min		2 l/min	
Caudal mínimo del circuito calefacción central.....	300 l/h		300 l/h	
Presión mínima de funcionamiento en agua sanitaria Pw min 	0,5 bar		0,5 bar	
Presión máxima circuito de agua sanitaria .....Pw max 	10 bar		10 bar	
Presión máxima circuito calefacción .....Pw max 	3 bar		3 bar	
Temperatura a la salida de la caldera ajustable de.....	35 a 85°C		35 a 85°C	
Temperatura A-C-S ajustable de.....	40 a 60°C		40 a 60°C	
Tensión eléctrica.....	230 volts mono - 50 Hz		230 volts mono - 50 Hz	
Potencia eléctrica absorbida.....	90 W		90 W	
Protección eléctrica.....	IP 44		IP 44	
<b>Caudal nominal de gas (15°C-1013 mbar).....</b>	Capac. máx.	Capac. mín.	Capac. máx.	Capac. mín.
.....Qn	27,02 kW	9,5 kW	29,7 kW	9,5 kW
G 20 (gas natural).....34,18 MJ/m³ bajo 20 mbar.....Vr	2,86 m³/h	1,00 m³/h	3,14 m³/h	1,00 m³/h
	<b>Nat</b>		<b>Nat</b>	
<b>Características nodriza</b>	G20-G25		G20-G25	
Marquaje.....	1010030 NAT		101041 NAT	
Inyector en 1/100 de mm.....	118		123	
Cantidad de inyectores.....	16		16	
<b>Diafragma</b>				
Diámetro/referencia.....	8		none	
<b>Conjunto electroválvulas</b>				
Referencia.....	GAS NAT		GAS NAT	
Color del asiento de clapet.....	negro		negro	

 MATERIAL DE CONSULTA  
 PROHIBIDA SU REPRODUCCIÓN O MODIFICACIÓN

El consumo de gas (Vr) especificado está referido a un Pci de 8.170 kcal/m³.

Este material pertenece al website de TOTALINE ARGENTINA

www.totaline.com.ar

Incidentes	Causa	Soluciones
La caldera no se pone en marcha	Ausencia de gas Ausencia de electricidad	Efectúe las verificaciones necesarias (llegada de gas, presencia de agua, disyuntores, fusibles...)
	Presencia de aire en el circuito gas	Puede ocurrir después de un paro prolongado. Repita las operaciones de puesta en servicio, ver § 7.
	Corte por el termostato de ambiente	Regule el termostato de ambiente.
Piloto rojo encendido; seguridad activada		Espera unos minutos. Pulse el botón de rearme <b>26</b> (fig. 20): el indicador luminoso rojo se apaga y el ciclo de encendido vuelve a empezar. En caso de que continúe la puesta en seguridad, solicite la intervención de un profesional calificado.
Ruidos en la instalación de calefacción	Presencia de aire o presión insuficiente	Purgue la instalación de calefacción o restablezca la presión, ver § 7.
Calentamiento de los radiadores en funcionamiento VERANO	Fenómeno de termosifón en la salida del circuito calefacción	En verano, cerrar el grifo de salida de la calefacción o el primer radiador. No olvidar abrirlo al llegar el invierno.

No obstante, si estas soluciones no produjeran resultados, recurra a un profesional calificado

Si el aparato funciona mal, el parpadeo de uno o varios indicadores luminosos (n° 22) corresponde a un tipo de fallo cuya lista se presenta a continuación.

CÓDIGO DE AYUDA						FALLO	INFORMACIÓN
30	40	50	60	70	80		
<input type="radio"/>	<input type="radio"/>	<input type="radio"/>	<input type="radio"/>	<input type="radio"/>	<input checked="" type="radio"/>	Posición de seguridad por recalentamiento.	
<input type="radio"/>	<input type="radio"/>	<input type="radio"/>	<input type="radio"/>	<input checked="" type="radio"/>	<input type="radio"/>	Fallo de recalentamiento sin bloqueo.	
<input type="radio"/>	<input type="radio"/>	<input type="radio"/>	<input type="radio"/>	<input checked="" type="radio"/>	<input checked="" type="radio"/>	Posición de seguridad por fallo de encendido.	
<input type="radio"/>	<input type="radio"/>	<input type="radio"/>	<input checked="" type="radio"/>	<input type="radio"/>	<input type="radio"/>	Fallo del circuito de detección de llama.	
<input type="radio"/>	<input type="radio"/>	<input type="radio"/>	<input checked="" type="radio"/>	<input type="radio"/>	<input checked="" type="radio"/>		Protección antihielo de la bomba
<input type="radio"/>	<input type="radio"/>	<input type="radio"/>	<input checked="" type="radio"/>	<input checked="" type="radio"/>	<input type="radio"/>		Protección antihielo del quemador
<input type="radio"/>	<input type="radio"/>	<input checked="" type="radio"/>	<input type="radio"/>	<input type="radio"/>	<input checked="" type="radio"/>	Termistancia sanitaria abierta.	
<input type="radio"/>	<input type="radio"/>	<input checked="" type="radio"/>	<input type="radio"/>	<input checked="" type="radio"/>	<input type="radio"/>	Termistancia sanitaria cortocircuitada	
<input type="radio"/>	<input type="radio"/>	<input checked="" type="radio"/>	<input type="radio"/>	<input checked="" type="radio"/>	<input checked="" type="radio"/>	Termistancia salida calefacción abierta.	
<input type="radio"/>	<input type="radio"/>	<input checked="" type="radio"/>	<input checked="" type="radio"/>	<input type="radio"/>	<input type="radio"/>	Termistancia salida calefacción cortocircuitada.	
<input type="radio"/>	<input checked="" type="radio"/>	<input type="radio"/>	<input type="radio"/>	<input type="radio"/>	<input checked="" type="radio"/>	Parada por falla de escape de humos (TTB).	
<input type="radio"/>	<input checked="" type="radio"/>	<input type="radio"/>	<input type="radio"/>	<input checked="" type="radio"/>	<input checked="" type="radio"/>	Falla de la seguridad de recalentamiento o de cableado (circuito abierto).	

= led apagado

= led intermitente

Este material pertenece al website de TOTALINE ARGENTINA

www.totaline.com.ar

MATERIAL DE CONSULTA  
PROHIBIDA SU REPRODUCCIÓN O MODIFICACIÓN

Este material pertenece al website de TOTALINE ARGENTINA  
[www.totaline.com.ar](http://www.totaline.com.ar)

MATERIAL DE CONSULTA  
PROHIBIDA SU REPRODUCCIÓN O MODIFICACIÓN



Este material pertenece al website de TOTALINE ARGENTINA  
Av. del Libertador 238  
B1638BEO - Vicente López  
Buenos Aires Argentina  
Tel.: (011) 4837-5002/7