

ESPLOSO RICAMBI CALDAIE DOMESTICHE

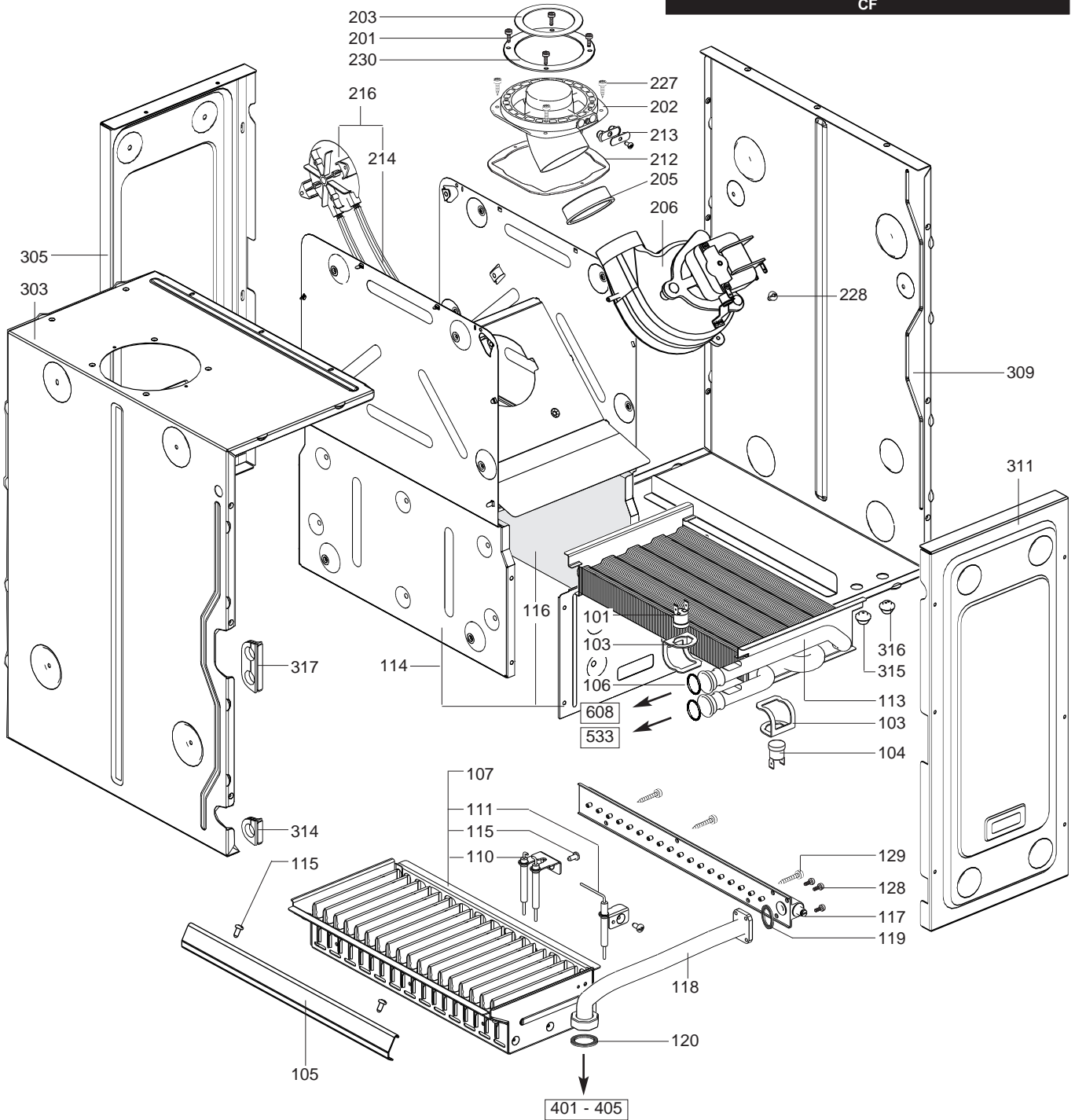
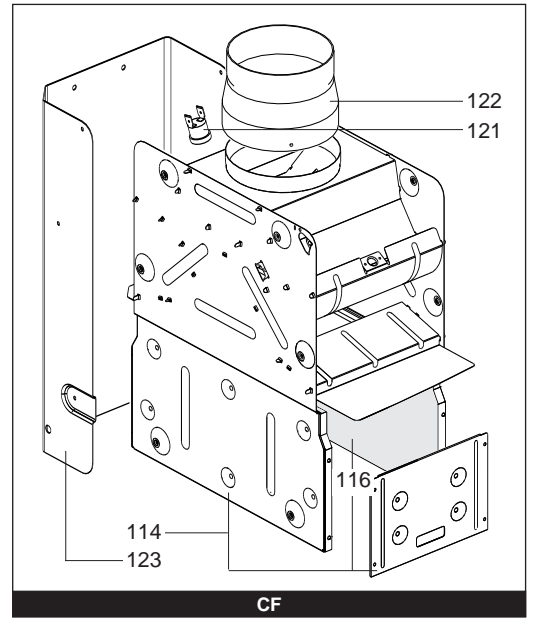
Modello

NIAGARA DELTA

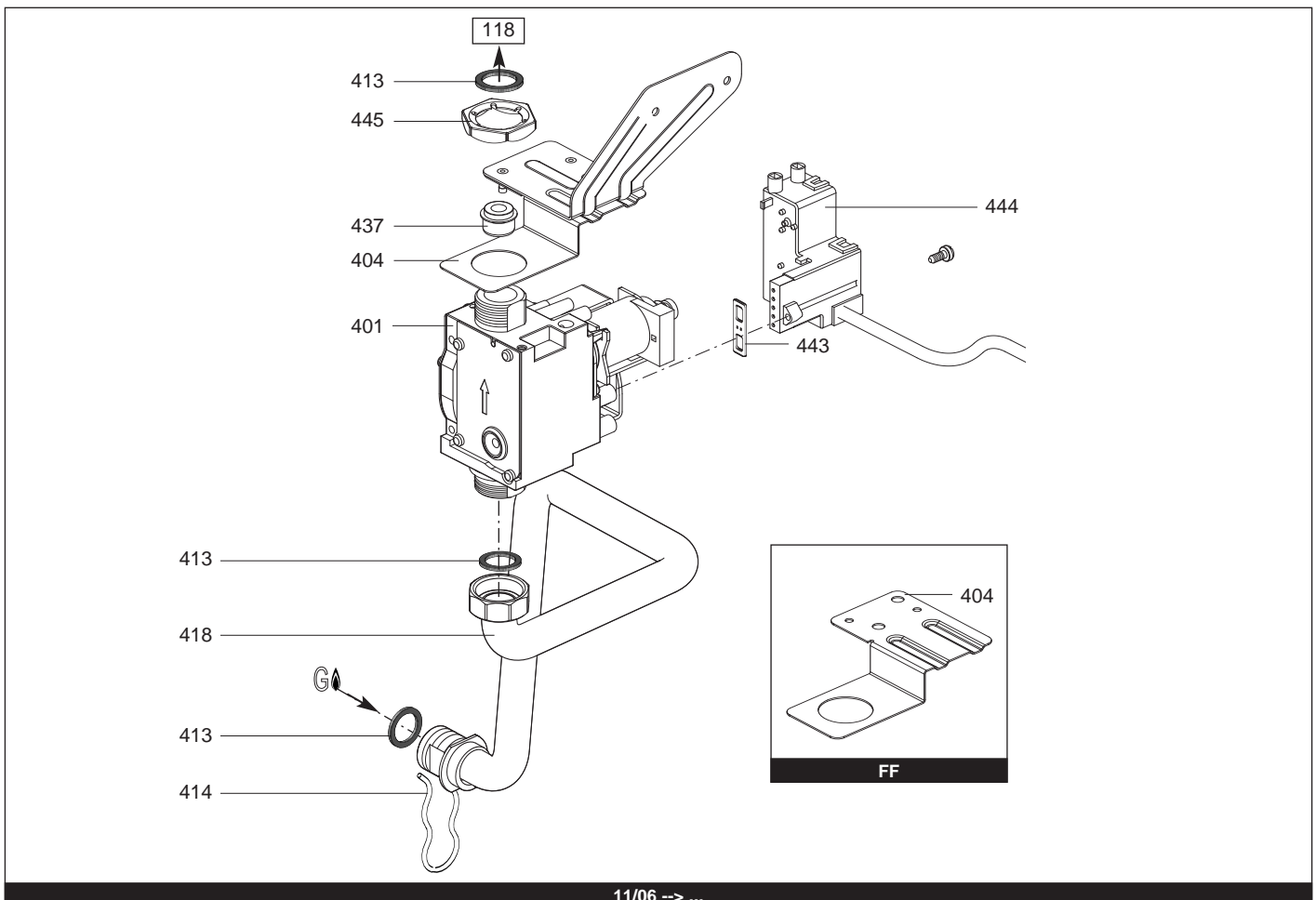
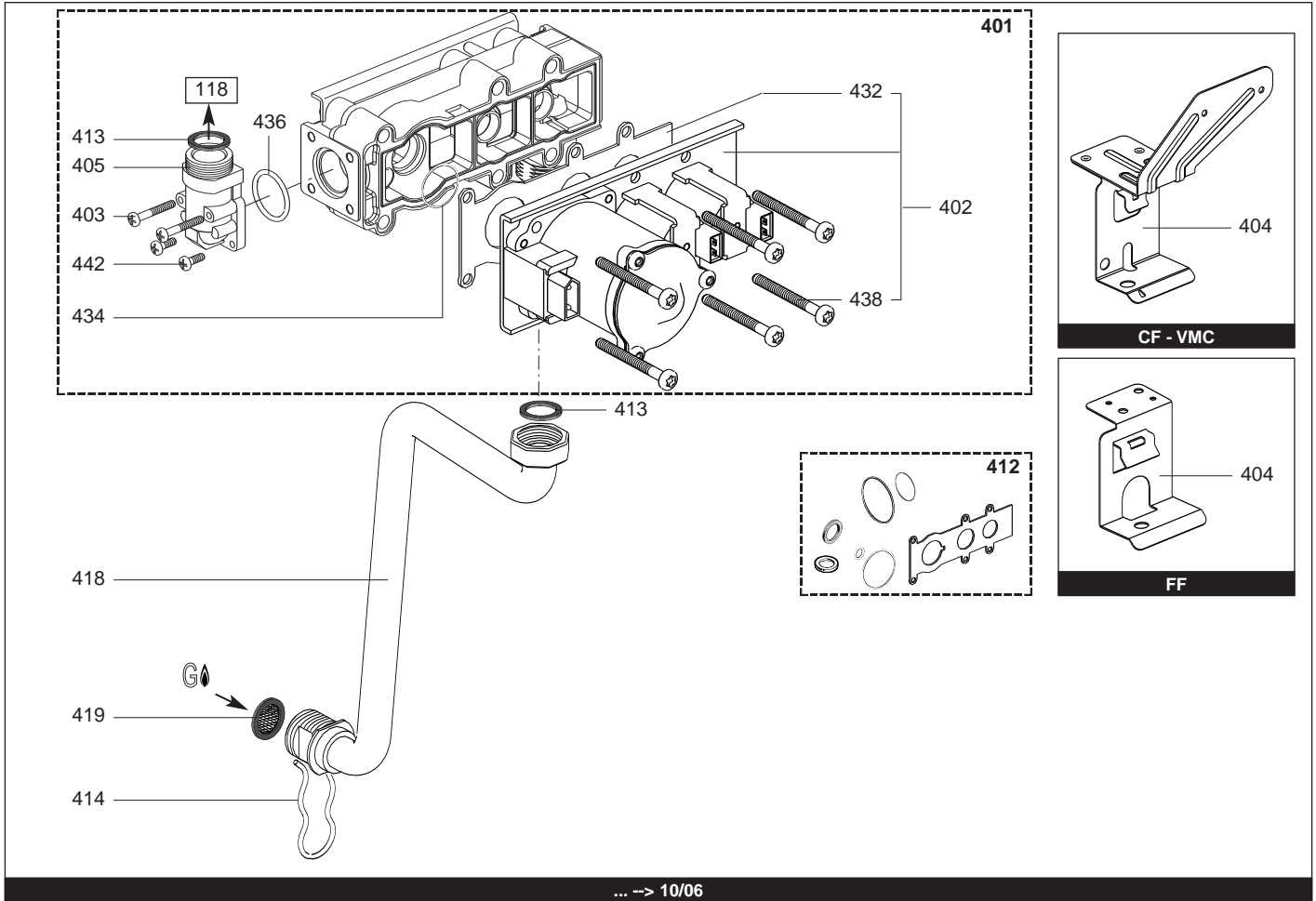
R8202586-07IT - Edizione 07 - 12/09/2008

210 706762031	31	NIAGARA DELTA 24 CF NAT
210 706762021	31	NIAGARA DELTA 24 CF B/P
210 706762037	31	NIAGARA DELTA 24 FF NAT
210 706762027	31	NIAGARA DELTA 24 FF B/P
210 706763031	31	NIAGARA DELTA 28 CF NAT
210 706763021	31	NIAGARA DELTA 28 CF B/P
210 706763037	31	NIAGARA DELTA 28 FF NAT
210 706763027	31	NIAGARA DELTA 28 FF B/P
210 706764037	31	NIAGARA DELTA 30 FF NAT
210 706764027	31	NIAGARA DELTA 30 FF B/P

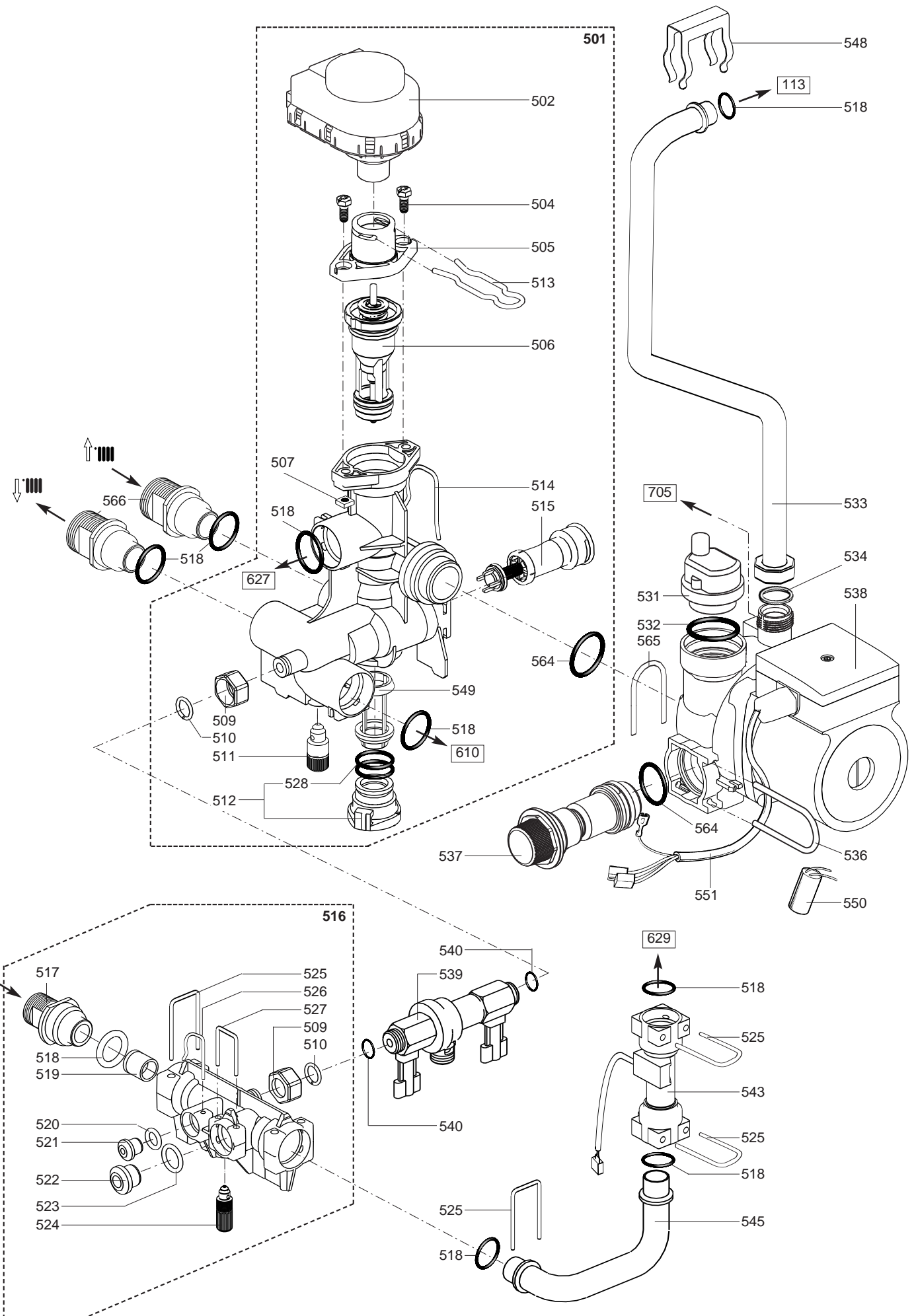
Codice	Ind.	Modello	Date inizio	Data fine
--------	------	---------	-------------	-----------



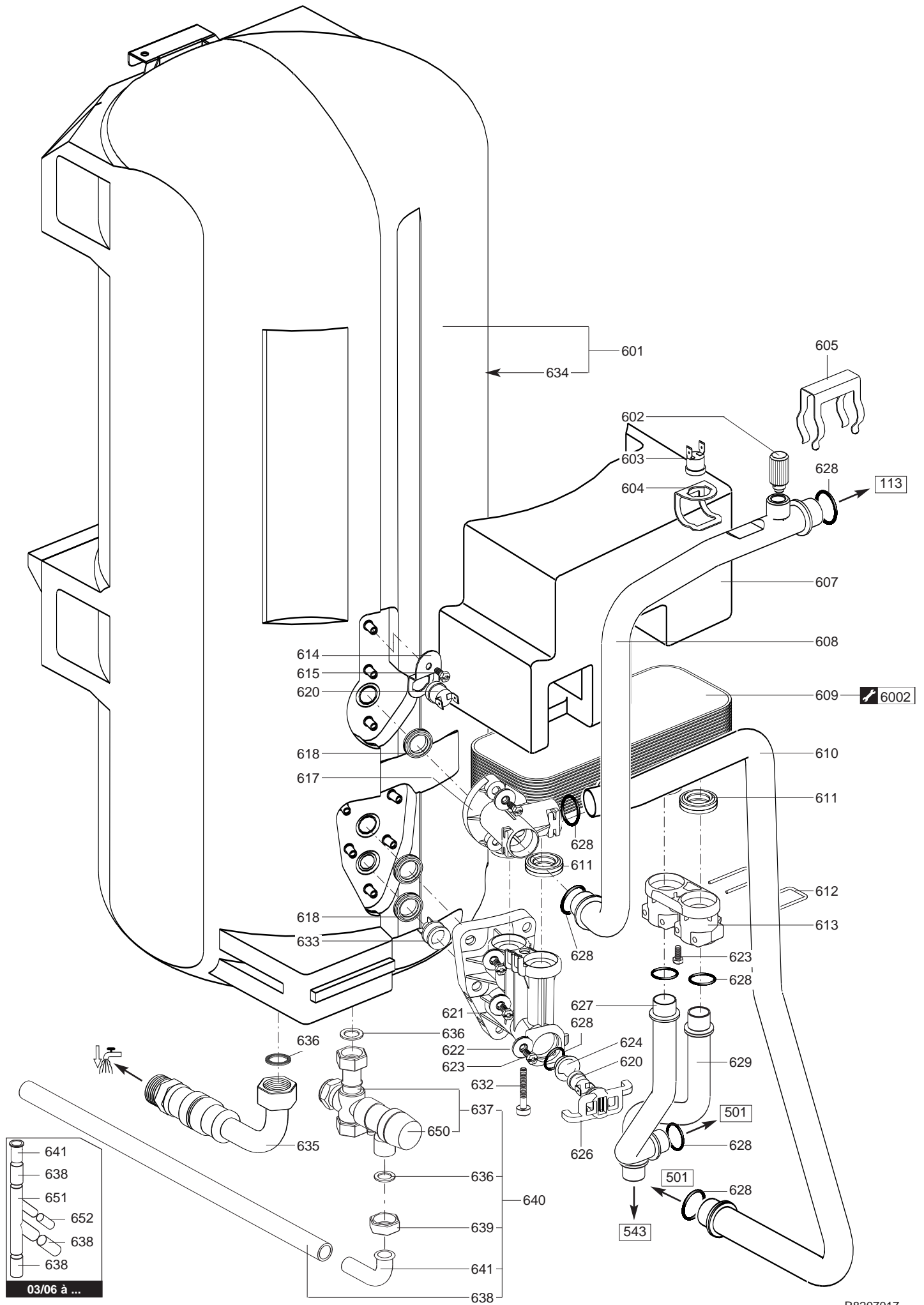
Rifer. figura	Descrizione	Codice	Tipo	24			28			30			Data	
				NIAGARA DELTA			NIAGARA DELTA			NIAGARA DELTA			da	a
				CF	FF		CF	FF		CF	FF			
0100	BRUCIATORE													
0101	SICUREZZA TERMICA 100Â°C	61010572		•	•	•	•	•	•	•				
0103	CLIP	61010050		•	•	•	•	•	•	•				
0104	TERMISTORE	61012958		•	•	•	•	•	•	•				04/04
	TERMISTORE KIT	61317663		•	•	•	•	•	•	•		05/04		
0105	CONVOGLIATORE FIAMMA	61303352		•	•	•	•	•	•	•				
0106	ANELLO OR D: 17-4	60024164-51		•	•	•	•	•	•	•				
0107	BRUCIATORE CON ELETTRODI	61306599		•	•	•	•	•	•	•				
	BRUCIATORE CON ELETTRODI	61306958								•				
0110	ELETTRODO D ACCENSIONE	61305840		•	•	•	•	•	•	•				
0111	ELETTRODO DI IONIZZAZIONE	61303302		•	•	•	•	•	•	•				
0113	SCAMBIATORE PRIMARIO	61306547		•	•	•	•	•	•	•				
0114	CAMERA DI COMBUSTIONE	61306550		•	•	•	•	•	•	•				
	CAMERA DI COMBUSTIONE	61306551			•	•	•	•	•	•				
	CAMERA DI COMBUSTIONE	61306959								•				
0115	VITE AUTOFIL. CBLX D:4.2-9.5	61010125		•	•	•	•	•	•	•				
0116	SERIE PANNELLI FIBRA CERAMICA	61307039		•	•	•	•	•	•	•				
0117	COLLETTORE 18 UGE:0.72-DIA:7.0	61305247	B/P							•				
	COLLETTORE 18 UGE:0.68	61305248	B/P			•								
	COLLETTORE 18 UGE:0.68	61305433	B/P		•									
	COLLETTORE 18 UGE:0.74-DIA:9.0	61306960	B/P							•				
	COLLETTORE 18 UGE:0.72	61310975	B/P				•							
	COLLETTORE 18 UGE:1.23	61303601	NAT						•					
	COLLETTORE 18 UGE:1.18	61305214	NAT		•									
	COLLETTORE 18 UGE:1.23	61305249	NAT			•								
	COLLETTORE 18 UGE:1.23-DIA 9.0	61306949	NAT							•				
	COLLETTORE 18 UGE:1.18-DIA 8.0	61306987	NAT					•						
0118	TUBO GAS	61303140		•	•	•	•	•	•	•				
0119	GUARNIZIONE (/Colletore)	61010071		•	•	•	•	•	•	•				
0120	GUARNI. PIANA D: 24-18.2-1.5	60022835-01		•	•	•	•	•	•	•				
0121	TERMOSTATO DI SICUREZZA 70Â°C	61012479		•	•	•	•	•	•	•				
0122	RACCORDO SCARICO FUMI 140->125	61303145		•	•	•	•	•	•	•				
0123	SUPPORTO	61303351		•	•	•	•	•	•	•				
0128	VITE CX M 5-12	61011224		•	•	•	•	•	•	•				
0129	VITE AUTOFIL. CBLX D: 4.2-25	61010128		•	•	•	•	•	•	•				
0200	ESTRATTORE COMPLETO													
0201	VITE CLX M 5-20	61017600			•		•	•	•	•				
0202	RACCORDO ESTRAZIONE	61304209			•		•	•	•	•				10/04
	RACCORDO ESTRAZIONE	61313154			•		•	•	•	•		11/04		
0203	DIAFRAMMA KIT	60000736			•		•	•	•	•				10/04
	DIAFRAMMA KIT	60000737			•		•	•	•	•		11/04		
	DIAFRAMMA / AIR KIT	60000738			•		•	•	•	•		11/04		
0205	GUARNIZIONE	61303825			•		•	•	•	•				
0206	ESTRATTORE	61020925			•		•	•	•	•				
0212	GUARNIZIONE	61300262			•		•	•	•	•				
0213	TAPPO (Confezione)	61306698			•		•	•	•	•				
0214	TUBO SIL. D: 9x3 LUNG : 1.30M	60081265			•		•	•	•	•				
0216	PRESSOSTATO ARIA 24-28KW	61307664			•		•	•	•	•				
	PRESSOSTATO ARIA 30KW	61307665								•				
0227	VITE AUTOFIL.CBLX D:4.2-12.5	61010847			•		•	•	•	•				
0228	VITE AUTOFIL. CBLX D: 6.3-19	61010127			•		•	•	•	•				
0230	GUARNIZIONE (/Doppia curva)	61300258			•		•	•	•	•				
0300	CAMERA STAGNA													
0303	PANNELLO LATERALE	61306624			•		•	•	•	•				
0305	PANNELLO POSTERIORE	61304377			•		•	•	•	•				
0309	PANNELLO LATERALE	61306623			•		•	•	•	•				
0311	PANNELLO FRONTALE	61304376			•		•	•	•	•				
0314	PASSA-TUBO D: 18	61303149			•		•	•	•	•				
0315	PASSAFILO	60039017			•		•	•	•	•				
0316	PASSAFILO DOPPIO	60042707			•		•	•	•	•				
0317	PASSA-TUBO	61303148			•		•	•	•	•				



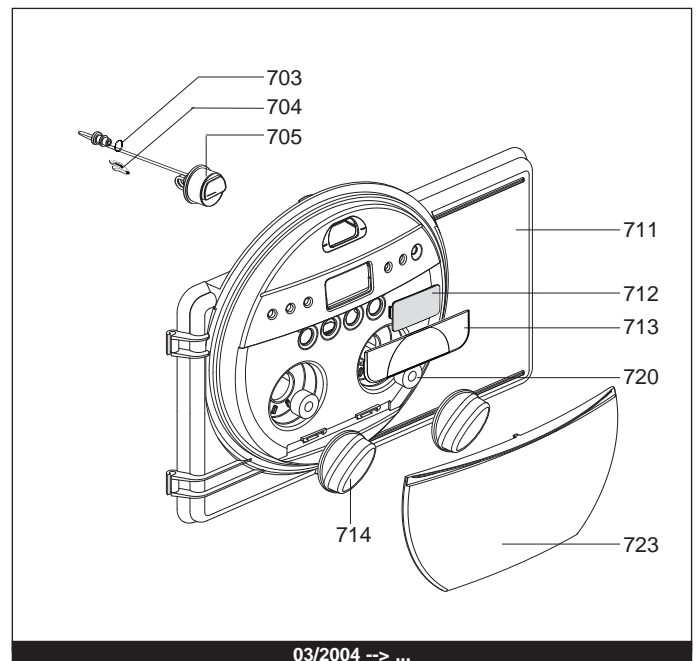
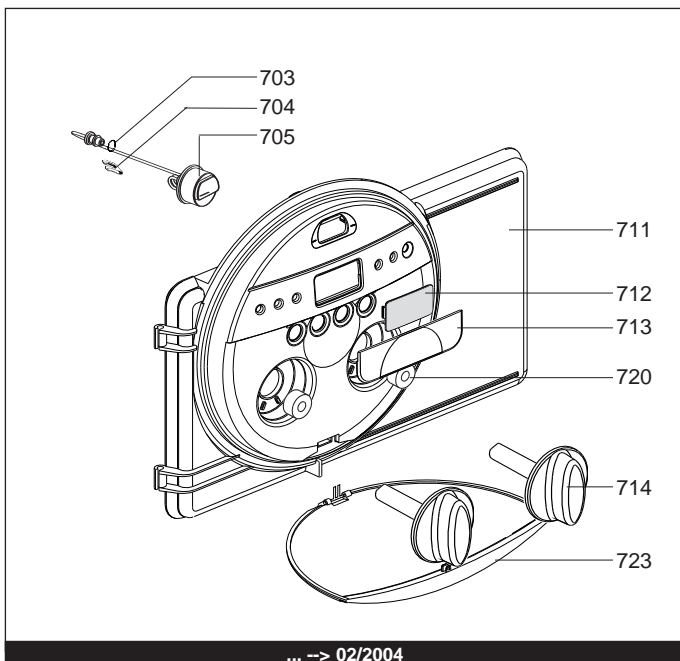
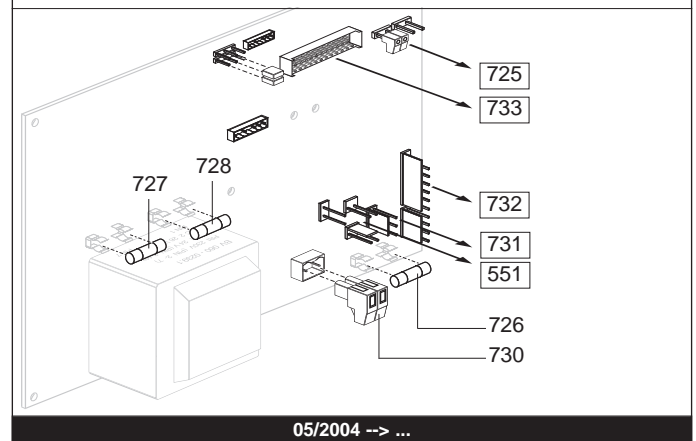
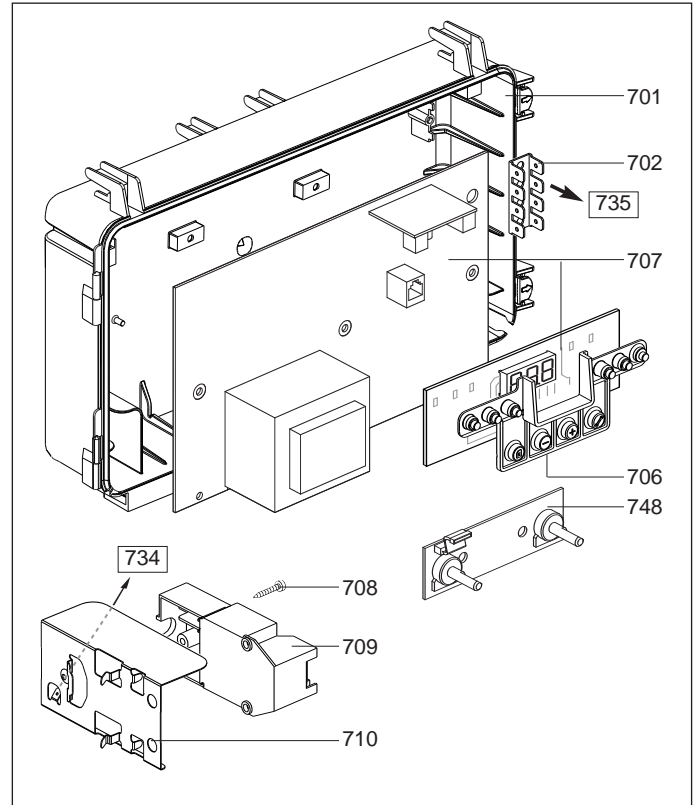
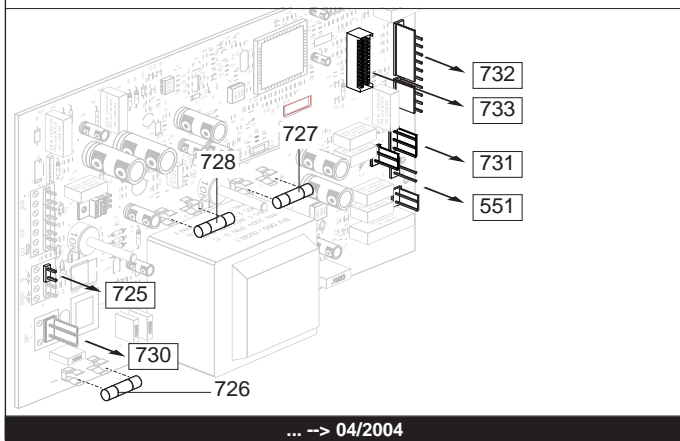
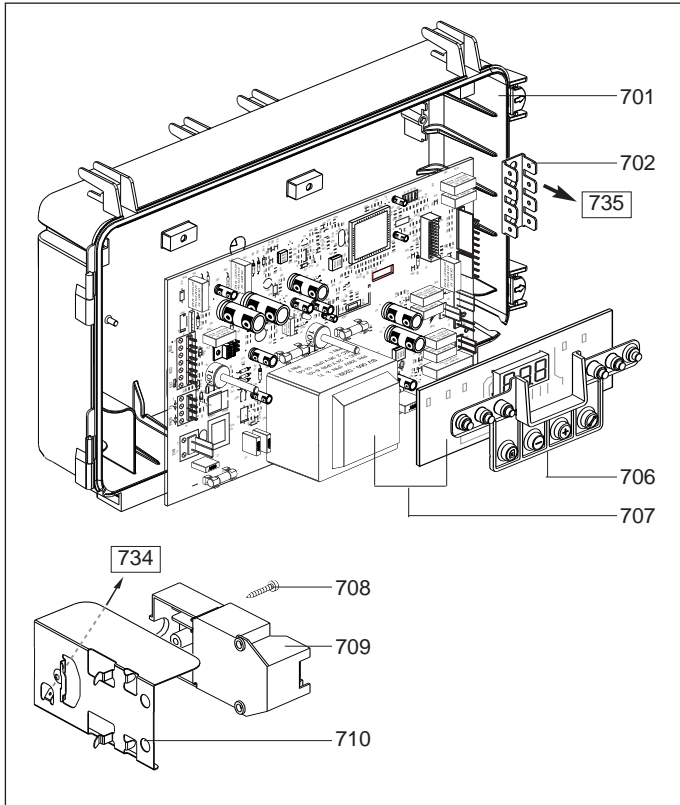
Rifer. figura	Descrizione	Codice	Tipo	24			28			30			Data	
				NIAGARA DELTA			NIAGARA DELTA			NIAGARA DELTA			da	a
				CF	FF		CF	FF		CF	FF			
0400	GRUPPO GAS													
0401	VALVOLA GAS	61314591		●	●	●	●	●					11/06	
	VALVOLA GAS GPL	61305254	B/P	●	●	●	●	●						10/06
	VALVOLA GAS METANO	61303305	NAT	●	●	●	●	●						10/06
0402	ELETTROVALVOLE GPL (Sacchetto)	60081860	B/P	●	●	●	●	●						
	ELETTROVALVOLE MET (Sacchetto)	60081859	NAT	●	●	●	●	●						
0403	VITE CLXS M 4-30	61015154		●	●	●	●	●						
0404	STAFFA DI SUPPORTO	60000559			●		●	●					11/06	
	STAFFA DI SUPPORTO	61303161			●		●	●						10/06
	STAFFA DI SUPPORTO	61305431		●		●								10/06
	STAFFA DI SUPPORTO	61312084		●		●							11/06	
0405	RACCORDO	61012649		●	●	●	●	●						
0412	GUARNIZIONI GRUPPO GAS	60081837		●	●	●	●	●						
0413	GUARNI. PIANA D: 24-18.2-1.5	60022835-01		●	●	●	●	●						
0414	FORCELLA	61305179		●	●	●	●	●						
0418	TUBO GAS	60000552		●	●	●	●	●					11/06	
	TUBO GAS	61303306		●	●	●	●	●						10/06
0419	FILTRO GAS	60037309		●	●	●	●	●						
0432	GUARNIZIONE (Elettrovalvola)	61013018		●	●	●	●	●						
0434	ANELLO OR D: 14.1-1.6	60021061-41		●	●	●	●	●						
0436	ANELLO OR D: 22-2.6	60021061-40		●	●	●	●	●						
0437	DIAFRAMMA GAS D: 6.7	61312594		●				●					11/06	
	DIAFRAMMA D: 5.7	60000499	NAT			●							11/06	
	DIAFRAMMA GAS D: 6.7	61312594	NAT		●								11/06	
0438	VITE CLXS M 5-45	61014414		●	●	●	●	●						
0442	VITE CLXS M 4-12	61015153		●	●	●	●	●						
0443	GUARNIZIONE IP44 NAC 504	574279		●	●	●	●	●					11/06	
0444	TRASFORMATORE ACCENSIONE	61311269		●	●	●	●	●					11/06	
0445	CONTRODADO	60031140		●	●	●	●	●					11/06	



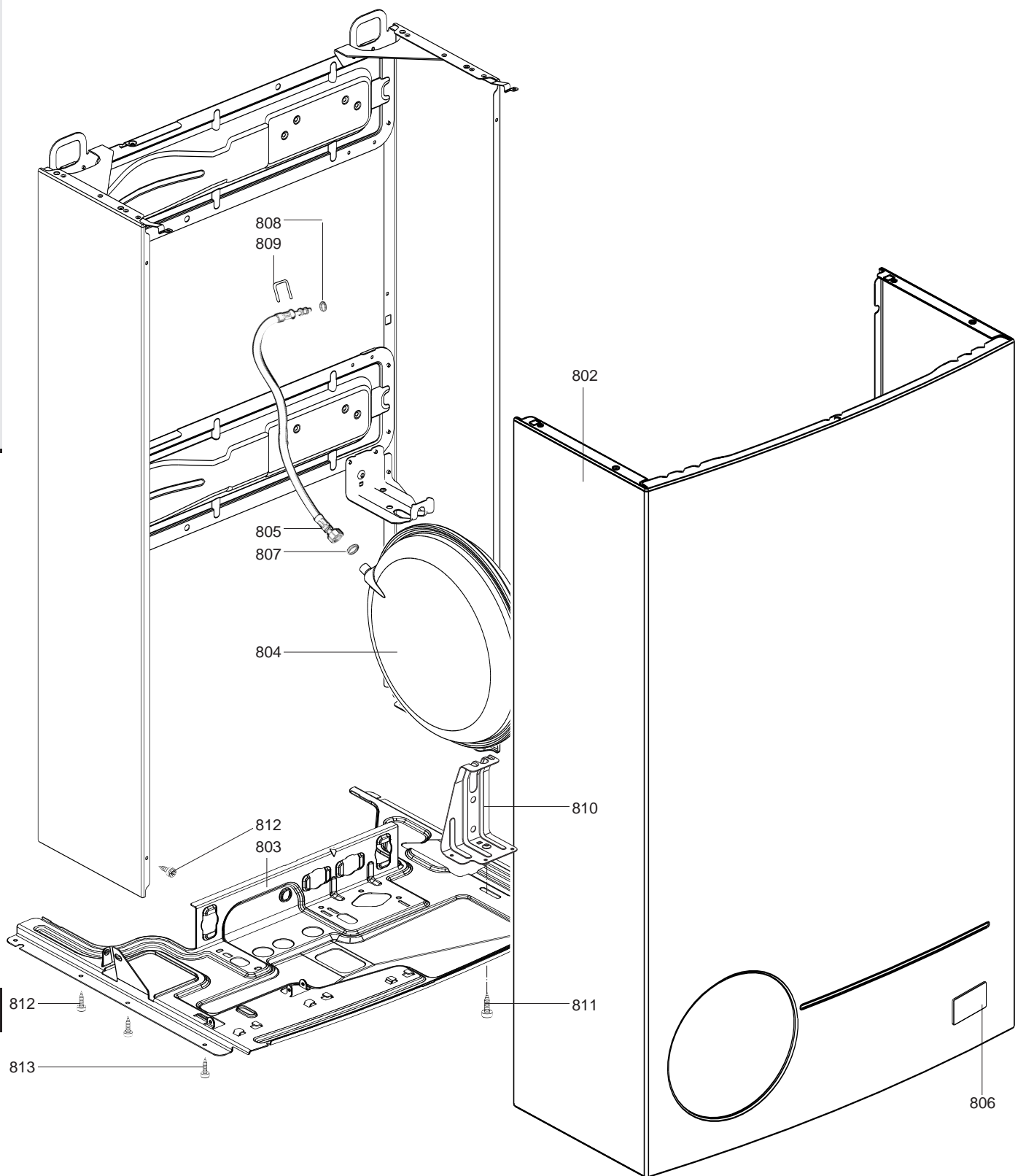
Rifer. figura	Descrizione	Codice	Tipo	24			28			30			Data	
				NIAGARA DELTA			NIAGARA DELTA			NIAGARA DELTA			da	a
				CF	FF		CF	FF		CF	FF			
0500	BLOCCO IDRAULICO													
0501	BLOCCO RISCALDAMENTO	61306595		●	●	●	●	●						
0502	MOTORE DI VALVOLA A 3 VIE	61302483		●	●	●	●	●						
0504	VITE HX M 5-12	61010131		●	●	●	●	●						
0505	INTERFACE	61304003		●	●	●	●	●						
0506	OTTURATORE (Sacchetto)	61303330		●	●	●	●	●						
0507	DADO M 5	61016604		●	●	●	●	●						
0509	DADO 3/8" SPESS. : 11	60020746-20		●	●	●	●	●						
0510	ANELLO	61302621		●	●	●	●	●						
0511	SPURGO COMPLETO (Kit)	60081028		●	●	●	●	●						
0512	TAPPO COMPLETO	61305112		●	●	●	●	●						
0513	FORCELLA	61304002		●	●	●	●	●						
0514	FORCELLA	61302332		●	●	●	●	●						
0515	BY-PASS	61305111		●	●	●	●	●						
0516	BLOCCO SANITARIO COMPLETO	61305114		●	●	●	●	●						
0517	RACCORDO	61302753		●	●	●	●	●						
0518	ANELLO OR D: 17-4	60024164-51		●	●	●	●	●						
0519	LIMITA. PORTATA ACQUA 12L	61305106		●	●	●	●	●						
0520	ANELLO OR D: 8.9-2.7	60021061-14		●	●	●	●	●						
0521	TAPPO	61303674		●	●	●	●	●						
0522	TAPPO	61303675		●	●	●	●	●						
0523	ANELLO OR D: 13.6-2.7	60021061-18		●	●	●	●	●						
0524	SPURGO COMPLETO (Kit)	60081904		●	●	●	●	●						
0525	FORCELLA	61016206-02		●	●	●	●	●						
0526	CLIP	61010005		●	●	●	●	●						
0527	FORCELLA	61303234		●	●	●	●	●						
0528	ANELLO OR D: 22-2	60022113-03		●	●	●	●	●						
0531	TESTA DEGASATORE COMPLETO	61304608		●	●	●	●	●						
0532	GUARNIZIONI DEGASATORE	61304618		●	●	●	●	●						
0533	TUBO DI MANDATA POMPA	61303219		●	●	●	●	●						
0534	ANELLO OR D: 16-1.9	61009833-37		●	●	●	●	●						
0536	CLIP	61302720		●	●	●	●	●						
0537	VALVOLA SICUREZZA 3 BARS	61305113		●	●	●	●	●						
0538	POMPA + DEGASATORE 15/50	61301964		●	●	●	●	●						
	POMPA + DEGASATORE 15/60	61303461		●	●	●	●	●						
0539	DISCONNETTORE	61303319		●	●	●	●	●						
0540	GUARNI. PIANA D: 15-8.5-1.5	60030867		●	●	●	●	●						
0543	FLUSSOSTATO AMMORTIZZATO	61304982		●	●	●	●	●			01/02			
	FLUSSOSTATO AMMORTIZZATO	61308790		●	●	●	●	●				12/01		
0545	TUBO ACQUA FREDDA SANITARIA	61303215		●	●	●	●	●			01/02			
	TUBO ACQUA FREDDA SANITARIA	61306474		●	●	●	●	●				12/01		
0548	CLIP	61010609		●	●	●	●	●						
0549	FILTRO RISCALDAMENTO	61016502		●	●	●	●	●						
0550	CONDENSATORE	61000652-10		●	●	●	●	●						
0551	CABLAGGIO DELLA POMPA (2 VEL.)	61306995		●	●	●	●	●						
0564	ANELLO OR D: 24.6-3.6	61009834-30		●	●	●	●	●						
0565	CLIP	60030898-03		●	●	●	●	●						
0566	RACCORDO	61303920		●	●	●	●	●						

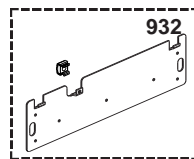
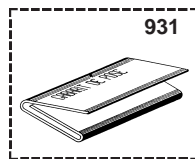
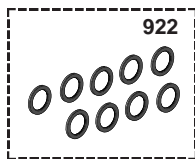
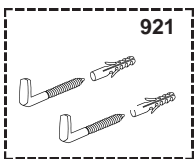
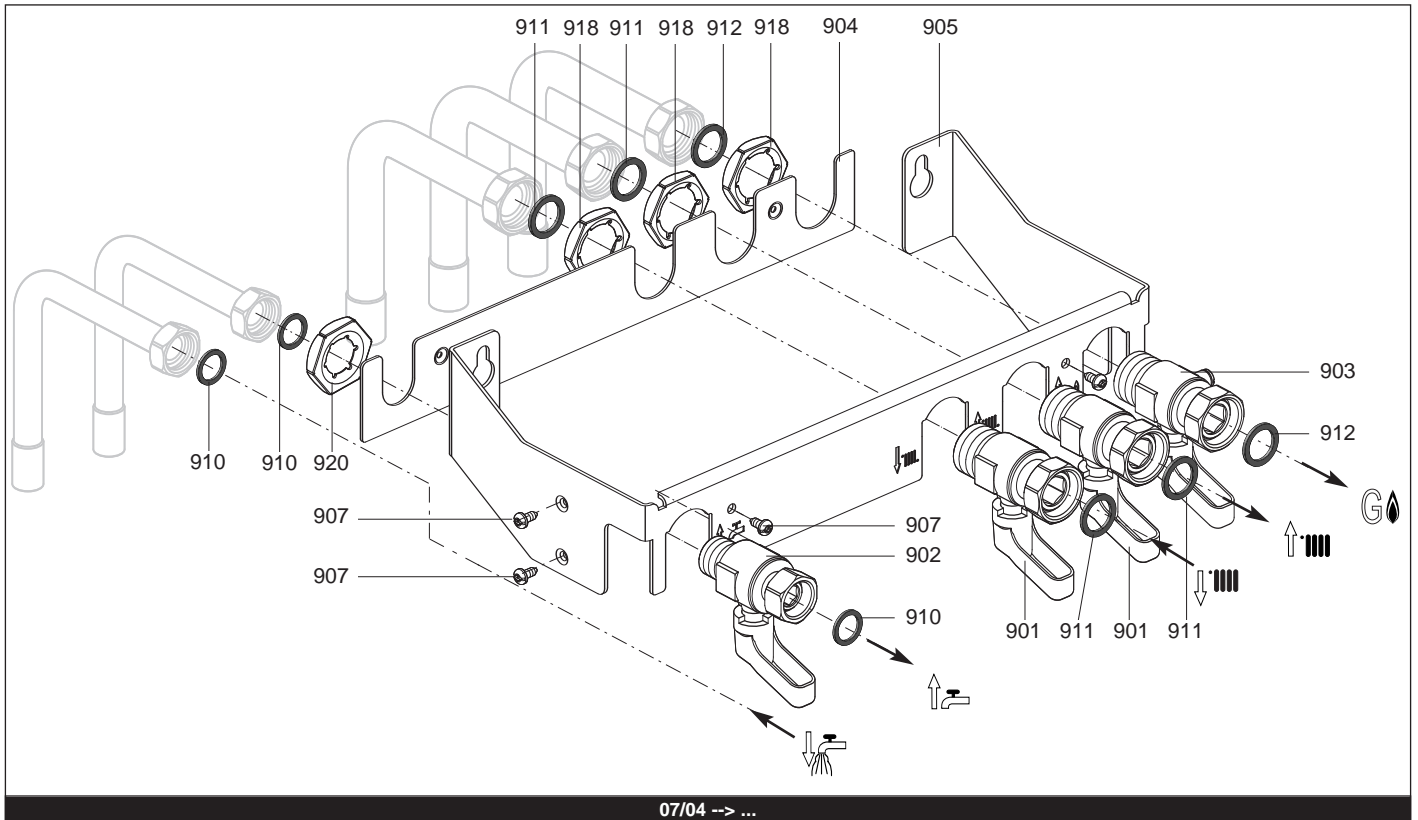
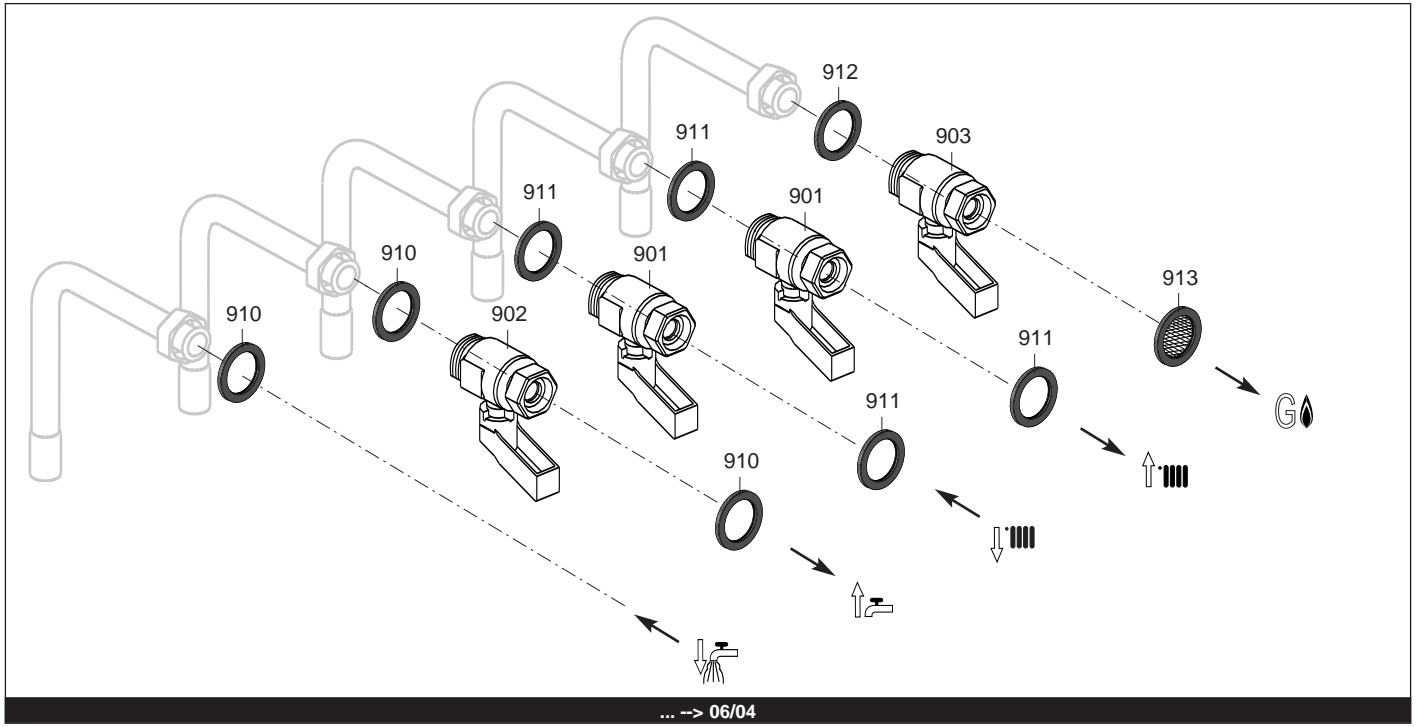


Rifer. figura	Descrizione	Codice	Tipo	24			28			30			Data	
				NIAGARA DELTA			NIAGARA DELTA			NIAGARA DELTA			da	a
				CF	FF		CF	FF		CF	FF			
0600	SERBATOIO													
0601	SERBATOIO 60L	61306628		●	●	●	●	●						
	GUARNIZIONE	61317346		●	●	●	●	●						
0602	SPURGO COMPLETO (Kit)	60081028		●	●	●	●	●						
0603	TERMISTORE	61012958		●	●	●	●	●					04/04	
	TERMISTORE KIT	61317663		●	●	●	●	●				05/04		
0604	CLIP	61010050		●	●	●	●	●						
0605	CLIP	61010609		●	●	●	●	●						
0607	ISOLANTE SCAMBIATORE SANITARIO	61303156		●	●	●	●	●						
0608	TUBO MANDATA RISCALDAMENTO	61303218		●	●	●	●	●						
0609	SCAMBIATORE SANITARIO 14	61302409		●	●	●	●	●						
0610	TUBO MANDATA RISCALDAMENTO	61303217		●	●	●	●	●						
0611	GUARNI. AUTO-SIGILLANTE	61002249		●	●	●	●	●						
0612	FORCELLA	61016206-02		●	●	●	●	●						
0613	INTERFACCIA SCAMBIATORE	61302492		●	●	●	●	●						
0614	SUPPORTO	61303369		●	●	●	●	●						
0615	VITE HSX M 5-8	61302631		●	●	●	●	●						
0617	INTERFACCIA SUPERIORE COMPLETA	61302533		●	●	●	●	●						
0618	GUARNI. AUTO-SIGILLANTE	61302622		●	●	●	●	●						
0620	TERMISTORE	61012958		●	●	●	●	●					04/04	
	TERMISTORE	61314258		●	●	●	●	●				05/04		
0621	INTERFACCIA INFERIORE COMPLETA	61306596		●	●	●	●	●						
0622	RONDELLA	61304158		●	●	●	●	●						
0623	VITE HX M 5-12	61010131		●	●	●	●	●						
0624	COPPELLA	61303238		●	●	●	●	●						
0626	CLIP	61303237		●	●	●	●	●						
0627	TUBO MANDATA	61303216		●	●	●	●	●						
0628	ANELLO OR D: 17-4	60024164-51		●	●	●	●	●						
0629	TUBO ACQUA FREDDA SANITARIA	61304609		●	●	●	●	●				01/02		
	TUBO ACQUA FREDDA SANITARIA	61306476		●	●	●	●	●					12/01	
0632	VITE HSX M 5-80	61303236		●	●	●	●	●						
0633	OTTURATORE ANTI-RITORNO	61305620		●	●	●	●	●						
0634	ISOLANTE	61306630		●	●	●	●	●						
0635	TUBO ACQUA CALDA	61305099		●	●	●	●	●						
0636	GUARNI. PIANA D: 18.4-12.2-1.5	60061855-14		●	●	●	●	●						
0637	VALVOLA SICUREZZA 7 BAR	61304749		●	●	●	●	●						
0638	TUBO PVC D: 13x17 LUNG : 1M	60081266-02		●	●	●	●	●						
0639	DADO 1/2" SPESS. : 12	60020747-28		●	●	●	●	●						
0640	VALVOLA SICUREZZA (Sacchetto)	61305178		●	●	●	●	●						
0641	CURVA DI RACCORDO	60001076		●	●	●	●	●				03/06		
	CURVA DI RACCORDO	61010430		●	●	●	●	●					02/06	
0642	VASO ESPANSIONE	61306776		●	●	●	●	●						
0643	CONTRODADO H 1/2	60031139		●	●	●	●	●						
0644	FLESSIBILE	61308478		●	●	●	●	●						
0645	GUARNI. PIANA D: 24-17-1.5	60061855-19		●	●	●	●	●						
0650	VALVOLA 7 BAR	60000437		●	●	●	●	●						
0651	RACCORDO	60000368		●	●	●	●	●						
0652	TUBO PVC D: 9x12 LUNG : 1M	60081266		●	●	●	●	●						



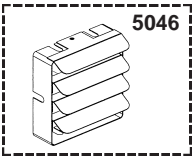
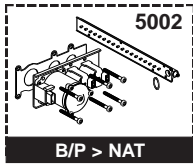
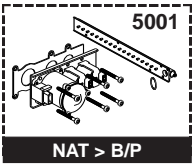
Rifer. figura	Descrizione	Codice	Tipo	24			28			30			Data	
				NIAGARA DELTA			NIAGARA DELTA			NIAGARA DELTA			da	a
				CF	FF		CF	FF		CF	FF			
0700	SCATOLA ELETTRICA													
0701	PARTE INFERIORE	61303242		●	●	●	●	●						
0702	BARRETTA DI CONNESSIONE	61002725		●	●	●	●	●						
0703	ANELLO OR D: 5.7-1.9	61009834-10		●	●	●	●	●						
0704	CLIP	61002406		●	●	●	●	●						
0705	MANOMETRO	61305005		●	●	●	●	●						
0706	TRASMETTI. SPIA LED	61303464		●	●	●	●	●						
0707	CIRCUITI STAMPATI	60000390		●	●	●	●	●				05/04	10/06	
	CIRCUITI STAMPATI	60000484		●	●	●	●	●				11/06		
	CIRCUITI STAMPATI	61307041		●	●	●	●	●					04/04	
0708	VITE AUTOFIL. D: 3.5-9.5	61015329		●	●	●	●	●						
0709	TRASFORMATORE AC	61002105-20		●	●	●	●	●					10/06	
0710	STAFFA DI SUPPORTO	61304977		●	●	●	●	●						
0711	COPERCHIO SCATOLA ELETTRICA	61309689		●	●	●	●	●					02/04	
	COPERCHIO SCATOLA ELETTRICA	61316292		●	●	●	●	●				03/04		
0712	VETRO	61303830		●	●	●	●	●						
0713	COPERCHIO DELLE MANOPOLE	61304422		●	●	●	●	●					02/04	
	COPERCHIO DELLE MANOPOLE	61314686		●	●	●	●	●				03/04		
0714	MANOPOLA BIANCA	61305543		●	●	●	●	●					02/04	
	MANOPOLA BIANCA	61313799		●	●	●	●	●				05/04		
	MANOPOLA BIANCA	61315612		●	●	●	●	●				03/04	04/04	
0720	DISTANZIATORE POTENZ.	61010241		●	●	●	●	●						
0723	SPORTELLO COMPLETO	61306633		●	●	●	●	●					02/04	
	SPORTELLO COMPLETO	61316280		●	●	●	●	●				03/04		
0725	SCATOLA RACCORDO THERMOS. AMB.	61306705		●	●	●	●	●						
0726	FUSIBILE 250V 2A TEMPORIZZATO	61003456		●	●	●	●	●						
0727	FUSIBILE 250V 1.25A TEMP.	61003635		●	●	●	●	●						
0728	FUSIBILE 250V 0.315A TEMP.	61307845		●	●	●	●	●						
0730	CABLAGGIO D'ALIMENTAZIONE	61306703		●	●	●	●	●					04/04	
	CABLAGGIO D ALIMENTAZIONE	61311903		●	●	●	●	●				05/04		
0731	CABLAGGIO	61305217		●	●	●	●	●					10/06	
	CABLAGGIO	61311871		●	●	●	●	●				11/06		
0732	CABLAGGIO	60000563		●	●	●	●	●				11/06		
	CONNETTORE	61303358		●	●	●	●	●						
	CABLAGGIO	61304954		●	●	●	●	●					04/04	
	CABLAGGIO	61310977		●	●	●	●	●				05/04	10/06	
0733	FASCIO CABLAGGI	60000553		●	●	●	●	●				11/06		
	FASCIO CABLAGGI	60000564		●	●	●	●	●				11/06		
	FASCIO CABLAGGI	61303355		●	●	●	●	●					04/04	
	FASCIO CABLAGGI	61303731		●	●	●	●	●					04/04	
	FASCIO CABLAGGI	61314264		●	●	●	●	●				05/04	10/06	
	FASCIO CABLAGGI	61314268		●	●	●	●	●				05/04	10/06	
0734	CABLAGGIO DI MASSA	61305498		●	●	●	●	●					10/06	
0735	CABLAGGIO DI MASSA	61303360		●	●	●	●	●						
0748	CIRCUITO STAMPATO	61313103		●	●	●	●	●				05/04		



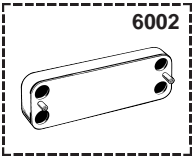


Rifer. figura	Descrizione	Codice	Tipo	24			28			30			Data	
				NIAGARA DELTA			NIAGARA DELTA			NIAGARA DELTA			da	a
				CF	FF		CF	FF		CF	FF			
0900	COMPONENTI PER L'INSTALLAZIONE													
0901	RUBINETTO MAND. E RITOR. RISC.	61303031		●	●	●	●	●						06/04
	RUBINETTO MAND. E RITOR. RISC.	61313367		●	●	●	●	●				07/04		
0902	RUBINETTO ACQUA	61303034		●	●	●	●	●						06/04
	RUBINETTO ACQUA	61313368		●	●	●	●	●				07/04		
0903	RUBINETTO GAS	61303032		●	●	●	●	●						06/04
	RUBINETTO GAS	61313366		●	●	●	●	●				07/04		
0904	STAFFA	61315461		●	●	●	●	●						
0905	PLACCA	61313361		●	●	●	●	●						
0907	VITE AUTOFIL. CBLX D:4.2-9.5	61010125		●	●	●	●	●						
0910	GUARNI. PIANA D: 18.4-12.2-1.5	60061855-14		●	●	●	●	●						
0911	GUARNI. PIANA D: 24-17-1.5	60061855-19		●	●	●	●	●						
0912	GUARNI. PIANA D: 24-18.2-1.5	60022835-01		●	●	●	●	●						
0913	FILTRO GAS	60037309		●	●	●	●	●						
0918	CONTRODADO	60031140		●	●	●	●	●						
0920	CONTRODADO H 1/2	60031139		●	●	●	●	●						
0921	FISSAZIONE (Sacchetto)	61303711		●	●	●	●	●						
0922	GUARNIZIONI (Serie)	61305175		●	●	●	●	●						06/04
	GUARNIZIONI (Serie)	61316122		●	●	●	●	●				07/04		
0931	DIMA DI POSA	61303026		●	●	●	●	●						06/04
	DIMA DI POSA	61316123		●	●	●	●	●				07/04		
0932	KIT FISSAZIONE TRAMEZZO LIEVE	60001088		●	●	●	●	●						

5000



6000



Rifer. figura	Descrizione	Codice	Tipo	24			28			30			Data	
				NIAGARA DELTA			NIAGARA DELTA			NIAGARA DELTA			da	a
				CF	FF		CF	FF		CF	FF			
5000	OPZIONI													
5001	EQP TRASFORMA. METANO > GPL	60000658		•									11/06	
	EQP TRASFORMA. METANO > GPL	60000660			•								11/06	
	EQP TRASFORMA. METANO > GPL	60000662				•							11/06	
	EQP TRASFORMA. METANO > GPL	60000664					•						11/06	
	EQP TRASFORMA. METANO > GPL	61306185		•										10/06
	EQP TRASFORMA. METANO > GPL	61306186			•									10/06
	EQP TRASFORMA. METANO > GPL	61306187					•							10/06
	EQP TRASFORMA. METANO > GPL	61306961						•						10/06
	EQP TRASFORMA. METANO > GPL	61311089				•								10/06
5002	EQP TRASFORMA. GPL > METANO	60000659		•									11/06	
	EQP TRASFORMA. GPL > METANO	60000661			•								11/06	
	EQP TRASFORMA. GPL > METANO	60000663				•							11/06	
	EQP TRASFORMA. GPL > METANO	60000665						•					11/06	
	EQP TRASFORMA. GPL > METANO	61306762		•										10/06
	EQP TRASFORMA. GPL > METANO	61306763			•									10/06
	EQP TRASFORMA. GPL > METANO	61306764					•							10/06
	EQP TRASFORMA. GPL > METANO	61306978						•						10/06
	EQP TRASFORMA. GPL > METANO	61311056				•								10/06
5046	DEFLETTORE 30Å° EQP	61014810			•		•	•						
6000	MANUTENZIONE													
6002	INTER. DISINCROSTA. SCAM. SANI	61011075		•	•	•	•	•						

ELENCO ABBREVIAZIONI UTILIZZATE

EC	: Acqua calda.
EF	: Acqua fredda.
C	: Resistenza ceramica (Riscaldamento normale).
Ca	: resistenza ceramica (Riscaldamento accelerato).
TP	: Resistenza immersa.
1F	: Con rubinetteria.
2F	: Senza rubinetteria.
3F	: con rubinetteria e uscita complementare.
AMI	: Con miscelatore integrato.
SMI	: Senza miscelatore integrato.
PUISS	: Natura dell'apparecchio.
PN	: Apparecchio a pressione normale.
BP	: Apparecchio a bassa pressione.
PV	: Apparecchio a potenza variabile.
PF	: Apparecchio a potenza stabile.

TARGA MATRICOLA

NUMERO DI SERIE

Es: 1 95 065004 - 31

Indice tecnico dell'apparecchio
 Codice sequenziale
 Anno di fabbricazione
 Mese di fabbricazione : da 1 a 9 → Gennaio a Settembre
 O → Ottobre, N → Novembre
 D → Dicembre

Es: 0537095 XX 2 07 070 00315

Codice sequenziale
 Giorno di fabbricazione Es: 70 esimo giorno dell'anno
 Anno di fabbricazione
 Millennio di fabbricazione
 Codice articolo

I dati presenti sulla tariffa e le documentazioni commerciali o tecniche, gli schemi e altre informazioni sono dati a titolo indicativo e validi per un certo periodo. Il COSTRUTTORE si riserva la facoltà di modificare la presentazione, la forma, la dimensione, la concezione o la materia dei suoi prodotti.