

Technische Information



Fahrzeug-Typ	Astra-F				Datum	Seite/von	TI-Nummer	Baugruppe
					9/1996	1/26	TI-C-5	N-250
Bereiche	Inhaber	Service-Leiter	Verkaufsleiter	Teile-Leiter	Gewährleistung	Meister	Service-Berater	Mechaniker
Sichtvermerk/Datum								

Betrifft

Stromlaufplan

Fahrzeuge

Astra-F ab Modelljahr 1997

Dieser Technischen Information ist als Anlage der Stromlaufplan mit zusätzlichen Informationen beigefügt. Er enthält Änderungen und Ergänzungen, die mit oder im Modelljahr 1997 einsetzen.

Zusätzliche Informationen:

- Inhaltsverzeichnis zur besseren Übersicht mit Seiten und Blättern,
- Stichwortverzeichnis für Strompfade,
- Kabelsatzschema zeigt die Hauptkabelsätze mit Steckern, Steckverbindungen und Masseverbindungen,
- Einzelteilzeichnungen und Pinanordnungen der Stecker, Steckverbindungen und Masseverbindungen,
- Anordnung von Elektroteilen mit Hinweisen zu Steuergeräten, Relais und Sicherungen.

Hinweise über Sicherheit und Umweltschutz beachten. Diese Technische Information ist nur für den internen Gebrauch bestimmt. Alle Angaben einschließlich evt. vorhandener Katalognummern entsprechen dem Stand der Drucklegung. Nachdruck oder Übersetzung, auch auszugsweise, ist ohne schriftliche Genehmigung der Adam Opel AG nicht gestattet. Alle Rechte nach dem Gesetz über das Urheberrecht bleiben der Adam Opel AG ausdrücklich vorbehalten.

FV1 SICHERUNG (MAXI)
 FV2 SICHERUNG (MAXI)
 F10 SICHERUNG
 F14 SICHERUNG
 F15 SICHERUNG
 F21 SICHERUNG

FUSE (MAXI)
 FUSE (MAXI)
 FUSE
 FUSE
 FUSE

104
 132
 134
 126
 124
 122

G1 BATTERIE
 G2 GENERATOR

BATTERY
 ALTERNATOR

101
 115

FV3 SICHERUNG (MAXI)
 FV4 SICHERUNG (MAXI)
 F1 SICHERUNG
 F8 SICHERUNG
 F15 SICHERUNG (MAXI)
 F16 SICHERUNG
 F17 SICHERUNG
 F22 SICHERUNG
 F23 SICHERUNG
 F24 SICHERUNG
 F25 SICHERUNG
 F26 SICHERUNG

FUSE (MAXI)
 FUSE (MAXI)
 FUSE
 FUSE
 FUSE (MAXI)
 FUSE
 FUSE
 FUSE
 FUSE
 FUSE
 FUSE

143
 165
 145
 147
 149
 151
 136
 138
 153
 155
 157
 140

FV5 SICHERUNG (MAXI)
 FV6 SICHERUNG (MAXI)

FUSE (MAXI)
 FUSE (MAXI)

171
 177

M1 ANLASSER

STARTER

105,106

S1 SCHALTER-ANLASSER

SWITCH-STARTER

104,110

Y21 HUBMAGNET-PBSL

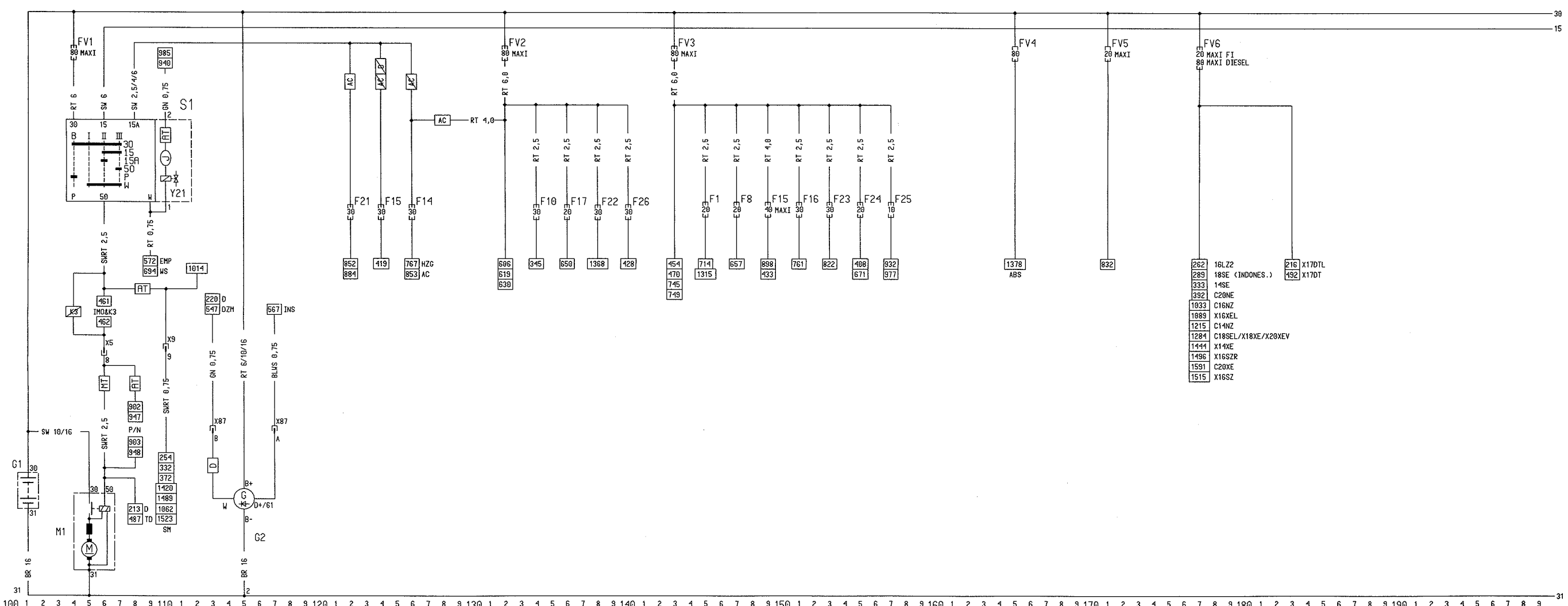
LIFTING MAGNET-PBSL

110

X5 INSTRUMENTAFEL & MOTOR 6P/11P
 X9 INSTRUMENTAFEL & MOTRONIC/MULTEC 9P
 X87 MOTOR & GENERATOR 2P (NUR X17DTL)

INSTRUMENT PANEL & ENGINE 6P/11P
 INSTRUMENT PANEL & MOTRONIC/MULTEC 9P
 ENGINE & ALTERNATOR 2P (ONLY X17DTL)

106
 110
 113,117



BATTERIE
 BATTERY

ANLASSER
 STARTER

GENERATOR
 ALTERNATOR

VORSICHERUNGEN FV1-FV6 (IM MOTORRAUM)
 PRE FUSES FV1-FV6 (IN ENGINE COMPARTMENT)

SICHERUNGEN KLENME 15A, 30 (IM SICHERUNGSKASTEN)
 FUSES TERMINAL 15A, 30 (IN FUSE BOX)

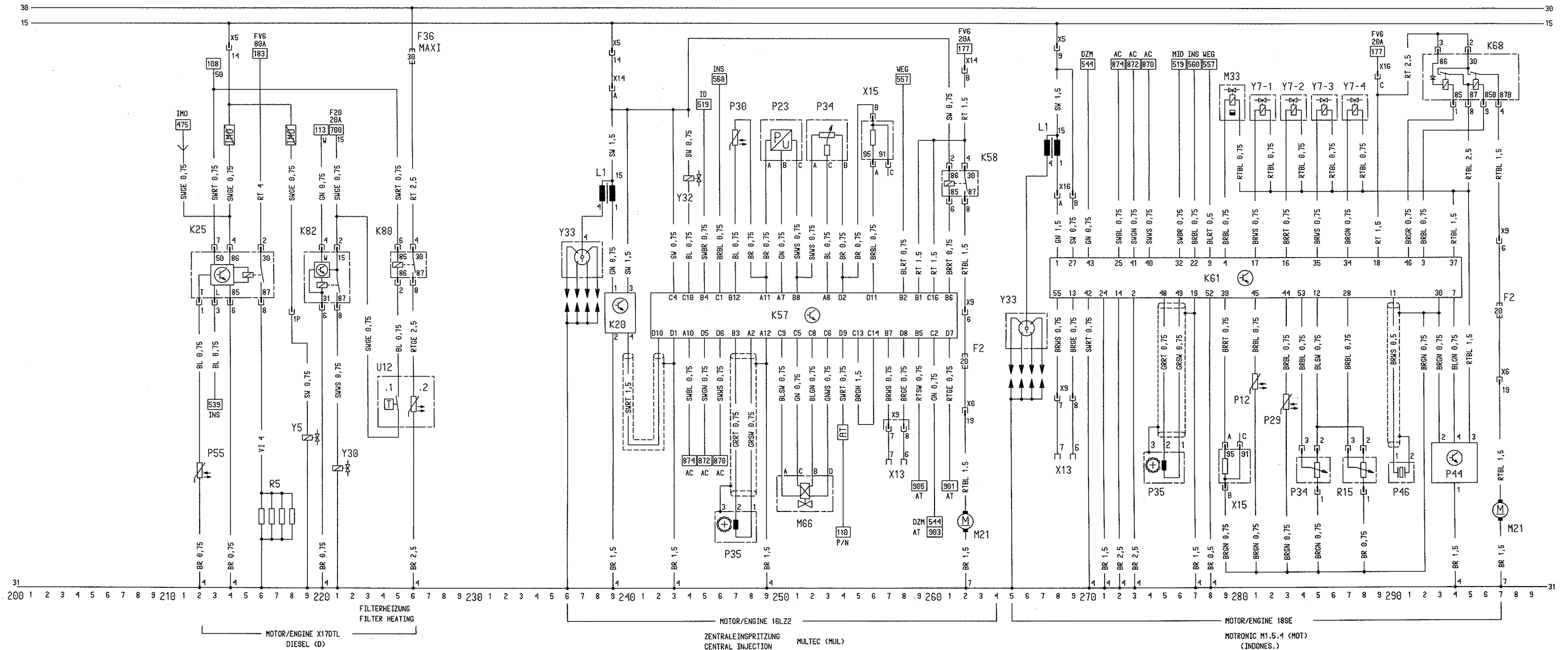
LEITUNGSFARBEN/WIRING COLORS
 SW=SCHWARZ/BLACK GE=GELB/YELLOW BR=BRAUN/BROWN
 WS=WEISS/WHITE GN=GRUEN/GREEN BL=BLAU/BLUE
 RT=ROT/RED GR=GRAU/GRAY VI=VIOLETT/VIOLET

LEITUNGSQUERSCHNITTE IN MM²

F36	SICHERUNG-FILTERHEIZUNG (MAXI)	FUSE- FILTER HEATING (MAXI)	226
K25	RELAIS-GLUEHZEIT	RELAY-GLOW TIME	212..216
K80	RELAIS-FILTERHEIZUNG	RELAY-FILTER HEATING	225,226
K82	RELAIS-DREHZAHL,,MOTOR	RELAY-REVOLUTION,ENGINE	220,221
P55	TEMPERATURGEBER-MOTOR	TEMPERATURE SENSOR-ENGINE	212
R5	GLUEHSTIFTKERZEN	GLOW PLUGS	216..218
U12	FILTERHEIZUNG ZSB	FILTER HEATING ASM	225,226
U12.1	SCHALTER-TEMPERATUR	SWITCH-TEMPERATURE	225
U12.2	HEIZWIDERSTAND	HEATING RESISTOR	226
Y5	MAGNETVENTIL-KRAFTSTOFF	SOLENOID VALVE-FUEL	219
Y30	MAGNETVENTIL-KALTSTARTBESCHLEUNIGUNG	SOLENOID VALVE-COLD START ACCELERATION	211
X5	INSTRUMENTENAFEL & MOTOR 6P/11P	INSTRUMENT PANEL & ENGINE 6P/11P	214

F2	SICHERUNG	FUSE	262
K20	ZUENDUNGSMODUL-ZUENDSPULE	IGNITION MODUL-IGNITION COIL	239,240
K57	STEUERGERAET-MULTEC	CONTROL UNIT-MULTEC	242..261
K58	RELAIS-PUMPE,KRAFTSTOFF	RELAY-PUMP_FUEL	261,262
L1	ZUENDSPULE	IGNITION COIL	239
M21	PUMPE-KRAFTSTOFF	PUMP-FUEL	262
M66	STELLMOTOR-LEERLAUF	SERVO-MOTOR-IDLE SPEED	250..253
P23	GEBER-UNTERDRUCK,SAUGROHR	SENSOR-ABSOLUTE PRESSURE,INTAKE MANIFOLD	249..251
P30	TEMPERATURGEBER-KUEHLMITTEL	TEMPERATURE SENSOR-COOLANT	247
P34	POTENTIOMETER-DROSSELKLAPPE	POTENTIOMETER-THROTTLE VALVE	252..254
P35	IMPULSGEBER-KURBELWELLE	IMPULSE SENSOR-CRANKSHAFT	246..248
Y32	EINSPRITZVENTIL-KRAFTSTOFF	INJECTION VALVE-FUEL	244
Y33	ZUENDVERTEILER	IGNITION DISTRIBUTOR	236..238
X5	INSTRUMENTENAFEL & MOTOR 6P/11P	INSTRUMENT PANEL & ENGINE 6P/11P	239
X6	INSTRUMENTENAFEL & KAROSSERIE,,HINTEN 64P	INSTRUMENT PANEL & BODY,REAR 64P	262
X9	INSTRUMENTENAFEL & MULTEC 9P	INSTRUMENT PANEL & MULTEC 9P	257,258,262
X13	DIAGNOSE 16P	DIAGNOSTIC LINK 16P	257,258
X14	MOTOR & MULTEC 2P	ENGINE & MULTEC 2P	239,262
X15	OKTANZAHLANPASSUNG 3P	OCTANE RATING 3P	256,257

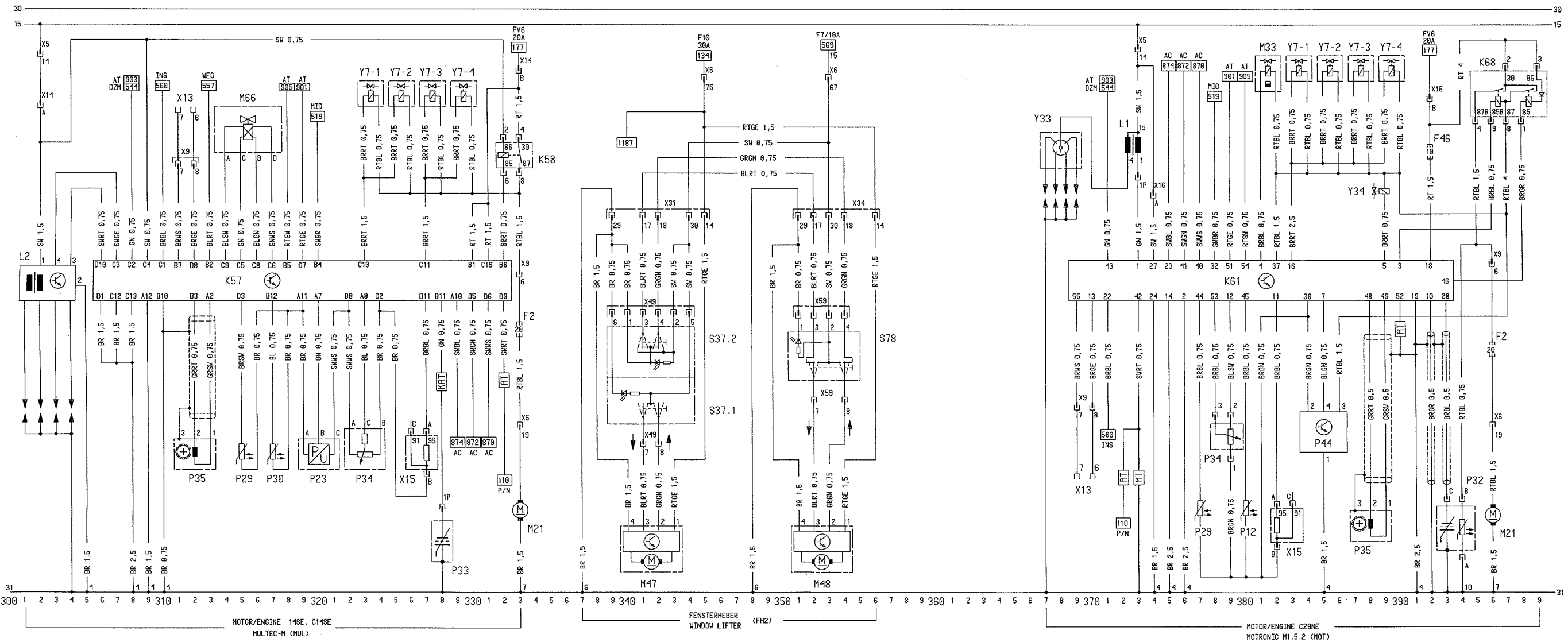
F2	SICHERUNG	FUSE	297
K61	STEUERGERAET-MOTRONIC	CONTROL UNIT-MOTRONIC	268..294
K68	RELAIS-EINSPRITZANLAGE,KRAFTSTOFF	RELAY-INJECTION UNIT,FUEL	293..297
L1	ZUENDSPULE	IGNITION COIL	268
M21	PUMPE-KRAFTSTOFF	PUMP-FUEL	297
M33	STELMGLEID-LEERLAUF	ACTUATOR-IDLE SPEED	279,280
P12	TEMPERATURGEBER-KUEHLMITTEL	TEMPERATURE SENSOR-COOLANT	281
P29	TEMPERATURGEBER-ANSAUGLUFT	TEMPERATURE SENSOR-INTAKE AIR	283
P34	POTENTIOMETER-DROSSELKLAPPE	POTENTIOMETER-THROTTLE VALVE	284,285
P35	IMPULSGEBER-KURBELWELLE	IMPULSE SENSOR-CRANKSHAFT	274..276
P44	LUFTMASSENMESSER	AIR MASS METER	293..295
P46	GEBER-KLOPFREGELUNG	SENSOR-KNOCKING CONTROL	290,291
R15	POTENTIOMETER-CO EINSTELLUNG	POTENTIOMETER-CO ADJUSTMENT	287,288
Y7	EINSPRITZVENTILE-KRAFTSTOFF	INJECTION VALVES-FUEL	281..288
Y33	ZUENDVERTEILER	IGNITION DISTRIBUTOR	265..267
X5	INSTRUMENTENAFEL & MOTOR 38P	INSTRUMENT PANEL & ENGINE 38P	268
X6	INSTRUMENTENAFEL & KAROSSERIE,,HINTEN 64P	INSTRUMENT PANEL & BODY,REAR 64P	297
X9	INSTRUMENTENAFEL & MOTRONIC 9P	INSTRUMENT PANEL & MOTRONIC 9P	268,269,297
X13	DIAGNOSE 16P	DIAGNOSTIC LINK 16P	268,267
X15	OKTANZAHLANPASSUNG 3P	OCTANE RATING 3P	279,280
X16	MOTOR & MOTRONIC 3P	ENGINE & MOTRONIC 3P	268,269



F2	SICHERUNG	FUSE	333
K57	STEUERGERAET-MULTEC	CONTROL UNIT-MULTEC	386..332
K58	RELAIS-PUMPE,KRAFTSTOFF	RELAY-PUMP,FUEL	332,333
L2	ZUENDSPULE-DIREKTZUENDUNG	IGNITION COIL-DIRECT IGNITION	381..384
M21	PUMPE-KRAFTSTOFF	PUMP-FUEL	333
M66	STELLMOTOR-LEERLAUF	SERVO-MOTOR-IDLE AIR	314..317
P23	GEBER-UNTERDRUCK,SAUGROHR	SENSOR-ABSOLUTE PRESSURE,INTAKE MANIFOLD	319..321
P29	TEMPERATURGEBER-ANSAUGLUFT	TEMPERATURE SENSOR-INTAKE AIR	315,316
P30	TEMPERATURGEBER-KUEHLMITTEL	TEMPERATURE SENSOR-COOLANT	317,318
P33	LAMBDA SONDE	SENSOR-OXYGEN,EXHAUST	328
P34	POTENTIOMETER-DROSSELKLAPPE	POTENTIOMETER-THROTTLE VALVE	322..324
P35	IMPULSGEBER-KURBELWELLE	IMPULSE SENSOR-CRANKSHAFT	311..313
Y7	EINSPRITZVENTILE-KRAFTSTOFF	INJECTION VALVES-FUEL	323..330
X5	INSTRUMENTENAFEL & MOTOR 6P/11P	INSTRUMENT PANEL & ENGINE 6P/11P	392
X6	INSTRUMENTENAFEL & KAROSSERIE,HINTEN 6*4P	INSTRUMENT PANEL & BODY,REAR 6*4P	333
X9	INSTRUMENTENAFEL & MULTEC 9P	INSTRUMENT PANEL & MULTEC 9P	333
X13	DIAGNOSE 16P	DIAGNOSTIC LINK 16P	311,312
X14	MOTOR & MULTEC-M 2P	ENGINE & MULTEC-M 2P	392,330
X15	OKTANZAHLANPASSUNG 3P	OCTANE RATING 3P	326,327

M47	MOTOR-FENSTERHEBER,FAHRERTUER	MOTOR-WINDOW LIFTER,DRIVER DOOR	340..343
M48	MOTOR-FENSTERHEBER,BEIFAHRERTUER	MOTOR-WINDOW LIFTER,COODRIVER DOOR	351..354
S37	SCHALTER ZSB-FENSTERHEBER (IN FAHRERTUER)	SWITCH ASM-WINDOW LIFTER (IN DRIVER DOOR)	
S37.1	SCHALTER-FENSTERHEBER,FAHRERSEITE	SWITCH-WINDOW LIFTER,DRIVER SIDE	341,342
S37.2	SCHALTER-FENSTERHEBER,BEIFAHRERSEITE	SWITCH-WINDOW LIFTER,COODRIVER SIDE	339,344
S78	SCHALTER-FENSTERHEBER,BEIFAHRERSEITE (IN BEIFAHRERTUER)	SWITCH-WINDOW LIFTER,COODRIVER SIDE (IN COODRIVER DOOR)	351..354
X6	INSTRUMENTENAFEL & KAROSSERIE,HINTEN 6*4P	INSTRUMENT PANEL & BODY,REAR 6*4P	345,353
X31	KAROSSERIE,HINTEN & FAHRERTUER 30P	BODY,REAR & DRIVER DOOR 30P	339..345
X34	KAROSSERIE,HINTEN & BEIFAHRERTUER 30P	BODY,REAR & COODRIVER DOOR 30P	351..356
X49	FAHRERTUER & SCHALTER-FENSTERHEBER 9P	DRIVER DOOR & SWITCH-WINDOW LIFTER 9P	339..344
X59	BEIFAHRERTUER & SCHALTER-FENSTERHEBER 9P	COODRIVER DOOR & SWITCH-WINDOW LIFTER 9P	351..354

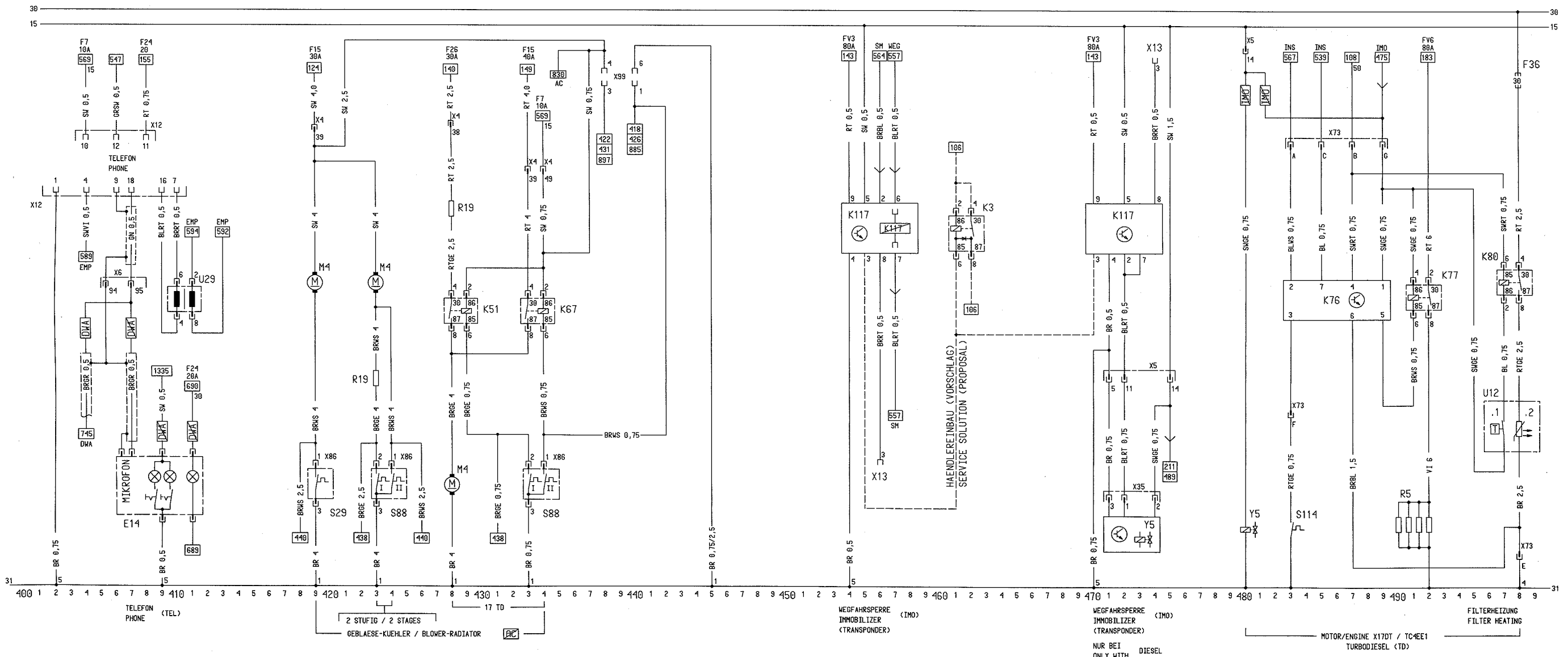
F2	SICHERUNG	FUSE	396
F46	SICHERUNG	FUSE	392
K61	STEUERGERAET-MOTRONIC	CONTROL UNIT-MOTRONIC	369..393
K68	RELAIS-EINSPRITZANLAGE,KRAFTSTOFF	RELAY-INJECTION UNIT,FUEL	395..399
L1	ZUENDSPULE	IGNITION COIL	373
M21	PUMPE-KRAFTSTOFF	PUMP-FUEL	396
M33	STELLGLIED-LEERLAUF	ACTUATOR-IDLE SPEED	381,382
P12	TEMPERATURGEBER-KUEHLMITTEL	TEMPERATURE SENSOR-COOLANT	380
P29	TEMPERATURGEBER-ANSAUGLUFT	TEMPERATURE SENSOR-INTAKE AIR	377
P32	LAMBDA SONDE-BEHEIZT	SENSOR-OXYGEN,EXHAUST,HEATED	393,394
P34	POTENTIOMETER-DROSSELKLAPPE	POTENTIOMETER-THROTTLE VALVE	378,379
P35	IMPULSGEBER-KURBELWELLE	IMPULSE SENSOR-CRANKSHAFT	387..389
P44	LUFTMASSEMESSER	AIR MASS METER	384..386
Y7	EINSPRITZVENTILE-KRAFTSTOFF	INJECTION VALVES-FUEL	383..390
Y33	ZUENDVERTEILER	IGNITION DISTRIBUTOR	367..369
Y34	MAGNETVENTIL-TANKENTLUEFTUNG	SOLENOID VALVE-TANK VENTILATION	389
X5	INSTRUMENTENAFEL & MOTOR 6P/11P	INSTRUMENT PANEL & ENGINE 6P/11P	373
X6	INSTRUMENTENAFEL & KAROSSERIE,HINTEN 6*4P	INSTRUMENT PANEL & BODY,REAR 6*4P	396
X9	INSTRUMENTENAFEL & MOTRONIC 9P	INSTRUMENT PANEL & MOTRONIC 9P	369,370,396
X13	DIAGNOSE 16P	DIAGNOSTIC LINK 16P	369,370
X15	OKTANZAHLANPASSUNG 3P	OCTANE RATING 3P	382,383
X16	MOTOR & MOTRONIC 2P	ENGINE & MOTRONIC 2P	374,392



E14	LEUCHTE-INNENRAUM	LAMP-PASSENGER COMPARTMENT	407..411
K51	RELAIS-GEBLAESE,KUEHLER,1.STUFE	RELAY-BLOWER,RADIATOR,1.STAGE	428,429
K67	RELAIS-GEBLAESE,KUEHLER,2.STUFE	RELAY-BLOWER,RADIATOR,2.STAGE	433,434
M4	MOTOR-GEBLAESE,KUEHLER	MOTOR-BLOWER,RADIATOR	428
R19	VORWIDERSTAND-GEBLAESE,KUEHLER	PRERESISTOR-BLOWER,RADIATOR	423
S29	SCHALTER-TEMPERATUR,KUEHLMITTEL	SWITCH-TEMPERATURE,COOLANT	419
S88	SCHALTER-TEMPERATUR,KUEHLMITTEL,2STUFIG	SWITCH-TEMPERATURE,COOLANT,2 STAGES	423,424
U29	NF-UEBERTRAGER (TELEFON-RADIO)	AF-TRANSFORMER (PHONE-RADIO)	410,411
X4	INSTRUMENTENTAFEL & KAROSSERIE,VORN 31P	INSTRUMENT PANEL & BODY,FRONT 31P	419..434
X6	INSTRUMENTENTAFEL & KAROSSERIE,HINTEN 64P	INSTRUMENT PANEL & BODY,BODY,REAR 64P	405,407
X12	INSTRUMENTENTAFEL & STECKER TELEFON 18P	INSTRUMENT PANEL & PLUG-PHONE 18P	402..410
X86	KAROSSERIE,VORN & SCHALTER,TEMP.,KUEHLMITTEL 3P	BODY,FRONT & SWITCH,TEMPERATURE,COOLANT 3P	419..434

K117	STEUERGERAET-VEGFAHRSPERRE	CONTROL UNIT-IMMOBILIZER	454..457
K3	RELAIS-ANLASSER (VEGFAHRSPERRE) (HAENDLEREINBAU)	RELAY-STARTER (IMMOBILIZER) (SERVICE SOLUTION)	461,462
X13	DIAGNOSE 16P	DIAGNOSTIC LINK 16P	456
X99	PRUEFSTECKER 9P	TEST CONNECTOR 9P	438,404

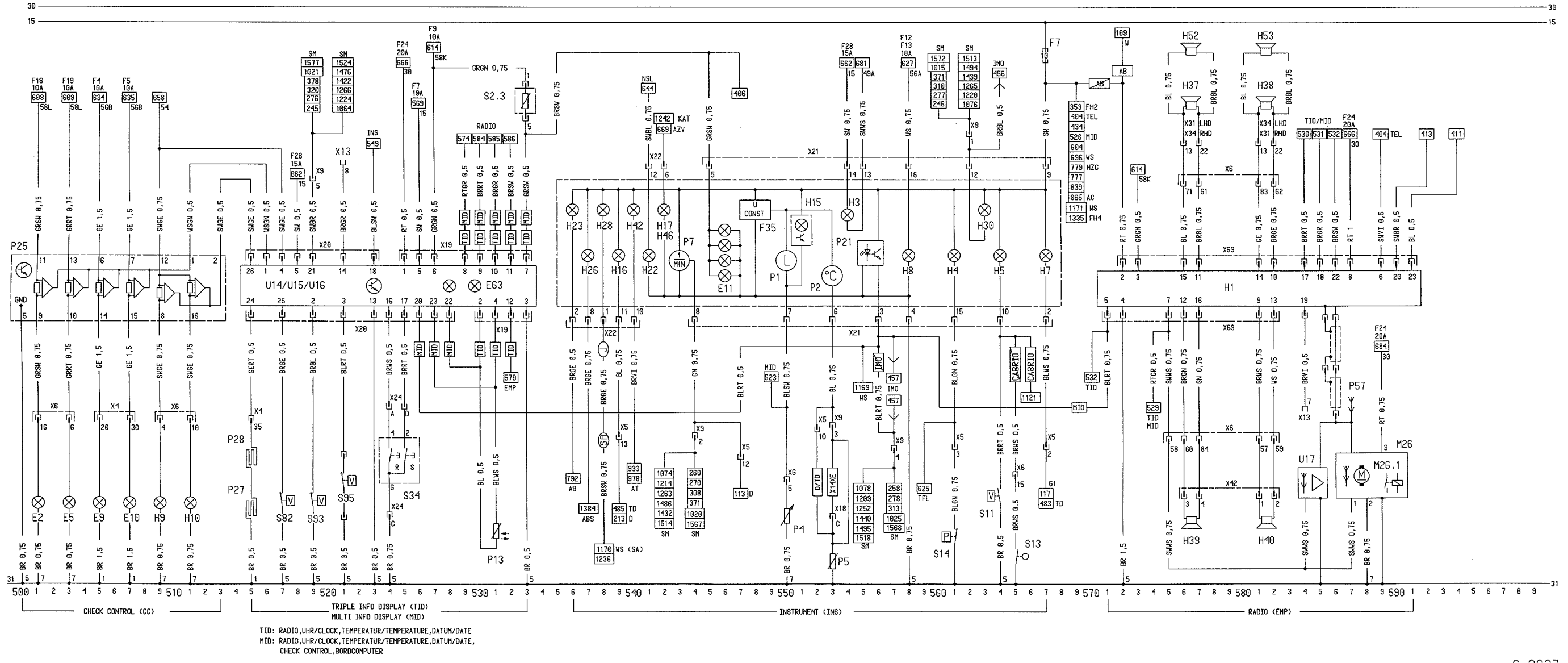
F36	SICHERUNG-FILTERHEIZUNG	FUSE- FILTER HEATING	498
K76	STEUERGERAET-GLUEHZEIT	CONTROL UNIT-GLOW TIME	483,484
K77	RELAIS-GLUEHSTIFTKERZEN (78A)	RELAY-GLOW PLUGS (78A)	491,492
K80	RELAIS-FILTERHEIZUNG	RELAY-FILTER HEATING	497,498
K117	STEUERGERAET-VEGFAHRSPERRE (DIESEL)	CONTROL UNIT-IMMOBILIZER (DIESEL)	470..474
R5	GLUEHSTIFTKERZEN	GLOW PLUGS	
S114	SCHALTER-TEMPERATUR,KUEHLMITTEL,MOTOR	SWITCH-TEMPERATURE,COOLANT,ENGINE	483
U12	FILTERHEIZUNG ZSB	FILTER HEATING ASM	497,498
U12.1	SCHALTER-TEMPERATUR	SWITCH-TEMPERATURE	497
U12.2	HEIZWIDERSTAND	HEATING RESISTOR	498
Y5	MAGNETVENTIL-KRAFTSTOFF	SOLENOID VALVE-FUEL	480
X5	INSTRUMENTENTAFEL & MOTOR 6P/11P	INSTRUMENT PANEL & ENGINE 6P/11P	471..480
X13	DIAGNOSE 16P	DIAGNOSTIC LINK 16P	474
X35	MOTOR & STEUERGERAET-MAGNETVENTIL,KRAFTST. 3P	ENGINE & CONTROL UNIT-SOLENOID VALVE,FUEL 3P	471..474
X73	MOTOR & STEUERGERAET-GLUEHZEIT 7P	ENGINE & CONTROL UNIT-GLOW TIME 7P	483,489



E2	SCHLUSSLICHT-LINKS	TAIL LAMP-LEFT	501
E5	SCHLUSSLICHT-RECHTS	TAIL LAMP-RIGHT	503
E9	ABBLENDLICHT-LINKS	LOW BEAM-LEFT	505
E10	ABBLENDLICHT-RECHTS	LOW BEAM-RIGHT	507
E63	LEUCHTEN-ANZEIGEGERAET,UHR/TID/MID	LIGHTS-DISPLAY UNIT,CLOCK/TID/MID	528,530
H9	BREMSLICHT-LINKS	STOP LAMP-LEFT	509
H10	BREMSLICHT-RECHTS	STOP LAMP-RIGHT	511
P13	GEBER-AUSSENTemperatur	SENSOR-OUTSIDE TEMPERATURE	531
P25	GEBER-GLUEHLAMPENKONTROLLE	SENSOR-BULB TEST	500..513
P27	GEBER-BREMSBELAG,VORN LINKS	SENSOR-BRAKE LINING,FRONT LEFT	515
P28	GEBER-BREMSBELAG,VORN RECHTS	SENSOR-BRAKE LINING,FRONT RIGHT	515
S2	SCHALTER ZSB-LICHT	SWITCH ASM-LIGHT	
S2.3	POTENTIOMETER-INSTRUMENTENBELEUCHUNG	DIMMER-INSTRUMENT LIGHTS	533
S34	SCHALTER-MID	SWITCH-MID	524
S82	KONTROLLSCHALTER-RESTMENGE,WASCHFLUESSIGKEIT	CONTROL SWITCH-MINIMUM CAPACITY,WASHER FLUID	517
S93	KONTROLLSCHALTER-RESTMENGE,KUEHLMITTEL	CONTROL SWITCH-MINIMUM CAPACITY,COOLANT	519
S95	KONTROLLSCHALTER-RESTMENGE,MOTOROEL	CONTROL SWITCH-MINIMUM CAPACITY,ENGINE OIL	521
U14	ANZEIGEGERAET-UHR	DISPLAY UNIT-CLOCK	515..533
U15	ANZEIGEGERAET-TID	DISPLAY UNIT-TID	515..533
U16	ANZEIGEGERAET-MID	DISPLAY UNIT-MID	515..533
X4	INSTRUMENTENAFEL & KAROSSERIE,VORN 31P	INSTRUMENT PANEL & BODY,FRONT 31P	505..507,515
X6	INSTRUMENTENAFEL & KAROSSERIE,HINTEN 64P	INSTRUMENT PANEL & BODY,REAR 64P	501..511
X9	INSTRUMENTENAFEL & MOT/MUL/SIM 9P	INSTRUMENT PANEL & MOT/MUL/SIM 9P	519
X13	DIAGNOSE 16P	DIAGNOSTIC LINK 16P	521
X19	INSTRUMENTENAFEL & ANZEIGEGERAET-UHR/TID/MID 12P	INSTRUMENT PANEL & DISPLAY UNIT-CLOCK/TID/MID 12P	525..533
X20	INSTRUMENTENAFEL & ANZEIGEGERAET-MID 26P	INSTRUMENT PANEL & DISPLAY UNIT-MID 26P	515..528
X24	INSTRUMENTENAFEL & SCHALTER-MID 4P	INSTRUMENT PANEL & SWITCH-MID 4P	524,525

E11	LEUCHTEN-INSTRUMENT	LAMPS-INSTRUMENT	545..547
F7	SICHERUNG	FUSE	567
F35	SPANNUNGSSTABILISATOR	VOLTAGE STABILIZER	548
H3	KONTROLLEUCHE-BLINKLICHT	TELLTALE-TURN SIGNAL LAMP	554
H4	KONTROLLEUCHE-OELDRUCK	TELLTALE-OIL PRESSURE	561
H5	KONTROLLEUCHE-BREMSSYSTEM	TELLTALE-BRAKE SYSTEM	564
H7	LADEKONTROLLEUCHE	CHARGING INDICATOR LIGHT	567
H8	KONTROLLEUCHE-FERNLICHT	TELLTALE-HIGH BEAM	558
H15	KONTROLLEUCHE-KRAFTSTOFF	TELLTALE-FUEL	551
H16	KONTROLLEUCHE-GLUEHZEIT	TELLTALE-GLOW TIME	539
H17	KONTROLLEUCHE-BLINKLICHT,ANHAENGER	TELLTALE-TURN SIGNAL LAMP,TRAILER	542
H22	KONTROLLEUCHE-NEBELSCHLUSSLICHT	TELLTALE-FOG LAMP,REAR	541
H23	KONTROLLEUCHE-AIRBAG	TELLTALE-AIRBAG	536
H26	KONTROLLEUCHE-ABS	TELLTALE-ABS	537
H28	KONTROLLEUCHE-GURTWARNUNG	TELLTALE-SEAT BELT WARNING	538
H30	KONTROLLEUCHE-MOTOR	TELLTALE-ENGINE	563
H42	KONTROLLEUCHE-AUTOMATIKGETRIEBE	TELLTALE-AUTOMATIC TRANSMISSION	540
H46	KONTROLLEUCHE-TEMPERATUR,KATALYSATOR	TELLTALE-TEMPERATURE,CONVERTER CATALYTIC	542
P1	KRAFTSTOFFANZEIGE	FUEL INDICATOR	550
P2	TEMPERATUREANZEIGE-KUEHLMITTEL,MOTOR	TEMPERATURE INDICATOR-COOLANT,ENGINE	553
P4	GEBER-KRAFTSTOFF	SENSOR-FUEL	550
P5	GEBER-TEMPERATUR,KUEHLMITTEL,MOTOR	SENSOR-TEMPERATURE,COOLANT,ENGINE	553
P7	DREHZAHLMESSE	TACHOMETER	542
P21	GEBER-WEGSTRECKE	SENSOR-DISTANCE	555,556
S11	KONTROLLSCHALTER-BREMSFLUESSIGKEIT	CONTROL SWITCH-BRAKE FLUID	564
S13	SCHALTER-HANDBREMSE	SWITCH-PARKING BRAKE	565
S14	SCHALTER-OELDRUCK	SWITCH-OIL PRESSURE	561
X5	INSTRUMENTENAFEL & MOTOR 6P/11P	INSTRUMENT PANEL & ENGINE 6P/11P	533..567
X6	INSTRUMENTENAFEL & KAROSSERIE,HINTEN 64P	INSTRUMENT PANEL & BODY,REAR 64P	550,565
X9	INSTRUMENTENAFEL & MOT/MUL/SIM 9P	INSTRUMENT PANEL & MOT/MUL/SIM 9P	544..562
X18	MULTI & TEMP. KUEHFLUESSIGKEIT 3P (NUR X14XE)	MULTI & TEMP. COOLING FLUID 3P (ONLY X14XE)	553
X21	INSTRUMENTENAFEL & INSTRUMENT 16P	INSTRUMENT PANEL & INSTRUMENT 16P	554..567
X22	INSTRUMENTENAFEL & INSTRUMENT 12P	INSTRUMENT PANEL & INSTRUMENT 12P	536..542

H1	RADIO	RADIO	571,591
H37	LAUTSPRECHER-VORN,LINKS	LOUDSPEAKER-FRONT,LEFT	576,577
H38	LAUTSPRECHER-VORN,RECHTS	LOUDSPEAKER-FRONT,RIGHT	581,582
H39	LAUTSPRECHER-HINTEN,LINKS	LOUDSPEAKER-REAR,LEFT	576,577
H40	LAUTSPRECHER-HINTEN,RECHTS	LOUDSPEAKER-REAR,RIGHT	581,582
H52	HOCHTOENER,VORN,LINKS	TWEETER,FRONT,LEFT	576,577
H53	HOCHTOENER,VORN,RECHTS	TWEETER,FRONT,RIGHT	581,582
M26	MOTOR-ANTENNE,AUTOMATIK	MOTOR-ANTENNA,AUTOMATIC	587..589
M26.1	RELAIS-MOTOR,ANTENNE	RELAY-MOTOR,ANTENNA	589
P57	ANTENNE	ANTENNA	587
U17	VERSTAEKER-ANTENNE,DACH	AMPLIFIER-ANTENNA,ROOF	584,585
X6	INSTRUMENTENAFEL & KAROSSERIE,HINTEN 64P	INSTRUMENT PANEL & BODY,REAR 64P	575..582
X13	DIAGNOSE 13P	DIAGNOSTIC LINK 13P	584
X31	KAROSSERIE,HINTEN & FAHRERTUER 30P	BODY,REAR & DRIVER DOOR 30P	576,577,581,582
X34	KAROSSERIE,HINTEN & BEIFAHRTUER 30P	BODY,REAR & COORIVER DOOR 30P	576,577,581,582
X42	KAROSSERIE,HINTEN & KLAPPE,RUECKWAND 4P (KW)	BODY,REAR & TAIL GATE 4P (KW)	576..582
X69	INSTRUMENTENAFEL & RADIO 26P	INSTRUMENT PANEL & RADIO 26P	571..591



E1 STANDLICHT-LINKS
E2 SCHLUSSLICHT-LINKS
E3 LEUCHE-KENNZEICHEN
E4 STANDLICHT-RECHTS
E5 SCHLUSSLICHT-RECHTS
E7 FERNLICHT-LINKS
E8 FERNLICHT-RECHTS
E9 ABBLENDLICHT-LINKS
E10 ABBLENDLICHT-RECHTS

PARKING LAMP-LEFT
TAIL LAMP-LEFT
LAMP-LICENCE PLATE
PARKING LAMP-RIGHT
TAIL LAMP-RIGHT
HIGH BEAM-LEFT
HIGH BEAM-RIGHT
LOW BEAM-LEFT
LOW BEAM-RIGHT

602
604
615,616,613
609
611
629
631
638
632

E20 NEBELSCHEINWERFER-LINKS
E21 NEBELSCHEINWERFER-RECHTS
E24 NEBELSCHLUSSLEUCHE-LINKS
E39 NEBELSCHLUSSLEUCHE-RECHTS

FOG LAMP-LEFT
FOG LAMP-RIGHT
FOG LAMP-REAR,LEFT
FOG LAMP-REAR,RIGHT

650
651
645
646

E13 LEUCHE-HECKRAUM
E14 LEUCHE-INNENRAUM
E17 RUECKFAHRSCHNEINWERFER-LINKS
E18 RUECKFAHRSCHNEINWERFER-RECHTS
E27 LESELEUCHTEN,HINTEN LINKS
E28 LESELEUCHTEN,HINTEN RECHTS

LAMP-TRUNK
LAMP-PASSENGER COMPARTMENT
BACK UP LAMP-LEFT
BACK UP LAMP-RIGHT
READING LAMPS,REAR LEFT
READING LAMPS,REAR RIGHT

685
688
698
699
691,692
693,694

F4,F5,F9,F12 SICHERUNG
F13,F18,F19,F27 SICHERUNG

FUSE
FUSE

610..632
606..630

F11,F28 SICHERUNG

FUSE

645,660

H9 BREMSLICHT-LINKS
H10 BREMSLICHT-RECHTS
H36 BREMSLICHT-MITTE

STOP LAMP-LEFT
STOP LAMP-RIGHT
STOP LAMP-MIDDLE

659
660
662

K59 RELAIS-TAGESFAHRLICHT

RELAY-DAY RUNNING LIGHT

635,636

K5 RELAIS-NEBELSCHEINWERFER
K89 RELAIS-NEBELSCHLUSSLEUCHE

RELAY-FOG LAMP
RELAY-FOG LAMP,REAR

651,652
639,641

S2 SCHALTER ZSB-LICHT
S2.1 SCHALTER-LICHT
S5 SIGNALSCHALTER ZSB
S5.2 SCHALTER-ABBLENDLICHT

SWITCH ASM-LIGHT
SWITCH-LIGHT
TURN SIGNAL SWITCH ASM
SWITCH-LOW BEAM

604..607
638,631

S8 SCHALTER-BREMSLICHT
S21 SCHALTER-NEBELSCHEINWERFER
S22 SCHALTER-NEBELSCHLUSSLEUCHE

SWITCH-STOP LAMP
SWITCH-FOG LAMP
SWITCH-FOG LAMP,REAR

660
652,654
645,647

X1 STECKDOSE-ANHAENGER 13P
X4 INSTRUMENTENTAFEL & KAROSSERIE,VORN 31P
X6 INSTRUMENTENTAFEL & KAROSSERIE,HINTEN 64P
X45 KAROSSERIE,HINTEN & STECKDOSE-ANHAENGER 9P
X58 KAROSSERIE,HINTEN & KLAPPE-RUECKWAND 9P (KW)

SOCKET-TRAILER 13P
INSTRUMENT PANEL & BODY,FRONT 31P
INSTRUMENT PANEL & BODY,REAR 64P
BODY,REAR & SOCKET-TRAILER 9P
BODY,REAR & TAIL GATE 9P (KW)

606,607
602..632
604..613
606,607
615

X1 STECKDOSE-ANHAENGER 13P
X4 INSTRUMENTENTAFEL & KAROSSERIE,VORN 31P
X6 INSTRUMENTENTAFEL & KAROSSERIE,HINTEN 64P
X13 DIAGNOSE 16P
X45 KAROSSERIE,HINTEN & STECKDOSE,ANHAENGER 9P

SOCKET-TRAILER 13P
INSTRUMENT PANEL & BODY,FRONT 31P
INSTRUMENT PANEL & BODY,REAR 64P
DIAGNOSTIC LINK 16P
BODY,REAR & SOCKET-TRAILER 9P

648,657,658
651
654,657..660
665,666
648,657,658

H6 KONTROLLEUCHE-WARNBLINKANLAGE
H11 BLINKLICHT-VORN LINKS
H12 BLINKLICHT-HINTEN LINKS
H13 BLINKLICHT-VORN RECHTS
H14 BLINKLICHT-HINTEN RECHTS
H19 WARNSUMMER-SCHNEINWERFER,EINSCHALT-KONTROLLE
H33 ZUSATZBLINKLICHT-LINKS
H34 ZUSATZBLINKLICHT-RECHTS

TELLTALE-HAZARD WARNING SYSTEM
TURN SIGNAL LAMP-FRONT LEFT
TURN SIGNAL LAMP-REAR LEFT
TURN SIGNAL LAMP-FRONT RIGHT
TURN SIGNAL LAMP-REAR RIGHT
WARNING BUZZER-HEADLAMPS-ON
AUXILIARY TURN SIGNAL LAMP-LEFT
AUXILIARY TURN SIGNAL LAMP-RIGHT

672
673
674
682
681
694..696
677
679

K10 BLINKGEBER

FLASHER UNIT

668..670

S2 SCHALTER ZSB-LICHT
S2.2 SCHALTER-LEUCHE,INNEN
S5 SIGNALSCHALTER ZSB
S5.3 SCHALTER-BLINKER
S7 SCHALTER-RUECKFAHRSCHNEINWERFER
S15 SCHALTER-LEUCHE,HECKRAUM
S17 KONTAKTSCHALTER-BEIFAHRERTUER
S31 KONTAKTSCHALTER-TUER,HINTEN,LINKS
S32 KONTAKTSCHALTER-TUER,HINTEN,RECHTS
S47 KONTAKTSCHALTER-FAHRERTUER 2P
S52 SCHALTER-WARNLICHT

SWITCH ASM-LIGHT
SWITCH-LAMP,PASSENGER COMPARTMENT
TURN SIGNAL SWITCH ASM
SWITCH-TURN SIGNAL
SWITCH-BACK UP LAMP
SWITCH-LAMP,TRUNK
CONTACT SWITCH-CODRIVER DOOR
CONTACT SWITCH-DOOR,REAR,LEFT
CONTACT SWITCH-DOOR,REAR,RIGHT
CONTACT SWITCH-DRIVER DOOR 2P
SWITCH-HAZARD WARNING

688
690..682
698
685
694
691
692
695
669..674

V3 LEUCHTDIODE-DWA

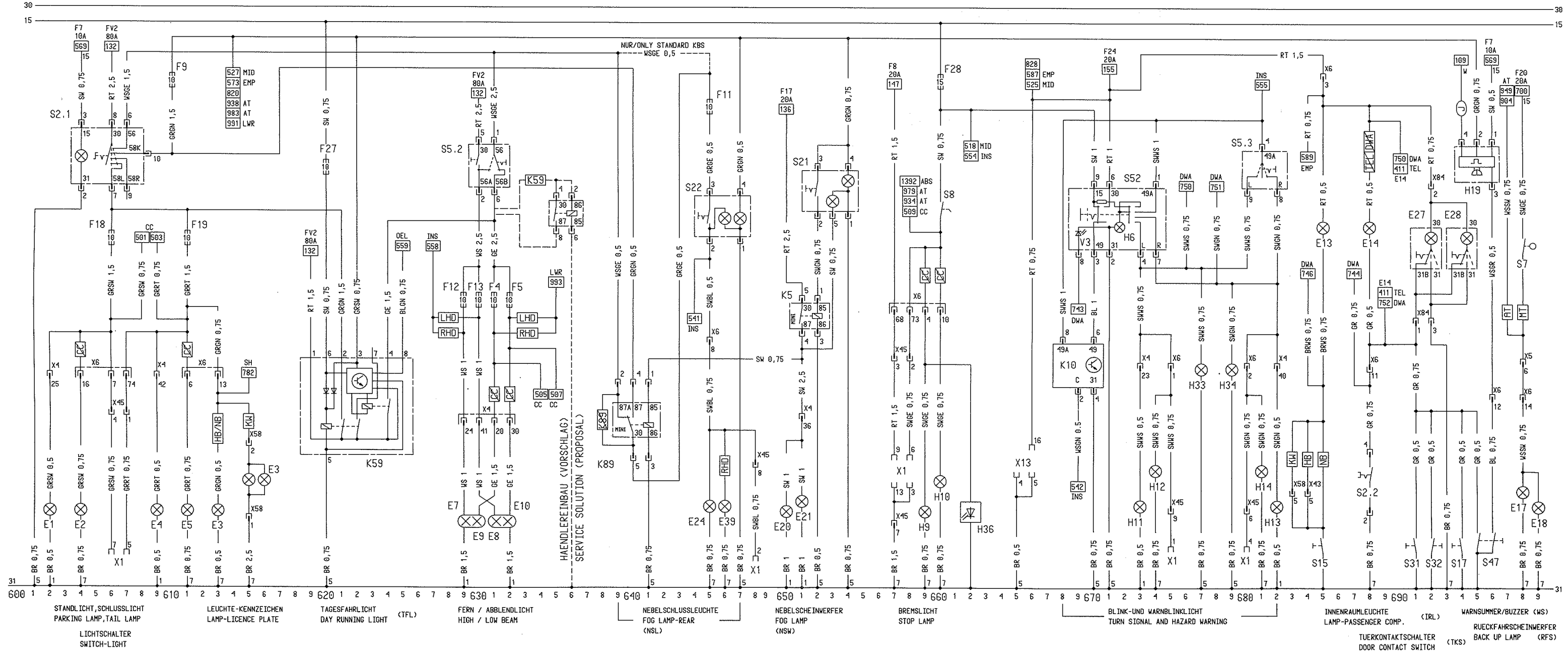
LIGHT DIODE-ANTI THEFT WARNING UNIT

669

X1 STECKDOSE-ANHAENGER 13P
X4 INSTRUMENTENTAFEL & KAROSSERIE,VORN 31P
X5 INSTRUMENTENTAFEL & MOTOR 6P/11P
X6 INSTRUMENTENTAFEL & KAROSSERIE,HINTEN 64P
X13 KAROSSERIE,HINTEN & KLAPPE,RUECKWAND 9P (HB)
X45 KAROSSERIE,HINTEN & STECKDOSE,ANHAENGER 9P
X58 KAROSSERIE,HINTEN & KLAPPE,RUECKWAND 9P (KW)
X84 KAROSSERIE,HINTEN & LESELEUCHTEN,HINTEN 4P

SOCKET-TRAILER 13P
INSTRUMENT PANEL & BODY,FRONT 31P
INSTRUMENT PANEL & ENGINE 6P/11P
INSTRUMENT PANEL & BODY,REAR 64P
BODY,REAR & TAIL GATE 9P (HB)
BODY,REAR & SOCKET,TRAILER 9P
BODY,REAR & TAIL GATE 9P (KW)
BODY,REAR & READING LAMPS,REAR 4P

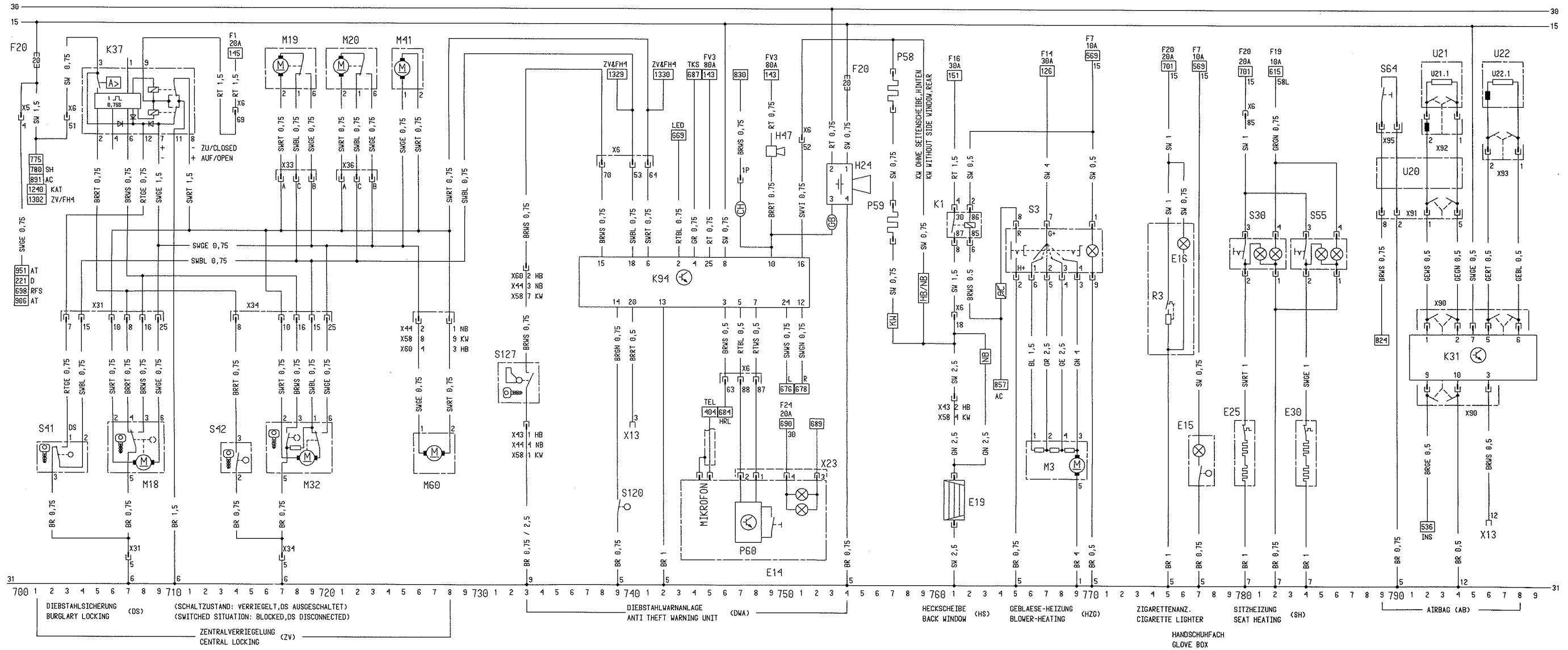
675,680
673,682
698
675..698
684
675,680
683
691,692



F20 SICHERUNG	FUSE	701
K37 STEUERGERAET-ZENTRALVERRIEGELUNG	CONTROL UNIT-CENTRAL LOCKING	705
M18 MOTOR-ZENTRALVERRIEGELUNG,FAHRERTUER	MOTOR-CENTRAL LOCKING,DRIVER DOOR	706..709
M19 MOTOR-ZENTRALVERRIEGELUNG,TUER,HINTEN,LINKS	MOTOR-CENTRAL LOCKING,DOOR,REAR,LEFT	717..719
M20 MOTOR-ZENTRALVERRIEGELUNG,TUER,HINTEN,RECHTS	MOTOR-CENTRAL LOCKING,DOOR,REAR,RIGHT	721..723
M32 MOTOR-ZENTRALVERRIEGELUNG,BEIFAHRERTUER	MOTOR-CENTRAL LOCKING,CO-DRIVER DOOR	717..720
M41 MOTOR-ZENTRALVERRIEGELUNG,TANKKLAPPE	MOTOR-CENTRAL LOCKING,FLAP,FUEL FILLER	725,726
M60 MOTOR-ZENTRALVERRIEGELUNG,HECKRAUMDECKEL BZW. RUECKWANDKLAPPE	MOTOR-CENTRAL LOCKING,LID-TRUNK RESP. TAIL GATE	726..728
S41 SCHALTER-DIEBSTAHLSICHERUNG,FAHRERTUER	SWITCH-BURGLARY LOCKING,DRIVER DOOR	702..704
S42 SCHALTER-ZENTRALVERRIEGELUNG,BEIFAHRERTUER	SWITCH-CENTRAL LOCKING,CO-DRIVER DOOR	714
X5 INSTRUMENTENTAFEL & MOTOR 6P/11P	INSTRUMENT PANEL & ENGINE 6P/11P	700
X6 INSTRUMENTENTAFEL & KAROSSERIE,HINTEN 64P	INSTRUMENT PANEL & BODY,REAR 64P	703,714
X31 KAROSSERIE,HINTEN & FAHRERTUER 30P	BODY,REAR & DRIVER DOOR 30P	703..709
X33 KAROSSERIE,HINTEN & TUER,HINTEN,LINKS 3P	BODY,REAR & DOOR,REAR,LEFT 3P	717..719
X34 KAROSSERIE,HINTEN & BEIFAHRERTUER 30P	BODY,REAR & CO-DRIVER DOOR 30P	711..720
X36 KAROSSERIE,HINTEN & TUER,HINTEN,RECHTS 3P	BODY,REAR & DOOR,REAR,RIGHT 3P	721..723
X44 KAROSSERIE,HINTEN & DECKEL,HECKRAUM 4P (NB)	BODY,REAR & LID-TRUNK 4P (NB)	726..728
X58 KAROSSERIE,HINTEN & KLAPPE,RUECKWAND 9P (KW)	BODY,REAR & TAIL GATE 9P (KW)	726..728
X60 KAROSSERIE,HINTEN & KLAPPE,RUECKWAND 4P (HB)	BODY,REAR & TAIL GATE 4P (HB)	726..728

E14 LEUCHE-INNENRAUM	LAMP PASSENGER COMPARTMENT	750..752
E19 HECKSCHEIBE-HEIZBAR	BACK WINDOW-HEATED	761
F20 SICHERUNG	FUSE	754
H24 SIRENE-DIEBSTAHLWARNANLAGE	SIREN-ANTI THEFT WARNING UNIT	753,754
H47 SIGNALHORN-DIEBSTAHLWARNANLAGE	TRUMPET HORN-ANTI THEFT WARNING UNIT	749
K1 RELAIS-HECKSCHEIBE,HEIZBAR	RELAY-BACK WINDOW,HEATED	761,762
K94 STEUERGERAET-DIEBSTAHLWARNANLAGE	CONTROL UNIT-ANTI THEFT WARNING UNIT	738..751
M3 MOTOR-GEBLAESE,HEIZUNG	MOTOR-BLOWER,HEATING	766..769
P58 GLASBRUCHMELDER-DWA,HINTEN LINKS (KW)	PANE BREAKAGE SENSOR-A/THF WRNG U,REAR LEFT (KW)	757
P59 GLASBRUCHMELDER-DWA,HINTEN RECHTS (KW)	PANE BREAKAGE SENSOR-A/THF WRNG U,REAR RIGHT (KW)	757
P60 GEBER-DWA,INNENRAUM	SENSOR-ANTI THEFT WARNING UNIT	757
S3 SCHALTER-GEBLAESE,HEIZUNG & HECKSCHEIBE,HEIZBAR	SWITCH-BLOWER,HEATING & BACK WINDOW,HEATED	765..770
S120 SCHALTER-MOTORHAUBE	SWITCH-HOOD,ENGINE COMPARTMENT	739
S127 SCHALTER-SCHLOSS,DECKEL,HECKRAUM BZW. KLAPPE-RUECKWAND	SWITCH-LOCK,LID,TRUNK RESP. TAIL GATE	733
X6 INSTRUMENTENTAFEL & KAROSSERIE,HINTEN 64P	INSTRUMENT PANEL & BODY,REAR 64P	738..761
X13 DIAGNOSE 16P	DIAGNOSTIC LINK 16P	740
X23 KAROSSERIE-HINTEN & INNENRAUMLEUCHE 4P	BODY-REAR & PASSENGER COMPARTMENT 4P	747..752
X43 KAROSSERIE-HINTEN & KLAPPE,RUECKWAND 5P (HB)	BODY-REAR & TAIL GATE 5P (HB)	761
X44 KAROSSERIE-HINTEN & DECKEL,HECKRAUM 4P (NB)	BODY-REAR & LID-TRUNK 4P (NB)	733
X58 KAROSSERIE-HINTEN & KLAPPE,RUECKWAND 9P (KW)	BODY-REAR & TAIL GATE 9P (KW)	733,761
X60 KAROSSERIE-HINTEN & KLAPPE,RUECKWAND 4P (HB)	BODY-REAR & TAIL GATE 4P (HB)	733

E15 LEUCHE-HANDSCHUHFACH	LAMP- GLOVE BOX	777
E16 LEUCHE-ZIGARETTENANZUENDER	LAMP-CIGARETTE LIGHTER	776
E25 SITZHEIZUNG-FAHRER	SEAT HEATING-DRIVER	780
E30 SITZHEIZUNG-BEIFAHRER	SEAT HEATING-CO-DRIVER	784
K31 STEUERGERAET-AIRBAG	CONTROL UNIT-AIRBAG	792..798
S30 SCHALTER-SITZHEIZUNG,FAHRER	SWITCH-SEAT HEATING,DRIVER	780
S35 SCHALTER-SITZHEIZUNG,BEIFAHRER	SWITCH-SEAT HEATING,CO-DRIVER	784
S64 SCHALTER-SIGNALHORN	SWITCH-SIGNAL HORN	789
R3 ZIGARETTENANZUENDER	CIGARETTE LIGHTER	775
U20 KONTAKTEINHEIT ZSB	CONTACT UNIT ASM	789..794
U21 AIRBAGEINHEIT ZSB-FAHRER	AIRBAG UNIT ASM-DRIVER	792..794
U21.1 ZUENDPILLE-AIRBAG,FAHRER	SOUJB-AIRBAG,DRIVER	792..794
U22 AIRBAGEINHEIT ZSB-BEIFAHRER	AIRBAG UNIT ASM-CO-DRIVER	796..798
U22.1 ZUENDPILLE-AIRBAG,BEIFAHRER	SOUJB-AIRBAG,CO-DRIVER	796..798
X6 INSTRUMENTENTAFEL & KAROSSERIE,HINTEN 64P	INSTRUMENT PANEL & BODY,REAR 64P	780
X13 DIAGNOSE 16P	DIAGNOSTIC LINK 16P	796
X90 INSTRUMENTENTAFEL & STEUERGERAET-AIRBAG 26P	INSTRUMENT PANEL & CONTROL UNIT-AIRBAG 26P	792..798
X91 INSTRUMENTENTAFEL & KONTAKTEINHEIT 8P	INSTRUMENT PANEL & CONTACT UNIT 8P	789..794
X92 KONTAKTEINHEIT & AIRBAGEINHEIT,FAHRER 2P	CONTACT UNIT & AIRBAG UNIT,DRIVER 2P	792..794
X93 KONTAKTEINHEIT & AIRBAGEINHEIT,BEIFAHRER 2P	CONTACT UNIT & AIRBAG UNIT,CO-DRIVER 2P	796..798
X95 KONTAKTEINHEIT & SCHALTER-SIGNALHORN 2P	CONTACT-UNIT & SWITCH-SIGNAL HORN 2P	789,790



F3 SICHERUNG

FUSE

826

H2 SIGNALHORN
H18 FANFARE
H48 FANFARE

SIGNAL HORN
TRUMPET HORN
TRUMPET HORN

828
832
834

K8 RELAIS-INTERVALL, WISCHER FRONTSCHIEBE
K18 RELAIS-SIGNALHORN (NUR BEI AIRBAG)
K30 RELAIS-INTERVALL, WISCHER HECKSCHIEBE
K63 RELAIS-FANFARE
K97 ZEITRELAIS-WASCHERPUMPE, SCHEINWERFER

RELAY-INTERVAL, WIPER WINDSHIELD
RELAY-SIGNAL HORN (ONLY WITH AIRBAG)
RELAY-INTERVAL, WIPER BACK WINDOW
RELAY-TRUMPET HORN
RELAY-TIME DELAY, WASHERPUMP, HEADLAMPS

803..806
824,825
813..815
831,832
826..822

M2 MOTOR-WISCHER, FRONTSCHIEBE
M8 MOTOR-WISCHER, HECKSCHIEBE
M24 PUMPE-WASCHER, SCHEINWERFER
M55 PUMPE-WASCHER, FRONT UND HECKSCHIEBE

MOTOR-WIPER, WINDSHIELD
MOTOR-WIPER, BACK WINDOW
PUMP-WASHER, HEADLAMPS
PUMP-WASHER, WINDSHIELD AND BACK WINDOW

801..804
811..813
822
817

S9 SCHALTER ZSB-WISCHERANLAGE
S9.2 SCHALTER-WISCHER, FRONTSCHIEBE, INTERVALL
S9.5 SCHALTER-WISCHER, HECKSCHIEBE UND WASCHERANLAGE
S64 SCHALTER-SIGNALHORN / FANFARE

SWITCH ASM-WIPER UNIT
SWITCH-WIPER, WINDSHIELD, INTERVAL
SWITCH-WIPER, BACK WINDOW AND WASHER UNIT
SWITCH-SIGNAL HORN / TRUMPET HORN

801..804
814..816
828

X4 INSTRUMENTENAFEL & KAROSSERIE, VORN 31P
X6 INSTRUMENTENAFEL & KAROSSERIE, HINTEN 64P
X13 KAROSSERIE, HINTEN & KLAPPE, RUECKWAND 5P (CHB)
X58 KAROSSERIE, HINTEN & KLAPPE, RUECKWAND 9P (KW)

INSTRUMENT PANEL & BODY, FRONT 31P
INSTRUMENT PANEL & BODY, REAR 64P
BODY, REAR & TAIL GATE 5P (CHB)
BODY, REAR & TAIL GATE 9P (KW)

828
813,826
811,812
811,812

F54. SICHERUNG

FUSE

866

H25 KONTROLLEUCHE-SPIEGEL, HEIZBAR
K6 RELAIS-KLIMANLAGE
K35 ZEITRELAIS-AUSSENSPIEGEL, HEIZBAR

TELLTALE-MIRROR, HEATED
RELAY-AIR CONDITIONING
RELAY-TIME DELAY, OUTSIDE MIRROR, HEATED

842
852,853
847..849

M10 MOTOR-GEBLAESE, KLIMANLAGE
M30 AUSSENSPIEGEL-FAHRERSEITE
M31 AUSSENSPIEGEL-BEIFAHRERSEITE

MOTOR-BLOWER, AIR CONDITIONING
OUTSIDE MIRROR-DRIVER SIDE
OUTSIDE MIRROR-CODRIVER SIDE

858..861
838..841
844..841

S20 SCHALTER ZSB-DRUCK
S20.1 SCHALTER-KOMPRESSOR, NIEDERDRUCK
S20.2 SCHALTER-KOMPRESSOR, HOCHDRUCK
S24 SCHALTER-GEBLAESE, KLIMANLAGE
S68 SCHALTER ZSB-AUSSENSPIEGEL
S68.1 SCHALTER-AUSSENSPIEGELEINSTELLUNG
S68.2 SCHALTER-AUSSENSPIEGEL, HEIZUNG
S68.3 SCHALTER-AUSSENSPIEGEL, L/INNS/RECHTS
S101 SCHALTER-KOMPRESSOR

SWITCH ASM-PRESSURE
SWITCH-KOMPRESSOR, LOW PRESSURE
SWITCH-KOMPRESSOR, HIGH PRESSURE
SWITCH-BLOWER, AIR CONDITIONING
SWITCH ASM-OUTSIDE MIRROR
SWITCH-OUTSIDE MIRROR ADJUSTMENT
SWITCH-OUTSIDE MIRROR, HEATING
SWITCH-OUTSIDE MIRROR, LEFT/RIGHT
SWITCH-KOMPRESSOR

866
866
866
875..862
836..841
836..841
836..841
865,866

X6 INSTRUMENTENAFEL & KAROSSERIE, HINTEN 64P
X31 KAROSSERIE, HINTEN & FAHRERTUER 30P
X34 KAROSSERIE, HINTEN & BEIFAHRERTUER 30P
X51 FAHRERTUER & AUSSENSPIEGEL 6P
X52 BEIFAHRERTUER & AUSSENSPIEGEL 6P
X72 FAHRERTUER & SCHALTER-SPIEGEL 9P

INSTRUMENT PANEL & BODY, REAR 64P
BODY, REAR & DRIVER DOOR 30P
BODY, REAR & CODRIVER DOOR 30P
DRIVER DOOR & OUTSIDE MIRROR 6P
CODRIVER DOOR & OUTSIDE MIRROR 6P
DRIVER DOOR & SWITCH-OUTSIDE MIRROR 9P

839..847
836..846
843..847
838..841
844..847
836..843

K26 RELAIS-GEBLAESE, KUEHLER
K51 RELAIS-GEBLAESE, KUEHLER
K52 RELAIS-GEBLAESE, KUEHLER
K60 RELAIS-KOMPRESSOR, AC
K67 RELAIS-GEBLAESE, KUEHLER

RELAY-BLOWER, RADIATOR
RELAY-BLOWER, RADIATOR
RELAY-BLOWER, RADIATOR
RELAY-KOMPRESSOR, AC
RELAY-BLOWER, RADIATOR

882..884
887,888
893..895
878,879
898,899

M4 MOTOR-GEBLAESE, KUEHLER
M11 MOTOR-GEBLAESE, KUEHLER

MOTOR-BLOWER, RADIATOR
MOTOR-BLOWER, RADIATOR

895
884

S20 SCHALTER ZSB-DRUCK
S20.3 SCHALTER-KOMPRESSOR, HOCHDRUCK
S29 SCHALTER-TEMPERATUR, KUEHLMITTEL
S109 DRUCKSCHALTER-DREHZAHLANHEBUNG
S128 SCHALTER-TEMP., KUEHLMITTEL (GEBL.KOMPR.)

SWITCH ASM-PRESSURE
SWITCH-KOMPRESSOR, HIGH PRESSURE
SWITCH-TEMPERATURE, COOLANT
PRESSURE SWITCH-REVOLUTION ACCELERATION
SWITCH-TEMP., COOLANT (BLOWER COMPR.)

893
893
888
870
898,899

V8 DIODE-KOMPRESSOR
Y1 KUPPLUNG-KOMPRESSOR, KLIMANLAGE

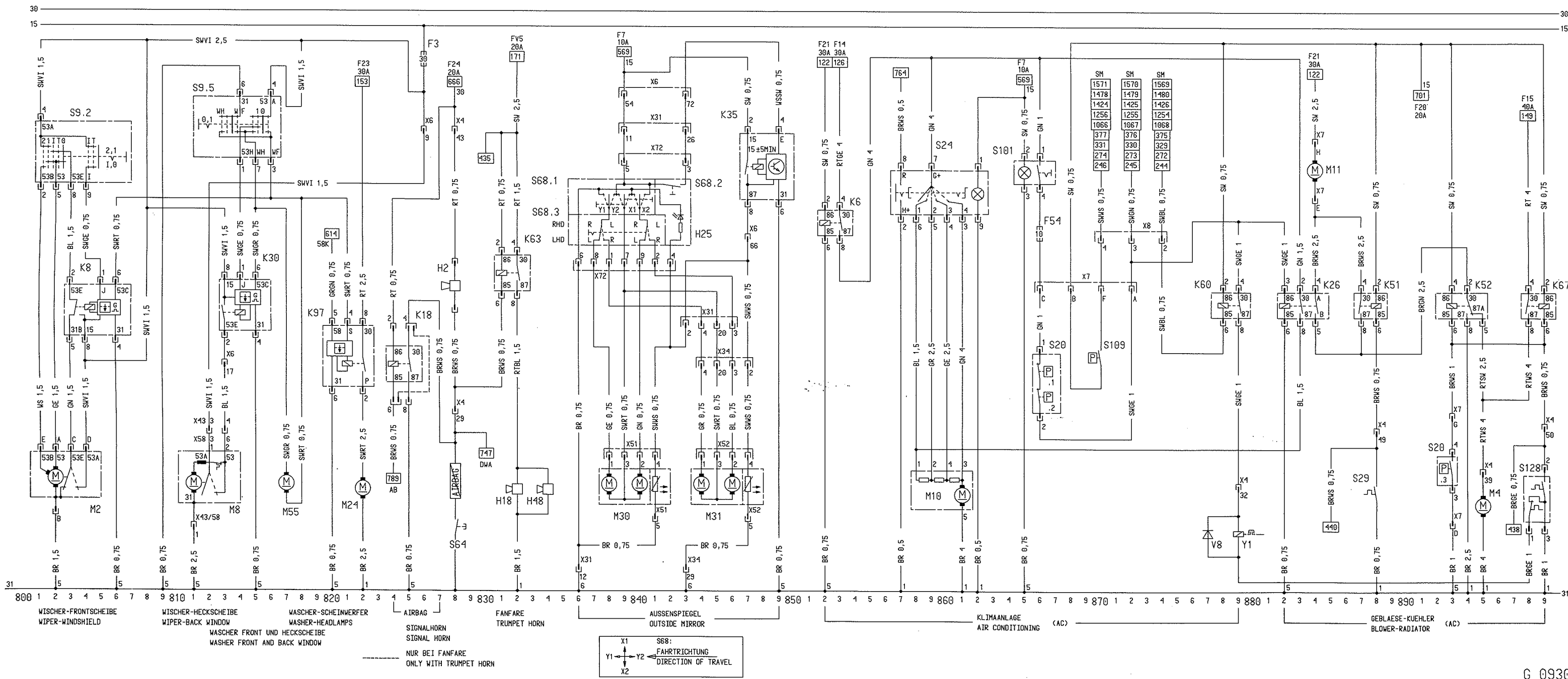
DIODE-KOMPRESSOR
CLUTCH-KOMPRESSOR, AIR CONDITIONING

877
879

X4 INSTRUMENTENAFEL & KAROSSERIE, VORN 31P
X7 INSTRUMENTENAFEL & KLIMANLAGE 8P
X8 INSTRUMENTENAFEL & MUL./HOT./SIM 4P

INSTRUMENT PANEL & BODY, FRONT 31P
INSTRUMENT PANEL & AIR CONDITIONING 8P
INSTRUMENT PANEL & MUL./HOT./SIM 4P

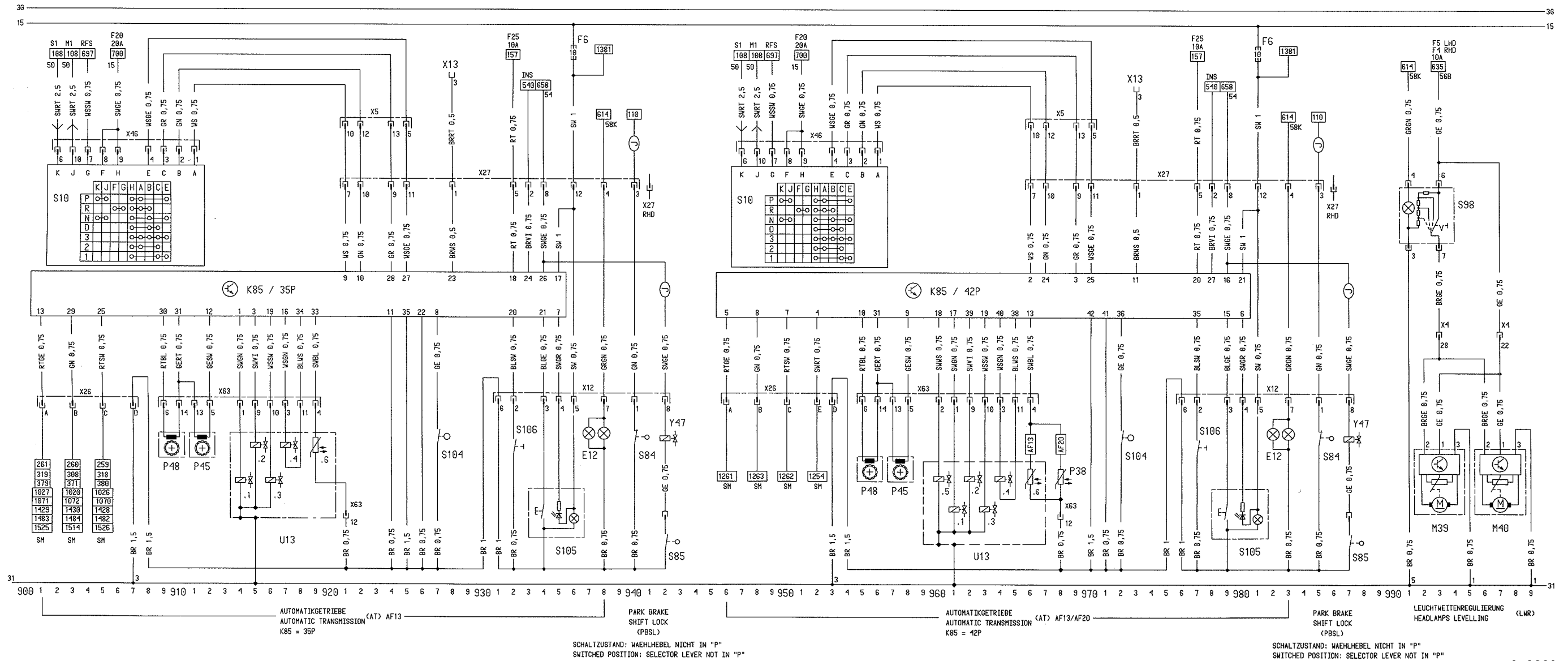
879..899
866..893
870..874



K85	STEUERGERAET-AUTOMATIKGETRIEBE (35P)	CONTROL UNIT-AUTOMATIC TRANSMISSION (35P)	901..935
P45	GEBER-DREHZAHL,GETRIEBEEINGANG	SENSOR-REVOLUTION,TRANSMISSION INPUT	911,912
P48	GEBER-DREHZAHL,GETRIEBEAUSGANG	SENSOR-REVOLUTION,TRANSMISSION OUTPUT	909,910
S10	SCHALTER-GETRIEBE,AUTOMATISCH	SWITCH-TRANSMISSION,AUTOMATIC	982..911
S84	SCHALTER-PBSL,ENTRIEGELUNG,WAELHEBEL	SWITCH-PBSL,UNLOCK,SELECTOR LEVEL	940
S85	SCHALTER-PBSL,PARKSTELLUNG	SWITCH-PBSL,PARKING POSITION	942
S104	SCHALTER-KICK DOWN	SWITCH-KICK DOWN	927
S105	SCHALTER-ANFAHRHILFE	SWITCH-START UP ASSISTANCE	934..936
S106	SCHALTER-PROGRAMM,NORMAL/SPORTLICH	SWITCH-PROGRAM,ECONOMY/POWER	932
U13	VENTILKOEPPER ZSB	VALVE BODY ASM	914..918
U13.1	MAGNETVENTIL-2/3 SCHALTUNG	SOLENOID VALVE-2/3 SHIFT	914
U13.2	MAGNETVENTIL-1/2-3/4 SCHALTUNG	SOLENOID VALVE-1/2-3/4 SHIFT	915
U13.3	MAGNETVENTIL-WANDLERKUPPLUNG	SOLENOID VALVE-CONVERTER CLUTCH	916
U13.4	MAGNETVENTIL-HYDRAULISCHER DRUCKREGLER	SOLENOID VALVE-HYDRAULIC PRESSURE CONTROL	917
U13.6	GEBER-TEMPERATUR,GETRIEBEOEL	SENSOR-TEMPERATURE,TRANSMISSION OIL	919
Y47	HUBMAGNET-PBSL	LIFTING MAGNET-PBSL	942
X5	INSTRUMENTENAFEL & MOTOR GP/11P	INSTRUMENT PANEL & ENGINE GP/11P	921..925
X12	AUTOMATIKGETRIEBE & WAELBETAETIGUNG 9P	AUTOMATIC TRANSM. & SELECTOR CONTROL 9P	931..942
X13	DIAGNOSE 16P	DIAGNOSTIC LINK 16P	928
X26	MUL/MOT & AUTOMATIKGETRIEBE 4P	MUL/MOT & AUTOMATIC TRANSMISSION 4P	901..907
X27	INSTRUMENTENAFEL & AUTOMATIKGETRIEBE 12P	INSTRUMENT PANEL & AUTOMATIC TRANSMISSION 12P	921..942
X46	MOTOR & SCHALTER-AUTOMATIKGETRIEBE 10P	ENGINE & SWITCH-AT 10P	902..911
X63	AUTOMATIKGETRIEBE & MAGNETVENTILE 12P	AUTOMATIC TRANSMISSION & SOLENOID VALVES 12P	909..921

E12	LEUCHE-WAELHEBEL	LAMP-SELECTOR LEVER	937,938
F6	SICHERUNG	FUSE	936
K85	STEUERGERAET-AUTOMATIKGETRIEBE (42P)	CONTROL UNIT-AUTOMATIC TRANSMISSION (42P)	946..980
P38	GEBER-TEMPERATUR,GETRIEBEOEL	SENSOR-TEMPERATURE,TRANSMISSION OIL	968
P45	GEBER-DREHZAHL,GETRIEBEEINGANG	SENSOR-REVOLUTION,TRANSMISSION INPUT	957,958
P48	GEBER-DREHZAHL,GETRIEBEAUSGANG	SENSOR-REVOLUTION,TRANSMISSION OUTPUT	955,956
S10	SCHALTER-GETRIEBE,AUTOMATISCH	SWITCH-TRANSMISSION,AUTOMATIC	947..956
U13	VENTILKOEPPER ZSB	VALVE BODY ASM	960..966
U13.1	MAGNETVENTIL-2/3 SCHALTUNG	SOLENOID VALVE-2/3 SHIFT	961
U13.2	MAGNETVENTIL-1/2-3/4 SCHALTUNG	SOLENOID VALVE-1/2-3/4 SHIFT	962
U13.3	MAGNETVENTIL-WANDLERKUPPLUNG	SOLENOID VALVE-CONVERTER CLUTCH	963
U13.4	MAGNETVENTIL-HYDRAULISCHER DRUCKREGLER	SOLENOID VALVE-HYDRAULIC PRESSURE CONTROL	964
U13.5	MAGNETVENTIL-NEUTRALSCHALTUNG	SOLENOID VALVE-NEUTRAL CONTROL	960
U13.6	GEBER-TEMPERATUR,GETRIEBEOEL	SENSOR-TEMPERATURE,TRANSMISSION OIL	966
X5	INSTRUMENTENAFEL & MOTOR GP/11P	INSTRUMENT PANEL & ENGINE GP/11P	966..970
X26	SIMTEC & AUTOMATIKGETRIEBE 5P	SIMTEC & AUTOMATIC TRANSMISSION 5P	946..953
X27	INSTRUMENTENAFEL & AUTOMATIKGETRIEBE 12P	INSTRUMENT PANEL & AUTOMATIC TRANSMISSION 12P	966..986
X46	MOTOR & SCHALTER-AUTOMATIKGETRIEBE 10P	ENGINE & SWITCH-AT 10P	947..956
X63	AUTOMATIKGETRIEBE & MAGNETVENTILE 12P	AUTOMATIC TRANSMISSION & SOLENOID VALVES 12P	955..968

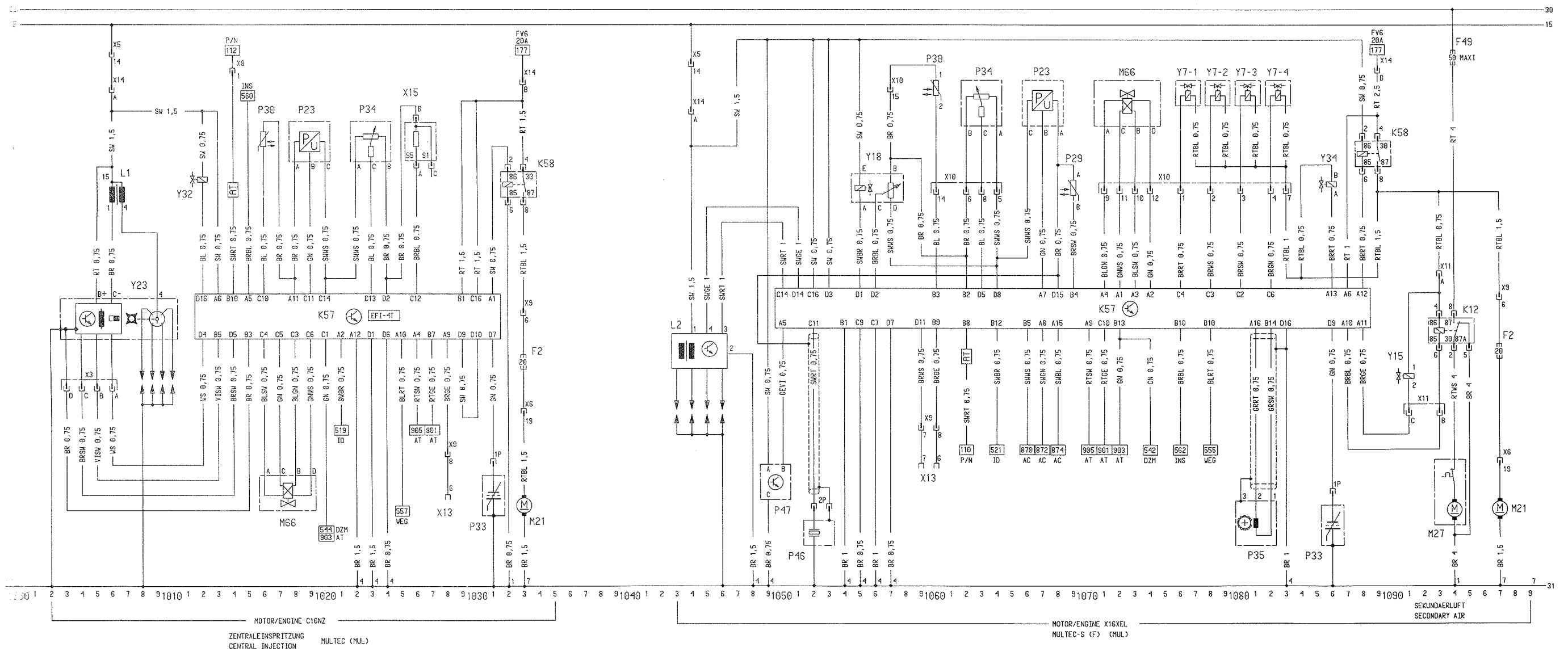
E12	LEUCHE-WAELHEBEL	LAMP-SELECTOR LEVER	982,983
F6	SICHERUNG	FUSE	981
M39	MOTOR-LEUCHTWEITENREGULIERUNG,LINKS	MOTOR-HEADLAMP LEVELLING,LEFT	992..994
M40	MOTOR-LEUCHTWEITENREGULIERUNG,RECHTS	MOTOR-HEADLAMP LEVELLING,RIGHT	996..998
S84	SCHALTER-PBSL,ENTRIEGELUNG,WAELHEBEL	SWITCH-PBSL,UNLOCK,SELECTOR LEVEL	985
S85	SCHALTER-PBSL,PARKSTELLUNG	SWITCH-PBSL,PARKING POSITION	987
S98	SCHALTER-LEUCHTWEITENREGULIERUNG	SWITCH-HEADLAMPS LEVELLING	991..993
S104	SCHALTER-KICK DOWN	SWITCH-KICK DOWN	972
S105	SCHALTER-ANFAHRHILFE	SWITCH-START UP ASSISTANCE	979
S106	SCHALTER-PROGRAMM,NORMAL/SPORTLICH	SWITCH-PROGRAM,ECONOMY/POWER	977
Y47	HUBMAGNET-PBSL	LIFTING MAGNET-PBSL	987
X4	INSTRUMENTENAFEL & KAROSSERIE,VORN 31P	INSTRUMENT PANEL & BODY,FRONT 31P	993,997
X12	AUTOMATIKGETRIEBE & WAELBETAETIGUNG 9P	AUTOMATIC TRANSM. & SELECTOR CONTROL 9P	976..987
X13	DIAGNOSE 16P	DIAGNOSTIC LINK 16P	973
X27	INSTRUMENTENAFEL & AUTOMATIKGETRIEBE 12P	INSTRUMENT PANEL & AUTOMATIC TRANSMISSION 12P	966..986



F2	SICHERUNG	FUSE	1033
K57	STEUERGERAET-MULTEC	CONTROL UNIT-MULTEC	1012..1031
K58	RELAIS-PUMPE,KRAFTSTOFF	RELAY-PUMP,FUEL	1032,1033
L1	ZUENDSPULE	IGNITION COIL	1006
M21	PUMPE-KRAFTSTOFF	PUMP-FUEL	1033
M66	STELLMOTOR-LEERLAUF	STEPPER MOTOR-IDLE SPEED	1016..1019
P23	GEBER-UNTERDRUCK,SAUGROHR	SENSOR-ABSOLUTE PRESSURE,INTAKE MANIFOLD	1018..1020
P30	TEMPERATURGEBER-KUEHLMITTEL	TEMPERATURE SENSOR-COOLANT	1015
P33	LAMBDA SONDE	SENSOR-OXYGEN,EXHAUST	1031
P34	POTENTIOMETER-DROSSELKLAPPE	POTENTIOMETER-THROTTLE VALVE	1022..1024
Y23	ZUENDVERTEILER-INDUKTIVGEBER	IGNITION DISTRIBUTOR-INDUCTIVE SENSOR	1008..1010
Y32	EINSPRITZVENTIL-KRAFTSTOFF	INJECTION VALVE-FUEL	1012
X3	MULTEC & ZUENDVERTEILER 4P	MULTEC & IGNITION DISTRIBUTOR 4P	1003..1005
X5	INSTRUMENTAFEL & MOTOR 6P/11P	INSTRUMENT PANEL & ENGINE 6P/11P	1006
X6	INSTRUMENTAFEL & KAROSSERIE,HINTEN 64P	INSTRUMENT PANEL & BODY,REAR 64P	1033
X8	INSTRUMENTAFEL & MULTEC 4P	INSTRUMENT PANEL & MULTEC 4P	1014
X9	INSTRUMENTAFEL & MULTEC 9P	INSTRUMENT PANEL & MULTEC 9P	1028,1033
X13	DIAGNOSE 16P	DIAGNOSTIC LINK 16P	1028
X14	MOTOR & MULTEC 2P	ENGINE & MULTEC 2P	1033
X15	OKTANZAHLANPASSUNG 3P	OCTANE RATING 3P	1026,1027

K57	STEUERGERAET-MULTEC	CONTROL UNIT-MULTEC	1050..1088
L2	ZUENDSPULE-DIREKTZUENDUNG	IGNITION COIL-DIRECT IGNITION	1043..1045
P23	GEBER-UNTERDRUCK,SAUGROHR	SENSOR-ABSOLUTE PRESSURE,INTAKE MANIFOLD	1066..1068
P30	TEMPERATURGEBER-KUEHLMITTEL	TEMPERATURE SENSOR-COOLANT	1060
P34	POTENTIOMETER-DROSSELKLAPPE	POTENTIOMETER-THROTTLE VALVE	1062..1064
P46	GEBER-KLOPFREGELUNG	SENSOR-KNOCKING CONTROL	1052,1053
P47	SENSOR-NOCKENWELLE	SENSOR-CAMSHAFT	1049,1050
Y18	MAGNETVENTIL-ABGASRUECKFUHRUNG	SOLENOID VALVE-EXHAUST GAS RECIRCULATION	1055..1057
X5	INSTRUMENTAFEL & MOTOR 6P/11P	INSTRUMENT PANEL & ENGINE 6P/11P	1044
X9	INSTRUMENTAFEL & MULTEC 9P	INSTRUMENT PANEL & MULTEC 9P	1059,1060
X10	MULTEC & EINSPRITZVENTILE-KRAFTSTOFF 15P	MULTEC & INJECTION VALVES-FUEL 15P	1057,1060..1064
X13	DIAGNOSE 16P	DIAGNOSTIC LINK 16P	1059,1060
X14	MOTOR & MULTEC 2P	ENGINE & MULTEC 2P	1044

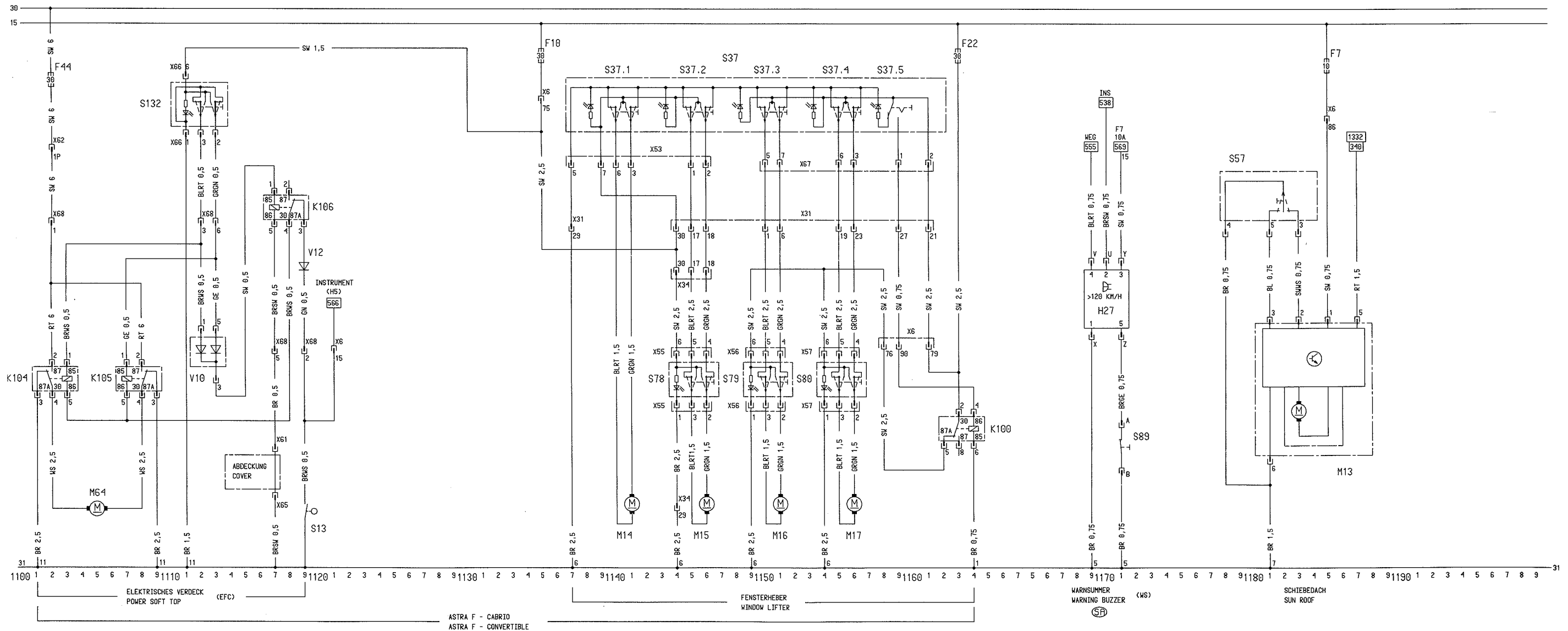
F2	SICHERUNG	FUSE	1097
F49	SICHERUNG-SEKUNDAERLUFTEINBLASUNG (MAXI)	FUSE-SECONDARY AIR INDUCT (MAXI)	1094
K12	RELAIS-SEKUNDAERLUFTEINBLASUNG	RELAY-SECONDARY AIR INDUCT	1093..1095
K57	STEUERGERAET-MULTEC	CONTROL UNIT-MULTEC	1050..1088
K58	RELAIS-PUMPE,KRAFTSTOFF	RELAY-PUMP,FUEL	1088,1089
M21	PUMPE-KRAFTSTOFF	PUMP-FUEL	1097
M27	PUMPE-SEKUNDAERLUFT	PUMP-SECONDARY AIR INDUCT	1094
M66	STELLMOTOR-LEERLAUF	STEPPER MOTOR-IDLE AIR	1071..1074
P29	TEMPERATURGEBER-ANSAUGLUFT	TEMPERATURE SENSOR-INTAKE AIR	1069
P33	LAMBDA SONDE	SENSOR-OXYGEN,EXHAUST	1086
P35	IMPULSGEBER-KURBELWELLE	IMPULSE SENSOR-CRANKSHAFT	1080..1082
Y7	EINSPRITZVENTILE-KRAFTSTOFF	INJECTION VALVES-FUEL	1076..1083
Y15	MAGNETVENTIL-SEKUNDAERLUFTEINBLASUNG	SOLENOID VALVE-SECONDARY AIR INDUCT	1091
Y34	MAGNETVENTIL-TANKENTLUFTUNG	SOLENOID VALVE-TANK VENTILATION	1086
X6	INSTRUMENTAFEL & KAROSSERIE,HINTEN 64P	INSTRUMENT PANEL & BODY,REAR 64P	1097
X9	INSTRUMENTAFEL & MULTEC 9P	INSTRUMENT PANEL & MULTEC 9P	1087
X10	MULTEC & EINSPRITZVENTILE-KRAFTSTOFF 15P	MULTEC & INJECTION VALVES-FUEL 15P	1071..1083
X11	MULTEC & PUMPE-SEKUNDAERLUFT 3P	MULTEC & PUMP-SECONDARY AIR 3P	1091..1093
X14	MOTOR & MULTEC 2P	ENGINE & MULTEC 2P	1089



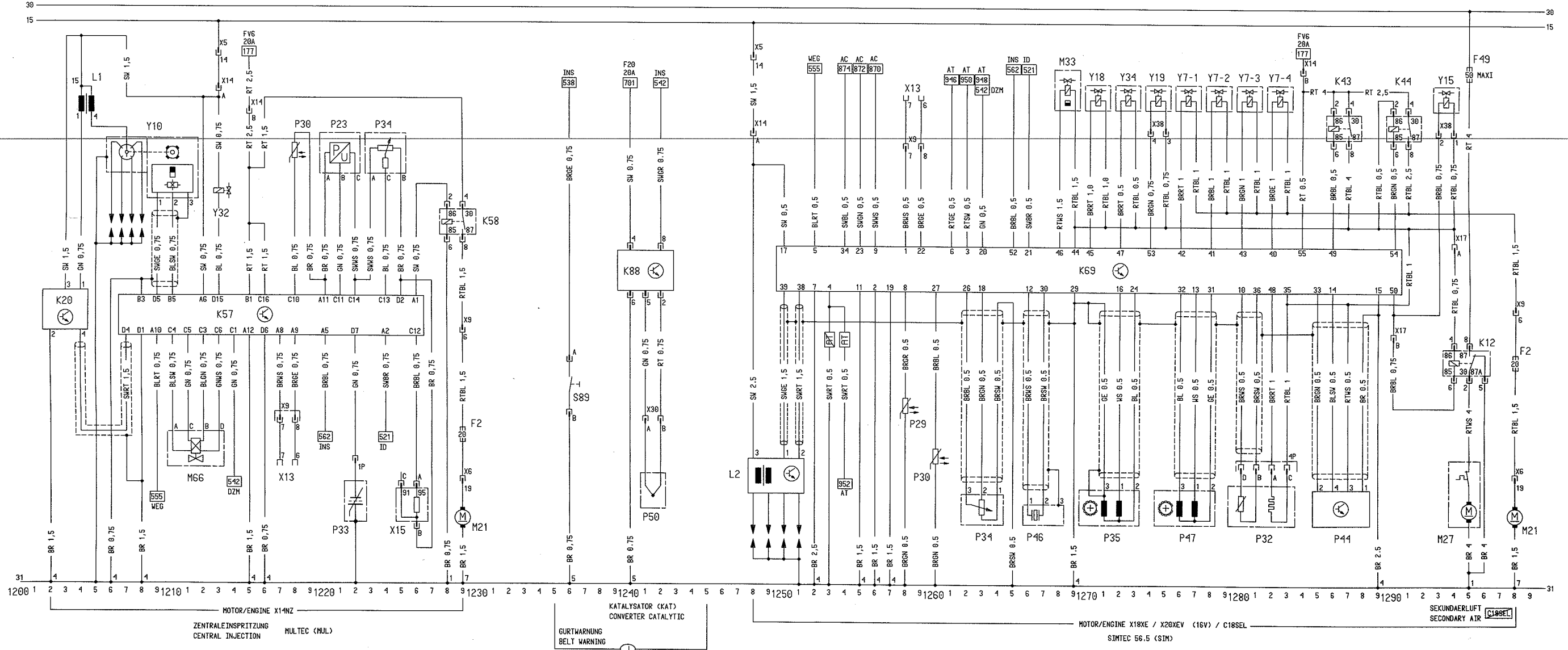
F44	SICHERUNG-HYDRAULIKPUMPE	FUSE-HYDRAULIC PUMP	1102
K104	RELAIS-HYDRAULIKPUMPE	RELAY-HYDRAULIC PUMP	1101..1103
K105	RELAIS-HYDRAULIKPUMPE	RELAY-HYDRAULIC PUMP	1107..1109
K106	RELAIS-EINSCHALTSPERRE	RELAY-ADJUSTMENT CONTROL	1117..1119
M64	MOTOR-HYDRAULIKPUMPE	MOTOR-HYDRAULIC PUMP	1102..1108
S13	SCHALTER-HANDBREMSE	SWITCH-PARKING BRAKE	1119
S132	SCHALTER-ELEKTR. VERDECK	SWITCH-POWER SOFT TOP	1111..1113
V10	DIODENKASTEN-EINSCHALTSPERRE	DIODE CASE-ADJUSTMENT CONTROL	1112,1113
V12	DIODE (IM KABELSATZ)	DIODE (IN WIRING HARNESS)	1119
X6	INSTRUMENTENTAFEL & KAROSSERIE, HINTEN 64P	INSTRUMENT PANEL & BODY, REAR 64P	1121
X61	DRUCKKNOPF-ABDECKUNG, VERDECK, LINKS	PUSH BUTTON-COVER, POWER SOFT TOP, LEFT	1117
X62	INSTRUMENTENTAFEL & KAROSSERIE, HINTEN 1P	INSTRUMENT PANEL & BODY, REAR 1P	1102
X65	DRUCKKNOPF-ABDECKUNG, VERDECK, RECHTS	PUSH BUTTON-COVER, POWER SOFT TOP, RIGHT	1117
X66	KAROSSERIE, HINTEN & SCHALTER-ELEKTR. VERDECK 7P	BODY, REAR & SWITCH-POWER SOFT TOP 7P	1111
X68	KAROSSERIE, HINTEN & ELEKTR. VERDECK 6P	BODY, REAR & POWER SOFT TOP 6P	1102..1119

F10, F22	SICHERUNG	FUSE	1135, 1163
K100	RELAIS-SICHERHEITSSCHALTER	RELAY-SAFETY SWITCH	1162..1164
M14	MOTOR-FENSTERHEBER, FAHRERTUER	MOTOR-WINDOW LIFTER, DRIVER DOOR	1141
M15	MOTOR-FENSTERHEBER, BEIFAHRTUER	MOTOR-WINDOW LIFTER, CO-DRIVER DOOR	1146
M16	MOTOR-FENSTERHEBER, HINTEN, LINKS	MOTOR-WINDOW LIFTER, REAR, LEFT	1151
M17	MOTOR-FENSTERHEBER, HINTEN, RECHTS	MOTOR-WINDOW LIFTER, REAR, RIGHT	1156
S37	SCHALTER ZSB-FENSTERHEBER	SWITCH ASM-WINDOW LIFTER	1137..1161
S37.1	SCHALTER-FENSTERHEBER, FAHRERTUER	SWITCH-WINDOW LIFTER, DRIVER DOOR	1139..1141
S37.2	SCHALTER-FENSTERHEBER, BEIFAHRTUER	SWITCH-WINDOW LIFTER, CO-DRIVER DOOR	1145..1146
S37.3	SCHALTER-FENSTERHEBER, HINTEN, LINKS	SWITCH-WINDOW LIFTER, REAR, LEFT	1150, 1151
S37.4	SCHALTER-FENSTERHEBER, HINTEN, RECHTS	SWITCH-WINDOW LIFTER, REAR, RIGHT	1155, 1156
S37.5	SICHERHEITSSCHALTER	SAFETY SWITCH	1159
S78	SCHALTER-FENSTERHEBER, BEIFAHRTUER	SWITCH-WINDOW LIFTER, CO-DRIVER DOOR	1144..1146
S79	SCHALTER-FENSTERHEBER, HINTEN, LINKS	SWITCH-WINDOW LIFTER, REAR, LEFT	1149..1151
S80	SCHALTER-FENSTERHEBER, HINTEN, RECHTS	SWITCH-WINDOW LIFTER, REAR, RIGHT	1154..1156
X6	INSTRUMENTENTAFEL & KAROSSERIE, HINTEN 64P	INSTRUMENT PANEL & BODY, REAR 64P	1135, 1158..1161
X31	KAROSSERIE, HINTEN & FAHRERTUER 30P	BODY, REAR & DRIVER DOOR 30P	1144..1161, 1137
X34	KAROSSERIE, HINTEN & BEIFAHRTUER 30P	BODY, REAR & CO-DRIVER DOOR 30P	1144..1146
X53	FAHRERTUER & SCHALTER S37 7P	DRIVER DOOR & SWITCH S37 7P	1137..1146
X55	BEIFAHRTUER & SCHALTER S78 7P	CO-DRIVER DOOR & SWITCH S78 7P	1144..1146
X56	KAROSSERIE, HINTEN & SCHALTER S79 7P	BODY, REAR & SWITCH S79 7P	1149..1151
X57	KAROSSERIE, HINTEN & SCHALTER S80 7P	BODY, REAR & SWITCH S80 7P	1154..1156
X67	FAHRERTUER & SCHALTER S37 7P	DRIVER DOOR & SWITCH S37 7P	1150..1161

F7	SICHERUNG	FUSE	1185
H27	WARNSUMMER-SICHERHEITSKONTROLLE	WARNING BUZZER-SAFETY CHECKING	1169..1171
M13	MOTOR-SCHIEBEDACH	MOTOR-SUNROOF	1183
S57	SCHALTER-SCHIEBEDACH	SWITCH-SUNROOF	1178..1183
S89	SCHALTER-SICHERHEITSGURT	SWITCH-SEAT BELT	1171
X6	INSTRUMENTENTAFEL & KAROSSERIE, HINTEN 64P	INSTRUMENT PANEL & BODY, REAR 64P	1185



F2 SICHERUNG	FUSE	1229	K69 STEUERGERAET-SIMTEC 56.5	CONTROL UNIT-SIMTEC 56.5	1250..1290	F2,F49 SICHERUNG	FUSE	1298,1295
K20 ZUENDUNGSMODUL-ZUENDSPULE	IGNITION MODUL-IGNITION COIL	1202..1204	K88 STEUERGERAET-TEMPERATUR,KATALYSATOR	CONTROL UNIT-TEMPERATURE, CONVERTER,CATALYTIC	1240..1242	K12 RELAIS-SEKUNDAERLUFT EINBLASUNG	RELAY-SECONDARY AIR INDUCT	1294..1296
K57 STEUERGERAET-MULTEC	CONTROL UNIT-MULTEC	1207..1226				K43 RELAIS-EINSPRITZANLAGE, KRAFTSTOFF	RELAY-INJECTION UNIT_FUEL	1286,1287
K58 RELAIS-PUMPE,KRAFTSTOFF	RELAY-PUMP,FUEL	1228,1229				K44 RELAIS-KRAFTSTOFFPUMPE	RELAY-FUEL PUMP	1290,1291
						K69 STEUERGERAET-SIMTEC 56.5	CONTROL UNIT-SIMTEC 56.5	1250..1290
L1 ZUENDSPULE	IGNITION COIL	1204	L2 ZUENDSPULE-DIREKTZUENDUNG	IGNITION COIL-DIRECT IGNITION	1248	M21 PUMPE-KRAFTSTOFF	PUMP-FUEL	1298
M21 PUMPE-KRAFTSTOFF	PUMP-FUEL	1229				M27 PUMPE-SEKUNDAERLUFT	PUMP-SECONDARY AIR INDUCT	1295
M66 STELLMOTOR-LEERLAUF	STEPPER MOTOR-IDLE SPEED	1210..1213				M33 STELLGLIED-LEERLAUF	ACTUATOR-IDLE SPEED	1268,1269
P23 GEBER-UNTERDRUCK, SAUGROHR	SENSOR-ABSOLUTE PRESSURE, INTAKE MANIFOLD	1220..1222	P29 TEMPERATURGEBER-SAUGROHR	TEMPERATURE SENSOR-INTAKE MANIFOLD		P32 LAMBDA SONDE-BEHEIZT	SENSOR-OXYGEN, EXHAUST, HEATED	1280..1283
P30 TEMPERATURGEBER-KUEHLMITTEL	TEMPERATURE SENSOR-COOLANT	1218	P30 TEMPERATURGEBER-KUEHLMITTEL	TEMPERATURE SENSOR-COOLANT	1258	P35 IMPULSGEBER-KURBELWELLE	IMPULSE SENSOR-CRANKSHAFT	1271..1273
P33 LAMBDA SONDE	SENSOR-OXYGEN, EXHAUST	1222	P34 POTENTIOMETER-DROSSELKLAPPE	POTENTIOMETER-THROTTLE VALVE	1260	P44 LUFTMASSEMESSER	AIR MASS METER	1285..1288
P34 POTENTIOMETER-DROSSELKLAPPE	POTENTIOMETER-THROTTLE VALVE	1223..1225	P46 GEBER-KLOPPFREGELUNG	SENSOR-KNOCKING CONTROL	1262..1264	P47 HALLGEBER-NOCKENWELLE	HALL SENSOR-CAMSHAFT	1275..1278
			P50 TEMPERATURGEBER-KATALYSATOR	TEMPERATURE SENSOR-CONVERTER, CATALYTIC	1266..1268			
Y10 ZUENDVERTEILER-HALLGEBER	IGNITION DISTRIBUTOR-HALL SENSOR	1206..1211	S89 SCHALTER-SICHERHEITSGURT	SWITCH-SEAT BELT	1236	Y7 EINSPRITZVENTILE-KRAFTSTOFF	INJECTION VALVES-FUEL	1276..1283
Y32 EINSPRITZVENTIL-KRAFTSTOFF	INJECTION VALVE-FUEL	1213				Y15 MAGNETVENTIL-SEKUNDAERLUFT EINBLASUNG	SOLENOID VALVE-SECONDARY AIR INDUCT	1293,1294
						Y18 MAGNETVENTIL-ABGASRUECKFUHRUNG	SOLENOID VALVE-EXHAUST GAS RECIRCULATION	1270,1271
						Y19 MAGNETVENTIL-UMSCHALTUNG, SAUGROHR	SOLENOID VALVE-CHANGE MANIFOLD	1274,1275
						Y34 MAGNETVENTIL-TANKENTLUFTUNG	SOLENOID VALVE-TANK VENTILATION	1272,1273
X5 INSTRUMENTENTAFEL & MOTOR 6P/11P	INSTRUMENT PANEL & ENGINE 6P/11P	1213	X5 INSTRUMENTENTAFEL & MOTOR 6P/11P	INSTRUMENT PANEL & ENGINE 6P/11P	1248	X5 INSTRUMENTENTAFEL & MOTOR 6P/11P	INSTRUMENT PANEL & ENGINE 6P/11P	1284
X6 INSTRUMENTENTAFEL & KAROSSERIE, HINTEN 6*P	INSTRUMENT PANEL & BODY, REAR 6*P	1229	X9 INSTRUMENTENTAFEL & SIMTEC 9P	INSTRUMENT PANEL & SIMTEC 9P	1258,1259	X6 INSTRUMENTENTAFEL & KAROSSERIE, HINTEN 6*P	INSTRUMENT PANEL & BODY, REAR 6*P	1298
X9 INSTRUMENTENTAFEL & MULTEC 9P	INSTRUMENT PANEL & MULTEC 9P	1217,1219,1219	X13 DIAGNOSE LINK 16P	DIAGNOSTIC LINK 16P	1258,1259	X9 INSTRUMENTENTAFEL & SIMTEC 9P	INSTRUMENT PANEL & SIMTEC 9P	1298
X13 DIAGNOSE LINK 16P	DIAGNOSTIC LINK 16P	1217,1218	X14 MOTOR & SIMTEC 2P	ENGINE & SIMTEC 2P	1248	X14 MOTOR & SIMTEC 2P	ENGINE & SIMTEC 2P	1284
X14 MOTOR & MULTEC 2P	ENGINE & MULTEC 2P	1215	X30 INSTRUMENTENTAFEL & GEBER-TEMPERATUR, KAT. 2P	INSTRUMENT PANEL & TEMP. SENSOR-CONV. CATAL. 2P	1241,1242	X17 SIMTEC & PUMPE-SEKUNDAERLUFT 2P	SIMTEC & PUMP-SECONDARY AIR INDUCT 2P	1274..1294
X15 OKTANZAHLANPASSUNG 3P	OCTANE RATING 3P	1225,1226				X38 SIMTEC & VENTIL, SEKUNDAERLUFT 4P	SIMTEC & VALVE-SECONDARY AIR 4P	1293,1294



F10	SICHERUNG	FUSE	1333
K37	STEUERGERAET-ZENTRALVERRIEGELUNG	CONTROL UNIT-CENTRAL LOCKING	1305..1312
M18	MOTOR-ZENTRALVERRIEGELUNG,FAHRERTUER	MOTOR-CENTRAL LOCKING,DRIVER DOOR	1307..1310
M19	MOTOR-ZENTRALVERRIEGELUNG,TUER,HINTEN,LINKS	MOTOR-CENTRAL LOCKING,DOOR,REAR,LEFT	1318..1320
M20	MOTOR-ZENTRALVERRIEGELUNG,TUER,HINTEN,RECHTS	MOTOR-CENTRAL LOCKING,DOOR,REAR,RIGHT	1322..1324
M32	MOTOR-ZENTRALVERRIEGELUNG,BEIFAHRERTUER	MOTOR-CENTRAL LOCKING,CO-DRIVER DOOR	1314..1317
M41	MOTOR-ZENTRALVERRIEGELUNG,TANKKLAPPE	MOTOR-CENTRAL LOCKING,FLAP,FUEL FILLER	1326,1327
M60	MOTOR-ZENTRALVERRIEGELUNG,HECKRAUMDECKEL BZW. RUECKWANDKLAPPE	MOTOR-CENTRAL LOCKING,LID-TRUNK RESP. TAIL GATE	1328,1330

S41	SCHALTER-DIEBSTAHL.SICHERUNG,FAHRERTUER	SWITCH-BURGLARY LOCKING,DRIVER DOOR	1302..1304
S42	SCHALTER-ZENTRALVERRIEGELUNG,BEIFAHRERTUER	SWITCH-CENTRAL LOCKING,CO-DRIVER DOOR	1321

X6	INSTRUMENTENAFEL & KAROSSERIE,HINTEN 6*P	INSTRUMENT PANEL & BODY,REAR 6*P	1303..1333
X31	KAROSSERIE,HINTEN & FAHRERTUER 30P	BODY,REAR & DRIVER DOOR 30P	1303..1310
X33	KAROSSERIE,HINTEN & TUER,HINTEN,LINKS 9P	BODY,REAR & DOOR,REAR,LEFT 9P	1318..1320
X34	KAROSSERIE,HINTEN & BEIFAHRERTUER 30P	BODY,REAR & CO-DRIVER DOOR 30P	1314..1321
X36	KAROSSERIE,HINTEN & TUER,HINTEN,RECHTS 9P	BODY,REAR & DOOR,REAR,RIGHT 9P	1322..1324
X44	KAROSSERIE,HINTEN & DECKEL,HECKRAUM 4P (NB)	BODY,REAR & LID-TRUNK 4P (NB)	1328..1330
X58	KAROSSERIE,HINTEN & KLAPPE,RUECKWAND 9P (KW)	BODY,REAR & TAIL GATE 9P (KW)	1328..1330
X60	KAROSSERIE,HINTEN & KLAPPE,RUECKWAND 4P (HB)	BODY,REAR & TAIL GATE 4P (HB)	1328..1330

M47	MOTOR-FENSTERHEBER,FAHRERTUER	MOTOR-WINDOW LIFTER,DRIVER DOOR	1338..1341
M48	MOTOR-FENSTERHEBER,BEIFAHRERTUER	MOTOR-WINDOW LIFTER,CO-DRIVER DOOR	1347..1350
M49	MOTOR-FENSTERHEBER,HINTEN,LINKS	MOTOR-WINDOW LIFTER,REAR,LEFT	1355..1358
M50	MOTOR-FENSTERHEBER,HINTEN,RECHTS	MOTOR-WINDOW LIFTER,REAR,RIGHT	1363..1366

S37	SCHALTER ZSB-FENSTERHEBER (IN FAHRERTUER)	SWITCH ASM-WINDOW LIFTER (IN DRIVER DOOR)	1337..1365
S37.1	SCHALTER-FENSTERHEBER,FAHRERSEITE	SWITCH-WINDOW LIFTER,DRIVER SIDE	1339,1340
S37.2	SCHALTER-FENSTERHEBER,BEIFAHRERSEITE	SWITCH-WINDOW LIFTER,CO-DRIVER SIDE	1348,1349
S37.3	SCHALTER-FENSTERHEBER,HINTEN,LINKS	SWITCH-WINDOW LIFTER,REAR,LEFT	1356,1357
S37.4	SCHALTER-FENSTERHEBER,HINTEN,RECHTS	SWITCH-WINDOW LIFTER,REAR,RIGHT	1364,1365
S37.5	SICHERHEITSSCHALTER	SAFETY SWITCH	1360

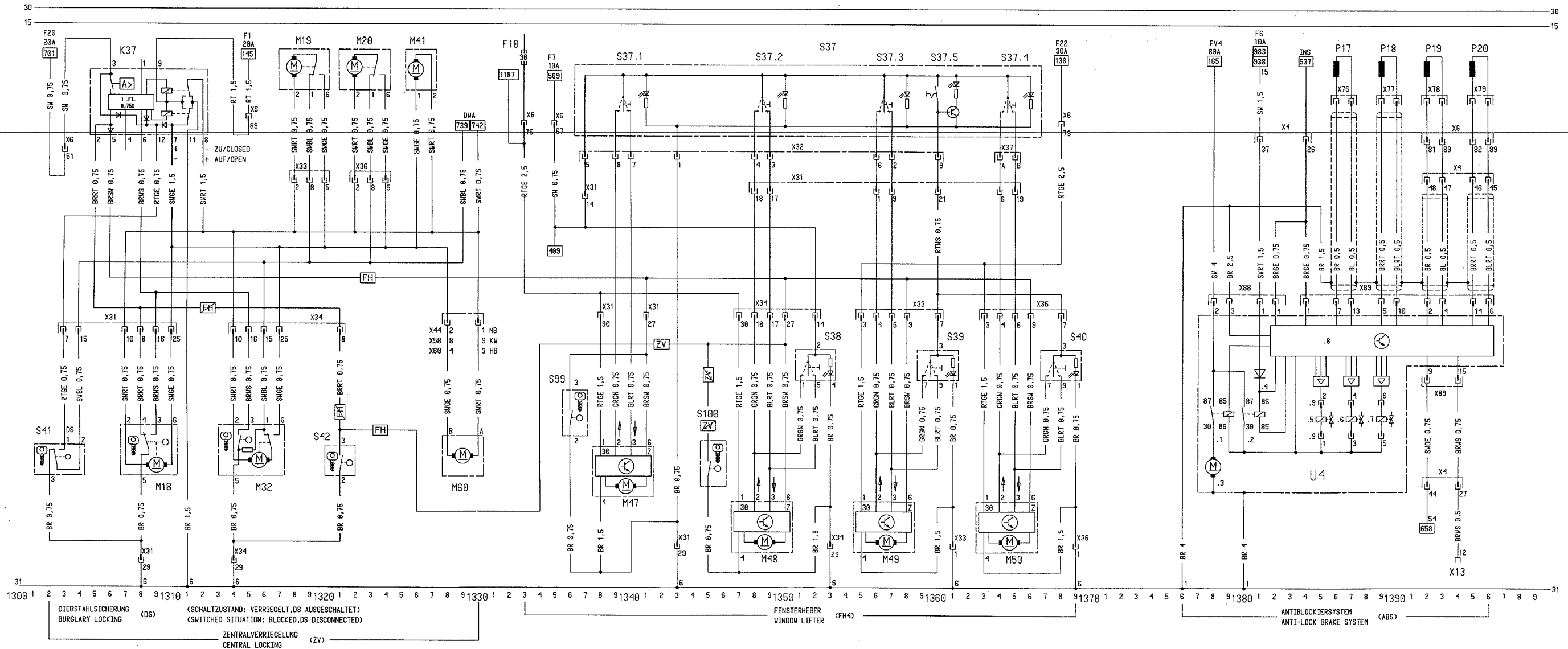
S38	SCHALTER-FENSTERHEBER,BEIFAHRERTUER	SWITCH-WINDOW LIFTER,CO-DRIVER DOOR	1351..1353
S39	SCHALTER-FENSTERHEBER,TUER HINTEN LINKS	SWITCH-WINDOW LIFTER,DOOR REAR LEFT	1359..1361
S40	SCHALTER-FENSTERHEBER,TUER HINTEN RECHTS	SWITCH-WINDOW LIFTER,DOOR REAR RIGHT	1367..1369
S99	SCHALTER-FENSTERHEBER,FAHRERTUER,ZV	SWITCH-WINDOW LIFTER,DRIVER DOOR,ZV	1336
S100	SCHALTER-FENSTERHEBER,BEIFAHRERTUER	SWITCH-WINDOW LIFTER,CO-DRIVER DOOR	1345

X6	INSTRUMENTENAFEL & KAROSSERIE,HINTEN 6*P	INSTRUMENT PANEL & BODY,REAR 6*P	1333..1368
X31	KAROSSERIE,HINTEN & FAHRERTUER 30P	BODY,REAR & DRIVER DOOR 30P	1337..1365
X32	FAHRERTUER & SCHALTER S37 9P	DRIVER DOOR & SWITCH S37 9P	1337..1360
X33	KAROSSERIE,HINTEN & TUER,HINTEN,LINKS 9P	BODY,REAR & DOOR,REAR,LEFT 9P	1355..1361
X34	KAROSSERIE,HINTEN & BEIFAHRERTUER 30P	BODY,REAR & CO-DRIVER DOOR 30P	1347..1353
X36	KAROSSERIE,HINTEN & TUER,HINTEN,RECHTS 9P	BODY,REAR & DOOR,REAR,RIGHT 9P	1363..1369
X37	FAHRERTUER & SCHALTER S37 2P	DRIVER DOOR & SWITCH S37 2P	1364,1365

P17	GEBER-DREHZAHL,VORN LINKS	SENSOR-WHEEL SPEED,LEFT	1386,1387
P18	GEBER-DREHZAHL,VORN RECHTS	SENSOR-WHEEL SPEED,FRONT RIGHT	1389,1390
P19	GEBER-DREHZAHL,HINTEN LINKS	SENSOR-WHEEL SPEED,REAR LEFT	1392,1393
P20	GEBER-DREHZAHL,HINTEN RECHTS	SENSOR-WHEEL SPEED,REAR RIGHT	1395,1396

U4	HYDROAGGREGAT ZSB-ABS	HYDROAGGREGAT ASM-ABS	1378..1396
U4.1	RELAIS-MOTOR,PUMPE	RELAY-MOTOR,PUMP	1378
U4.2	RELAIS-MAGNETVENTILE	RELAY-SOLENOID VALVES	1380
U4.3	MOTOR-PUMPE	MOTOR-PUMP	1378
U4.4	DIODE	DIODE	1381
U4.5	MAGNETVENTIL-VORN,LINKS	SOLENOID VALVE-FRONT,LEFT	1385
U4.6	MAGNETVENTIL-VORN,RECHTS	SOLENOID VALVE-FRONT,RIGHT	1387
U4.7	MAGNETVENTIL-HINTERACHSE	SOLENOID VALVE-REAR AXLE	1389
U4.8	STEUERGERAET-ABS	CONTROL UNIT-ABS	1382..1396
U4.9	STECKER-MAGNETVENTILE	PLUG-SOLENOID VALVES	1385

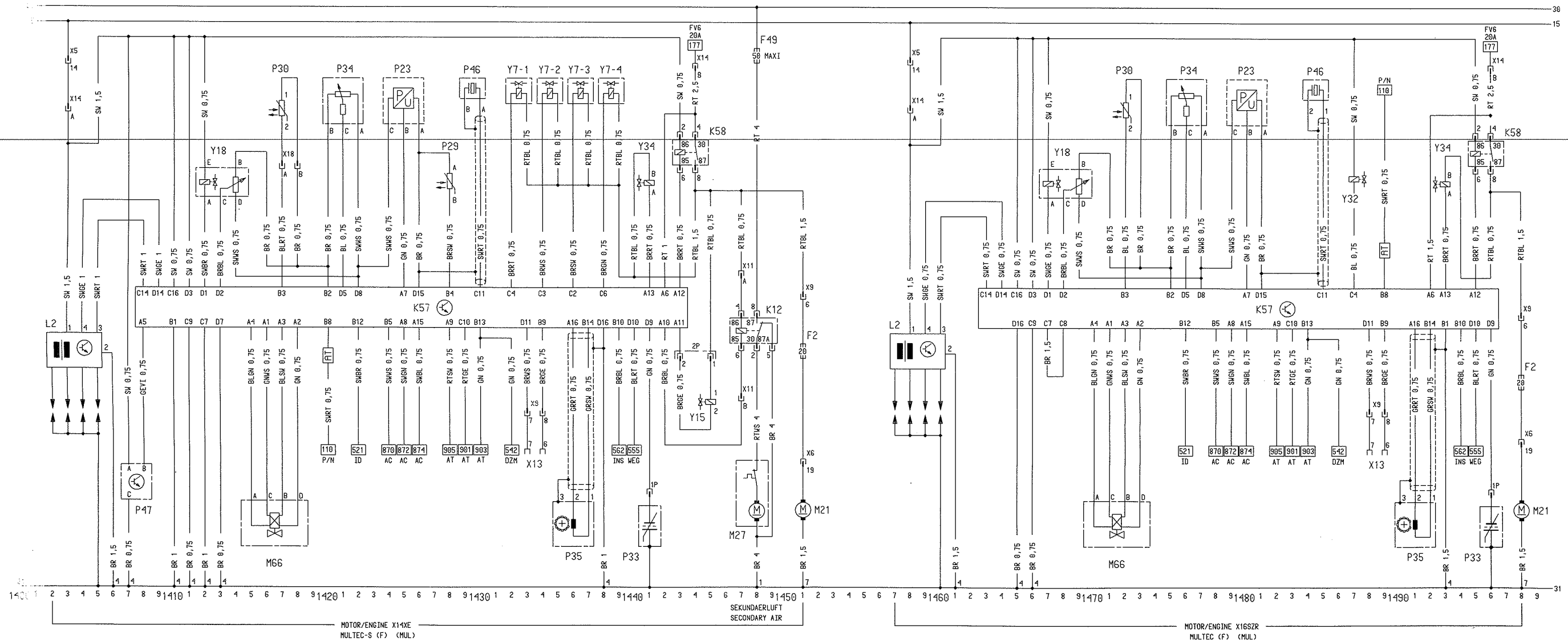
X4	INSTRUMENTENAFEL & KAROSSERIE,VORN 31P	INSTRUMENT PANEL & BODY,FRONT 31P	1381..1396
X6	INSTRUMENTENAFEL & KAROSSERIE,HINTEN 6*P	INSTRUMENT PANEL & BODY,REAR 6*P	1392..1396
X13	DIAGNOSE 16P	DIAGNOSTIC LINK 16P	1394
X76	KAROSSERIE,VORN & GEBER-DREHZAHL,ABS 2P	BODY,FRONT & SENSOR-WHEEL SPEED 2P	1386,1387
X77	KAROSSERIE,VORN & GEBER-DREHZAHL,ABS 2P	BODY,FRONT & SENSOR-WHEEL SPEED 2P	1387,1390
X78	KAROSSERIE,HINTEN & GEBER-DREHZAHL,ABS 2P	BODY,REAR & SENSOR-WHEEL SPEED 2P	1392,1393
X79	KAROSSERIE,HINTEN & GEBER-DREHZAHL,ABS 2P	BODY,REAR & SENSOR-WHEEL SPEED 2P	1395,1396
X88	KAROSSERIE,VORN & HYDROAGGREGAT,ABS 4P	BODY,FRONT & HYDROAGGREGATE,ABS 4P	1378..1382
X89	KAROSSERIE,VORN & HYDROAGGREGAT,ABS 15P	BODY,FRONT & HYDROAGGREGATE,ABS 15P	1384..1396



K57	STEUERGERAET-MULTEC	CONTROL UNIT-MULTEC	1408..1443
L2	ZUENDSPULE-DIREKTZUENDUNG	IGNITION COIL-DIRECT IGNITION	1402..1405
M66	STELLMOTOR-LEERLAUF	STEPPER MOTOR-IDLE AIR	1415..1418
P23	GEBER-UNTERDRUCK, SAUGROHR	SENSOR-ABSOLUTE PRESSURE, INTAKE MANIFOLD	1424..1426
P29	TEMPERATURGEBER-ANSAUGLUFT	TEMPERATURE SENSOR-INTAKE AIR	1428
P30	TEMPERATURGEBER-KUEHLMITTEL	TEMPERATURE SENSOR-COOLANT	1417
P34	POTENTIOMETER-DROSSELKLAPPE	POTENTIOMETER-THROTTLE VALVE	1420..1422
P46	GEBER-KLOPFREGELUNG	SENSOR-KNOCKING CONTROL	1429, 1430
P47	SENSOR-NOCKENWELLE	SENSOR-CAMSHAFT	1407, 1408
Y7	EINSPRITZVENTILE-KRAFTSTOFF	INJECTION VALVES-FUEL	1432..1439
Y18	MAGNETVENTIL-ABGASRUECKFUHRUNG	SOLENOID VALVE-EXHAUST GAS RECIRCULATION	1412..1414
X5	INSTRUMENTENTAFEL & MOTOR 6P/11P	INSTRUMENT PANEL & ENGINE 6P/11P	1403
X9	INSTRUMENTENTAFEL & MULTEC 9P	INSTRUMENT PANEL & MULTEC 9P	1433, 1434
X13	DIAGNOSE 16P	DIAGNOSTIC LINK 16P	1433, 1434
X11	MOTOR & MULTEC 2P	ENGINE & MULTEC 2P	1403
X18	MULTEC & SENSOR-TEMPERATUR, KUEHLMITTEL 3P	MULTEC & SENSOR, TEMPERATURE, COOLANT 3P	1417, 1418

F2	SICHERUNG	FUSE	1451
F49	SICHERUNG-SEKUNDAERLUFTEINBLASUNG	FUSE-SECONDARY AIR INDUCT	1448
K12	RELAIS-SEKUNDAERLUFTEINBLASUNG	RELAY-SECONDARY AIR INDUCT	1447..1459
K57	STEUERGERAET-MULTEC	CONTROL UNIT-MULTEC	1408..1443
K58	RELAIS-PUMPE, KRAFTSTOFF	RELAY-PUMP, FUEL	1443, 1444
L2	ZUENDSPULE-DIREKTZUENDUNG	IGNITION COIL-DIRECT IGNITION	1457..1460
M21	PUMPE-KRAFTSTOFF	PUMP-FUEL	1451
M27	PUMPE-SEKUNDAERLUFT	PUMP-SECONDARY AIR INDUCT	1448
P33	LAMBDA SONDE	SENSOR-OXYGEN, EXHAUST	1441
P35	IMPULSGEBER-KURBELWELLE	IMPULSE SENSOR-CRANKSHAFT	1435..1437
Y7	EINSPRITZVENTILE-KRAFTSTOFF	INJECTION VALVES-FUEL	1432..1439
Y15	MAGNETVENTIL-SEKUNDAERLUFTEINBLASUNG	SOLENOID VALVE-SECONDARY AIR INDUCT	1445
Y34	MAGNETVENTIL-TANKENTLUFTUNG	SOLENOID VALVE-TANK VENTILATION	1441
X5	INSTRUMENTENTAFEL & MOTOR 6P/11P	INSTRUMENT PANEL & ENGINE 6P/11P	1458
X6	INSTRUMENTENTAFEL & KAROSSERIE, HINTEN 64P	INSTRUMENT PANEL & BODY, REAR 64P	1451
X9	INSTRUMENTENTAFEL & MULTEC 9P	INSTRUMENT PANEL & MULTEC 9P	1451
X11	MULTEC & PUMPE-SEKUNDAERLUFT 2P	MULTEC & PUMP-SECONDARY AIR 2P	1447
X14	MOTOR & MULTEC 2P	ENGINE & MULTEC 2P	1444, 1458

F2	SICHERUNG	FUSE	1498
K57	STEUERGERAET-MULTEC	CONTROL UNIT-MULTEC	1463..1496
K58	RELAIS-PUMPE, KRAFTSTOFF	RELAY-PUMP, FUEL	1495, 1496
M21	PUMPE-KRAFTSTOFF	PUMP-FUEL	1498
M66	STELLMOTOR-LEERLAUF	STEPPER MOTOR-IDLE AIR	1470..1473
P23	GEBER-UNTERDRUCK, SAUGROHR	SENSOR-ABSOLUTE PRESSURE, INTAKE MANIFOLD	1479..1481
P30	TEMPERATURGEBER-KUEHLMITTEL	TEMPERATURE SENSOR-COOLANT	1472
P33	LAMBDA SONDE	SENSOR-OXYGEN, EXHAUST	1496
P34	POTENTIOMETER-DROSSELKLAPPE	POTENTIOMETER-THROTTLE VALVE	1475..1477
P35	IMPULSGEBER-KURBELWELLE	IMPULSE SENSOR-CRANKSHAFT	1490..1492
P46	GEBER-KLOPFREGELUNG	SENSOR-KNOCKING CONTROL	1484, 1485
Y18	MAGNETVENTIL-ABGASRUECKFUHRUNG	SOLENOID VALVE-EXHAUST GAS RECIRCULATION	1467..1469
Y32	EINSPRITZVENTIL-KRAFTSTOFF	INJECTION VALVE-FUEL	1487
Y34	MAGNETVENTIL-TANKENTLUFTUNG	SOLENOID VALVE-TANK VENTILATION	1493
X6	INSTRUMENTENTAFEL & KAROSSERIE, HINTEN 64P	INSTRUMENT PANEL & BODY, REAR 64P	1498
X9	INSTRUMENTENTAFEL & MULTEC 9P	INSTRUMENT PANEL & MULTEC 9P	1488, 1489, 1498
X13	DIAGNOSE 16P	DIAGNOSTIC LINK 16P	1488, 1489
X14	MOTOR & MULTEC 2P	ENGINE & MULTEC 2P	1496



F2	SICHERUNG	FUSE	1536
K57	STEUERGEHAET-MULTEC	CONTROL UNIT-MULTEC	1507..1532
K58	RELAIS-PUMPE,KRAFTSTOFF	RELAY-PUMP,FUEL	1535,1536
L2	ZUENDSPULE-DIREKTZUENDUNG	IGNITION COIL-DIRECT IGNITION	1501..1504
M21	PUMPE-KRAFTSTOFF	PUMP-FUEL	1536
M66	STELLMOTOR-LEERLAUF	STEPPER MOTOR-IDLE SPEED	1514..1517
P23	GEBER-UNTERDRUCK, SAUGROHR	SENSOR-ABSOLUTE PRESSURE, INTAKE MANIFOLD	1519..1521
P30	TEMPERATURGEBER-KUEHLMITTEL	TEMPERATURE SENSOR-COOLANT	1517
P33	LAMBDA SONDE	SENSOR-OXYGEN, EXHAUST	1521
P34	POTENTIOMETER-DROSSELKLAFFE	POTENTIOMETER-THROTTLE VALVE	1522..1524
P35	IMPULSGEBER-KURBELWELLE	IMPULSE SENSOR-CRANKSHAFT	1506..1508
P46	GEBER-KLOPFREGELUNG	SENSOR-KNOCKING CONTROL	1528
V14	FILTER-KLOPPSIGNAL	FILTER-KNOCKSIGNAL	1530,1531
V15	VERSTAERKER-ABGASRUECKFUHRUNG	AMPLIFIER-EXHAUST GAS RECIRCULATION	1531..1533
Y18	MAGNETVENTIL-ABGASRUECKFUHRUNG (AGR)	SOLENOID-EXHAUST GAS RECIRCULATION (EGR)	1527..1529
Y32	EINSPRITZVENTIL-KRAFTSTOFF	INJECTION VALVE-VUEL	1511
Y34	MAGNETVENTIL-TANKENTLUEFTUNG	SOLENOID VALVE-TANK VENTILATION	1509
X5	INSTRUMENTENAFEL & MOTOR 6P/11P	INSTRUMENT PANEL & ENGINE 6P/11P	1502
X6	INSTRUMENTENAFEL & KAROSSERIE,HINTEN 64P	INSTRUMENT PANEL & BODY,REAR 64P	1536
X9	INSTRUMENTENAFEL & MULTEC 9P	INSTRUMENT PANEL & MULTEC 9P	1519,1520,1536
X13	DIAGNOSE 16P	DIAGNOSTIC LINK 16P	1519,1520
X14	MOTOR & MULTEC 2P	ENGINE & MULTEC 2P	1502

K20	ZUENDUNGSMODUL-ZUENDSPULE	IGNITION MODUL-IGNITION COIL	1560..1564
L2	ZUENDSPULE-DIREKTZUENDUNG	IGNITION COIL-DIRECT IGNITION	1559..1563
X5	INSTRUMENTENAFEL & MOTOR 6P/11P	INSTRUMENT PANEL & ENGINE 6P/11P	1559
X14	MOTOR & MULTEC 2P	ENGINE & MULTEC 2P	1559

F2	SICHERUNG	FUSE	1598
K61	STEUERGEHAET-MOTRONIC	CONTROL UNIT-MOTRONIC	1566..1596
K68	RELAIS-EINSPRITZANLAGE,KRAFTSTOFF	RELAY-INJECTION UNIT,FUEL	1593..1597
M21	PUMPE-KRAFTSTOFF	PUMP-FUEL	1598
M33	STELLMOTOR-LEERLAUF	ACTUATOR-IDLE SPEED	1580,1581
P29	TEMPERATURGEBER-ANSAUGLUFT	TEMPERATURE SENSOR-INTAKE AIR	1575
P30	TEMPERATURGEBER-KUEHLMITTEL	TEMPERATURE SENSOR-COOLANT	1576
P32	LAMBDA SONDE-BEHEIZT	SENSOR-OXYGEN,EXHAUST,HEATED	1593,1594
P34	POTENTIOMETER-DROSSELKLAFFE	POTENTIOMETER-THROTTLE VALVE	1577,1578
P35	IMPULSGEBER-KURBELWELLE	IMPULSE SENSOR-CRANKSHAFT	1584..1586
P44	LUFTHAMMESSESSER	AIR MASS METER	1596,1597
P46	GEBER-KLOPFREGELUNG	SENSOR-KNOCKING CONTROL	1581,1582
P47	SENSOR-NOCKENWELLE	SENSOR-CAMSHAFT	1587..1589
Y7	EINSPRITZVENTILE-KRAFTSTOFF	INJECTION VALVES-FUEL	1583..1590
Y34	MAGNETVENTIL-TANKENTLUEFTUNG	SOLENOID VALVE-TANK VENTILATION	1578,1579
X6	INSTRUMENTENAFEL & KAROSSERIE,HINTEN 64P	INSTRUMENT PANEL & BODY,REAR 64P	1598
X9	INSTRUMENTENAFEL & MOTRONIC 9P	INSTRUMENT PANEL & MOTRONIC 9P	1571,1572,1598
X13	DIAGNOSE 16P	DIAGNOSTIC LINK 16P	1571,1572
X14	MOTOR & MOTRONIC 2P	ENGINE & MOTRONIC 2P	1591
X25	MOTOR & MOTRONIC 2P	ENGINE & MOTRONIC 2P	1580,1581
X54	CODIERUNG 3P	CODE 3P	1572,1573

