



دولة ليبيا
وزارة التربية والتعليم
مركز المناهج التعليمية والبحوث التربوية

الحاسوب

للفيف التاسع من مرحلة التعليم الأساسي

الاسبوع السادس

المدرسة الليبية بفرنسا

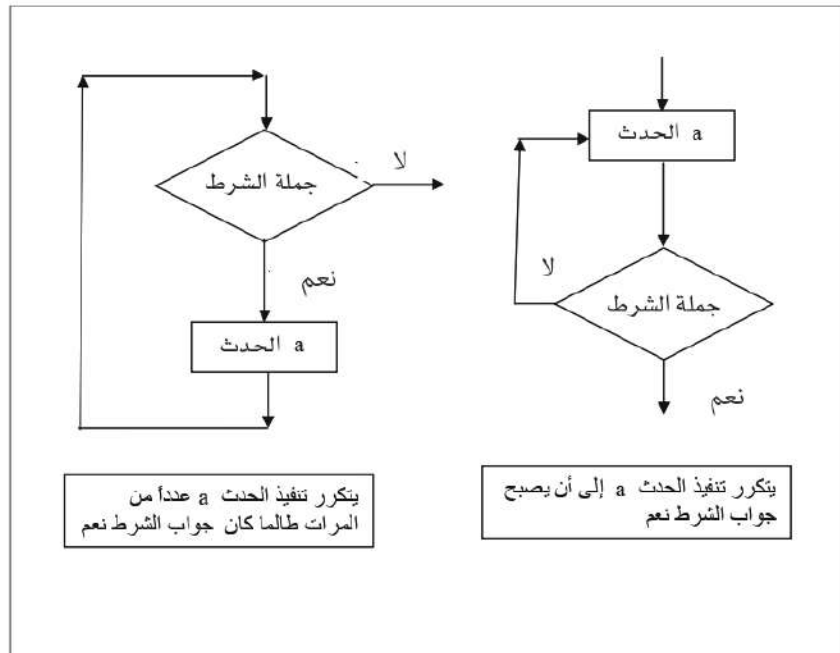
إعداد

لجنة متخصصة بتكليف من
مركز المناهج التعليمية والبحوث التربوية

مخططات التكرار البسيط

مخططات التكرار البسيط :

نحتاج لهذا النوع من المخططات لإعادة عملية أو مجموعة من العمليات في البرنامج عدداً محدداً أو غير محدود من المرات والشكل العام لها كما يلي:

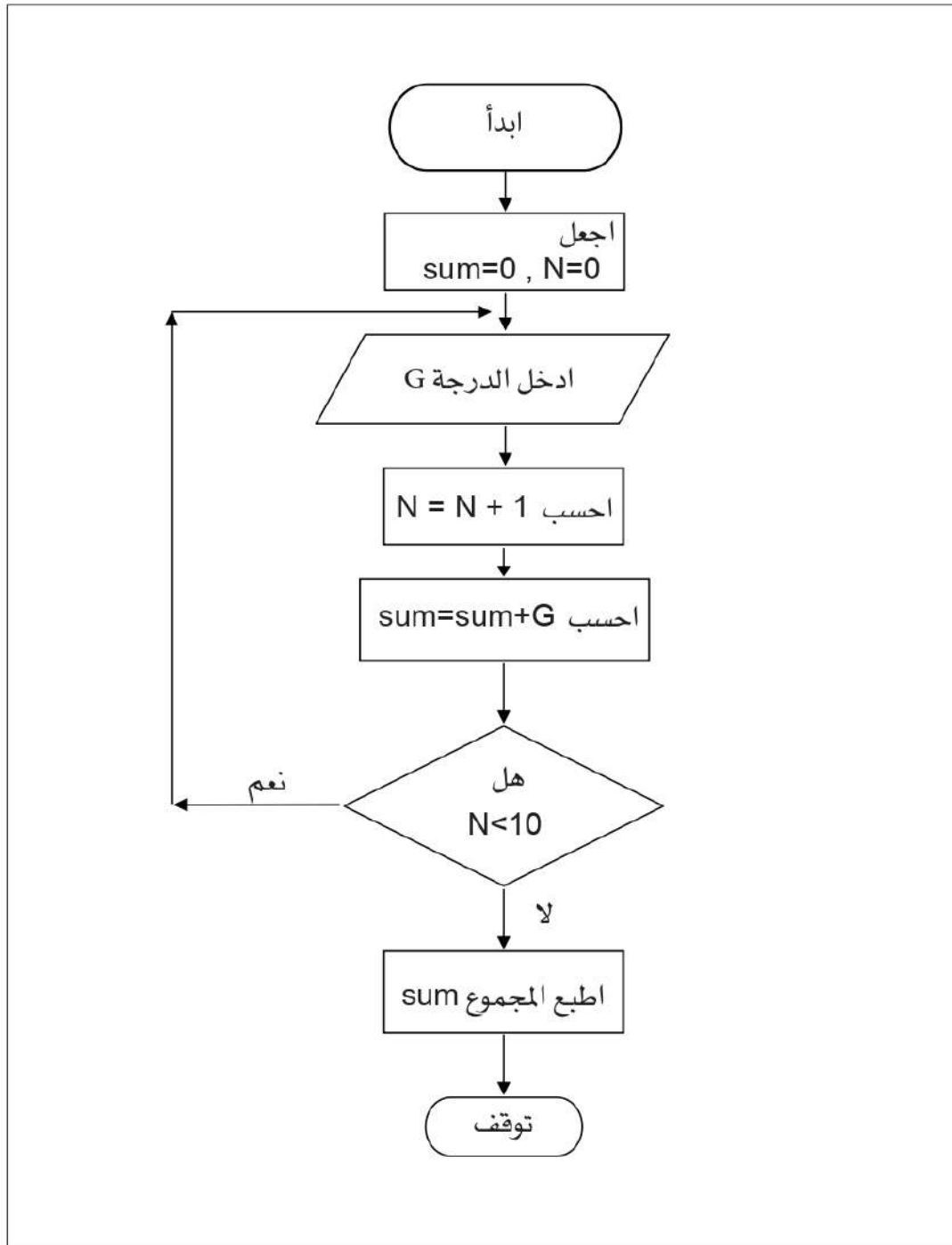


مثال 10 مجموع الدرجات

اكتب خوارزمية لإدخال 10 درجات لمواد طالب وطباعة مجموعها.

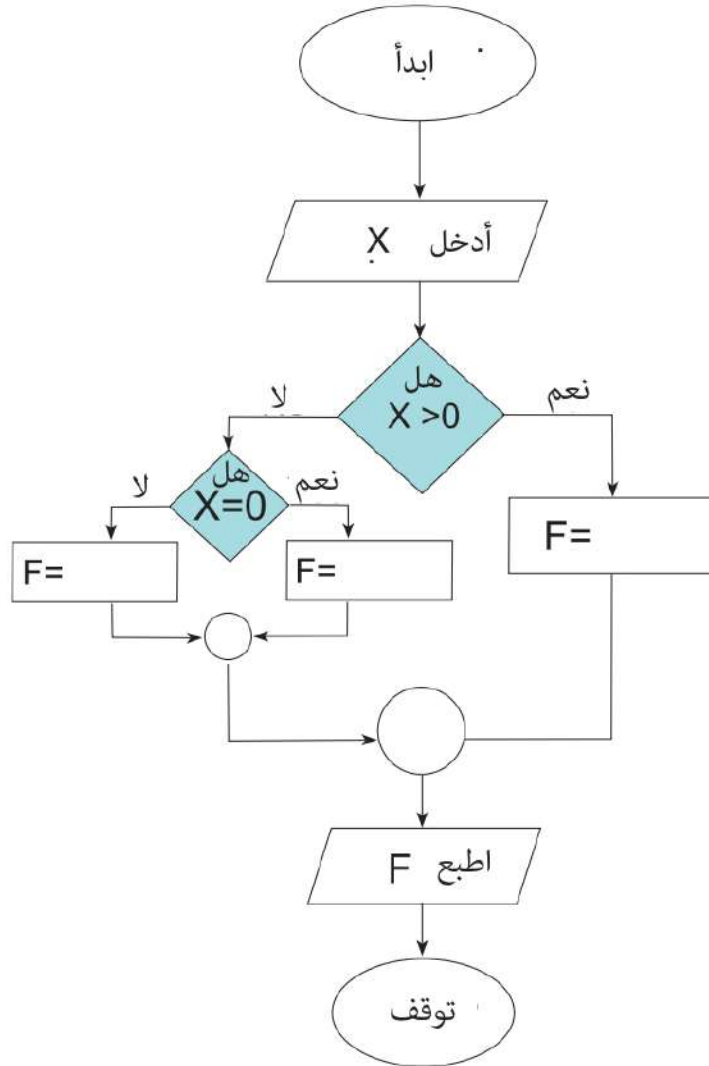
الخوارزمية:

- 1- ابدأ
- 2- اجعل $sum=0$, $N=0$
- 3- ادخل الدرجة G
- 4- احسب $N = N + 1$
- 5- احسب $sum=sum+G$
- 6- هل $N < 10$ اذا كان نعم اذهب إلى الخطوة (3) واذا كان لا اذهب إلى الخطوة (7) .
- 7- اطبع المجموع sum.
- 8- توقف.



السؤال الأول: أكمل مخطط سير العمليات الآتي إذا علمت أن قيمة الإقتران F حسب المعادلة التالية:

1. $F = X + 3$ إذا كانت $X = 0$.
2. $F = X - 2$ إذا كانت $X > 0$.
3. $F = X + 10$ إذا كانت $X < 0$.



السؤال الثاني: ضع إشارة (✓) للجملّة الصائبة وإشارة (×) للجملّة الخطأ.

1. يمكن أن تحتوي المسألة الواحدة على أكثر من تفرع. ()
2. يجب أن يكون التفرع باتجاهين في جميع المسائل. ()
3. يستخدم التفرع في المسائل التي لا تحتاج إلى اتخاذ قرار أو مفاضلة بين قرارين. ()