

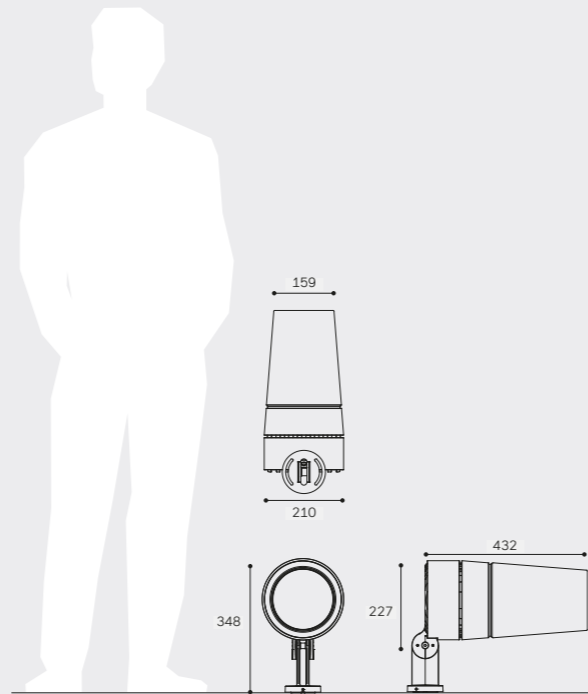
# Chameleon

Chameleon C210 Integral GOBO 15°  
Projektor

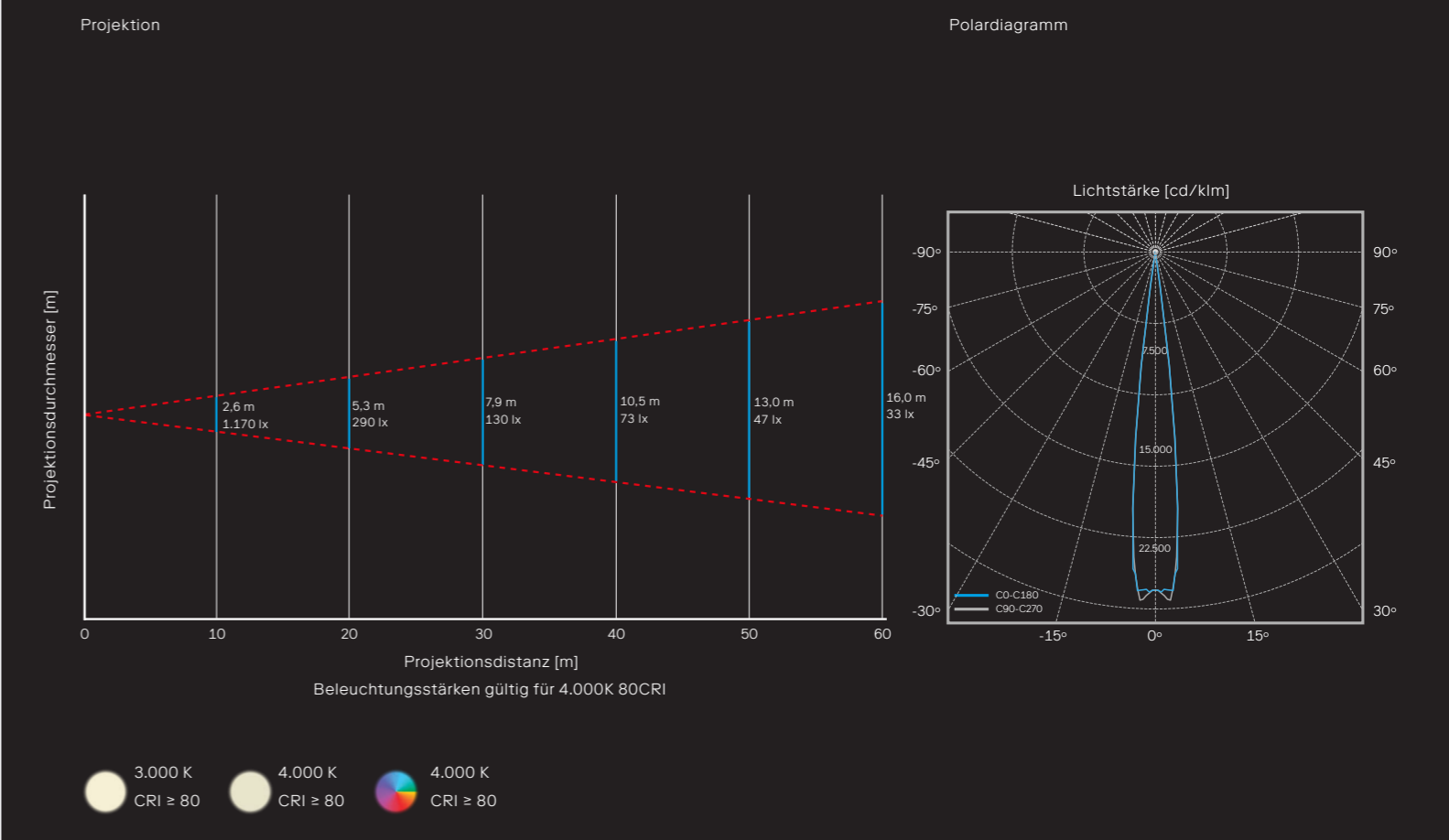


DB 703  
Anthrazit

ewo  
Farben



CE IP66 RoHS IK08



## Gehäuse

Gehäusematerial	Aluminiumdruckguss
Gehäuseoberfläche	Polyester-Pulverbeschichtung (ewoECP auf Anfrage)**
Standardfarbe	ewo Farben*
Glas	Sicherheitsglas (ESG), antireflexbeschichtet
Montagevarianten	Mast, Wand, Boden * zusätzliche Farben auf Anfrage ** eigens entwickelter dreistufiger Prozess (hochwertige Legierung, Vorbehandlung, Primer) zur Gewährleistung sehr hoher Korrosionsbeständigkeit

## Abmessungen

Modell	①	②	Gewicht [kg]
C210 GOBO	0,035*	0,09*	9,0*
	① obere Windangriffsfläche [m²]		* ohne Zubehör
	② seitliche Windangriffsfläche [m²]		

## Leistung

Brennweite (mm)	155
Abstrahlwinkel	15°
Durchmesser GOBO [mm]	50, 66
Imagegröße max. [mm]	40
Anzahl LEDs	16
Systemlichtstrom [lm] 4.000 K	4.575
Systemlichtstrom [lm] 4.000 K (RGBW)	2.590

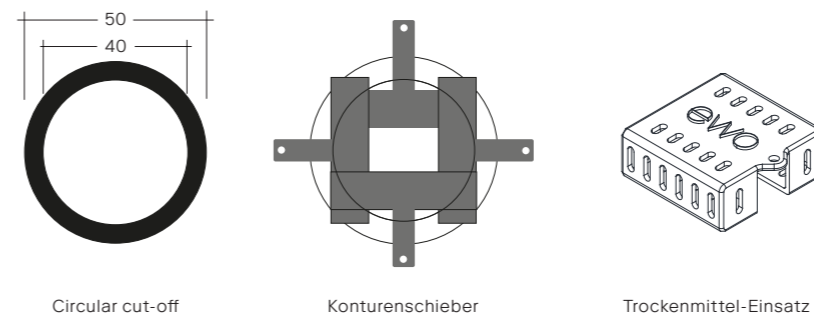
## Elektrik

	Monochrom	RGBW
Schutzklasse	I/II	I/II
Spannung [V], [Hz]	220-240, 50/60	220-240, 50/60
Stromeinspeisung max. [mA]	1.000	450
Leistung max. [W]	51	46

## Driver (integriert) Monochrom

Steuerungsmöglichkeiten	ON OFF DALI	ON OFF DALI DMX
Programmierung [optional]	Konstanter Lichtstrom (CLO) Notstromversorgung (AC/DC) Stand-alone	
Steuerungszubehör	Weiteres Zubehör auf Anfrage	
Software	connexx-Lichtmanagementsoftware zur Fernsteuerung von intelligenten Leuchtengruppen	

## Zubehör



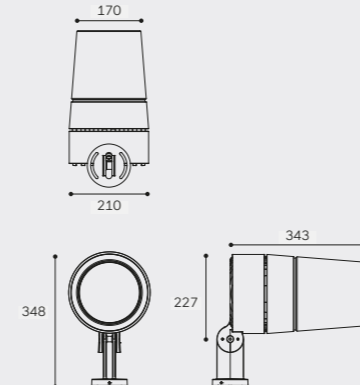
# Chameleon

Chameleon C210 Integral GOBO 30°  
Projektor

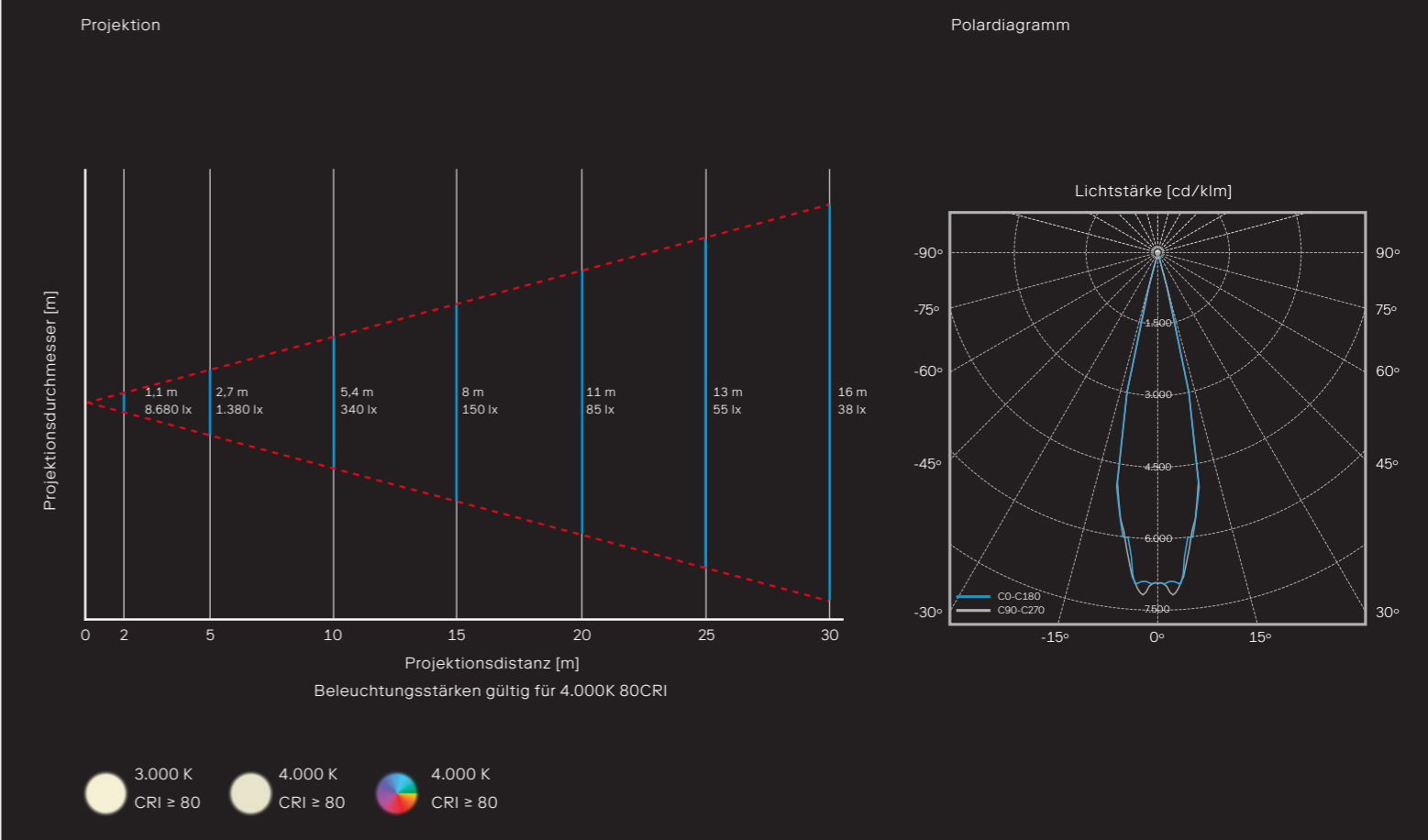


DB 703  
Anthrazit

ewo  
Farben



CE IP66 RoHS IK08



## Gehäuse

Gehäusematerial	Aluminiumdruckguss
Gehäuseoberfläche	Polyester-Pulverbeschichtung (ewoECP auf Anfrage)**
Standardfarbe	ewo Farben*
Glas	Sicherheitsglas (ESG), antireflexbeschichtet
Montagevarianten	Mast, Wand, Boden * zusätzliche Farben auf Anfrage ** eigens entwickelter dreistufiger Prozess (hochwertige Legierung, Vorbehandlung, Primer) zur Gewährleistung sehr hoher Korrosionsbeständigkeit

## Abmessungen

Modell	①	②	Gewicht [kg]
C210 GOBO	0,035*	0,08*	8,7*
	① obere Windangriffsfläche [m²]		* ohne Zubehör
	② seitliche Windangriffsfläche [m²]		

## Leistung

Brennweite (mm)	77
Abstrahlwinkel	30°
Durchmesser GOBO [mm]	50, 66
Imagegröße max. [mm]	40
Anzahl LEDs	16
Systemlichtstrom [lm] 4.000 K	4.700
Systemlichtstrom [lm] 4.000 K (RGBW)	2.560

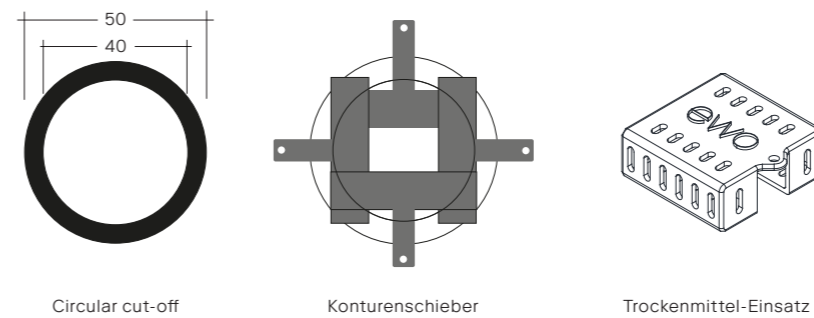
## Elektrik

	Monochrom	RGBW
Schutzklasse	I/II	I/II
Spannung [V], [Hz]	220-240, 50/60	220-240, 50/60
Stromeinspeisung max. [mA]	1.000	450
Leistung max. [W]	51	46

## Driver (integriert) Monochrom

Steuerungsmöglichkeiten	ON OFF DALI	ON OFF DALI DMX
Programmierung [optional]	Konstanter Lichtstrom (CLO) Notstromversorgung (AC/DC) Stand-alone	
Steuerungszubehör	Weiteres Zubehör auf Anfrage	
Software	connexx-Lichtmanagementsoftware zur Fernsteuerung von intelligenten Leuchtengruppen	

## Zubehör



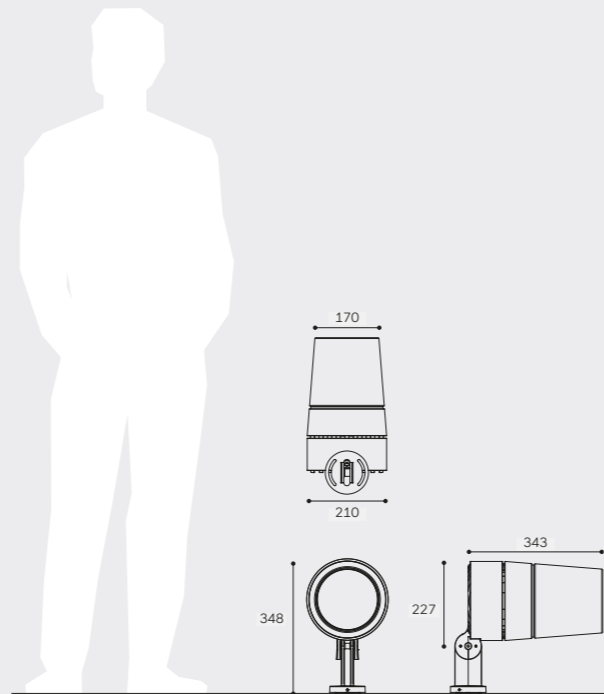
# Chameleon

Chameleon C210 Integral GOBO 45°  
Projektor

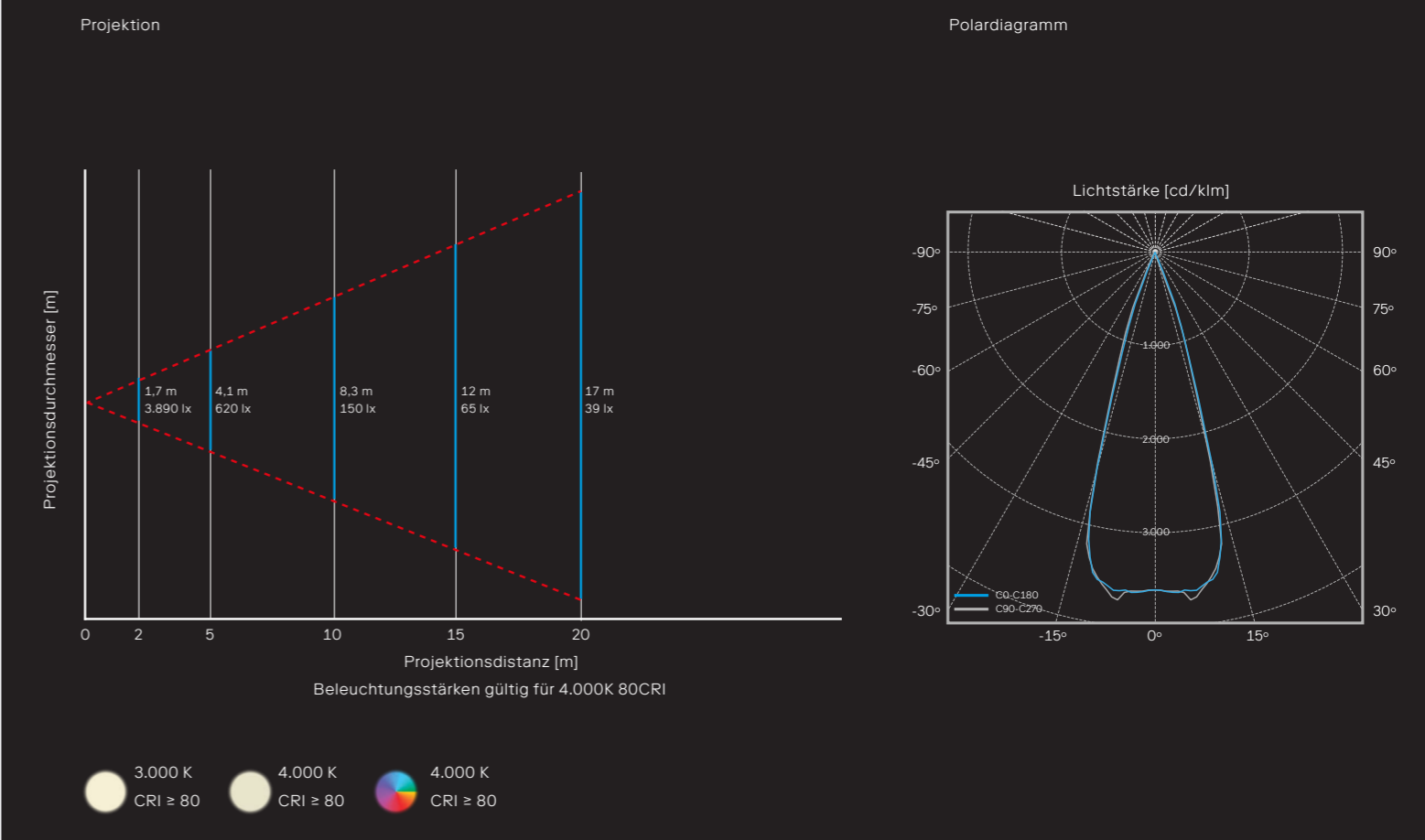


DB 703  
Anthrazit

ewo  
Farben



CE IP66 RoHS IK08



## Gehäuse

Gehäusematerial	Aluminiumdruckguss
Gehäuseoberfläche	Polyester-Pulverbeschichtung (ewoECP auf Anfrage**)
Standardfarbe	ewo Farben*
Glas	Sicherheitsglas (ESG), antireflexbeschichtet
Montagevarianten	Mast, Wand, Boden * zusätzliche Farben auf Anfrage ** eigens entwickelter dreistufiger Prozess (hochwertige Legierung, Vorbehandlung, Primer) zur Gewährleistung sehr hoher Korrosionsbeständigkeit

## Abmessungen

Modell	①	②	Gewicht [kg]
C210 GOBO	0,035*	0,08*	8,4*
	① obere Windangriffsfläche [m²]		* ohne Zubehör
	② seitliche Windangriffsfläche [m²]		

## Leistung

Brennweite (mm)	53
Abstrahlwinkel	45°
Durchmesser GOBO [mm]	50, 66
Imagegröße max. [mm]	40
Anzahl LEDs	16
Systemlichtstrom [lm] 4.000 K	4.300
Systemlichtstrom [lm] 4.000 K (RGBW)	2.380

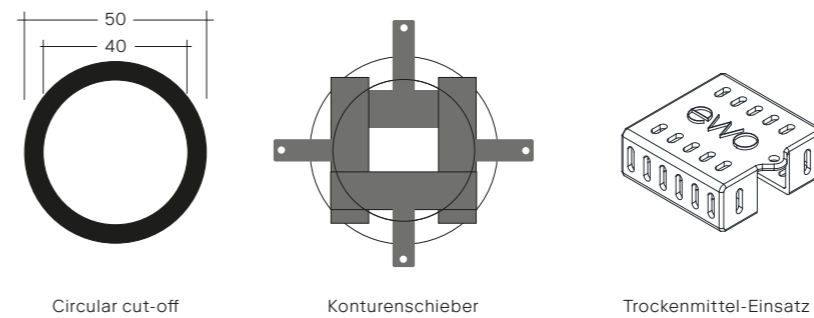
## Elektrik

	Monochrom	RGBW
Schutzklasse	I/II	I/II
Spannung [V], [Hz]	220-240, 50/60	220-240, 50/60
Stromeinspeisung max. [mA]	1.000	450
Leistung max. [W]	51	46

## Driver (integriert) Monochrom

Steuerungsmöglichkeiten	ON OFF DALI	ON OFF DALI DMX
Programmierung [optional]	Konstanter Lichtstrom (CLO) Notstromversorgung (AC/DC) Stand-alone	
Steuerungszubehör	Weiteres Zubehör auf Anfrage	
Software	connexx-Lichtmanagementsoftware zur Fernsteuerung von intelligenten Leuchtengruppen	

## Zubehör



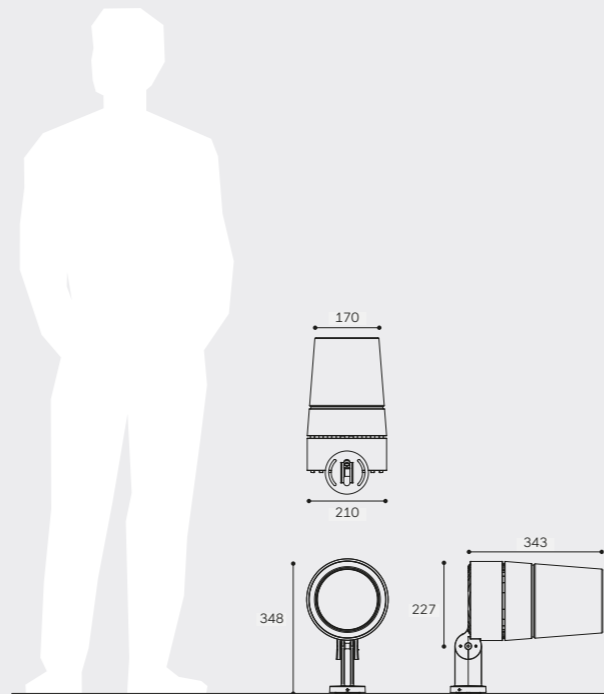
# Chameleon

Chameleon C210 Integral GOBO 60°  
Projektor



DB 703  
Anthrazit

ewo  
Farben



CE IP66 RoHS IK08

## Gehäuse

Gehäusematerial	Aluminiumdruckguss
Gehäuseoberfläche	Polyester-Pulverbeschichtung (ewoECP auf Anfrage**)
Standardfarbe	ewo Farben*
Glas	Sicherheitsglas (ESG), antireflexbeschichtet
Montagevarianten	Mast, Wand, Boden
	* zusätzliche Farben auf Anfrage
	** eigens entwickelter dreistufiger Prozess (hochwertige Legierung, Vorbehandlung, Primer) zur Gewährleistung sehr hoher Korrosionsbeständigkeit

## Abmessungen

Modell	$\varnothing$	$\varnothing$	Gewicht [kg]
C210 GOBO	0,035*	0,08*	8,4*
	$\varnothing$ obere Windangriffsfläche [m <sup>2</sup> ]		* ohne Zubehör
	$\varnothing$ seitliche Windangriffsfläche [m <sup>2</sup> ]		

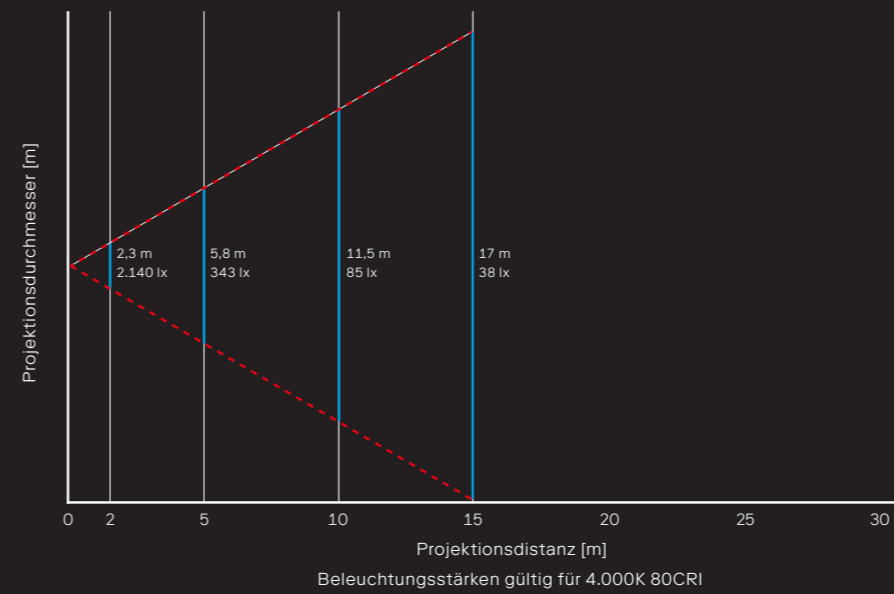
## Elektrik

	Monochrom	RGBW
Schutzklasse	I/II	I/II
Spannung [V], [Hz]	220-240, 50/60	220-240, 50/60
Stromeinspeisung max. [mA]	1.000	450
Leistung max. [W]	51	46

## Driver (integriert) Monochrom

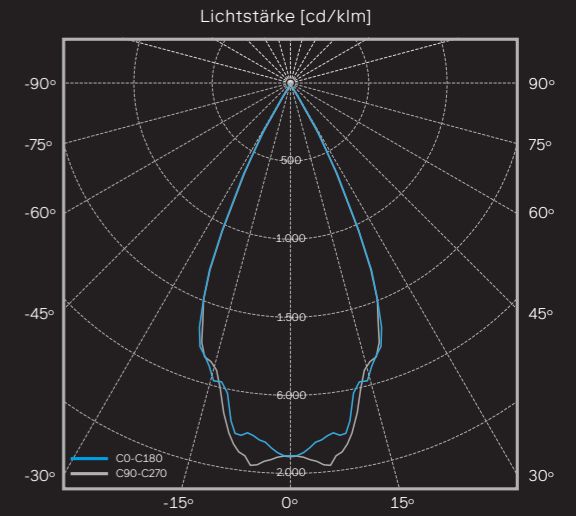
Steuerungsmöglichkeiten	ON OFF DALI	ON OFF DALI DMX
Programmierung [optional]	Konstanter Lichtstrom (CLO) Notstromversorgung (AC/DC) Stand-alone	
Steuerungszubehör	Weiteres Zubehör auf Anfrage	
Software	connexx-Lichtmanagementsoftware zur Fernsteuerung von intelligenten Leuchtengruppen	

## Projektion



3.000 K CRI ≥ 80    4.000 K CRI ≥ 80    4.000 K CRI ≥ 80

## Polardiagramm



## Leistung

Brennweite (mm)	38
Abstrahlwinkel	60°
Durchmesser GOBO [mm]	50, 66
Imagegröße max. [mm]	40
Anzahl LEDs	16
Systemlichtstrom [lm] 4.000 K	4.500
Systemlichtstrom [lm] 4.000 K (RGBW)	2.550

## Zubehör

