

取扱説明書

INSTALLATION MANUAL



等長エキゾーストマニホールド 86/FR-S / BRZ
不等長エキゾーストマニホールド86/ FR-S / BRZ

EQUAL LENGTH EXHAUST MANIFOLD for 86/FR-S / BRZ
UNEQUAL LENGTH EXHAUST MANIFOLD for 86/FR-S / BRZ

品番 PART NUMBER	等長 EQUAL LENGTH	412002
	不等長 UNEQUAL LENGTH	412003

適合 APPLICATION	TOYOTA 86 SCION FR-S SUBARU BRZ
-------------------	---------------------------------------

日本語.....2p

English.....6p

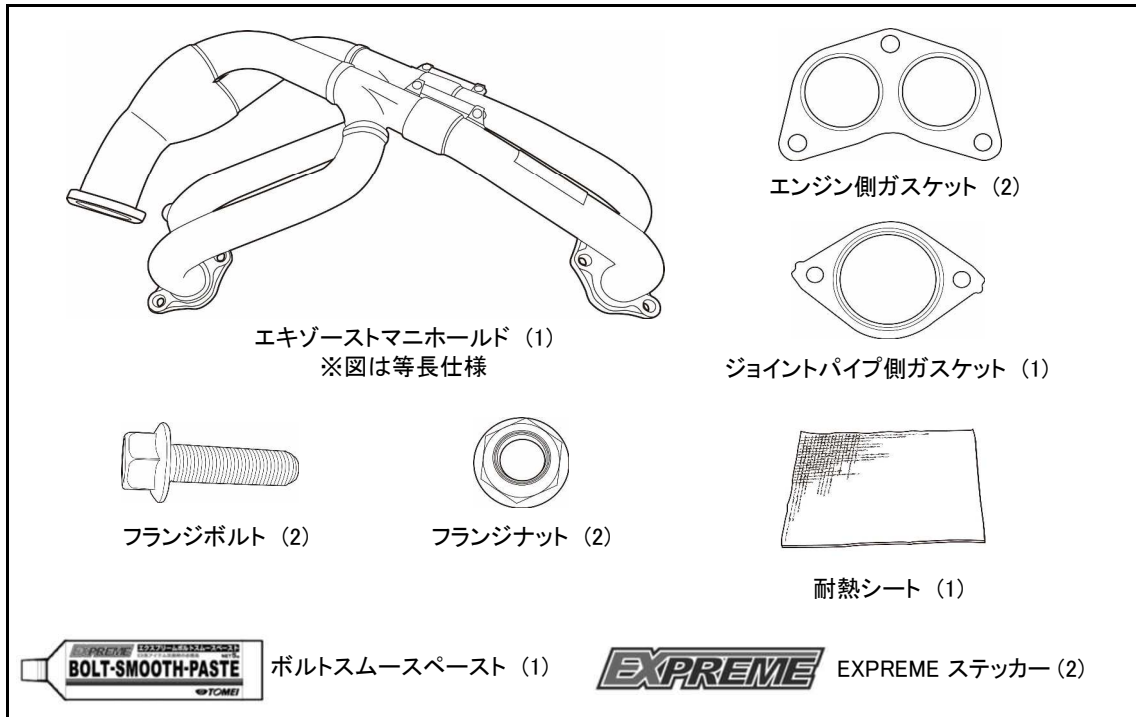
- この取扱説明書を良く読んでからお使いください。
- トヨタ自動車、富士重工業の発行する整備要領書と併せてお使いください。
- 取り付け後も大切に保管してください。
- 販売店様で取り付けをされる場合は本書を必ずお客様へお渡しください。

TOMEI 製品のお買い上げありがとうございます。
TOMEI エキゾーストマニホールドは適切なパイプ径、パイプ長さ、集合部角度を度重なるテストにより設計。
4-2-1タイプの等長仕様、4-1タイプの非等長仕様と、特性の異なる2製品を開発しました。
また、材質には耐腐食性に優れるSUS304材を使用、熱負荷のかかる集合部にはロストワックス製法を採用することで、耐久性にも考慮いたしました。

- Please read this manual carefully prior to installation.
- Please also refer to the TOYOTA/SCION/SUBARU Service Manual
- After installation, keep this manual safe for future reference.
- If the installation is to be completed in a shop/garage please ensure this manual is given to the customer or end user.

Thank you for purchasing a TOMEI product.
The TOMEI exhaust manifold features the optimal diameter, length and angles derived from extensive testing.
There are 2 types available with different characteristics; 4-2-1 Equal length type and 4-1 Unequal length type.
These are made using corrosion resistant SUS304 grade steel with the collector being lost-wax cast for durability under thermal load.

部品構成 下記の内容・数量が揃っているかを確認してください。()内は同梱されている数量です。



作業に必要な工具類 取り付けには下記が必要です。

- ・エンジン整備用工具一式
- ・トルクレンチ
- ・整備要領書

⚠ 注意

- 本品は自動車競技専用部品です。サーキットや公道から閉鎖されたコース内に限って使用してください。
- 本品の取り付けは特別の訓練を受けた整備士が、設備の整った作業場で実施してください。
- 指定する車種以外への取り付けはおやめください。本品およびエンジンを破損する恐れがあります。
- 部品脱着の際には無理な力を加えないでください。部品を破損する恐れがあります。
- 取り付けの際は、適切な工具、保護具を使用しないと、けがにつながり危険です。

⚠ 警告

- 本品の取り付けはエンジン及びエキゾースト周辺部品が冷えた状態で行ってください。
- 部品欠落による車輛の破損・火災が起こる可能性があるため、製品構成部品の取り付けは確実に行ってください。

1. 純正部品の取り外し



ここで記載するのは取り外すための簡易手順です。各部の詳細な脱着方法は、必ず整備要領書を参照してください。

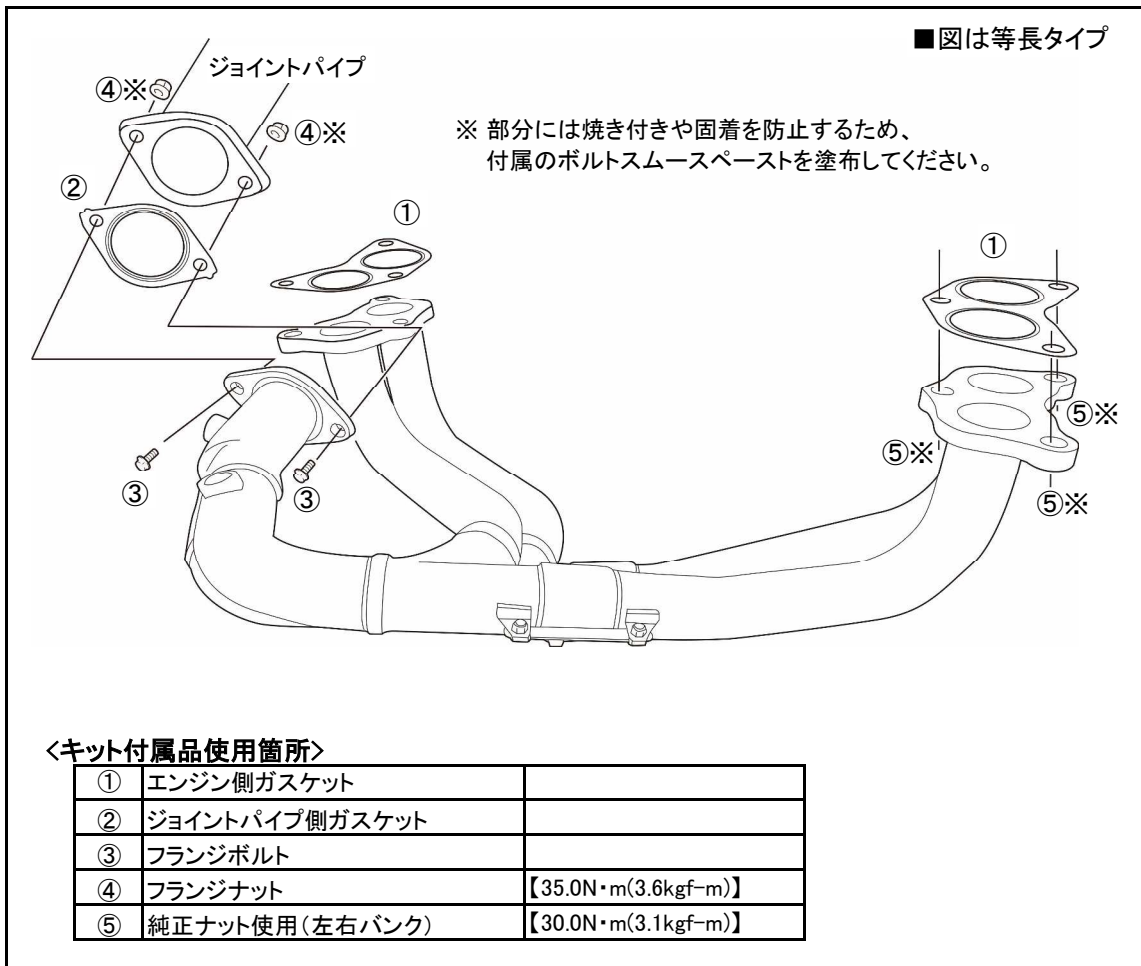
1. バッテリーマイナス端子を取り外す。
2. アンダーカバーを取り外す。
3. 触媒コンバータパイプを取り外す。
4. 右側のフェンダーインナーカバーを取り外す。
5. 前後2ヶ所のO₂センサーを取り外す。
6. エキゾーストマニホールドを取り外す。

※ 取り外したボルト・ナット・ガスケットの内、本品取付時にも再使用する物があります。作業中の取扱に注意して下さい。

2. TOMEIエキゾーストマニホールドの取り付け

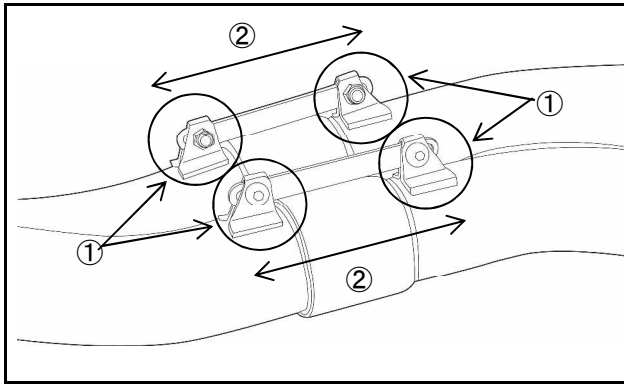
【各部品の装着位置図】

同梱部品の使用箇所・締め付けトルクは下図の通りです。(指定のないボルト・ナットは純正を使用)



【装着手順】

1. エキゾーストマニホールドの位置を調整する。



エキゾーストマニホールドをシリンダーヘッドに仮止めし、マニホールドがうまく合わない場合は、マニホールドの中間差し込み部分で調整する。

- ・ マニホールド中間差し込み部分のボルト(左図①)を4箇所ゆるめる。
- ・ 差し込み(左図②)をスライドさせ位置を調整する。
- ・ 調整後、ゆるめたボルトを締める。
(トルク $T=5.8\sim 6.8\text{N}\cdot\text{m}(0.6\sim 0.7\text{kgf}\cdot\text{m})$)
- ・ 合うことを確認したら、一度車両から取り外す。

2. 付属の遮熱シートを適度な大きさに切り、オイルパンに貼り付ける。
残った耐熱シートは、仕様などに応じて貼付する。
3. あらかじめ取り外したノーマルエキゾーストマニホールドから、フロント・リアの各 O_2 センサーをキットのエキゾーストマニホールドに取り付ける。
この時、 O_2 センサーがノーマルと取り外したときと前後が逆にならないように注意して取り付ける。
4. エキゾーストマニホールドを付属のガスケット(前頁①)を用い、シリンダーブロックに仮止めする。
※付属ガスケット(前頁①)使用。
5. エキゾーストマニホールドとジョイントパイプを、付属のガスケット(前頁②)・フランジボルト(前頁③)・フランジナット(前頁④)を使用して、仮止めする。
※付属ガスケット(前頁②)・フランジボルト(前頁③)・フランジナット(前頁④)使用。
6. 各部のクリアランスに注意しながら、シリンダーヘッド側フランジから順に本締めを行う。
締付トルク シリンダーヘッド側STDナット [30N・m(3.1kgf・m)]
ジョイントパイプ側フランジナット [35N・m(3.6kgf・m)]

⚠ 注意

- ・ 車体各部とのクリアランスや、干渉のない事を確認してから本締めを行って下さい。
なお、車両個体差により十分なクリアランスが得られない場合は、各部の取り付けボルトを本品が動く程度に緩め、装着クリアランスを確保した後、本締めして下さい。
- ・ エキゾーストマニホールドに油分などが付着した状態で使用すると、汚れや焼けの原因となります。取付後は、必ず脱脂を行って下さい。
- ・ 装着・使用状況等の必要に応じて、車体各部の遮熱対策を行って下さい。

3. 周辺装置の復帰

1. 純正エキゾーストマニホールド、触媒を取り外した際に外した周辺パーツを復帰する。
2. バッテリーマイナス端子を取り付ける。

4. 取付後の確認

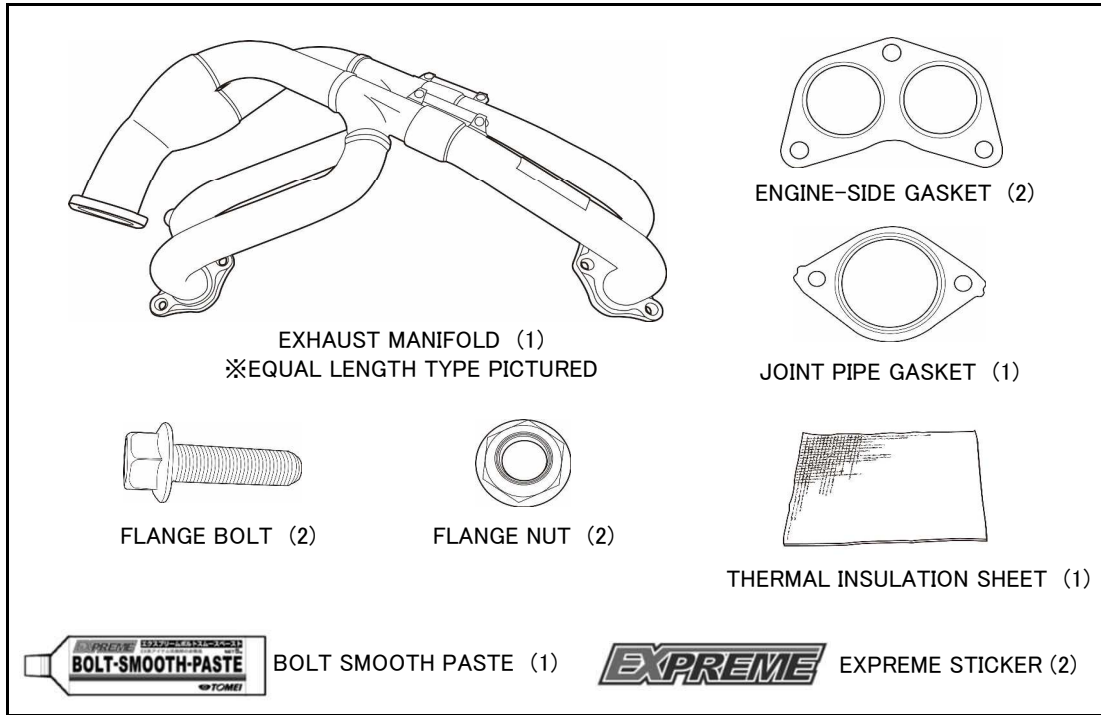
1. 各部に干渉がないか、再度確認する。
2. エンジンを始動し、アイドルから約2500rpm程度まで回転を上げ、異常音がないか確認する。
3. 試運転を行い、再度緩みや異常音がないか確認する。

警告

- ・ 緩みや干渉があると性能の低下や、周辺部品が損傷し故障の原因となるため、確認は慎重に行ってください。
- ・ 排気漏れがあると、性能の低下や排気ガスによる中毒を起こす原因となり危険です。
- ・ 走行中に異常を感じた場合は直ちに走行を中止し、確認を行ってください。
- ・ その場で修復を行う場合は、エンジンルーム・エキゾーストパーツが十分に冷えた状態で行ってください。
- ・ 部品の脱落等が生じている場合はエンジンを再始動せず、専門業者に修理を依頼し、指示に従ってください。

Components

Please ensure all of the below are included. The quantity for each item is show in brackets ()



Required Tools The following tools are required for installation.

- General engine maintenance tools
- Torque wrench
- Official service manual

CAUTION

- This product is intended for motorsport use and should only be used on a racing circuit or a circuit closed off from public roads.
- This product should be installed by a trained professional in a well-equipped workshop.
- Only install this product on the specified vehicles to avoid product and/or engine damage.
- Do not use excessive force when attaching or removing components as this may damage the item.
- When installing, use the appropriate tools and safety gear to avoid injury.

WARNING

- Install the product only when the engine and/or parts around the exhaust is cool.
- Ensure that all parts are fitted correctly during installation to avoid potential fire hazards and/or damage to the vehicle.

1. REMOVING THE STOCK ASSEMBLY.



The following are basic instructions. For more details please refer to the vehicle's official service manual.

1. Disconnect the negative battery terminal.
2. Remove the undercover.
3. Remove the catalytic converter pipe.
4. Remove the right inner fender cover.
5. Remove the front and rear O₂ sensors.
6. Remove the exhaust manifold.

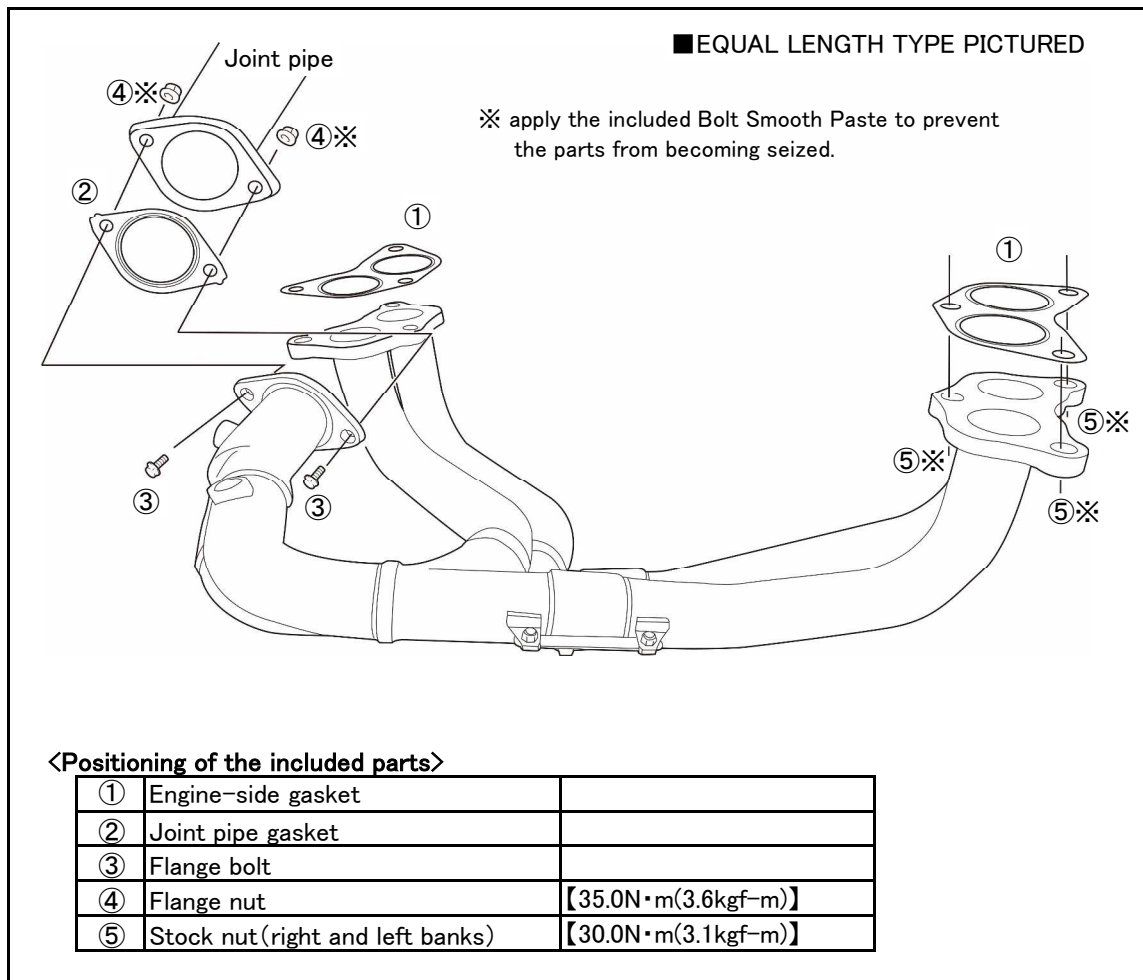
※ Take care when removing the nuts and bolts as some of these will be reused when installing the product.

2. Installing the exhaust manifold

【Positioning of the components】

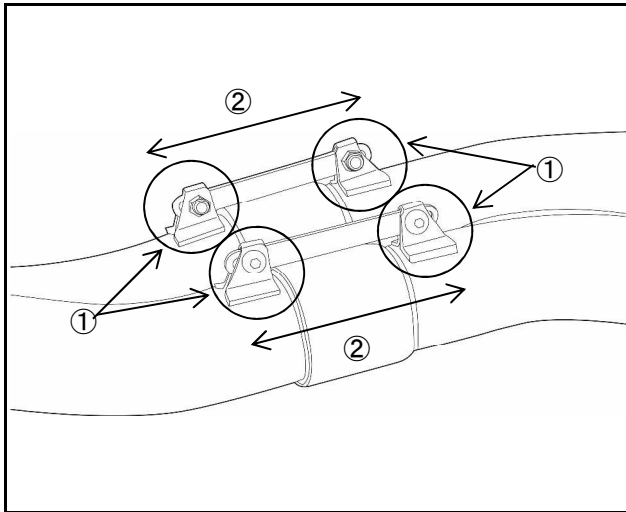
The positioning of each part is shown below together with the torque specifications.

Stock parts should be used for nuts, bolts and gaskets without a part number.



【INSTALLATION PROCEDURE】

1. Adjust the exhaust manifold positioning.



Test fit the exhaust manifold to the cylinder head. Adjustments should be made at the midway insertion section to ensure that the manifold fits correctly.

- Loosen the 4 bolts on the midway insertion section of the manifold. (① in the left figure)
- Slide the sleeved section (② in the left figure) to adjust positioning.
- Tighten the loosened bolts after adjusting. (Torque $T=5.8\sim 6.8\text{N}\cdot\text{m}(0.6\sim 0.7\text{kgf}\cdot\text{m})$)
- Once positioned correctly, temporarily remove the assembly from the vehicle.

2. Cut the thermal insulation sheet to the appropriate size and apply to the oil pan.
The remainder of the thermal insulation sheet should be used depending on application.

3. Detach both the front and rear O₂ sensors from the stock exhaust manifold and reattach them to the exhaust manifold included in this kit.
Be careful not to reverse the positions of the front and rear O₂ sensor.

4. Using the included gasket (① on previous page) test fit the exhaust manifold to the cylinder block.
※Use the included gasket (① on previous page)

5. Test fit the exhaust manifold to the joint pipe using the included gasket (② on previous page), flange bolts (③ on previous page) and flange nuts (④ on previous page).
※Use the included gasket (② on previous page), flange bolts (③ on previous page) and flange nuts (④ on previous page).

6. Ensuring sufficient clearance with surrounding parts, tighten down the components in order starting from the flange at the cylinder head.

Tightening torque Stock nuts at cylinder head [30N·m(3.1kgf·m)]
Joint pipe flange nuts [35N·m(3.6kgf·m)]

CAUTION

- Ensure sufficient clearance and correct fitment has been achieved before tightening down the nuts and bolts completely.
In some cases, there may be insufficient clearance due to differences in vehicle specification. In such a case, loosen the bolts of each component and adjust the product until sufficient clearance is achieved before re-tightening down all the bolts.
- Using the product whilst there is oil or other debris on it can cause blemishes or burn marks. Ensure all parts are degreased after installation.
- Ensure that appropriate thermal insulation is installed for the parts and intended use of the vehicle.

3. Reattaching surrounding components.

1. Reattach any surrounding parts that were detached when removing the stock exhaust manifold and catalyzt.
2. Reconnect the negative battery terminal.

4. Post-installation checks

1. Check to ensure the product is fitted correctly.
2. Start the engine and rev to 2500rpm to check for any abnormal sounds.
3. Test drive the vehicle and check for abnormal sounds and/or loose parts.



WARNING

- Be thorough when performing checks as incorrect fitment or loose parts can result in reduced performance and/or damage to other surrounding parts and components.
- Exhaust leaks not only reduce performance but can also be a health hazard and should be addressed immediately.
- When using the vehicle, if there are any abnormalities, stop the vehicle immediately and check for faults.
- Ensure the engine bay and exhaust parts cool before attempting any repairs.
- Should any part fall off, do not restart the engine. Consult a trained professional and follow their instructions.

TOMEI POWERED INC.

株式会社 東名パワード

〒194-0004 東京都町田市鶴間5-4-27

TEL : 042-795-8411 (代)

FAX : 042-799-7851

5-4-27 Tsuruma Machida-shi Tokyo 194-0004 JAPAN

TEL : +81-42-795-8411 (main switchboard)

FAX : +81-42-799-7851

<http://www.tomei-p.co.jp>

この製品に関わる取り付け、操作上のご相談は上記へお願いします。

営業時間: 月～金 (祝祭日、年末年始を除く) 9:00～18:00

If you have any questions in regards to the installation of this product,
please contact your local authorised Tomei Powered distributor.

OPEN: Monday - Friday (National holidays and public holidays excluded). 09:00 - 18:00