

取扱説明書 INSTRUCTIONS MANUAL

TOMEI ENGINE KIT SERIES 4G63-22

		スタンダード KIT Standard	メタル合わせ済 KIT With Bearings included
品番 Part Number	φ 85.5	221040	223022
	φ 86.0	221041	223023

日本語.....2p

English.....5p

- この取扱説明書を良く読んでからお使いください。
- 三菱自動車の発行する整備要領書と併せてお使いください。
- 取り付け後も大切に保管してください。
- 販売店様で取り付けをされる場合は本書を必ずお客様へお渡しください。

TOMEI 製品のお買い上げありがとうございます。

TOMEI 4G63-22キットは専用鍛造ピストン、フルカウンタークランクシャフトと組み合わせることでストロークおよび排気量をアップさせるキットです。
使用用途に対して要求される剛性を確保する為、H断面コンロッドを付属としています。
また、メタル合わせ済タイプでは、あらかじめコンロッドベアリングとのメタル合わせを行った状態でキット化しました。

- Installation of the production is to be carried out after the instructions are carefully read.
- For further reference, compare this instruction sheet with the authentic Mitsubishi Motors workshop manual.
- After installation, keep this copy for future reference.
- Be sure to give a copy of this instruction manual to the customer.

Thank you for purchasing another quality TOMEI product.

TOMEI 4G63-2.2L Kit comes complete with a Billet Full Counter Crankshaft, Forged Pistons, Forged H-Beam Connecting Rods (The Conrod Bearings are optional).

The 4G63 kit with the conrod bearings included have already been carefully selected by our engineers to suit that specific kit set and is not advisable to use those bearings for another kit without checking the sizes first since there are various sizes available.

部品構成

キットに付属されている内容は下記の通りです。

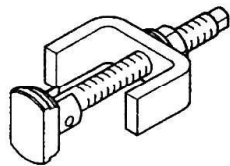
- ・鍛造ピストン × 4
- ・鍛造H断面コンロッド × 4
- ・フルカウンタークランクシャフト × 1
- ・フロントケースブラインド × 1
- ・サイレントシャフトブライント フロント(大) × 1
- ・サイレントシャフトブライント リヤ(小) × 1
- ・モリブデンリング × 1
- ・エンブレム × 1
- ・ステッカー × 2

〈メタル合わせ済のみ〉

- ・コンロッドベアリング × 4 (組み込み済み)
- ・メタル合わせ諸元表 × 1

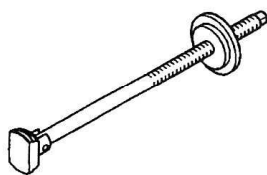
必要な工具

※本品は取り付け方法によっては下記特殊工具を用います。

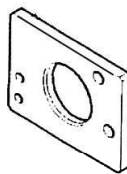


サイレントシャフトベアリングプーラー

三菱純正:MD998371

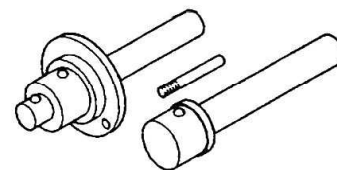


三菱純正:MD998372



サイレントシャフトベアリング
インストーラーストッパー

三菱純正:MB991603



サイレントシャフトベアリング
インストーラー

三菱純正:MD998705

注意

- 本品は自動車競技専用です。サーキットや公道から閉鎖されたコース内に限って使用してください。
- 自動車競技という特殊用途に用いる為、取り付けは特別の訓練を受けた整備士が、設備の整った作業場で実施してください。
- 取り付けの際は、適正な工具と保護具を使用しないとけがにつながり危険です。
- 必ず三菱自動車の発行する整備要領書の指示に従い脱着を行ってください。
- 指定したエンジン以外への取り付けはできません。指定したエンジン以外に取り付けると各部が適合せず、本品、およびエンジン本体を破損します。
- 本品は高回転、高出力に対応する強度を十分確保していますが、本品、および他の部品に関わる負荷は、エンジンの運転条件や各部品の組み付け、調整状態により変化します。性能の追求については綿密な計画と、精度の高い組み付け調整を行ってください。
- エンジンオイル量、及びオイルの漏れ、にじみは運転前に必ず点検を行ってください。
- 本品を装着する事によってエンジン出力が向上するため、駆動系、サスペンション、ブレーキの再設定が必要です。本品にはそうした部品は付属していませんので車輛にあわせて準備・設定を行ってください。

取り付け



注意

■キットの組み付けにおいてピストン、およびコンロッドに関しては各付属の取扱説明書を参照の上、組み付けを行ってください。

本品はサイレントシャフトベルトの他、サイレントシャフトを外して使用することが可能です。
仕様、目的にあわせた取り付けを行ってください。

①サイレントシャフトベルトの取り外し

ライト側のサイレントシャフトを停止させる為、サイレントシャフトベルトを取り外してください。

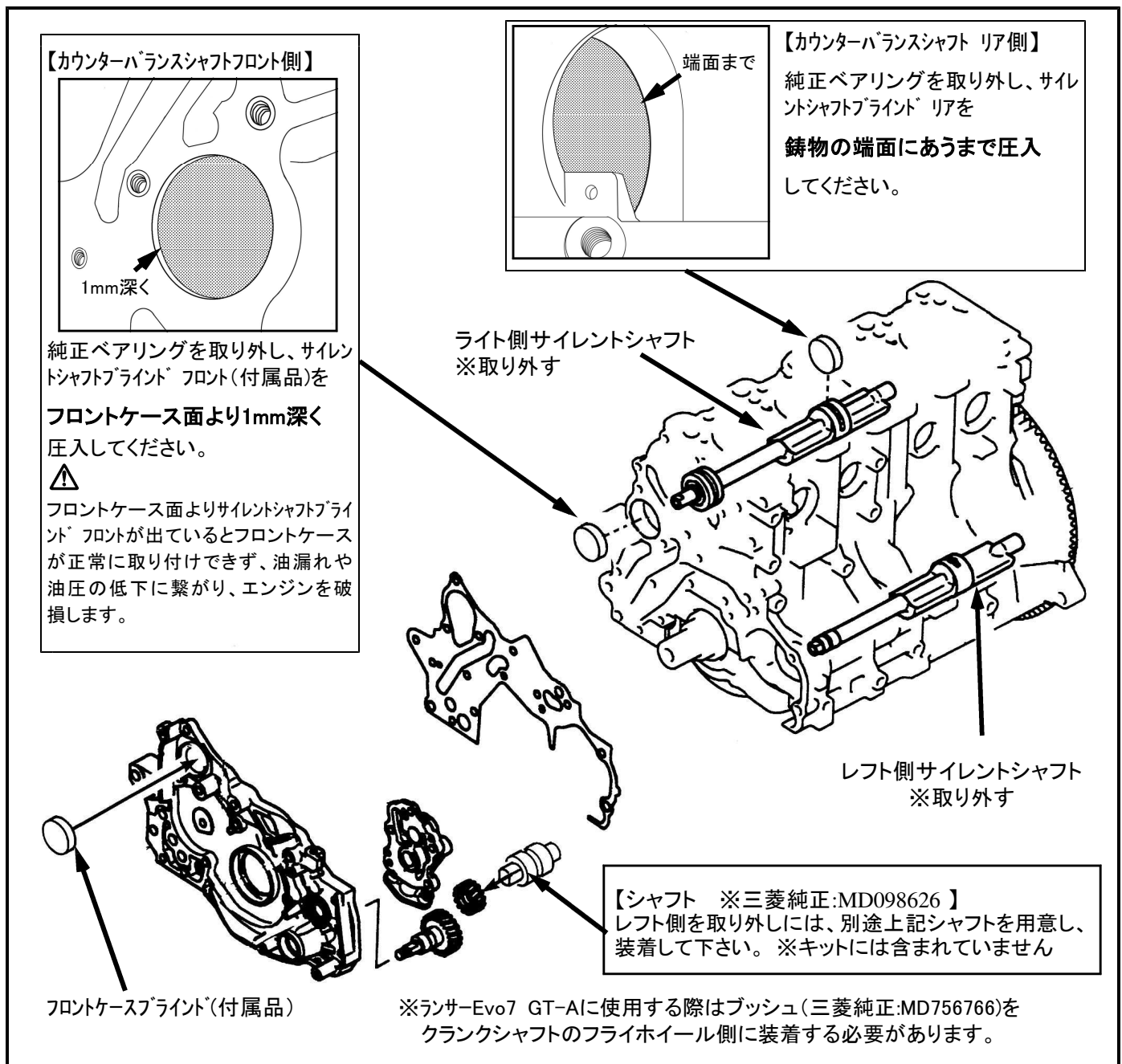
尚、取り外した後、サイレントシャフトベルトテンショナーがクランクシャフトセンシングブレードへ干渉していないか十分確認してください。

②サイレントシャフトの取り外し ※サイレントシャフトを取り外して使用する場合のみ

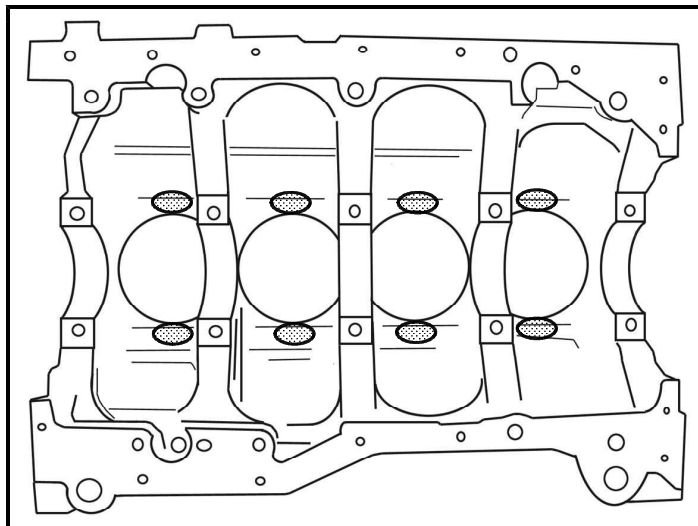
①の作業の他、ライト・レフトの各サイレントシャフトを取り外す場合、下図を参考に変更を行ってください。


・p2に掲載した特殊工具が必要です。

・サイレントシャフトを取り外す場合、下図の作業を行わないとオイルが油穴から漏れ、油圧の低下に繋がりエンジンを破損します。



クリアランスの確認



シリンダー下部8ヶ所(左図参照)がコンロッドに干渉する場合があります。
状態を確認し、各部1mm~1.5mmのクリアランスが確保できない場合は、部分にフライスやリューター等で逃げ加工を実施してください。

仕様

ピストン

径	品番	リング	コンプレッションハイト	ピン径	排気量(cc)	ク라운部容積(cc)	リセス
φ 85.5	1151855212	標準	31.65	φ 22	2158	+20.5	有
φ 86.0	1151860212	標準	31.65	φ 22	2183	+20.5	有

※排気量値は専用クランクシャフトおよびコンロッド併用時

圧縮比参考値

径	参考圧縮比 (使用ガスケット別)				ガスケット ボアサイズ*
	t=1.0mm	t=1.2mm	t=1.5mm	t=1.8mm	
φ 85.5	8.7	8.6	8.4	8.2	φ 86.5
φ 86.0	8.8	8.7	8.5	8.3	

コンロッド

品番	コンロッド				コンロッドボルト		コンロッドベアリング	
	中心距離 (mm)	大端部径×厚さ	小端部径×厚さ (ブッシュ内径)	材質	ネジサイズ*	首下長さ	内径	ベアリング幅
125005	150	φ 48 × 26.4	φ 22 × 23	SNM439	3/8-24	40	φ 45	21

クランクシャフト

ストローク(mm)	重量(kg)
94.0 (STD:88.0)	18.3 (STD:14)

Kit Contents

The Kit includes the following contents.

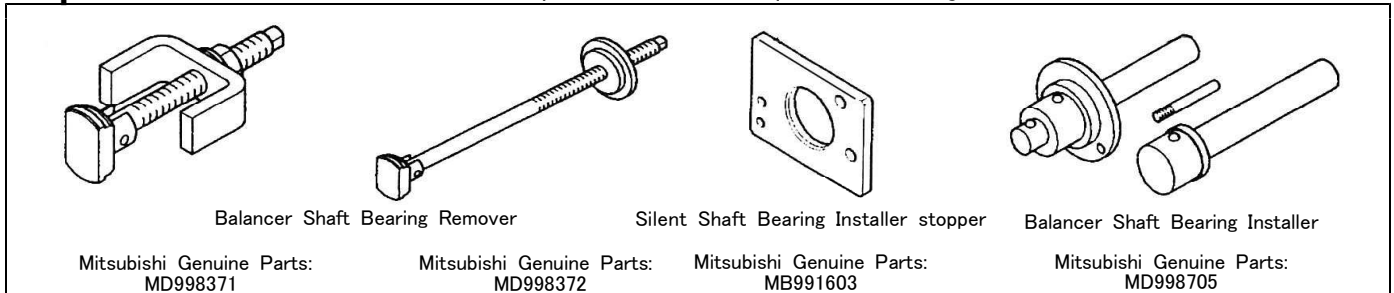
- Forged Piston x4
- Forged H-Beam Conrods x4
- Billet Fullcounter Crankshaft x1
- Front Case Cap Block x1
- Balancer Shaft cap Front (Large) x1
- Balancer Shaft cap Rear (Small) x1
- Molybdenum Greese x1
- Emblem x1
- Sticker x2

<Bearing Included Kits>

- Conrod Bearing x4(pre-fitted)
- Bearing selection list x1

Required Tools

* These are the specialised tools required for the job.



Mitsubishi Genuine Parts:
MD998371

Mitsubishi Genuine Parts:
MD998372

Mitsubishi Genuine Parts:
MB991603

Mitsubishi Genuine Parts:
MD998705

CAUTION

- This kit has been designed for off road use only.
- This kit is to be installed by an experienced professional ONLY as it is specifically designed for competition use only.
- The correct tools and equipment must be used when assembling the engine and for installation. If the incorrect tools are used then you risk possible injury or damage to the equipment, product(s) and or vehicle.
Please always work in a safe environment to avoid any health and/or safety hazards.
- Please have a copy of the Mitsubishi Motors maintenance manual prepared for reference when needed.
- This kit was designed specifically for the engine specified. If the attempt was made to use these product(s) on another engine that is non specified you will risk the chance of damaging the related parts in this kit and/or the engine that it is used with.
- These products were designed for high power output, higher loads and high RPM competition use. So please note that performance gains still always requires meticulous planning and precision adjustments on each and every engine.
- Please ensure that there is adequate engine oil, coolant and fluids prior to starting the engine.
- When using this kit, the applied vehicle will require upgrading the suspension and brakes to ensure the overall handling balance and safety of the car.

Installation

CAUTION

■ For the Pistons and the Conrods that are supplied in this kit please also refer to the installation manuals that came with those separate kits which can be found in their own separate boxes.

This next section will explain about the balancer shaft and balancer shaft belt removal.
Please follow the instructions carefully when you are performing the installation.

① REMOVAL OF THE BALANCER SHAFT BELT

Remove the right side balance shaft belt. Then remove the balance shaft belt tensioner and the crankshaft sensing blade so as not to cause any interference later.

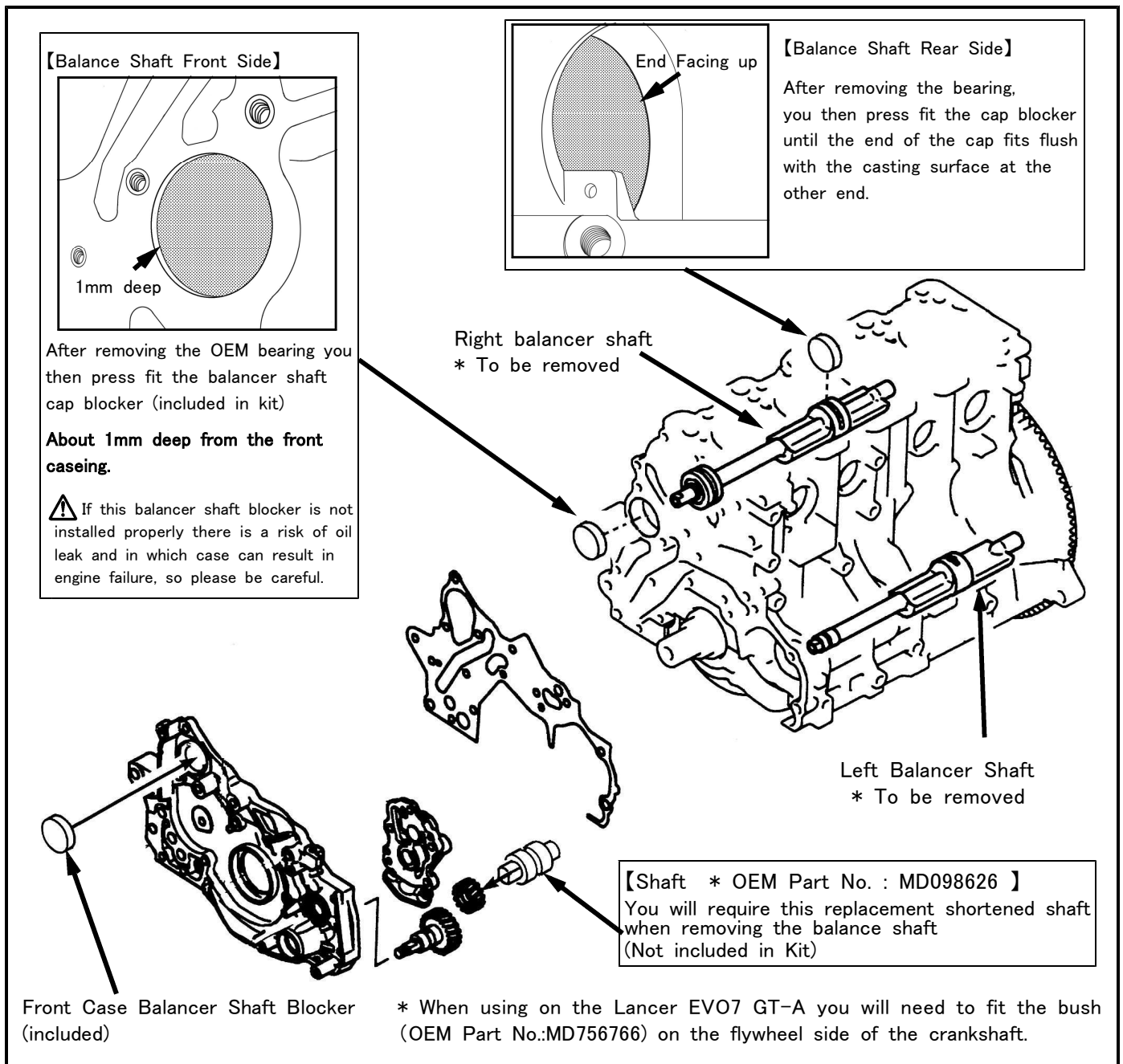
② REMOVAL OF THE BALANCER SHAFT

*Only for those who want to run without the balancer shaft setup

① Please refer to the illustration below when removing both the right and left balancer shafts.


* The "p5" Special tool is required for this task.

* When the balancer shaft is removed the oil gallery must be blocked properly (as shown below) to prevent engine failure.



【Balance Shaft Front Side】
1mm deep

After removing the OEM bearing you then press fit the balancer shaft cap blocker (included in kit)
About 1mm deep from the front caseing.

 If this balancer shaft blocker is not installed properly there is a risk of oil leak and in which case can result in engine failure, so please be careful.

【Balance Shaft Rear Side】
End Facing up
After removing the bearing, you then press fit the cap blocker until the end of the cap fits flush with the casting surface at the other end.

Right balancer shaft
* To be removed

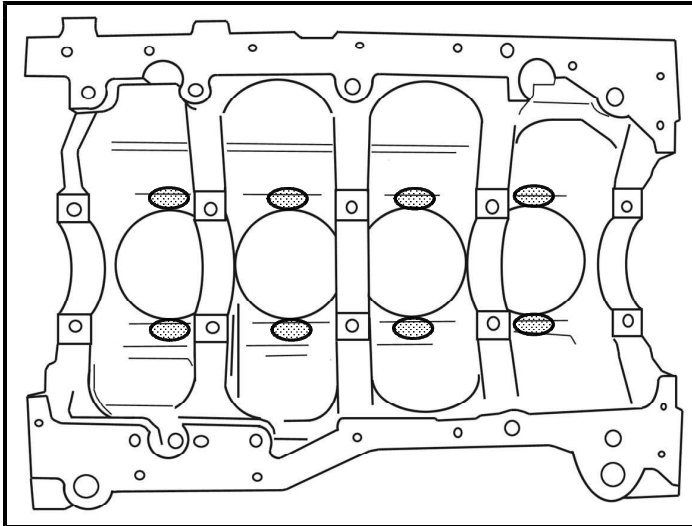
Left Balancer Shaft
* To be removed


【Shaft * OEM Part No. : MD098626】
You will require this replacement shortened shaft when removing the balance shaft (Not included in Kit)

Front Case Balancer Shaft Blocker (included)

* When using on the Lancer EVO7 GT-A you will need to fit the bush (OEM Part No.:MD756766) on the flywheel side of the crankshaft.

CLEARANCE CHECK



The cylinder block illustration on the left shows the points where the conrods will have interference. There is another 1mm~ 1.5mm  of clearance that needs to be made in order for the conrods to have adequate clearance. This can be done with a hand router.

SPECIFICATIONS

PISTON

Bore	Part No.	Ring	Compression Height	Pin Diameter	Displacement (cc)	Crown Volume (cc)	Recession
φ 85.5	1151855212	Standard	31.65	φ 22	2158	+20.5	Done
φ 86.0	1151860212	Standard	31.65	φ 22	2183	+20.5	Done

* NOTE: The figures above are based on this kits Crankshaft and Conrod.

COMPRESSION RATIO REFERENCE VALUES

Bore	Compression Ratio Reference (Based on Gasket Size)				Gasket Bore size
	t=1.0mm	t=1.2mm	t=1.5mm	t=1.8mm	
φ 85.5	8.7	8.6	8.4	8.2	φ 86.5
φ 86.0	8.8	8.7	8.5	8.3	

CONROD

Part No.	Conrod				Conrod Bolt		Conrod Bearing	
	Center Distance (mm)	Large Dia. Edge × Thickness	Small Dia. Edge × Thickness (Bush Bore)	Material	Screw Size	Screw Length	In Dia.	Bearing Width
125005	150	φ 48 × 26.4	φ 22 × 23	SNM439	3/8-24	40	φ 45	21

CRANKSHAFT

Stroke (mm)	Weight (kg)
94.0 (STD:88.0)	18.3 (STD:14)

●この製品に関わる取り付け、操作上のご相談は上記へお願いします。

営業部 042-795-8411

営業時間：月～金（祝祭日、年末年始を除く）9：00～18：00

Please contact your local authorized distributor listed on our website
if you have any questions in regards to the installation / usage of this product.

TOMEI POWERED INC.
株式会社 東名パワード

〒194-0004 東京都町田市鶴間5-4-27

TEL 042-795-8411(代)

FAX 042-799-7851

<http://www.tomei-p.co.jp>

5-4-27 Tsuruma Machida-shi Tokyo 194-0004,JAPAN
Tel: +81-42-795-8411(main switchboard) /Fax: +81-42-799-7851

4G63-22キット取扱説明書 2020年6月 M11K02-2