

取扱説明書

INSTALLATION MANUAL

ヘッドスタッドボルト

HEAD STUDS BOLTS

品番 PART NUMBER

MITSUBISHI	4G63用	ボルト BOLT	191287
		ナット NUT	191087
		ワッシャー WASHER	191085
		セット SET	193114

日本語.....2p

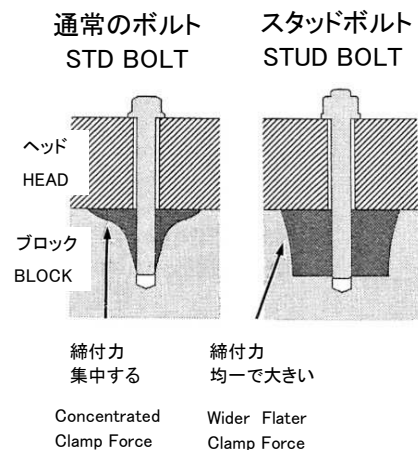
English.....5p

- この取扱説明書を良く読んでからお使いください。
- 三菱自動車の発行する整備要領書と併せてお使いください。
- 取り付け後も大切に保管してください。
- 販売店様で取り付けをされる場合は本書を必ずお客様へお渡しください。

TOMEI 製品のお買い上げありがとうございます。
シリンダーヘッドとシリンダーブロックの結合は強固に行うことで、冷却、剛性、シール性などヘッドガスケットに要求される性能を確保する必要があります。
但し、一般のボルト-ナットでの結合では、その特性上どんな高強度ボルトを用いても、締付力がネジの第1山から3山に集中し、トータルの締付力はある値以上に増やせません。また、過大な応力がそこに集中し破損することもあります。
スタッドボルト式では、ネジの力学的設計からネジ山全てで締付力を分担し、強大な締付力を発生させます。

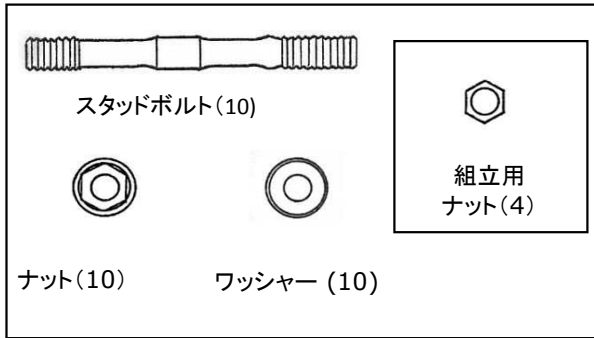
- Please carefully read this manual prior to installation.
- Please also refer to the MITSUBISHI Service Manual with this Manual.
- After the installation has been completed please keep this manual for future reference.
- If the install was done in a shop please make sure to give this manual to the owner.

Thank you for purchasing another quality TOMEI product. The Head Gasket sealing characteristics are required for the best results with maximizing cooling with the rigidity of the engine of the Cylinder Head and the Block. By using reinforced nuts and bolts will guarantee the life of the engine and durability as the standard bolts first 3 threads usually don't allow proper torque values to evenly spread throughout the entire thread. With the added stress concentrated in a small area like that can allow the bolts to break easily. The stud bolt systems tightening power is determined by how the clamp force is evenly spread across the entire thread.



部品構成

キットの中には下記のものが入っています。



取付に必要な工具類

本品の取り付けに下記が必要です。

- ・エンジン整備用工具一式
- ・エンジン整備用計測器
(指針式トルクレンチ、角度レンチ)
- ・耐熱潤滑剤
(ワコーズスレッドコンパウンドTHC相当品)
- ・ねじロック材(ワコーズネジタイトNT相当品)
- ・M11×P1.25タップ
- ・タップハンドル、タッピングペースト

⚠ 注意

- 本品は自動車競技専用です。サーキットや公道から閉鎖されたコース内に限って使用してください。
- 本品は自動車競技という特殊用途に用いるため、取り付けは特別の訓練を受けた整備士が設備の整った作業場で実施してください。
- 本品は、指定したエンジン以外には取り付けできません。指定したエンジン以外に取り付けると、各部が適合せず本品およびエンジン本体を破損します。
- 本品は高回転、高出力に対応する強度を十分確保しましたが、本品および、他の部品に関わる負荷は、エンジンの運転条件や、各部品の組み付けや調整状態により変化します。性能の追求については、厳密な計画と、精度の高い組み付け調整を行ってください。計画や組み付け、調整、使用方法を誤ると、本品およびエンジン本体を破損します。
- 取り付けの際は、適切な工具と保護具を使用しないと、けがにつながり危険です。

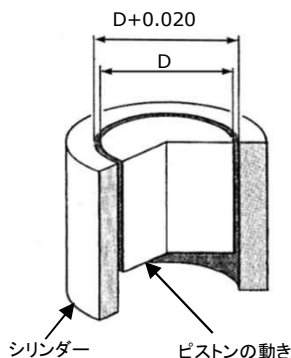
1. 取り付け

⚠ 注意

- 本品は、締付力を確保するため、シリンダーブロックのねじ山部を意図的に変形させ、ねじ山の全てで締付力を得るものです。よって、本品を使用する際は、ダミーヘッドボアリングを施し、シリンダーブロックのひずみを取り除いてください。すでにダミーヘッドボアリングを施したエンジンでも、ボルトを交換する際はダミーヘッドボアリングの際施工が必要です。

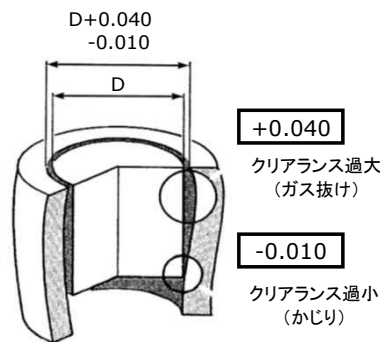
シリンダーブロック単体

円精度があり、適正なクリアランスは確保できる。



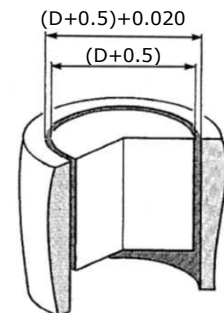
ヘッド取付状態

ヘッドを取り付けるとブロックが歪み、適正なクリアランスを確保できない。ノーマルボルトとスタッドボルトでは、このひずみ量が違うため、あらたにボアリングが必要。



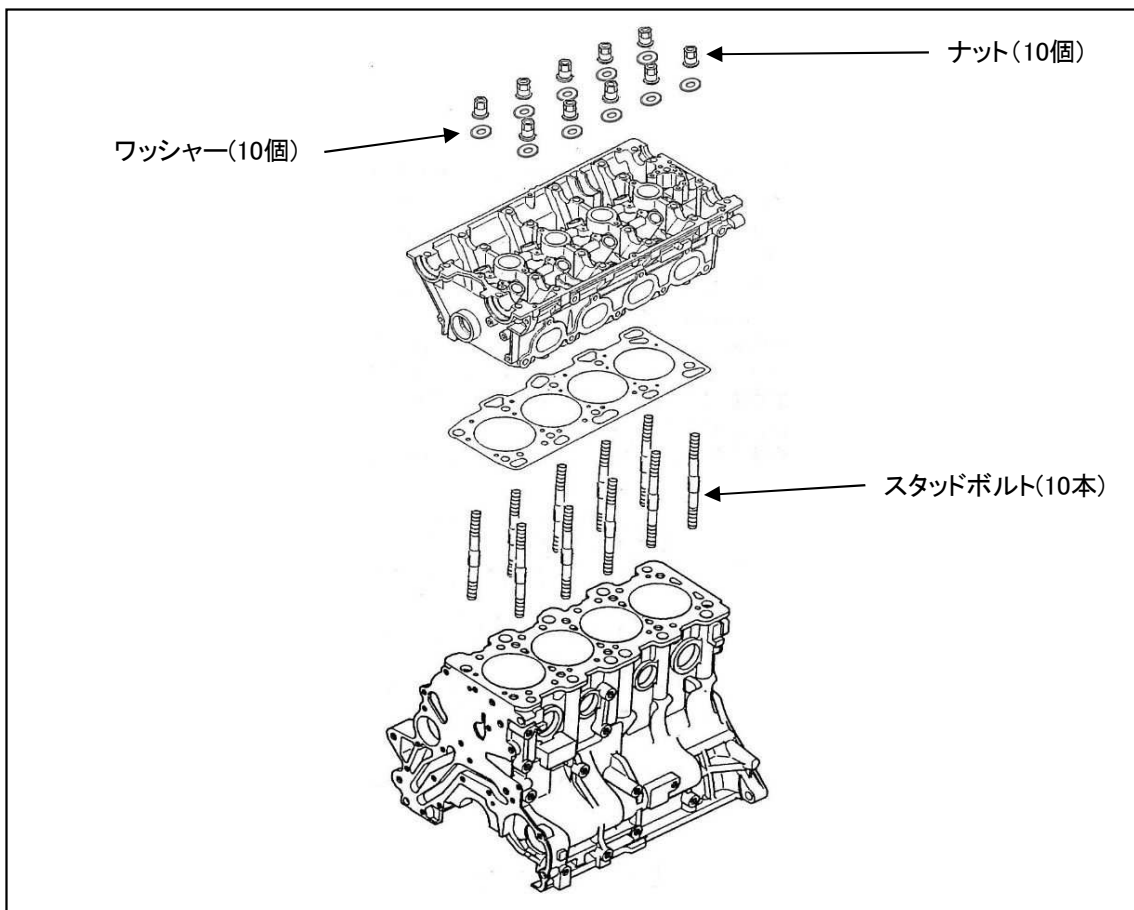
ダミーヘッドボアリング

ダミーヘッドを取り付けてボアリングを行う(歪みを削り取る)ことで、適正なクリアランスを確保する。



シリンダー全体の歪みを取り真円度、直角度、及び真直を確保するには0.5mm以上のボアリングが必要。

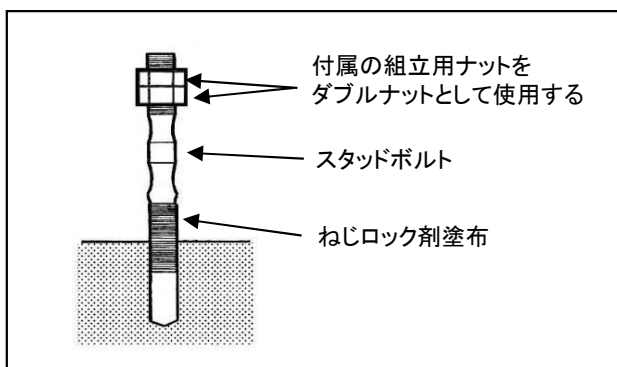
2. 構成



3. ボルト締付

⚠ 注意

- ボルト及びブロックのねじ部はきれいに清掃してください。また、ボルトのねじ部はねじロック剤(ワコーズ ネジタイトNT 相当品)を塗布してください。
- 規定トルクでの締付後、ナットを取り外す際、ボルトが動かないよう十分注意して作業を行ってください。ボルトが動いてしまった場合は、作業を最初からやり直す必要があります。
- スタッドボルトの締付トルクが規定で行われないと、シリンダーブロックのひずみが増え、スタッドボルト本来の機能が発揮できないことがあります。必ず規定トルクで締付を行ってください。



①付属の組立用ナットをダブルナットとしてボルトの上側ねじ部に固定する。

②トルクレンチを用いて締め付ける。

規定トルク 7.8N・m～9.8N・m
(0.8kgm～1.0kgm)

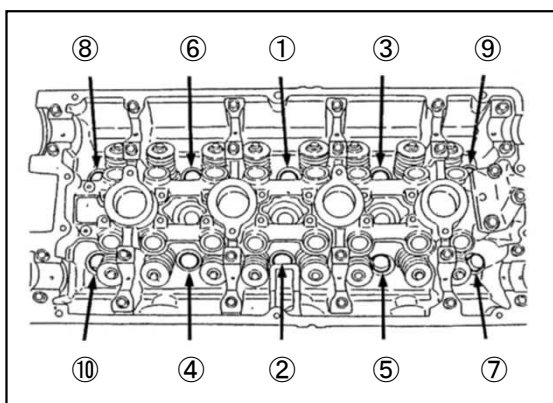
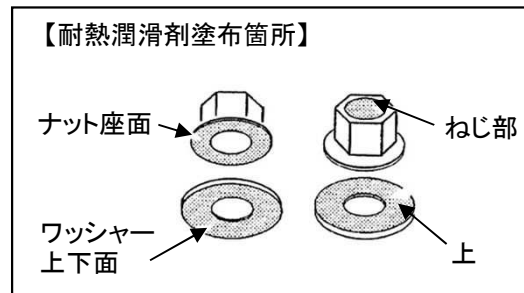
③ダブルナットを取り外す。

ナットを取り外す時、絶対にボルトを動かさない事。ボルトが動いたときは作業をやりなおす。

4. ナット締付

⚠ 注意

- 角度レンチ指定箇所は必ず使用する。
- かじりを防ぎ、適正な締付トルクで締め付けるためナットの座面およびねじ部には耐熱潤滑剤(ワコーズスレッドコンパウンドTHC相当品)を塗布する。
- ガスケット装着時、ガスケットのシート部及びボアグロメット部に打痕、傷などを付けないようにする。
- ガスケット装着時、シリンダーヘッド下面及び、シリンダーブロック上面をきれいに清掃し、水、油及び異物の付着のないようにする。また、ボア内は十分にエアブローする。



左図の番号順に締め付けを行う。

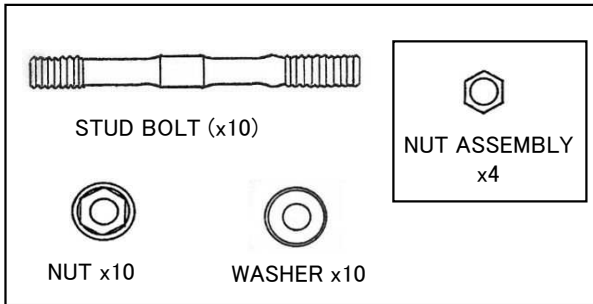
- (1) 1回目 番号順に78.5N・m(8kgm)で締め付ける。
- (2) 番号の逆にトルクが0N・mになるまで緩める。
- (3) 1回目 番号順に29.4N・m(3kgm)で締め付ける。
- (4) 2回目 番号順に100° ~110° で角度締めをする。

4. 仕様

	ボルト	ナット	ワッシャー
材質	SNCM439	SCM435	SCM435
サイズ	ボルト部 M11×P1.25 ナット部 M11×P1.5	M11×P1.5 (使用工具14mm)	M12
強度規格	155kg/mm ²	-	-
重量	73g	18g	6g
品番	191287	191087	191085

KIT CONTENTS

Below is the contents of this kit and the quantity in brackets ().



REQUIRED TOOLS

These are the minimum required tools for the job.

- * Tools for General Engine Maintenance
- * Precision Tools for Engine Maintenance (Torque Wrench, Angle Wrench)
- * Heat Resistant Lubrication Paste (Wakos Thread Compound or Similar)
- * Screw Lock (Wakos Thread Lock or similar)
- * M11x P1.25 Tap
- * Tap Handle, Tapping Paste



CAUTION

- This product is designed to be used for off road competition purposes. This product may not be road legal in your country so please check with your local authorities prior to use on general public roads.
- This product is to be fitted by an experienced professional in a fully equipped workshop.
- This product was designed specifically for the engine specified. If the attempt was made to use this product's on another engine other than specified then you will risk of damaging the related parts in this kit and/or the engine that it is used with.
- This product is designed for added strength and high powered applications at high engine speeds and extreme competition conditions. Careful planning and precision assembly is required during assembly when aiming for serious power results.
- If the incorrect tools are used then you risk possible injury or damage to the equipment, product(s) which can be hazardous to you an/or the vehicle.
Please always work in a safe environment to avoid any health and/or safety.

1. INSTALLATION

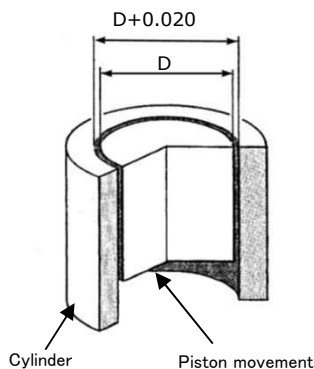


CAUTION

- To guarantee the bolts effective clamping force it is required that the block is bored with a dummy head to be able to get the correct clamping force from the screw threads.
Depending on the condition of the engine, it is highly recommended to bore the cylinder with a dummy head to remove any block distortions. When the bolts are exchanged it is highly recommended to bore the block with a dummy head again even if the block had been bored already.

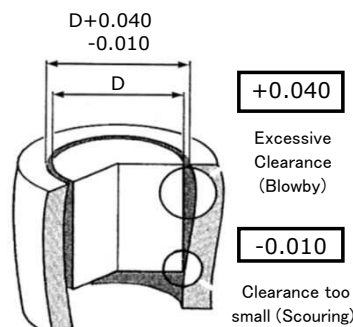
Single Cylinder

As is with the correct size you can confirm the correct clearance.



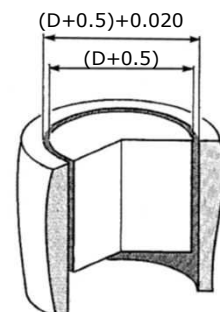
Head Installed State

When the head is bolted on the cylinder is then distorted and clearances are no longer the same. New bolts are recommended since the standard ones are no longer the same after they have been stretched.



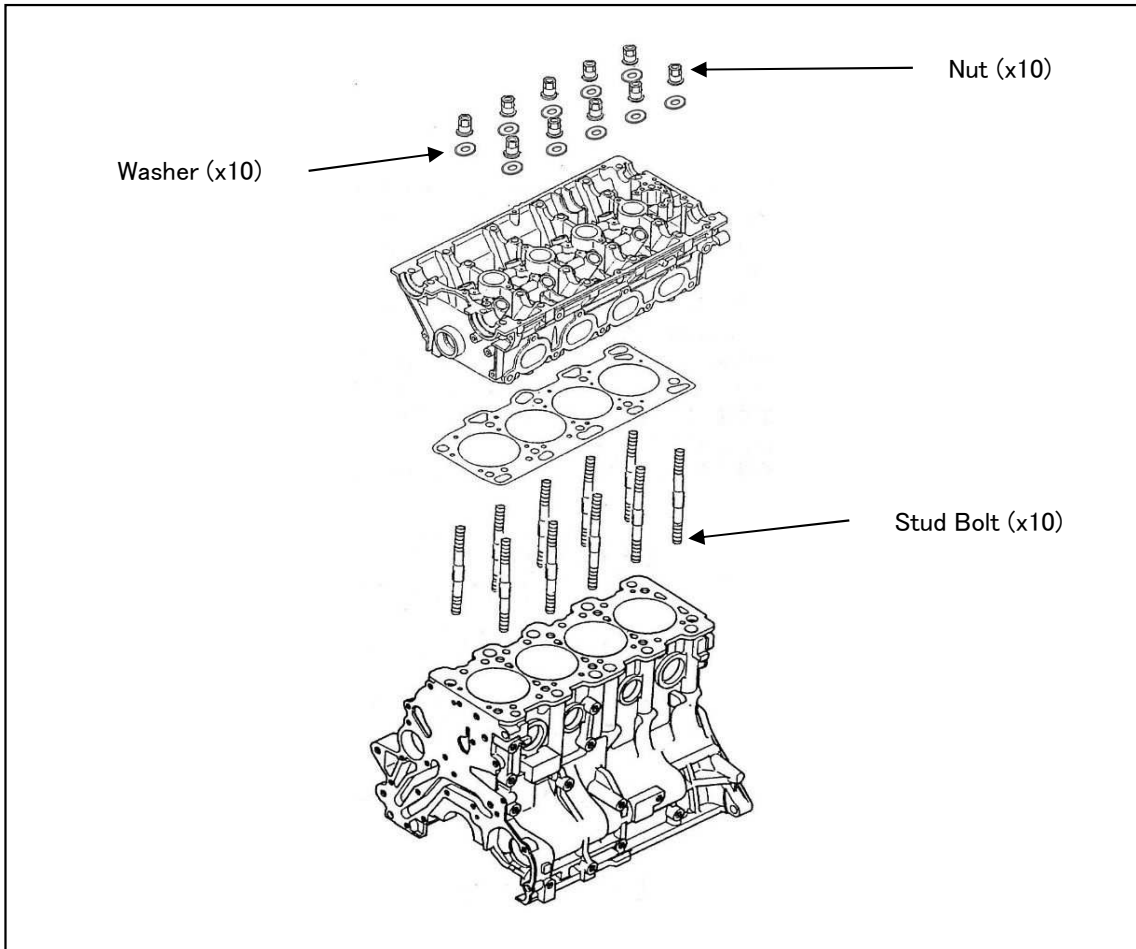
Dummy Head Boring

Boring with a Dummy Head will correct the distortions and will confirm the correct perfect clearance.



The cylinder is squarely bored straight to 0.5mm oversize with the dummy head attached to remove the cylinder distortions.

2. CONFIGURATION

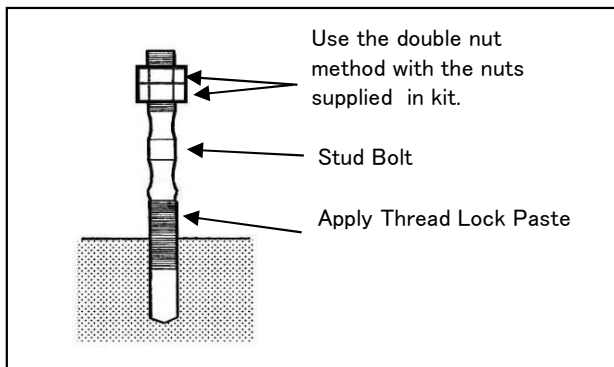


3. BOLT TIGHTENING



CAUTION

- The threads of the bolt and the holes must be absolutely clean and free of any grit grime to ensure correct fitment and correct clamp loads. Use the thread lock paste as well (e.g. WAKOS Thread Lock).
- When the bolt is tightened to the right torque settings and then the nut is removed, check that the bolt has not moved as well or the process will need to be repeated.
- The stud bolt will need to be done up correctly to the stipulated torque requirements or the cylinder block can change and cause distortion. Be sure that the correct stipulated torque settings are done.



① Fix to the top with the double nut assembly.

② Tighten to the torque specs noted below.

TORQUE SETTINGS 7.8N·m~9.8N·m
(0.8kgm~1.0kgm)

③ Remove the Double Nut.

When the nut is removed the bolt should not move. If the bolt moves then the process will have to be repeated.

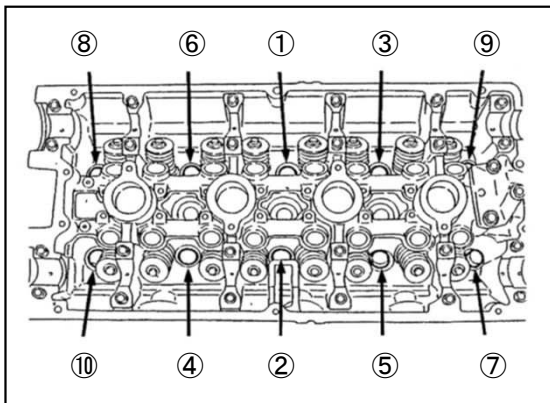
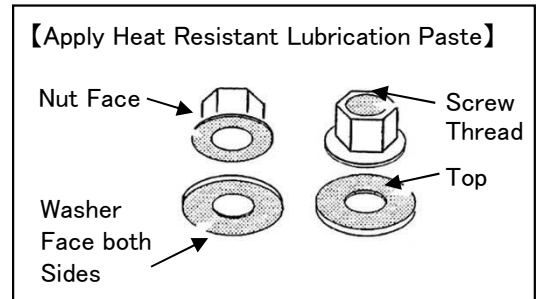
4. NUT TIGHTENING



CAUTION

- Use the Angle Wrench on required bolts & nuts.
- The heat proof lubricant helps with preventing drag on the bearing surface during tightening so the correct tightening torque can be obtained. You can also use the WAKOS Thread Compound or Similar.
- Try not to mark, scratch or damage the mating face of the seat surface or the metal gasket.
- Thoroughly clean the cylinder block and heads surface to remove any signs of water, oil residue and unwanted foreign material before installing the gasket.

Give all the galleries and passageways a spray of high pressure air as well to remove any loose particles.



To be done up in numerical order as shown on the left.

- (1) 1st Time in sequence: Torque 78.5N·m (8kgm)
- (2) Then completely loosen them to 0 N·m. and re-tighten.
- (3) 1st Time in sequence: 29.4N·m (3kgm) with torque wrench.
- (4) 2nd Time in sequence: 100° ~110° with angle wrench.

4. SPECIFICATIONS

	BOLT	NUT	WASHER
MATERIAL	SNM439	SCM435	SCM435
SIZE	BOLT M11×P1.25 NUT M11×P1.5	M11×P1.5 (14mm TOOL)	M12
STD STRENGTH	155kg/mm ²	-	-
WEIGHT	73g	18g	6g
PART NUMBER	191287	191087	191085

TOMEI POWERED INC.

株式会社 東名パワード

〒194-0004 東京都町田市鶴間5-4-27

TEL : 042-795-8411 (代)

FAX : 042-799-7851

1737-3 Tsuruma Machida-shi Tokyo 194-0004 JAPAN

TEL : +81-42-795-8411 (main switchboard)

FAX : +81-42-799-7851

<http://www.tomei-p.co.jp>

この製品に関わる取り付け、操作上のご相談は上記へお願いします。

営業時間: 月～金 (祝祭日、年末年始を除く) 9:00～18:00

If you have any questions in regards to the installation of this product,
please contact your local authorised Tomei Powered distributor.
OPEN: Monday - Friday (National holidays and public holidays excluded). 09:00 - 18:00