

取 扱 説 明 書

INSTALLATION MANUAL

4G63 メタルオーナメントプレート 4G63 METAL ORNAMENT PLATE

品番 Part Number 191280
適合 Application CN9A/CP9A/CT9A (※CN9A '96.8~'96.9は不可)
(※ Excluding CN9A '96 Aug ~ '96 Sep models)

日本語 *****2p

English *****3p

- この取扱説明書を良く読んでからお使いください。
- 三菱自動車工業の発行する整備要領書と併せてお使いください。
- 取り付け後も大切に保管してください。
- 販売店様で取り付けをされる場合は本書を必ずお客様へお渡しください。

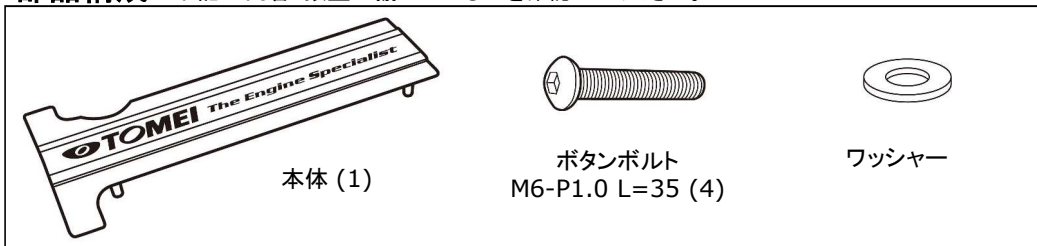
TOMEI 製品のお買い上げありがとうございます。
本品は4G63でよく指摘されるイグニッションコイル部の熱溜りを逃がすようにヘッドカバーとの間に熱排出用のクリアランスを設け、トラブルを防止します。
また、オーナメントプレート自体の張り出しを多めに取り、ボンネットダクトからの雨水などの浸入にも備えています。

- Please carefully read this manual prior to installation.
- Please also refer to the Mitsubishi Service Manual with this Manual.
- After the installation has been completed please keep this manual for future reference.
- If the install was done in a shop please make sure to give this manual to the owner.

Thank you for purchasing another quality TOMEI product.
This product is specifically designed for the 4G63 engine to help dissipate the heat that is built up in the ignition coils. With the best clearance for ventilation with the plate and the coils, heat saturation problems are prevented. The plate's height does not come into contact with the bonnet and still protects the coils from rainwater entering from the bonnet vents.

部品構成

下記の内容・数量が揃っているかを確認してください。



作業に必要な工具類

取り付けには下記が必要です。

・エンジン整備用工具一式

・4mm HEX

・トルクレンチ

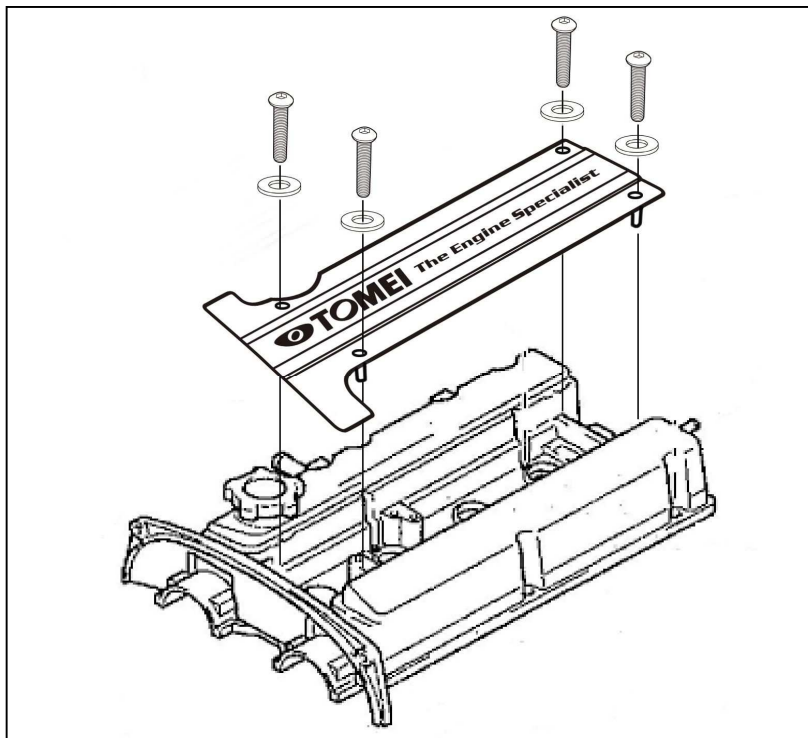


注意

- 本品は自動車競技専用です。サーキットや公道から閉鎖されたコース内に限って使用してください。
- 自動車競技という特殊用途に用いるため、取り付けは特別な訓練を受けた整備士が、設備の整った作業場で実施してください。
- 取り付けの際は、適正な工具と保護具を使用しないとけがにつながり危険です。
- 必ず三菱自動車工業の発行する整備要領書の指示に従い脱着を行ってください。
- 指定した適合車種及びエンジン以外への取り付けはできません。
指定したエンジン以外に取り付けると各部が適合せず、本品、およびエンジン本体を破損します。

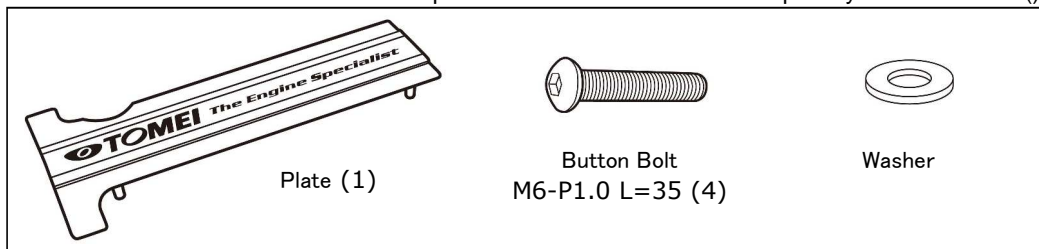
取り付け

1. 純正のセンターカバーを取り外す。
2. TOMEI メタル オーナメント プレートを取り付ける。
本体の取り付け穴4ヶ所に付属のボルトにワッシャーを挟んで仮締めします。
3. ボルトを締め付けます。
締め付トルク [11±1 N・m]



KIT CONTENTS

Below are the parts included in this kit with the quantity no. in brackets ().



REQUIRED TOOLS

The following tools are recommended for the installation process.

* General Maintenance Tools

* 4mm HEX

* Torque Wrench

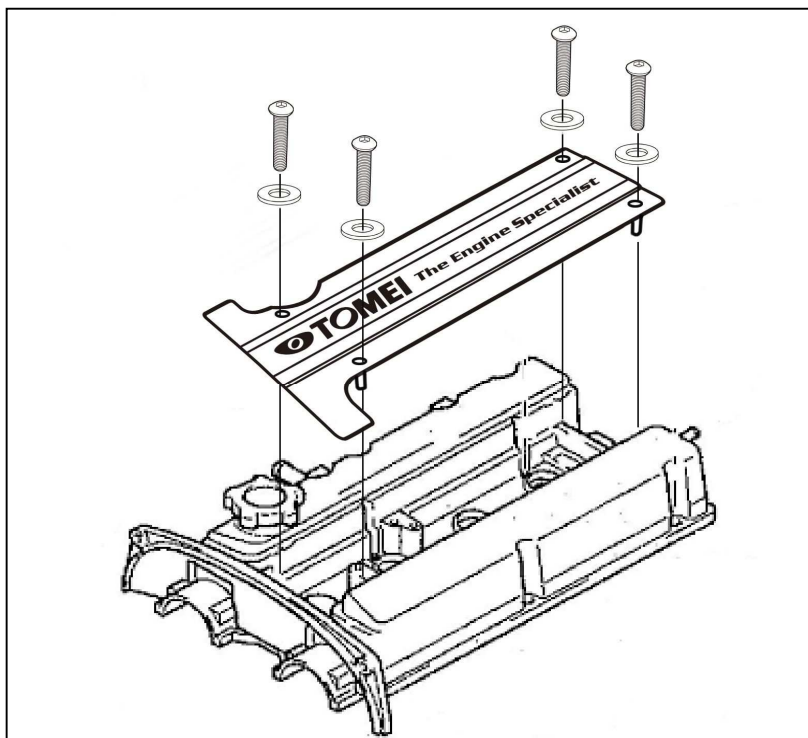


CAUTION!

- This product is designed to be used for off road competition purposes only.
- This product is to be installed by a qualified professional in a fully equipped workshop.
- This product is to be installed with the appropriate tools and equipment to prevent any engine failures and injuries or bodily harm.
- Please follow the instructions as shown in the Mitsubishi Motors service manual for more detailed information.
- This product was designed specifically for the application specified. If the attempt was made to use this product on another engine/car other than specified then you will risk damaging this kit and or the engine or components related with it.

INSTALLATION

1. Remove the stock center cover.
2. Fix the TOMEI metal ornament plate with the 4 bolts that were supplied in the kit.
3. Bolt Torque Specs [11 ± 1 N/m]



TOMEI POWERED INC.

株式会社 東名パワード

〒194-0004 東京都町田市鶴間5-4-27
TEL : 042-795-8411(代)
FAX : 042-799-7851

5-4-27 Tsuruma Machida-shi Tokyo 194-0004 JAPAN
TEL : +81-42-795-8411(main switchboard)
FAX : +81-42-799-7851

<http://www.tomei-p.co.jp>

この製品に関わる取り付け、操作上のご相談は上記へお願いします。
営業時間: 月～金(祝祭日、年末年始を除く)9:00～18:00

If you have any questions in regards to the installation of this product,
please contact your local authorized Tomei Powered distributor.
OPEN: Monday - Friday (National holidays and public holidays excluded). 09:00 - 18:00