

УТВЕРЖДЕНО»

Заместитель председателя  
оргкомитета четвертого этапа  
республиканской олимпиады,  
заместитель Министра образования  
Республики Беларусь

Р.С. Сидоренко

«06» марта 2018 г.



### ПРАКТИЧЕСКОЕ ЗАДАНИЕ

для четвертого этапа республиканской олимпиады по трудовому обучению  
(техническому труду) в 2017-2018 учебном году

#### ВАРИАНТ 1

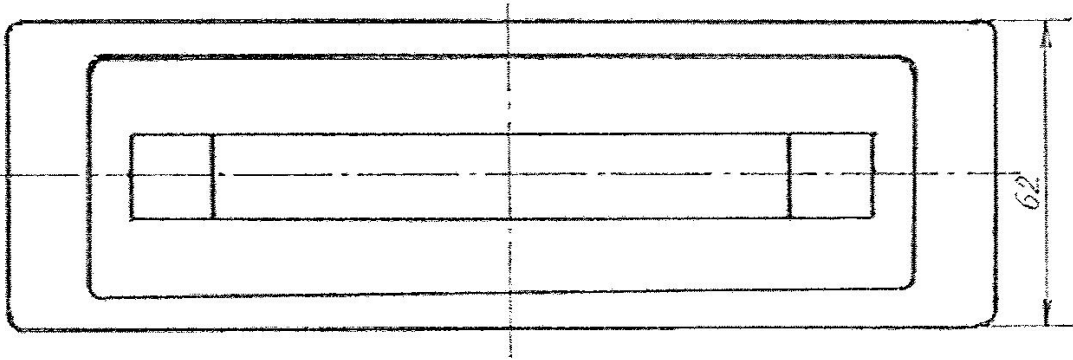
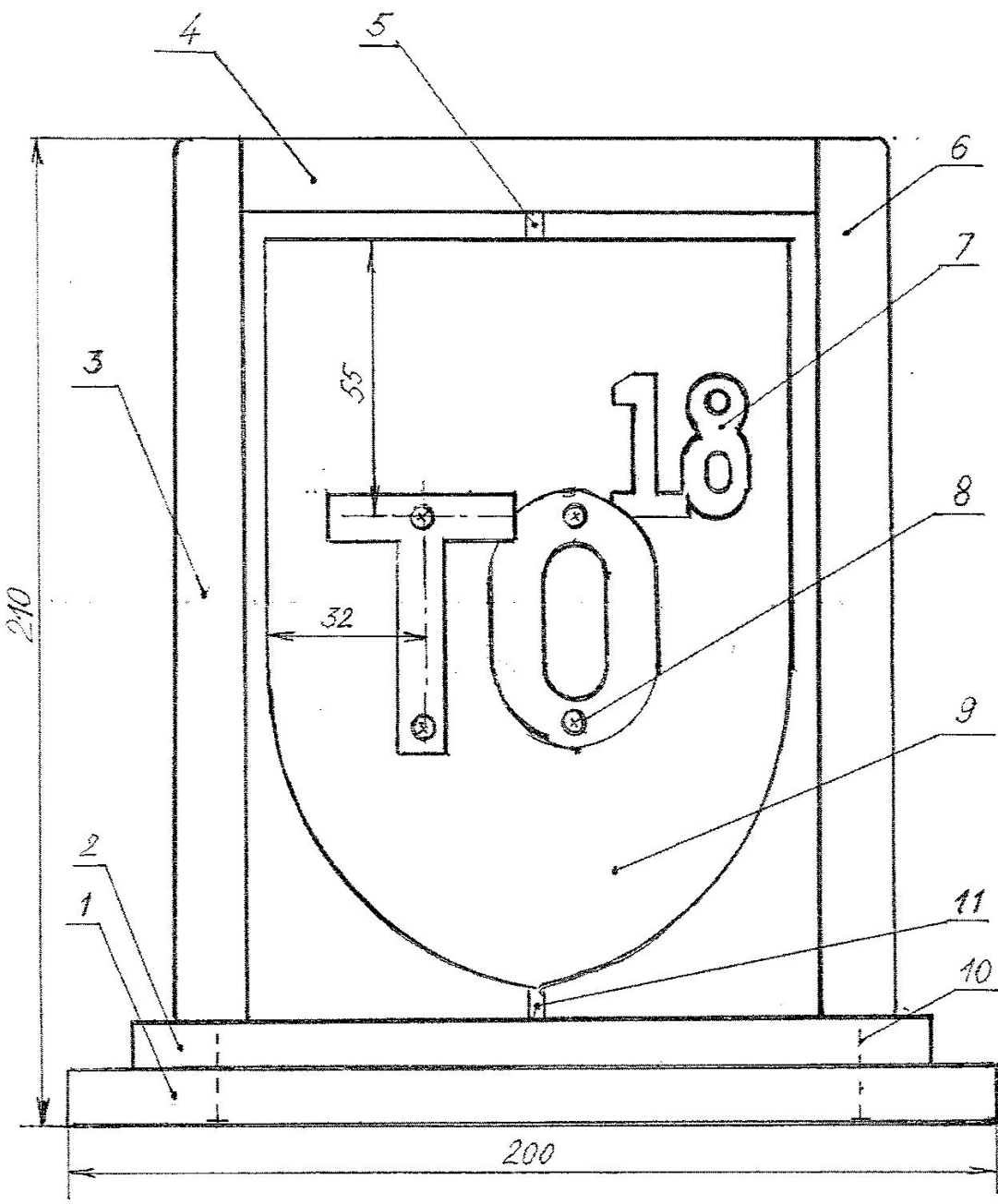
Изучите графическое изображение сувенирного изделия «Трудовое обучение-2018». Определите габаритные размеры изделия и его деталей, виды и способы их соединения. Изготовьте изделие, изменив форму деталей с целью придания изделию более эстетического вида, сохранив при этом габаритные размеры деталей, места, способы и виды их соединений.

#### Заготовки и материалы:

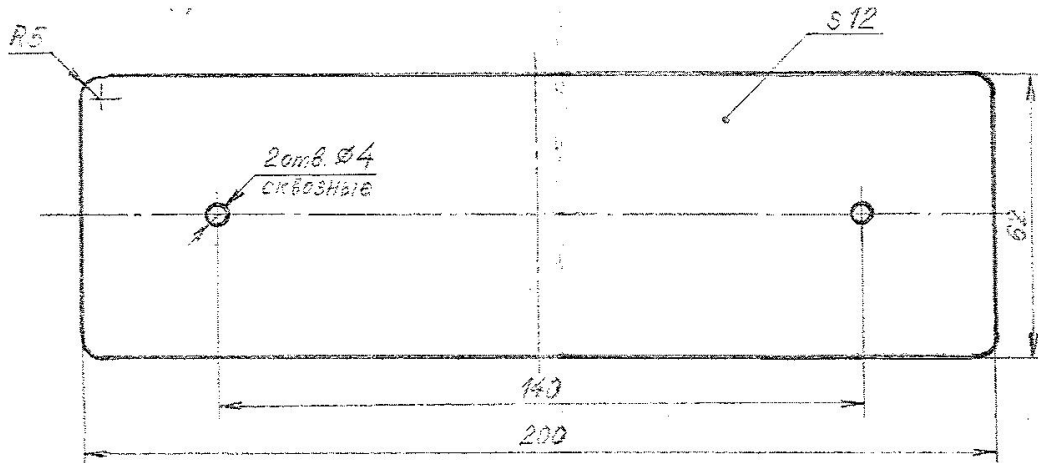
доска (сосна) – 400×120×14; рейка (сосна) – 600×18×18; сталь листовая – 92×82×2; проволока стальная длиной 53, Ø4; саморезы с потайной головкой 2,5×10 (4 шт.); саморезы с потайной головкой 3,0×30 (2 шт.).

#### Перечень деталей сувенира «Трудовое обучение-2018»

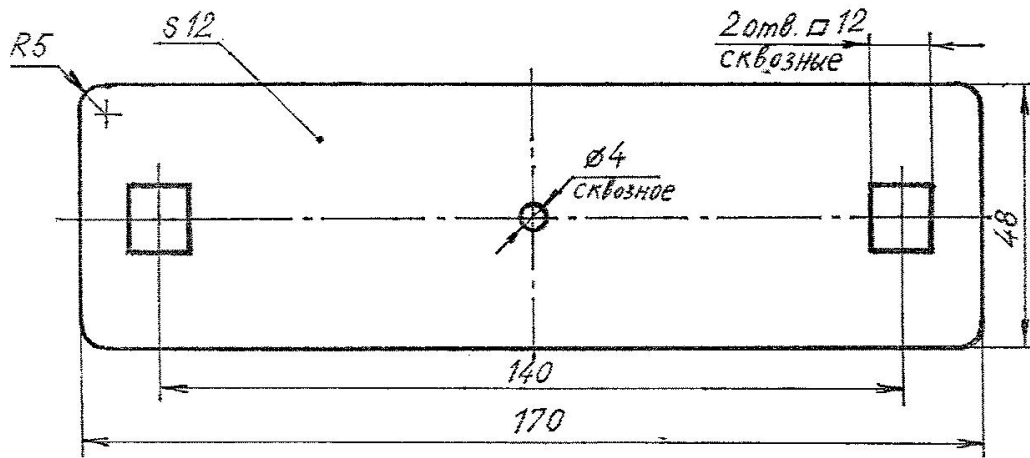
№ детали	Наименование детали	Количество (шт.)	Материал
1	Основание	1	древесина
2	Опора	1	древесина
3, 6	Стойка	2	древесина
4	Перекладина	1	древесина
5, 11	Стержень	2	сталь
7	Эмблема	1	сталь
8	Саморез 2,5×10 мм	4	сталь
9	Панно	1	древесина
10	Саморез 3,0×30 мм	2	сталь



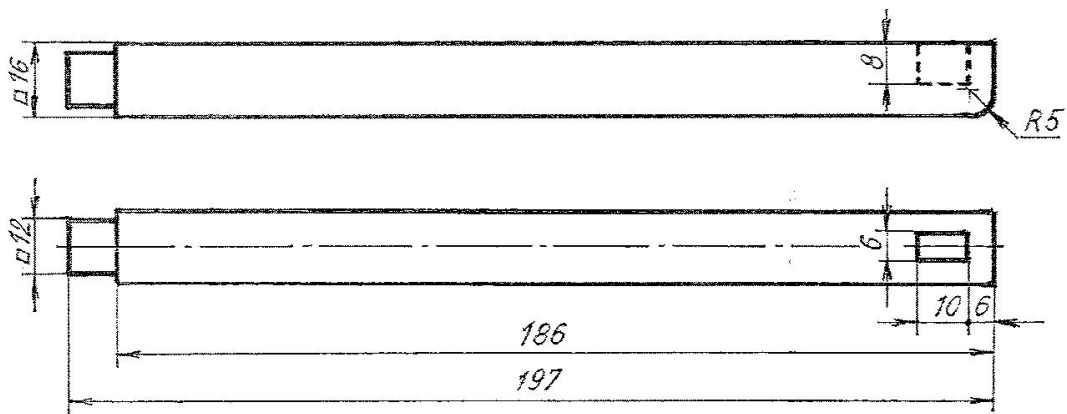
Деталь 1



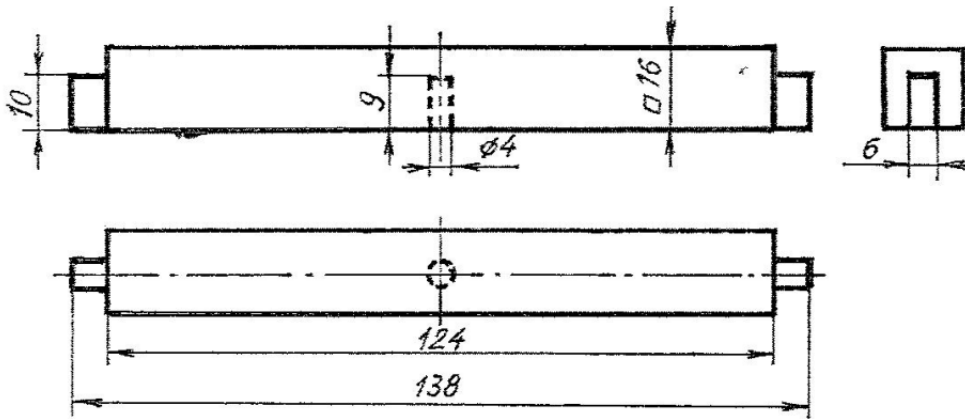
Деталь 2



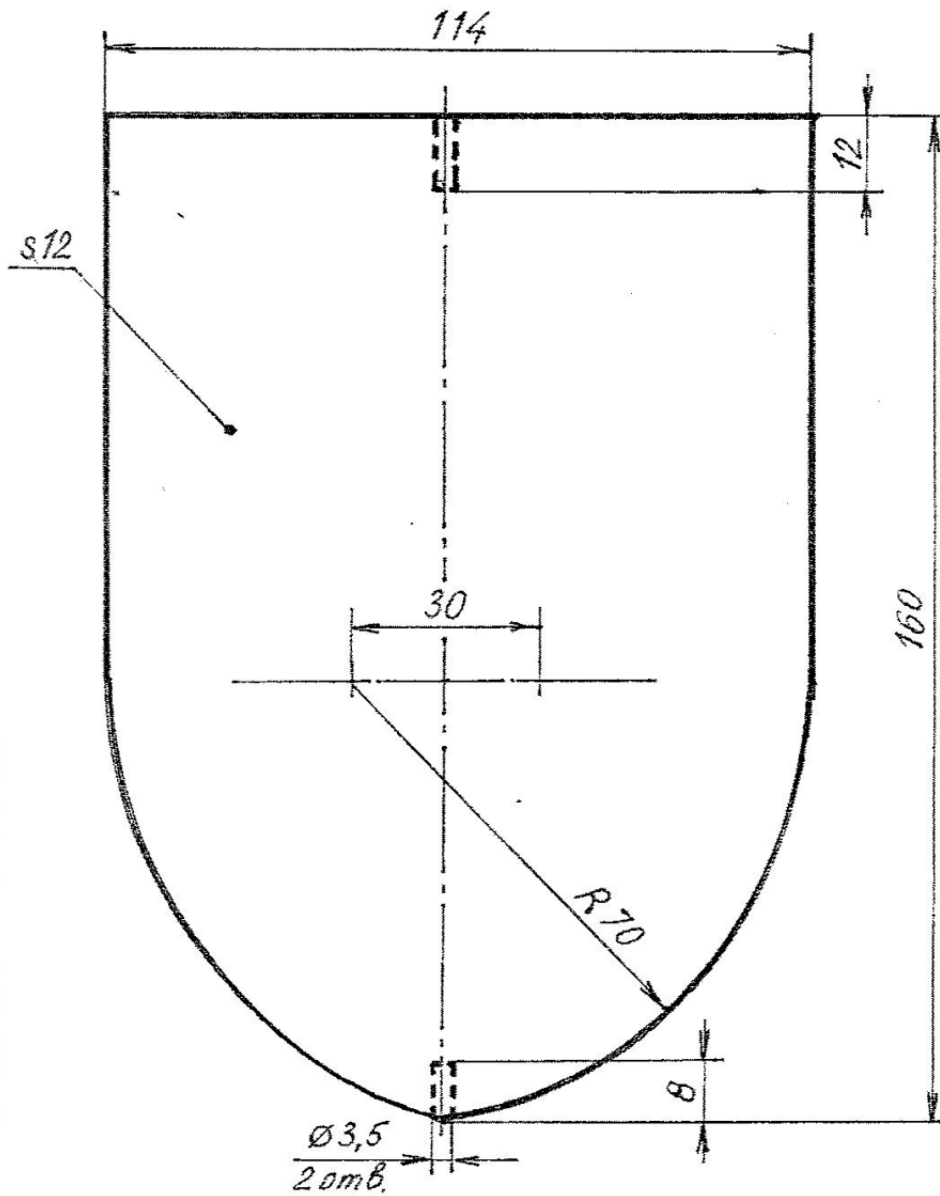
Детали 3 и 6



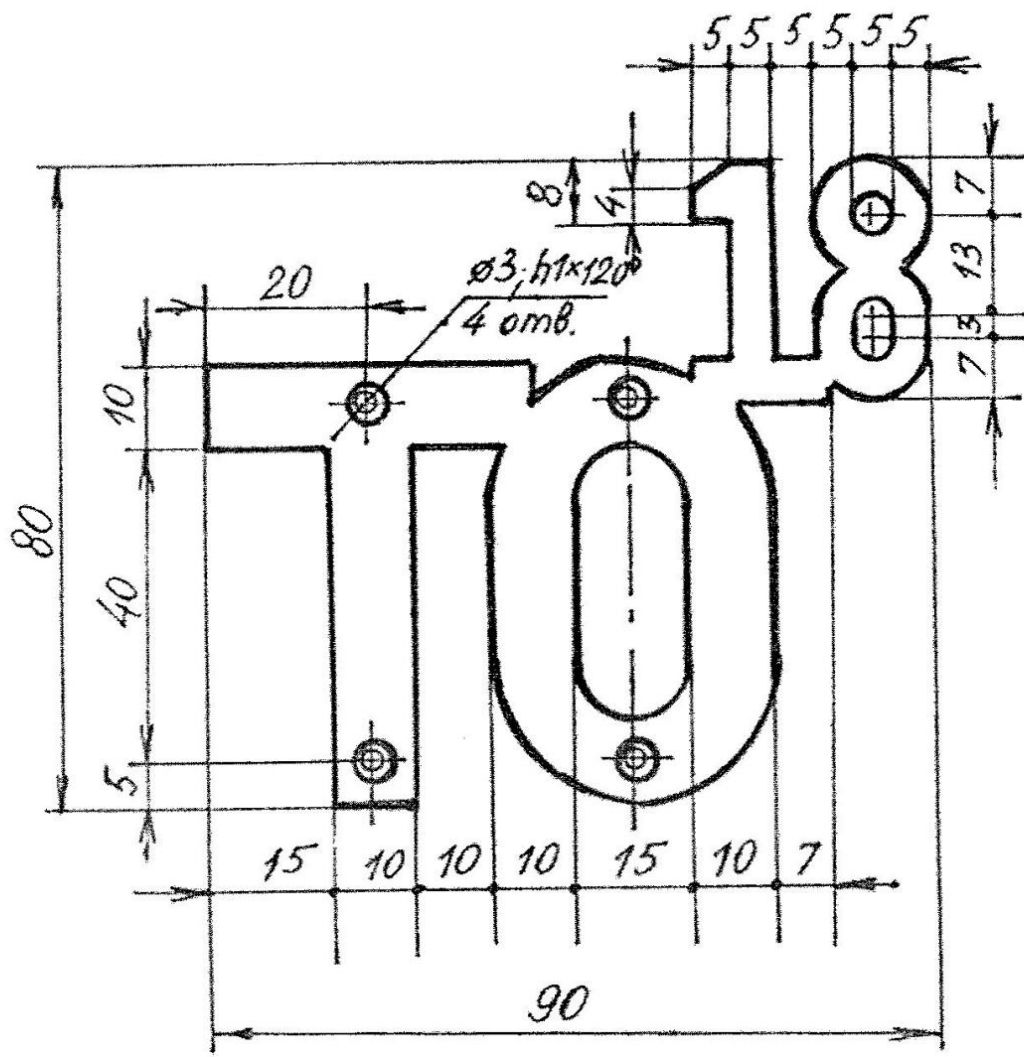
Деталь 4



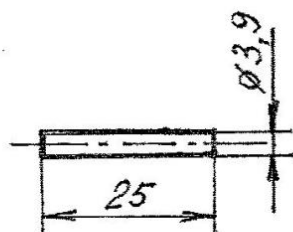
Деталь 9



Деталь 7



Детали 5 и 11



Деталь 8. Саморезы 2,5X10

Деталь 10. Саморезы 3,0X30