

«УТВЕРЖДЕНО»

Заместитель председателя
оргкомитета заключительного этапа
республиканской олимпиады,

Заместитель Министра образования
Республики Беларусь

Р.С. Сидоренко

13 марта 2019 г.



ПРАКТИЧЕСКОЕ ЗАДАНИЕ

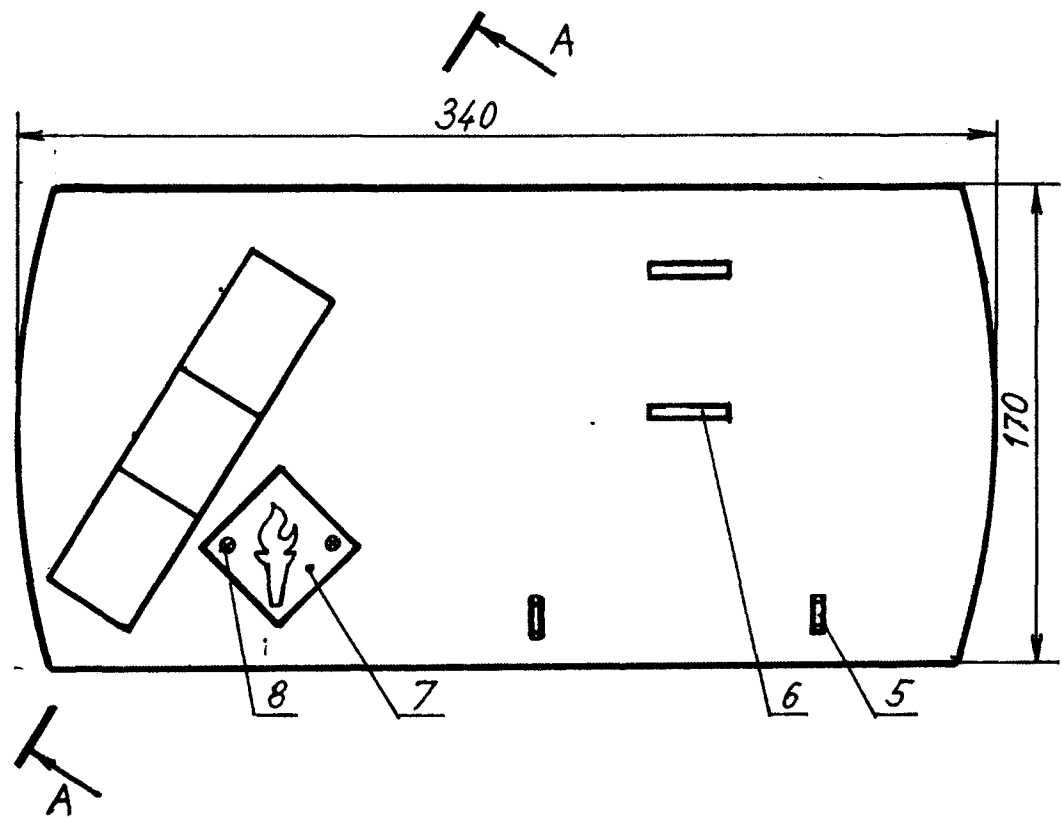
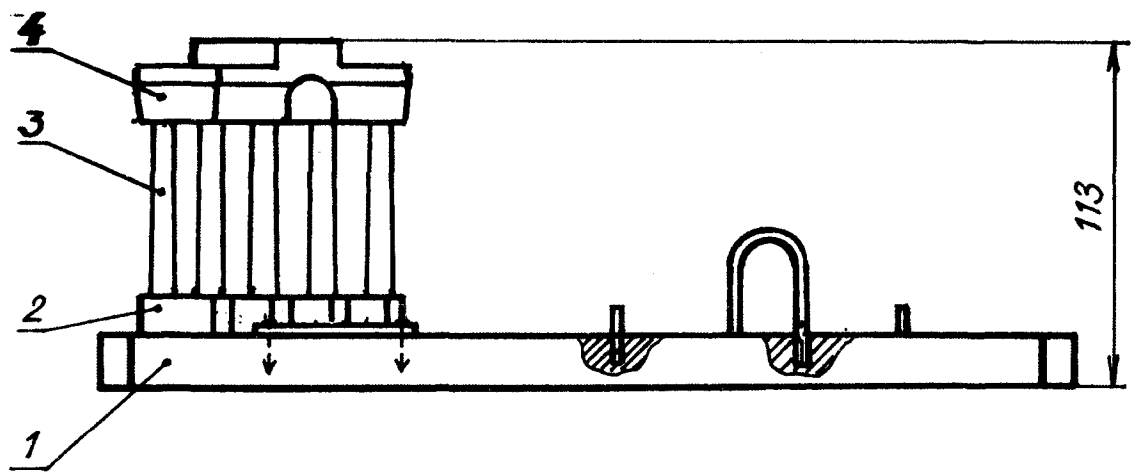
для четвертого (заключительного) этапа республиканской олимпиады по
трудоу обучению (техническому труду) в 2018-2019 учебном году

ВАРИАНТ 1

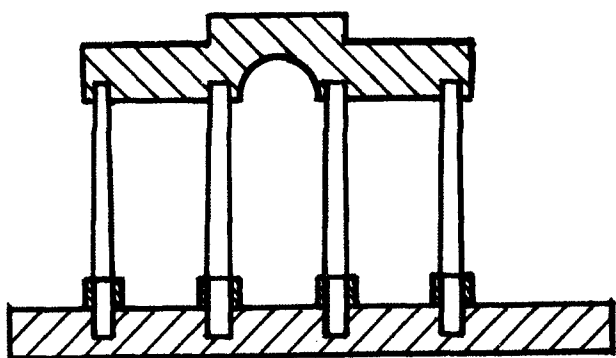
Изучите графическое изображение изделия «Подставка для перекидного календаря». Определите габаритные размеры изделия и его деталей, виды и способы их соединения. Изготовьте изделие, изменив форму деталей с целью придания изделию более эстетического вида, сохранив при этом габаритные размеры деталей, места, способы и виды их соединений.

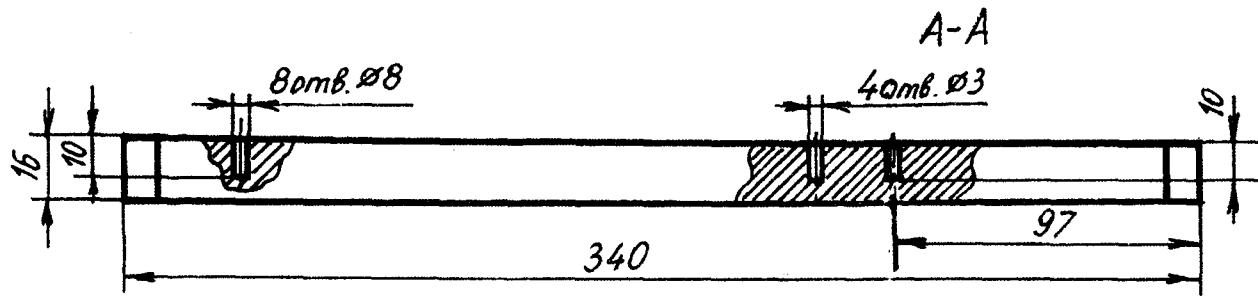
Заготовки и материалы:

доска (сосна) – 360×180×18; доска (сосна прямослойная) – 250×90×10; рейка (сосна) – 250×14×14; брусок (сосна) – 200×38×32; сталь листовая – 50×16×3; сталь листовая – 42×42×2; проволока стальная длиной 260 мм, Ø3; шуруп с потайной головкой 2,5×10 (4 шт.); гайка М10 (1шт).

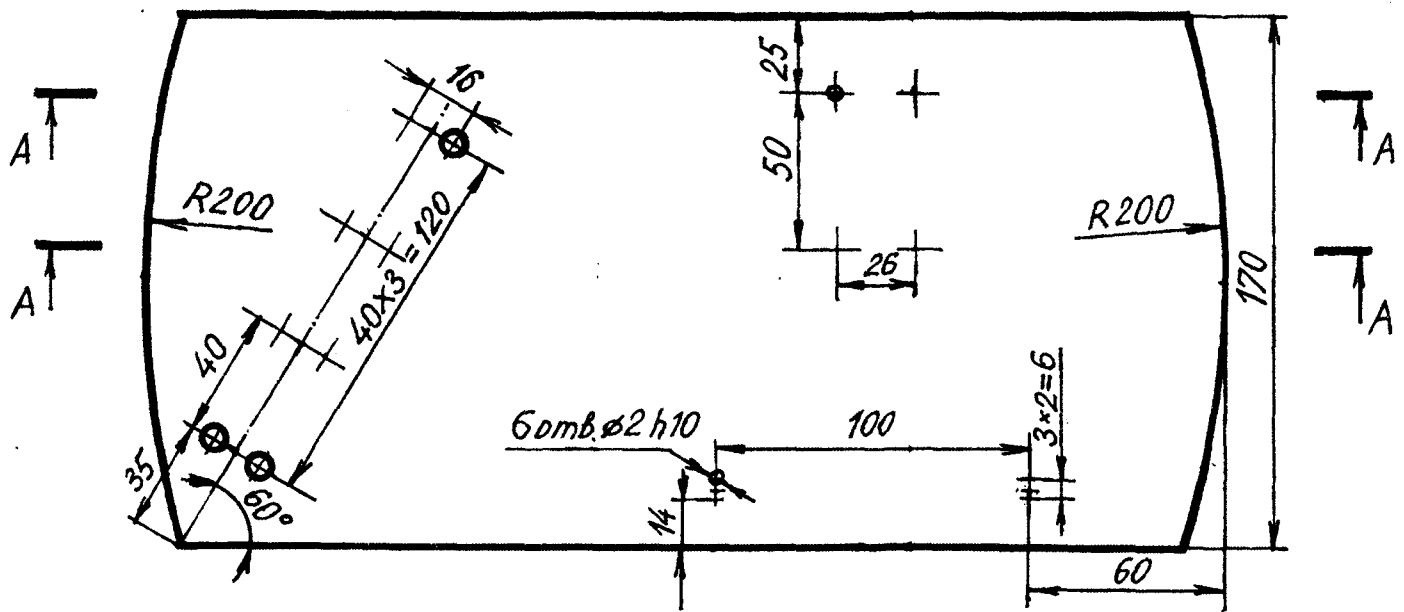


A-A ○

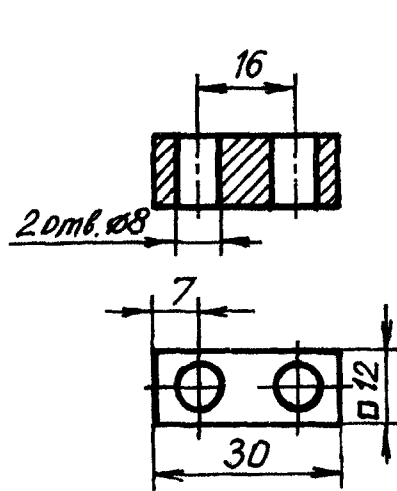




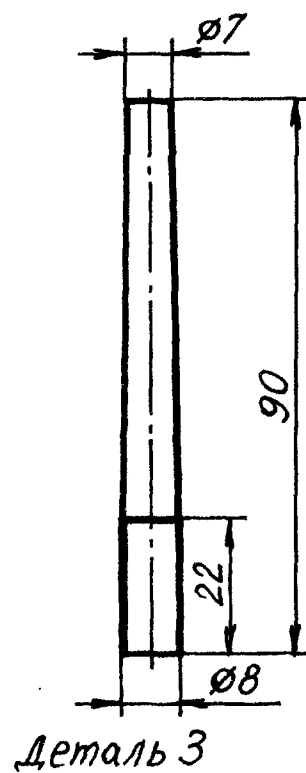
M 1:2

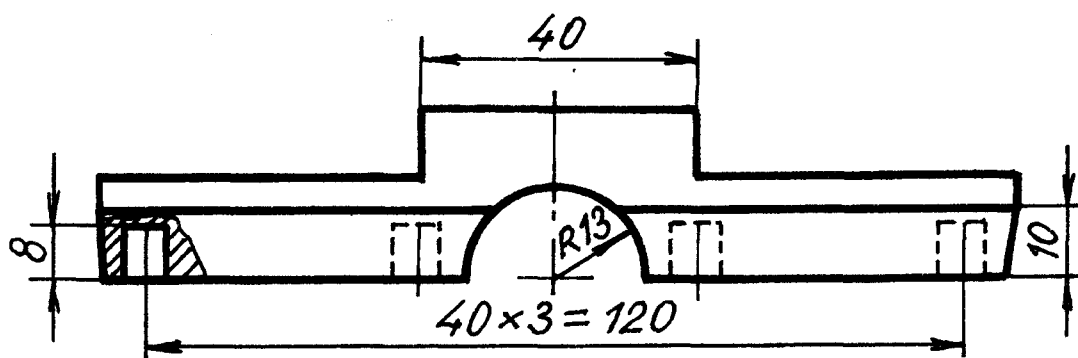
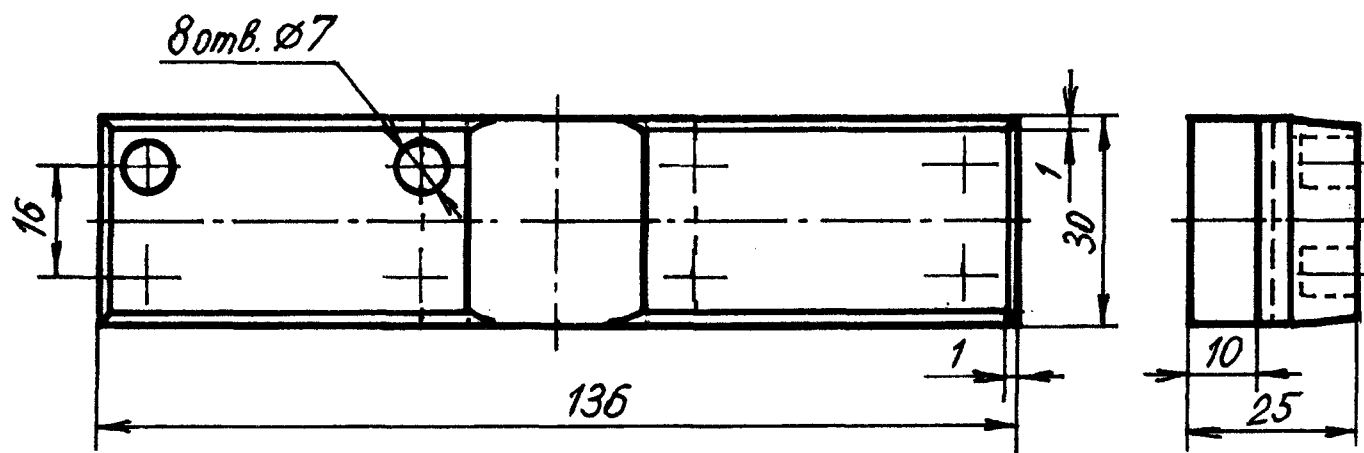


Деталь 1

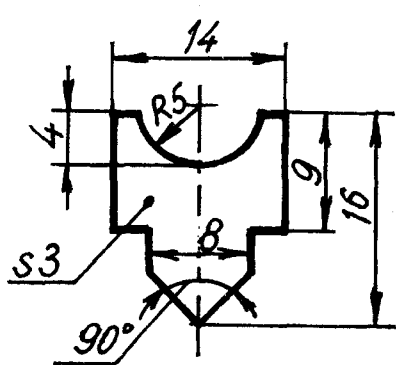


Деталь 2



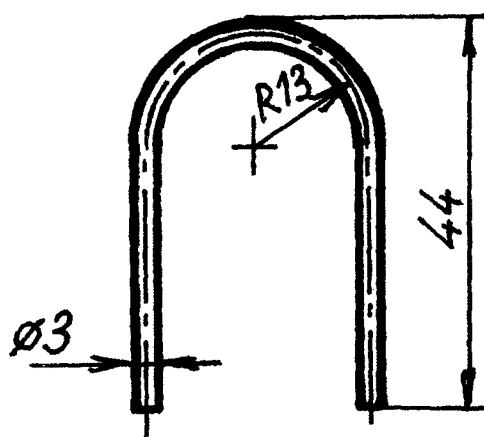


Деталь 4

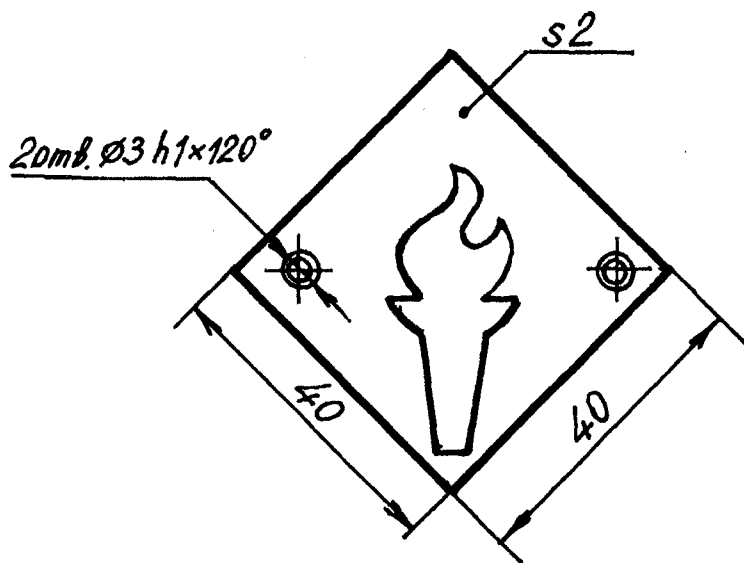


Деталь 5

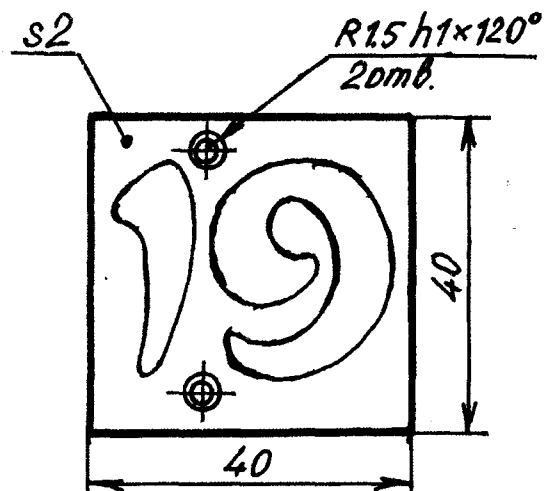
M 2:1



деталь 6



Деталь 7 (исполнение 1)



Деталь 7 (исполнение 2)

**Допускаются другие творческие решения при изготовлении детали 7 с сохранением ее габаритных размеров.*

Перечень деталей изделия «Подставка для перекидного календаря»

№ детали	Наименование детали	Количество (шт.)	Материал
1	Основание	1	древесина
2	Опора	4	древесина
3	Колонна	8	древесина
4	Арка	1	древесина
5	Лоток	2	сталь
6	Дужка	2	сталь
7	Пластина	1	сталь
8	Шурупы 2,5×10 мм	2	сталь