

## DESCRIPTIF TECHNIQUE

### CENTRE D'USINAGE CINQ (5) AXES TONGTAI CT500



# Table des matières

<b>1</b>	<b>PRESENTATION DE LA SOCIETE TTGROUP FRANCE .....</b>	<b>3</b>
<b>2</b>	<b>SPECIFICATIONS.....</b>	<b>4</b>
2.1	SPECIFICATION DE LA MACHINE DE BASE ET OPTIONS.....	4
2.2	STRUCTURE ET CONSTRUCTION DE LA MACHINE .....	5
2.2.1	<i>Bâti.....</i>	5
2.2.2	<i>Axes rotatifs .....</i>	6
2.3	SPECIFICATIONS MACHINE .....	7
2.3.1	<i>Capacités d'usinage.....</i>	7
2.3.2	<i>Axe X.....</i>	7
2.3.3	<i>Axe Y.....</i>	7
2.3.4	<i>Axe Z.....</i>	7
2.3.5	<i>Axe A (autour de X).....</i>	7
2.3.6	<i>Axe C (autour de Z).....</i>	8
2.4	GAMME DE BROCHES .....	9
2.4.1	<i>Broche 15000 tr/mn BBT40 (standard).....</i>	9
2.4.2	<i>Broche 20000 tr/mn Big Plus cône40 (Option).....</i>	10
<b>3</b>	<b>UTILISATION MACHINE.....</b>	<b>10</b>
3.1	MAINTENANCE.....	10
3.2	PUPITRE OPERATEUR.....	11
3.3	OUVERTURE PORTE ET CHARGEMENT .....	11
3.4	COMMANDE NUMERIQUE.....	12
3.4.1	<i>FANUC 0i MF Plus type 0 (Standard).....</i>	12
3.4.2	<i>HEIDENHAIN TNC640 (Option) .....</i>	12
3.4.3	<i>SIEMENS 840D (Option).....</i>	12
3.5	AUTRES ELEMENTS.....	13
3.5.1	<i>Changeur d'outils .....</i>	13
3.5.2	<i>Dimension et poids.....</i>	14
<b>4</b>	<b>SECURITE .....</b>	<b>14</b>
<b>5</b>	<b>DOCUMENTS.....</b>	<b>14</b>
<b>6</b>	<b>GARANTIE .....</b>	<b>15</b>

## 1 Présentation de la Société TTGroup France

TONGTAI est le plus grand constructeur Taiwanais (2000 personnes, 2500 machines/an) et propose une large gamme de machines-outils.

Depuis 2004, TONGTAI qui faisait plus de 85% de son chiffre d'affaire en Asie chez des grands donneurs d'ordres du secteur automobile et aéronautique, a procédé à des opérations de croissance externe en acquérant plusieurs entreprises à Taiwan, mais aussi en Europe. Ceci, afin de compléter son offre d'une part, et d'y avoir une présence plus importante. C'est ainsi que le groupe TONGTAI (TTGroup) a vu le jour.

En 2015, TONGTAI a acquis la société PCI (située à Saint Etienne et ex filiale de PSA), spécialisée dans la production de centre horizontaux et de lignes de productions automatisées pour l'industrie automobile. C'est dans les locaux de PCI que se situe la filiale française de TONGTAI (TTGroup France) dont la vocation est de promouvoir et de vendre les produits du Groupe (TONGTAI, APEC, HONOR SEIKI, PCI) en France..

Afin de commercialiser ses produits, TTGroup France bénéficie :

- D'une gamme très importante de centres d'usinage verticaux, horizontaux et 5 axes, de tours horizontaux et verticaux, de machines d'alésage et de machines de fabrication additive
- De l'ADN du groupe TTG qui, à partir de sa gamme de produits standard, modifie, parfois profondément, ses machines afin de s'adapter aux besoins de ses clients.
- De la présence de Tongtai Europe qui se charge de la gestion du stock de machines et de pièces détachées en Europe, ainsi que du support SAV.
- De la présence du centre technique TTAC en Suisse pour le support technique des machines haut de gamme et des produits IT.
- Du support de PCI, pour l'étude technique des process d'usinage, étude et réalisation des montages, développement et simulation des programmes d'usinage, étude et réalisation de lignes automatisées, et enfin installation et service après-vente de tous les produits du groupe.

Nous sommes donc l'une des rares entreprises de machines-outils, en France, capable de fournir des installations clef en main à nos clients sur une gamme aussi large et de s'adapter à leurs besoins.

## 2 Spécifications

### 2.1 Spécification de la machine de base et options

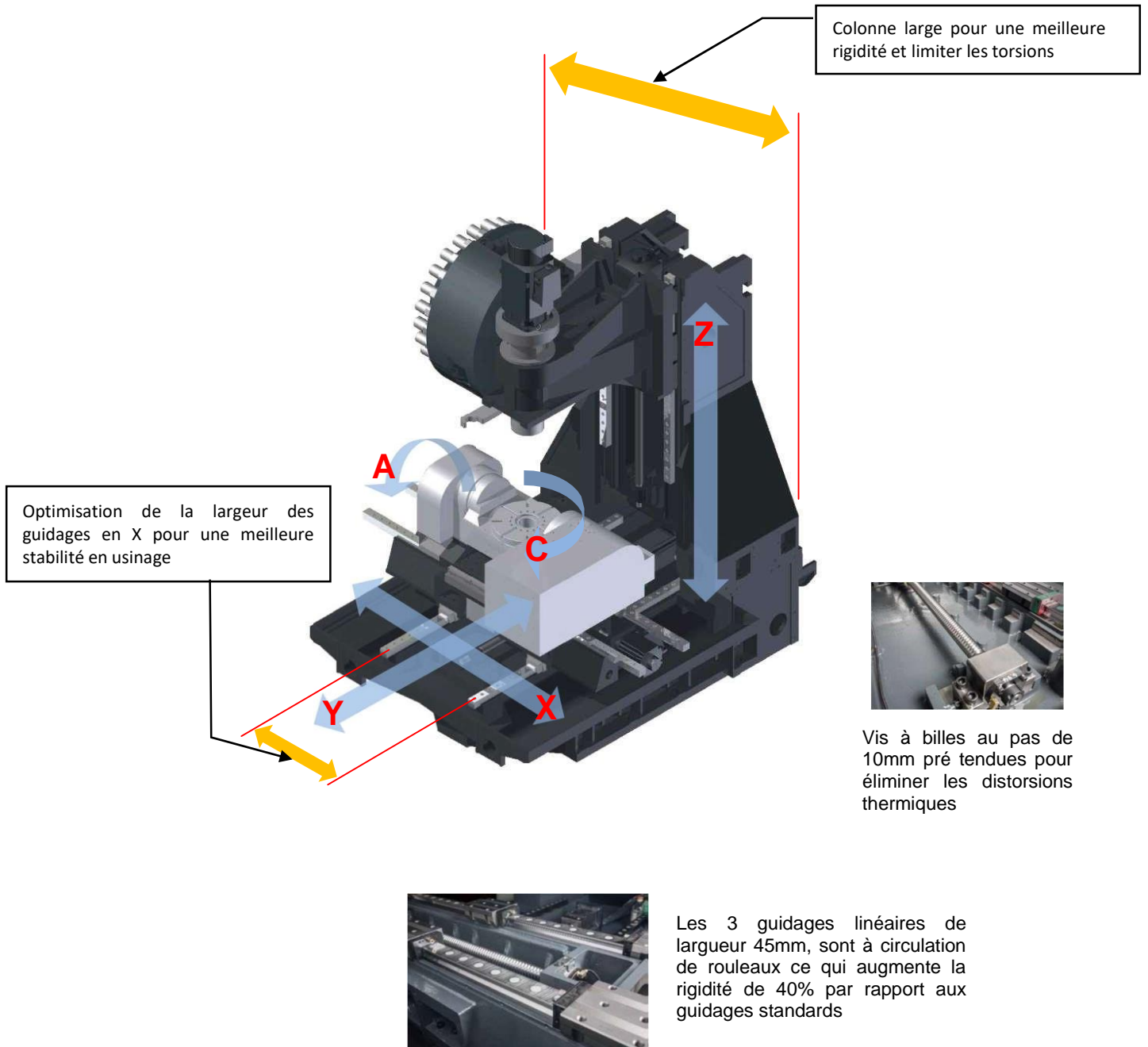
#### CT-500

Elément	Désignation	Standard	Option
Broche	15000 tr/mn 15/11/7,5 Kw entrainement direct	■	
	20000 tr/mn 40/30 Kw moteur broche		■
	Compensation thermique broche		■
Cône de broche	Soufflage broche	■	
	BBT40 (cône face)	■	
Arrosage	HSK-A63		■
	Centre broche 20 bars		■
	Centre broche 50 bars		■
Convoyeur	Centre broche 70 bars		■
	A tapis		■
	A drague		■
Magasin	24 outils	■	
	30 outils		■
	40 outils		■
Palpeur d'outils	A touche Renishaw TS-27R		■
	A touche Blum Z-NT		■
	Laser Renishaw NC-4		■
	Laser Blum NT-A3		■
Palpeur de pièces	Renishaw OMP60 ou RMP60		■
	Blum TC50		■
Règles	Règles de mesure des axes		■
Divers	Pistolet de soufflage	■	
	Pistolet d'arrosage		■
	Déshuileur		■
	Récupération des brouillards d'huile		■
	Climatisation armoire électrique		■
	Graissage automatique et centralisé	■	
	Commande	FANUC 0i-MF plus type 0	■
FANUC 31i-MB			■
HEINDEHAIN TNC640			■
SIEMENS 840D			■

## 2.2 Structure et construction de la machine

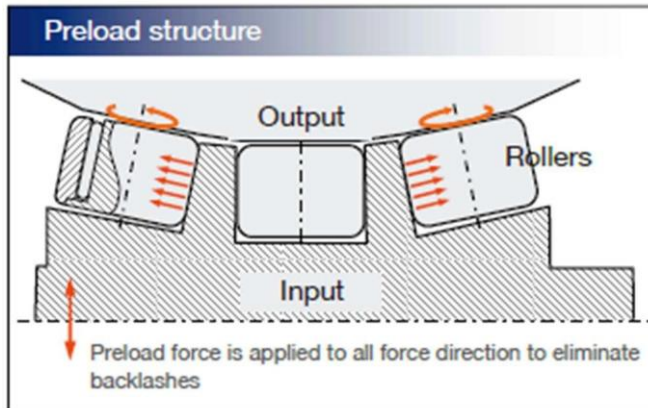
La structure de la machine est en fonte.

### 2.2.1 Bâti



### 2.2.2 Axes rotatifs

Les deux axes rotatifs utilisent des cames à rouleaux qui permettent de limiter l'usure à long terme, et d'avoir une mécanique sans jeu d'inversion pour une meilleure précision, notamment à basse vitesse.



Zero backlash	Low abrasion
High positioning accuracy	Higher durability

Sans règles de mesure :

Précision de positionnement : 15''  
Répétabilité : 10''

Avec règle de mesure :

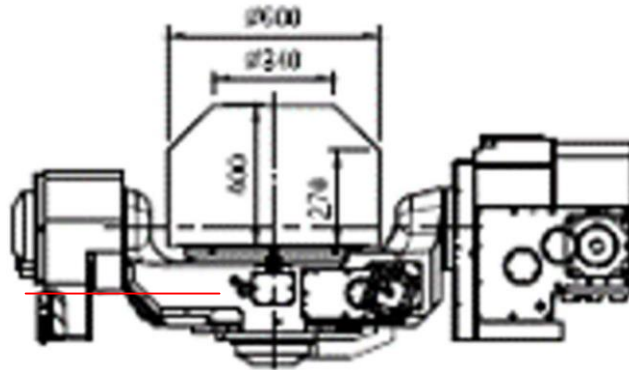
Précision de positionnement : 6''  
Répétabilité : 5''

## 2.3 Spécifications machine

### 2.3.1 Capacités d'usinage :

- Taille maxi de la pièce à usiner :  $\varnothing 600 \times h 400 \text{ mm}$

Workpiece dimension



- Poids maximum sur table: 400 Kg
- Hauteur de la table: 1130 mm
- Distance entre table et nez de broche : 50 à 560 mm

### 2.3.2 Axe X :

- Course Axe X : 950 mm
- Vitesse Axe X (rapide): 36 m/mn
- Vitesse d'usinage maxi : 10 m/mn
- Pas Vis à bille Axe X : 10 mm

### 2.3.3 Axe Y :

- Course Axe Y : 700 mm
- Vitesse Axe Y (rapide): 36 m/mn
- Vitesse d'usinage maxi : 10 m/mn
- Pas Vis à bille Axe Y : 10 mm

### 2.3.4 Axe Z :

- Course Axe Z : 510 mm
- Vitesse Axe Z (rapide): 30 m/mn
- Vitesse d'usinage maxi : 10 m/mn
- Pas Vis à bille Axe Y : 10 mm

### 2.3.5 Axe A (autour de X):

- Course Axe A :  $+30^\circ/-120^\circ$
- Vitesse Axe A (rapide): 25 tr/mn

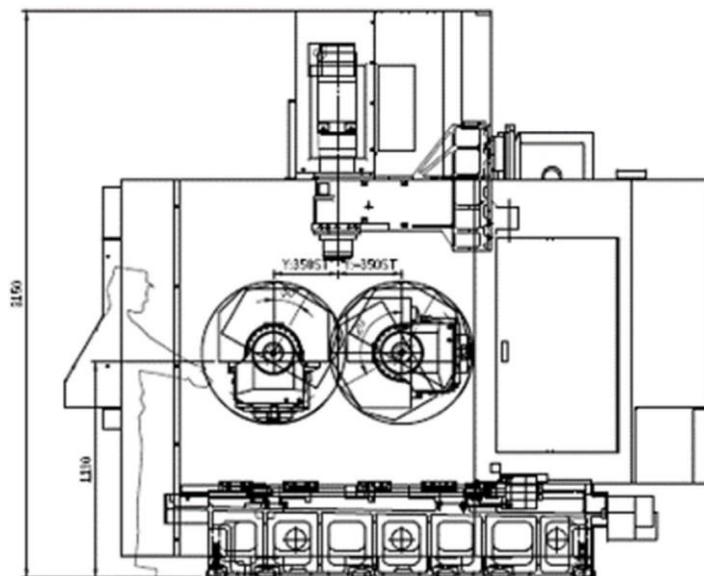
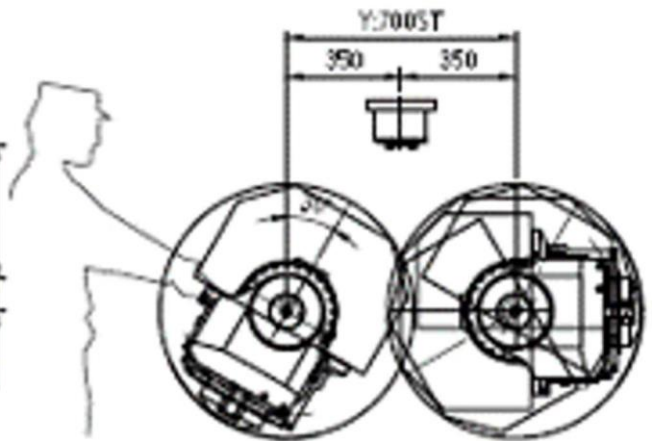
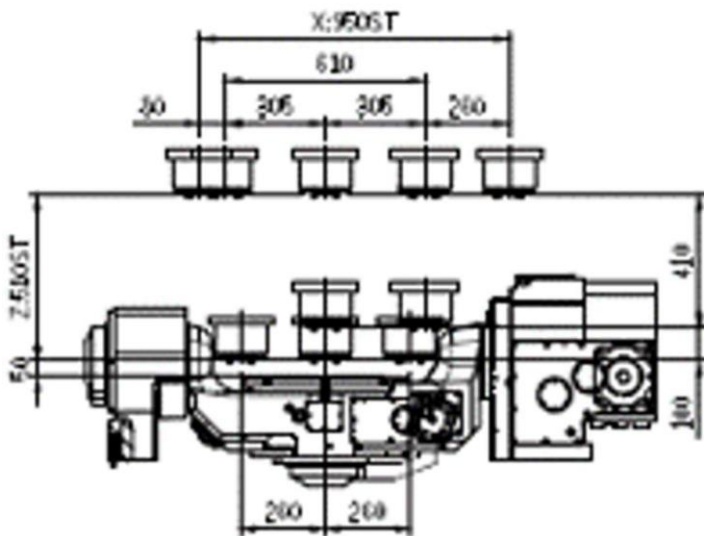


### 2.3.6 Axe C (autour de Z):

- Course Axe C : 360°
- Vitesse Axe C (rapide): 44,4 tr/mn

Working Area  
X/Z Stroke

Y Stroke





## 2.4 Gamme de broches

Les broches 15000 tr/mn standard du CT500 sont des broches à entraînement direct : le moteur est directement accouplé sur la broche sans utilisation de courroie.

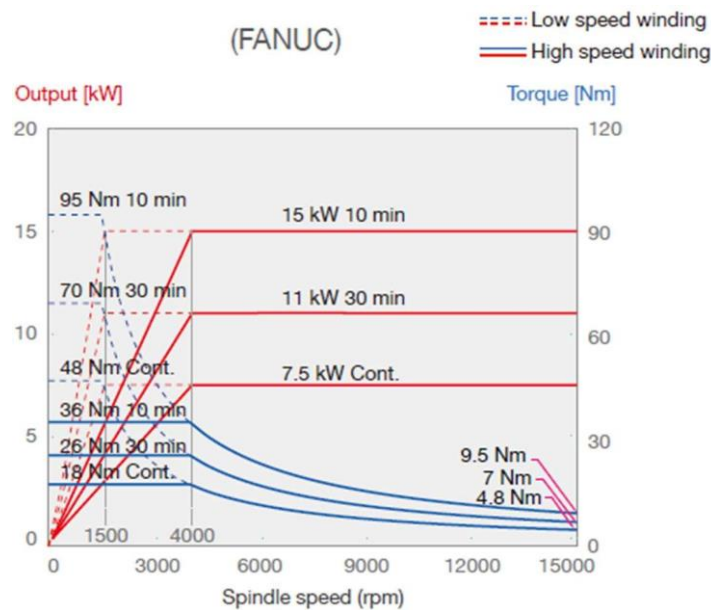
Les broches 20000 tr/mn en option sont des moteurs broches.

Ceci implique :

- Moins de vibrations (pas d'élément d'entraînement de la broche qui génère des vibrations)
- Accélérations plus fortes au démarrage et à l'arrêt de la broche
- Une lubrification air-huile et un refroidissement des enroulements du moteur pour une meilleure stabilité thermique, et donc une grande précision.

### 2.4.1 Broche 15000 tr/mn BBT40 (standard):

- Gammes de vitesse : infinies
- Nez de broche : Big Plus cône 40 ou HSK 63
- Puissance broche (30 mn/cont) : 11/7,5 Kw
- Couple maxi : 95 Nm

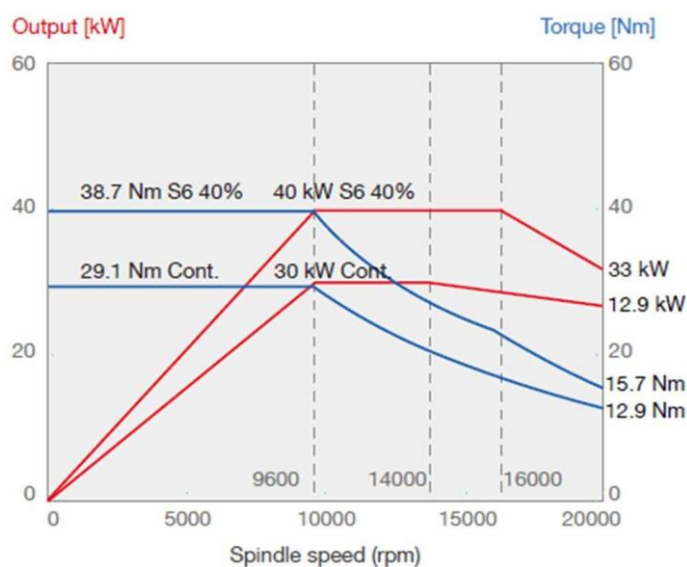


### 2.4.2 Broche 20000 tr/mn Big Plus cône40 (Option) :

- Gammes de vitesse :
- Nez de broche :
- Puissance broche:  
Couple maxi :

infinies  
BT40 Big Plus  
ou HSK 63  
40/30 Kw  
38 Nm

#### 20,000 rpm Built-in spindle(Opt.)



## 3 Utilisation machine

### 3.1 Maintenance



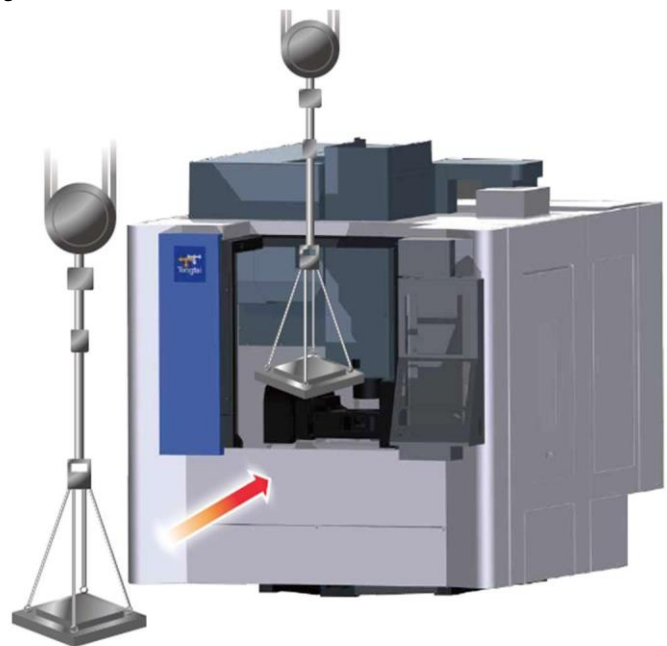
Les points de contrôle et de maintenance journalière (Unité de filtration de l'air, et pompes de lubrification) sont regroupés au même endroit afin de faciliter l'exploitation de la machine

### 3.2 Pupitre opérateur



Le pupitre opérateur est inclinable à 90° pour faciliter l'exploitation de la machine, notamment en mode réglage

### 3.3 Ouverture porte et chargement



L'ouverture large de la porte jusqu'au-dessus de la table d'usinage facilite le chargement de la pièce, même lors de l'utilisation d'un pont.

### 3.4 Commande numérique

#### 3.4.1 FANUC 0i MF Plus type 0 (Standard)



Spécifications, voir annexe

#### 3.4.2 HEIDENHAIN TNC640 (Option)



Spécifications, voir annexe

#### 3.4.3 SIEMENS 840D (Option)



Spécifications, voir annexe

### 3.5 Autres éléments

#### 3.5.1 Changeur d'outils :

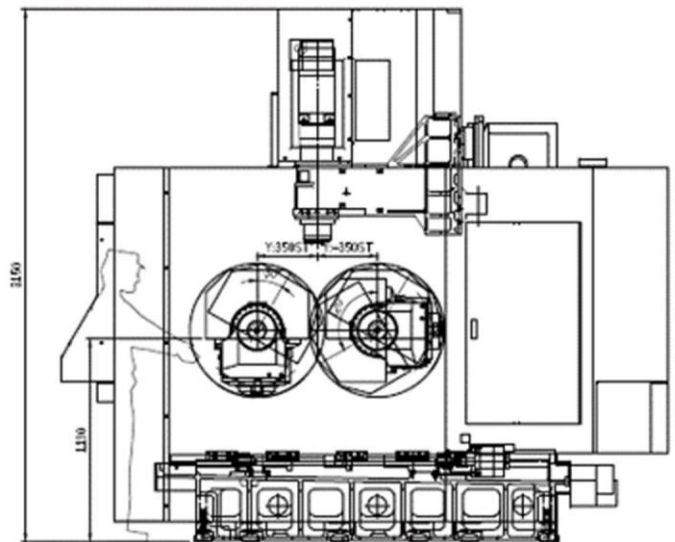
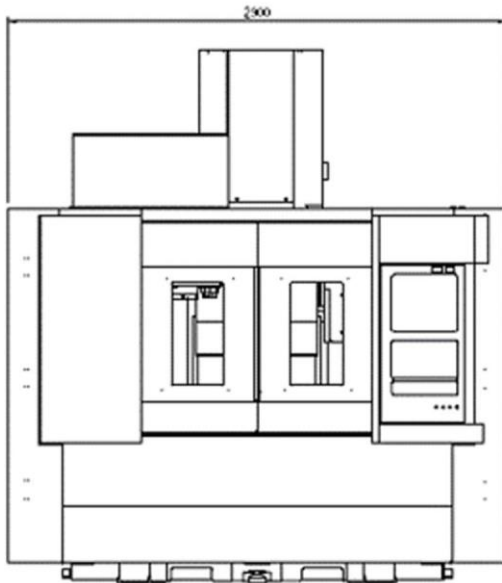
Changeur d'outils à came rapide et silencieux



- |  |                  |   |
|--|------------------|---|
| <ul style="list-style-type: none"> <li>• Nombre d'outils :</li> <br/> <li>• Diamètre maxi avec outil adjacent:</li> <li>• Diamètre maxi sans outil adjacent:</li> <li>• Longueur maximum d'outil :</li> <li>• Poids maximum d'outil :</li> <li>• Temps de changement outil-outil :</li> <li>• Temps de changement copeau-copeau :</li> </ul> | <p>Options :</p> | <p>24 outils<br/>30 outils<br/>40 outils<br/>Ø80 mm<br/>Ø125 mm<br/>300 mm<br/>7 Kg<br/>2,0 s<br/>3,4 s</p> |
|--|------------------|---|

### 3.5.2 Dimension et poids :

	<b>CT500</b>
<b>Hauteur</b>	3150
<b>Largeur x Profondeur</b>	2900x3534
<b>Poids Kg</b>	10000



## 4 Sécurité

La machine est équipée d'un carter intégral de protection permettant :

- de protéger l'opérateur contre toute zone dangereuse de la machine,
- de protéger l'opérateur vis à vis de la pièce, en évitant qu'il ne s'en approche pendant la durée de l'usinage en mode automatique (Continu, bloc à bloc ou IMD)

La porte comporte un verrouillage électrique fonctionnant comme suit:

- il empêche la rotation de la broche si la porte n'est pas complètement fermée,
- il interdit l'ouverture de la porte si la machine est en cycle automatique.

La machine est conforme aux règles d'hygiène, de sécurité du travail en vigueur et aux normes CE.

## 5 Documents

En langue française

- Notice de conduite de la machine : manuel Opérateur
- Manuel d'entretien et de maintenance
- Schéma électrique (en anglais)
- Liste des pièces détachées mécanique représentant la machine en schémas éclatés (en anglais)

---

## 6 Garantie

Le matériel est garanti contre tous vices de fabrication ou défaut de matière pendant une durée de 12 mois à compter du jour de la mise en service. Pendant la période de garantie, le fournisseur s'engage:

- à assurer la réparation des matériels dont le fonctionnement défectueux est signalé par le service utilisateur,
- à remplacer gratuitement les pièces qui s'avèreraient défectueuses à l'usage malgré une utilisation normale des matériels.