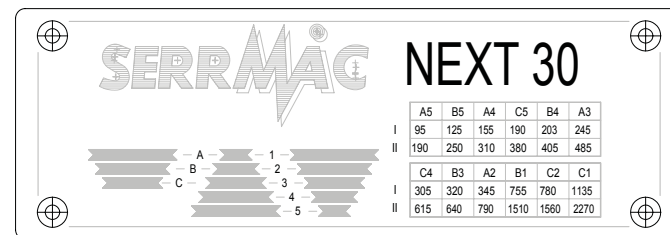
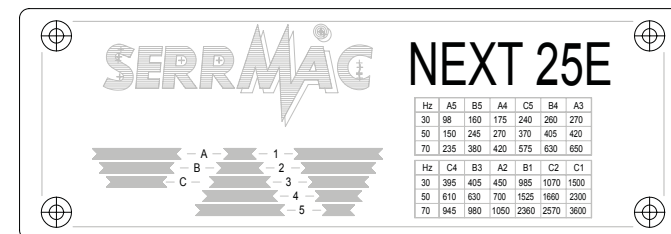
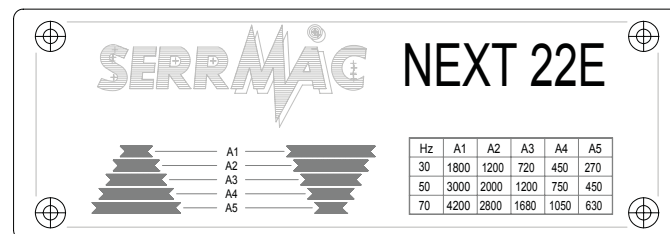
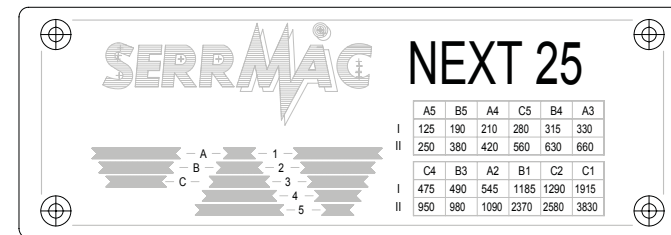
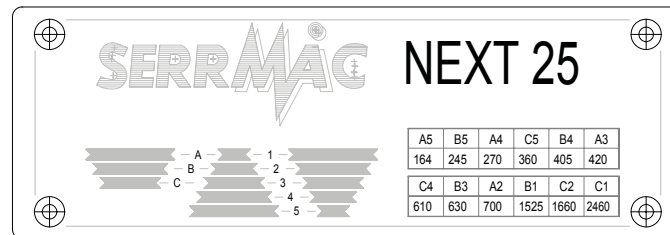
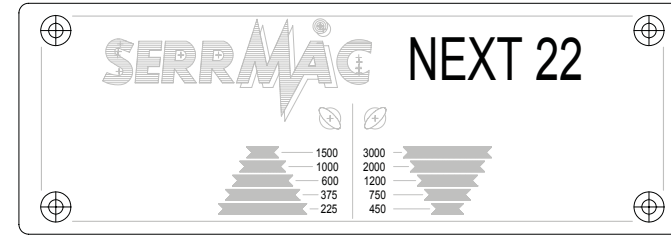
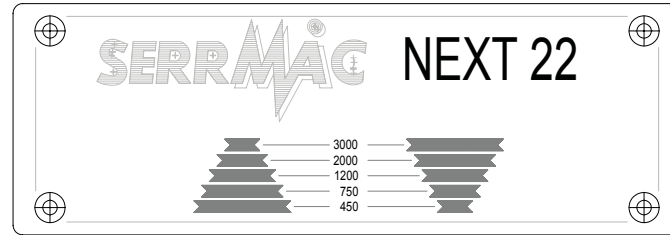


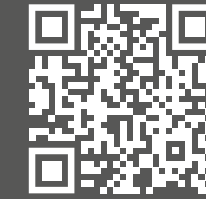
TECHNICAL DATA



**VELOCITÀ
SPEED**



MADE IN ITALY

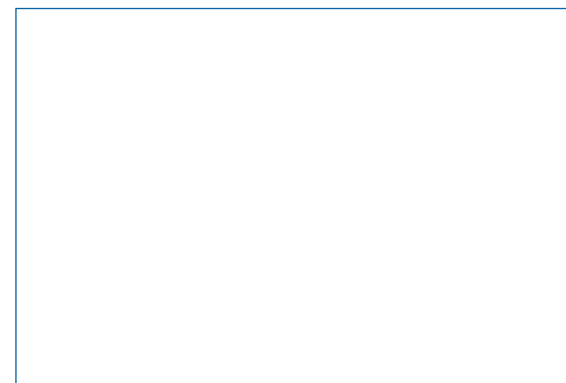


1950 Da oltre 70 anni nel mercato
On the market for over 70 years

> 2.000 Capacità produttiva di oltre 2.000 unità l'anno
Production capacity over 2.000 units per year

> 30 Più di 30 modelli diversi
More than 30 different models

Rivenditore autorizzato / Official dealer:



SERRMAC INTERNATIONAL S.R.L.
Via delle Industrie, 9
33070 POLCENIGO (PN) - Italy
Tel. +39 0434 671021
Fax +39 0434 671031
info@serrmac.it
www.serrmac.it

SERRMAC International si riserva il diritto di apportare senza alcun preavviso qualsiasi modifica che ritenga necessaria.

The Company SERRMAC International has the right to make the needed modifications without any notice.

MADE IN ITALY



SERIE NEXT

Trapani / Drilling-Machines



NEXT 22_25 STANDARD



NEXT 22_25_30



NEXT 22E_25E



NEXT 22 25 30

TRAPANO DA BANCO E A COLONNA CON TRASMISSIONE A PULEGGE

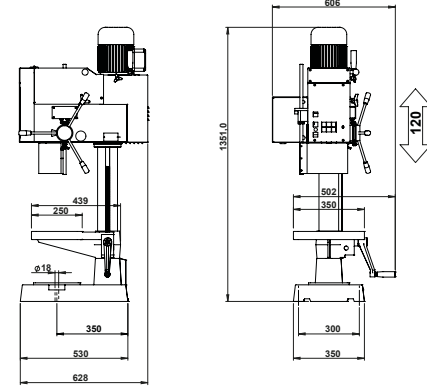
BENCH AND COLUMN DRILLING MACHINE
EQUIPPED WITH STEP-PULLEY DRIVERS

Trapani da banco e a colonna,
precisi, silenziosi ed affidabili.
Hanno trasmissione con pulegge a
gradini, cambio velocità manuale,
asse mandrino di precisione con
cono morse temperato, piano base
lavorato.

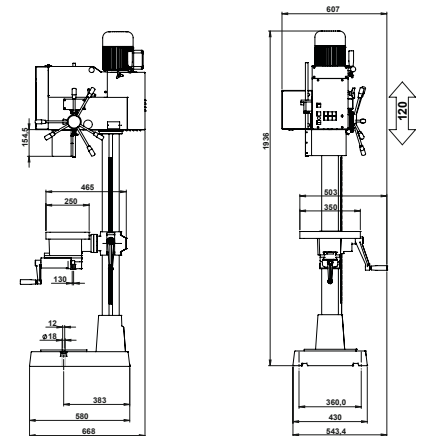
Precise, noiseless and reliable
bench and column drilling machine.
Featuring step-pulley
drivers, manual speed-gears,
precision spindle with hardened
morse taper and ground base



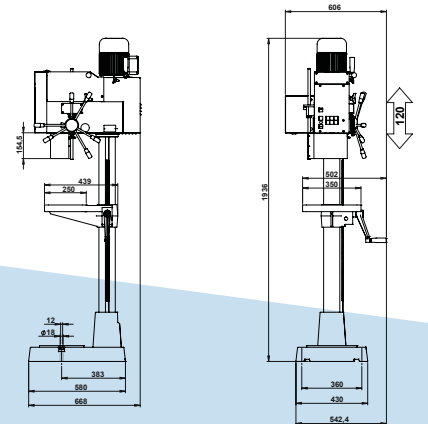
BANCO PN / BENCH PN



COLONNA PGM / COLUMN PGM



COLONNA PN / COLUMN PN



PN: 350 x 250 mm
Piano normale
Rectangular table with rack



PG: 350 x 250 mm
Piano girevole
Tilting table with rack



PGM: 350 x 250 mm
Piano girevole morsa
Tilting table with vice and rack



TC: 475 x 153 mm
Tavola croce
Cross table



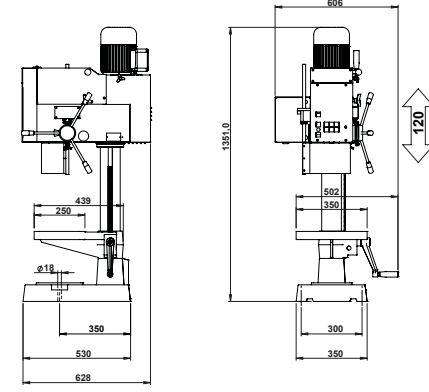
NEXT 22E 25E

TRAPANO DA BANCO E A COLONNA CON TRASMISSIONE A PULEGGE E INVERTER

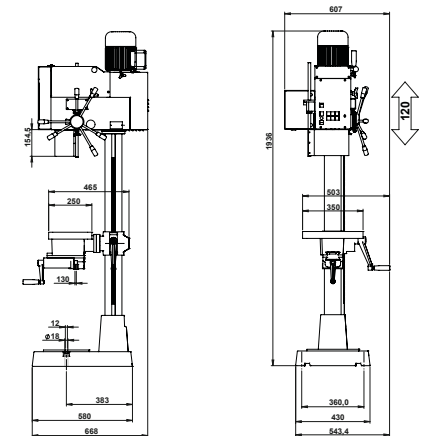
BENCH AND COLUMN DRILLING MACHINE EQUIPPED
WITH STEP-PULLEY DRIVERS AND INVERTER



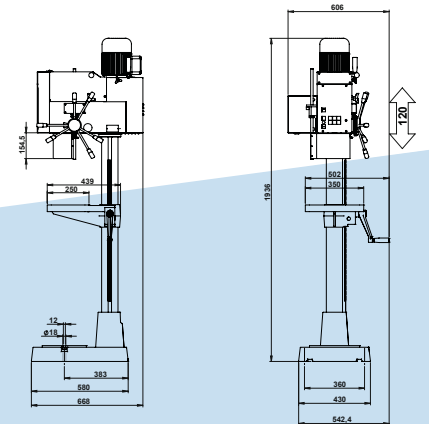
BANCO PN / BENCH PN



COLONNA PGM / COLUMN PGM



COLONNA PN / COLUMN PN



PN: 350 x 250 mm
Piano normale
Rectangular table with rack



PG: 350 x 250 mm
Piano girevole
Tilting table with rack



PGM: 350 x 250 mm
Piano girevole morsa
Tilting table with vice and rack



TC: 475 x 153 mm
Tavola croce
Cross table



TECHNICAL DATA

		NEXT 22	NEXT 25	NEXT 30
Capacità di foratura su acciaio R50 Drilling capacity on R50 steel	mm	Ø22	Ø25	Ø30
Capacità di maschiatura su acciaio R50 Tapping capacity on R50 steel	mm	M14	M16	M18
Cono mandrino Spindle-intak		CM2	CM3	CM3
Corsa mandrino Quill-stroke	mm	120	120	120
Diametro canotto mandrino Spindle-quill diameter	mm	62	62	62
Diametro colonna Column diameter	mm	98	98	98
Distanza colonna centro del mandrino Distance between spindle and middle column	mm	207	207	207
Trasmissione Transmission		Puleggia PU Pulley PU	Puleggia PU Pulley PU	Puleggia PU Pulley PU
Velocità mandrino Spindle speed	rpm	450 - 3.000 (1 Velocità) (1 speed) 225 - 3.000 (2 Velocità) (2 speed)	164 - 2.460 (1 Velocità) (1 speed) 125 - 3.830 (2 Velocità) (2 speed)	95 - 2.270 (2 Velocità) (2 speed)
Potenza motore (400v) Motor power (400v)	kW	0,75 Trifase (1 Velocità) 0,75 Three phases (1 speed)	0,75 Trifase (1 Velocità) 0,75 Three phases (1 speed)	0,6 / 0,9 Trifase (2 Velocità) 0,6 / 0,9 Three phases (2 speed)
Larghezza e interasse su cave a "T" T-slots dimensions and interaxis	mm	N°2 / 12 / 100	N°2 / 12 / 100	N°2 / 12 / 100
Tavola Croce - Corsa Cross Tabel	mm	280 x 160	280 x 160	280 x 160
Larghezza e interasse su cave a "T" su TC T-slots dimensions and interaxis for TC	mm	N°2 / 16 / 60	N°2 / 16 / 60	N°2 / 16 / 60
Dimensioni (h x l x p) a Colonna - da Banco Column and Banch model dimensions (h x l x d)	mm	1350 x 600 x 630 1950 x 600 x 680	1950 x 600 x 680	1950 x 600 x 680
Peso Weight	kg	220 (Colonna) - 160 (Banco) 220 (Column) - 160 (Bench)	220	220

		NEXT 22 E	NEXT 25 E
Capacità di foratura su acciaio R50 Drilling capacity on R50 steel	mm	Ø 22	Ø 25
Capacità di maschiatura su acciaio R50 Tapping capacity on R50 steel	mm	M14	M16
Cono mandrino Spindle-intak		CM2	CM3
Corsa mandrino Quill-stroke	mm	120	120
Diametro canotto mandrino Spindle-quill diameter	mm	62	62
Diametro colonna Column diameter	mm	98	98
Distanza colonna centro del mandrino Distance between spindle and middle column	mm	207	207
Trasmissione Transmission		Puleggia PU e Inverter PU - Electronic potentiometer (E) and Inverter	Puleggia PU e Inverter PU - Electronic potentiometer (E) and Inverter
Velocità mandrino Spindle speed	rpm	270 - 4.200	98 - 3.600
Potenza motore Motor power	kW	0,75 / 230 V Monofase (1 Velocità) 0,75 / 220 V Mono-phase (1 speed)	0,75 / 230 V Monofase (1 Velocità) 0,75 / 220 V Mono-phase (1 speed)
Larghezza e interasse su cave a "T" T-slots dimensions and interaxis	mm	N°2 / 12 / 100	N°2 / 12 / 100
Tavola Croce - Corsa Cross Tabel	mm	280 x 160	280 x 160
Larghezza e interasse su cave a "T" su TC T-slots dimensions and interaxis for TC	mm	N°2 / 16 / 60	N°2 / 16 / 60
Dimensioni (h x l x p) a Colonna - da Banco Column and Banch model dimensions (h x l x d)	mm	1350 x 600 x 630 1950 x 600 x 680	1950 x 600 x 680
Peso Weight	kg	220 (Colonna) - 160 (Banco) 220 (Column) - 160 (Bench)	220